

**Sanierungsprofile Nr. 671 + 673 + 675**  
 (Stahlzargen, Nutbreite 3 - 3,5 mm, Keder-Ersatz)



Nr. 671



**HEBGO-Hohlkammerdichtung, Silikon-Qualität**

Rollen à 50 m

**671.7** grau (3-5 mm)



Nr. 673



**HEBGO-Hohlkammerdichtung, Silikon-Qualität**

Rollen à 50 m

**673.7** grau (5-7 mm)



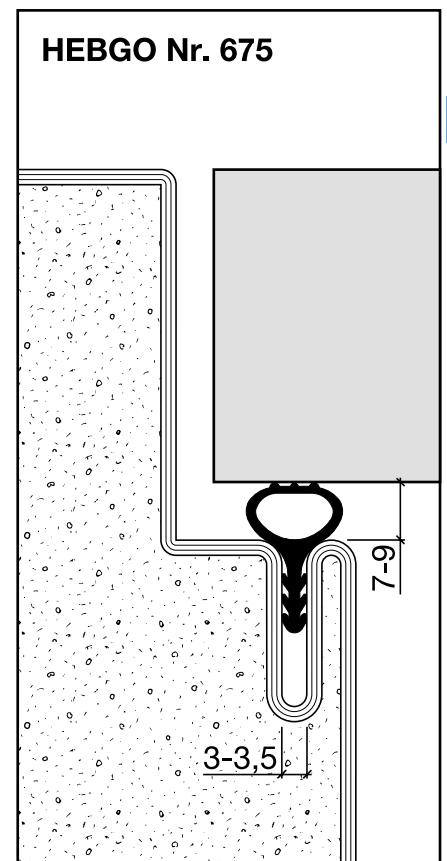
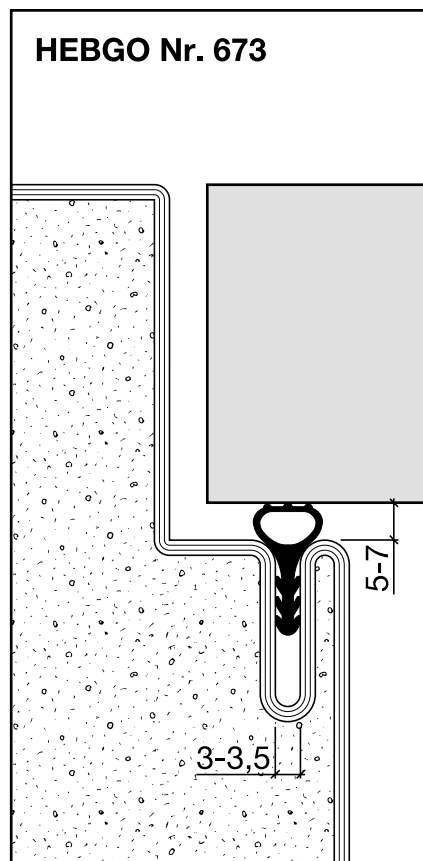
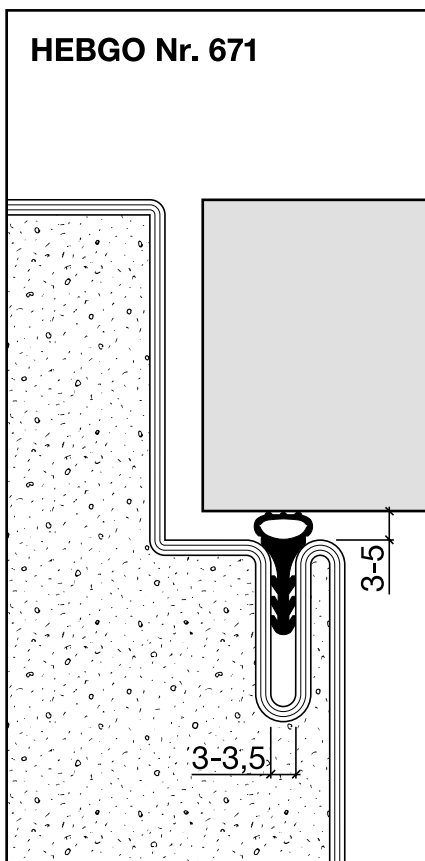
Nr. 675



**HEBGO-Hohlkammerdichtung, Silikon-Qualität**

Rollen à 50 m

**675.7** grau (7-9 mm)



F