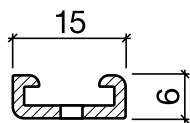


# Dichtungsprofil Nr. 125 (Türen)



Nr. 125

## HEBGO-Halteprofil aus Aluminium

vorgelocht 2,9 mm, alle 150 mm

Lagerlänge 5250 mm (☼ = 20)

- 125.0** blank
- 125.1** farblos eloxiert
- 125.2** bronzefarbig eloxiert



Nr. 520

## HEBGO-Hohlkammerdichtung, TPE-Qualität

Rollen à 50 m

- 520.1** schwarz

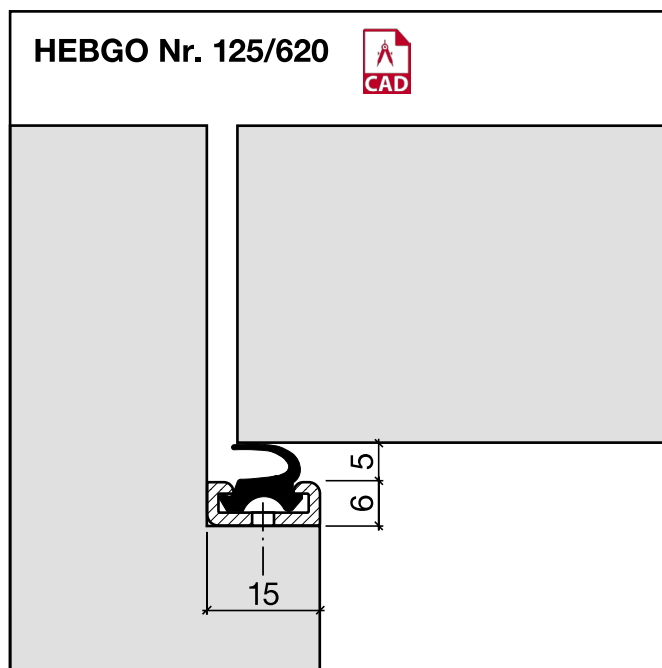
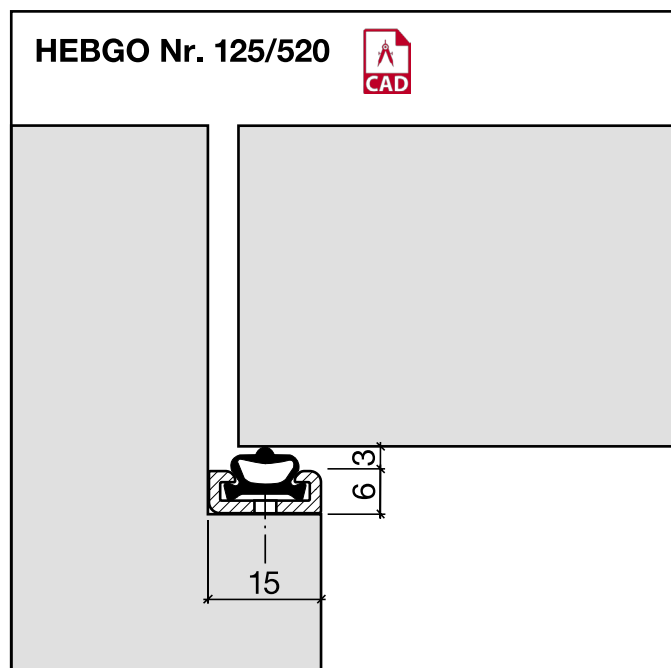


Nr. 620

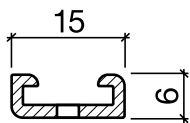
## HEBGO-Lippendichtung, TPE-Qualität

Rollen à 50 m

- 620.1** schwarz
- 620.2** braun EPDM



# Dichtungsprofil Nr. 125 (Schiebetüren)



Nr. 125

## HEBGO-Halteprofil aus Aluminium

vorgelocht 2,9 mm, alle 150 mm

Lagerlänge 5250 mm (☼ = 20)

- 125.0** blank
- 125.1** farblos eloxiert
- 125.2** bronzefarbig eloxiert

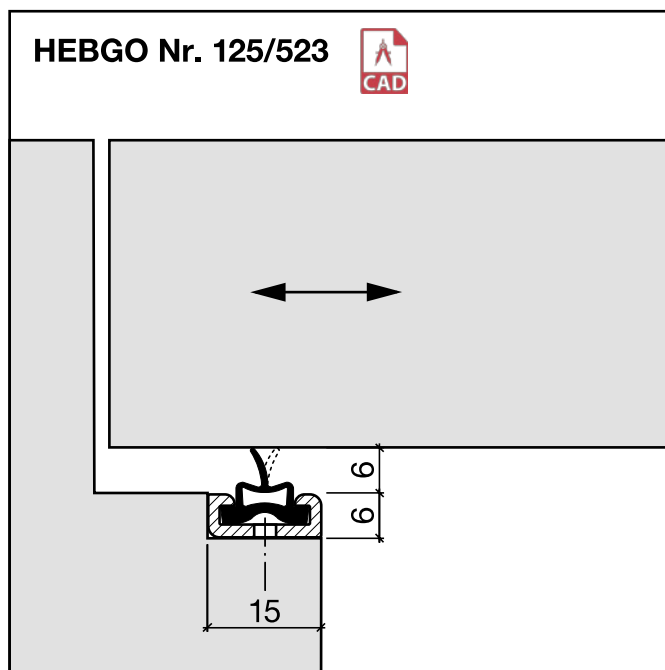


Nr. 523

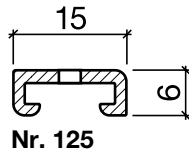
## HEBGO-Schleifdichtung, EPDM-Qualität

Lagerlänge 5250 mm

- 523.1** schwarz



# Schwellendichtung Nr. 125



Nr. 125



Nr. 655

## HEBGO-Halteprofil aus Aluminium

vorgelocht 2,9 mm, alle 150 mm

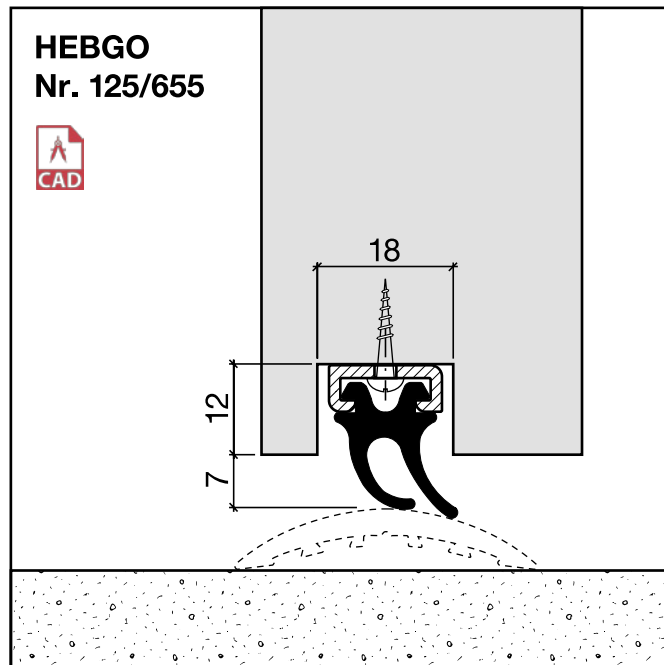
Lagerlänge 5250 mm (☼ = 20)

- 125.0** blank
- 125.1** farblos eloxiert
- 125.2** bronzefarbig eloxiert

## HEBGO-Doppellippendichtung, TPE-Qualität

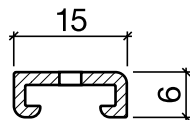
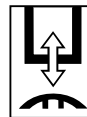
Rollen à 25 m

- 655.1** schwarz

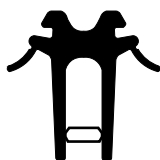


Schalldämmwerte siehe Seite H. 11

# Schwelldichtung Nr. 125 (höhenverstellbar)



Nr. 125



Nr. 654

## HEBGO-Halteprofil aus Aluminium

vorgelocht 2,9 mm, alle 150 mm

Lagerlänge 5250 mm (☼ = 20)

- 125.0 blank
- 125.1 farblos eloxiert
- 125.2 bronzefarbig eloxiert

## HEBGO-Doppellippendichtung, Silikon-Qualität

Rollen à 25 m

- 654.1 schwarz

## HEBGO-Zubehör für höhenverstellbare, schalldämmende Schwelldichtung

- 908.0 1 Tüte reicht für 6 Türen

Inhalt: 20 HEBGO-Gleiter

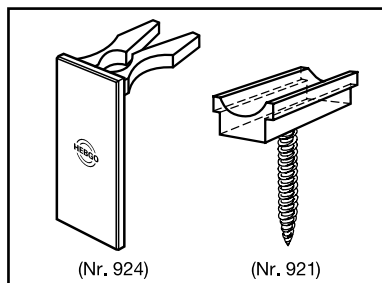
14 HEBGO-Abschlusskappen aus Kunststoff

Erhältlich in den Farben (bitte bei Bestellung angeben):

dunkelbraun

weiss

grau



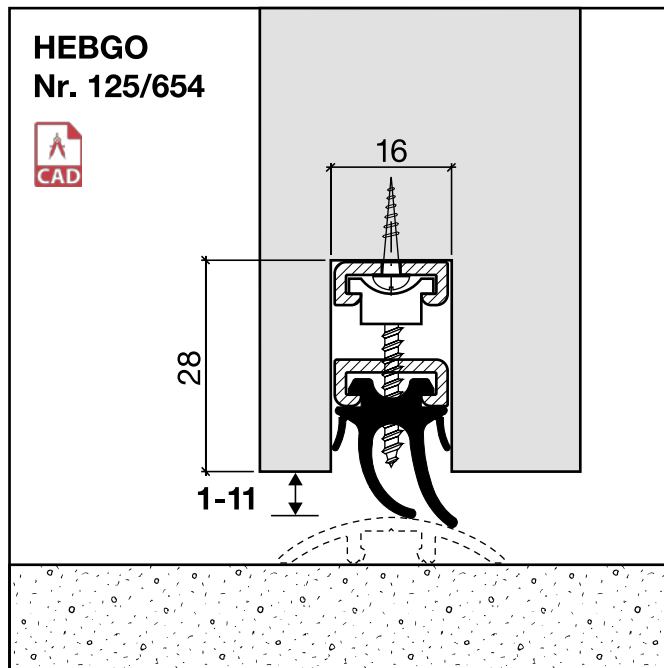
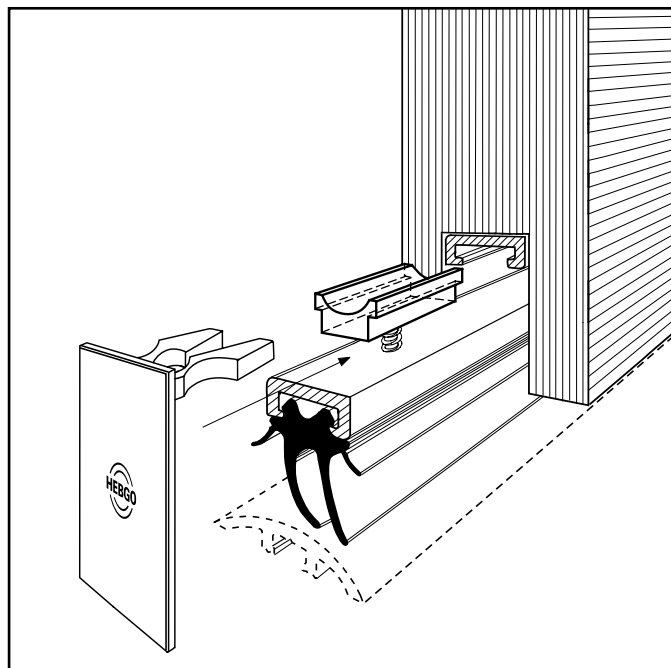
Nr. 908

### Vorteile

- kein Bohren und Gewindeschneiden dank vorgelochtem Aluminiumprofil und Gleiter mit Parkerschraube
- durch Drehen des Gleiters in der Höhe 10 mm verstellbar
- auch verwendbar, wenn Boden und Türe nicht parallel verlaufen
- kein Verschleiss

### Höhenregulierung der Dichtung bei eingehängter Türe

1. Bestimmung der Höher- oder Tieferstellung
2. Dichtung herausziehen
3. Gleiter drehen (1/2-Drehung = 0,7 mm Differenz)
4. Dichtung einschieben

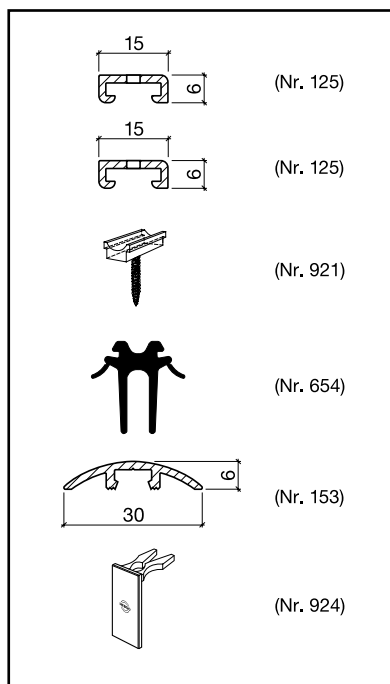
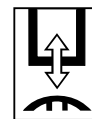


a-Wert (Luftdurchlässigkeit) siehe Seite H. 09



Schalldämmwerte siehe Seiten H. 10 + H. 11

# Schwelldichtung, Set Nr. 931



## HEBGO-Set für höhenverstellbare, schalldämmende Schwelldichtung

**931.0** 1 Tüte reicht für 1 Türe, max. 1050 mm breit

Inhalt: 2 Halteprofile, Aluminium farblos eloxiert, inkl. Befestigungsmaterial  
 3 HEBGO-Gleiter  
 1 Doppellippendichtung  
 1 Halbrundprofil, Aluminium blank, inkl. Befestigungsmaterial  
 2 HEBGO-Abschlusskappen aus Kunststoff

Erhältlich in den Farben (bitte bei Bestellung angeben):  
 dunkelbraun  
 weiss  
 grau

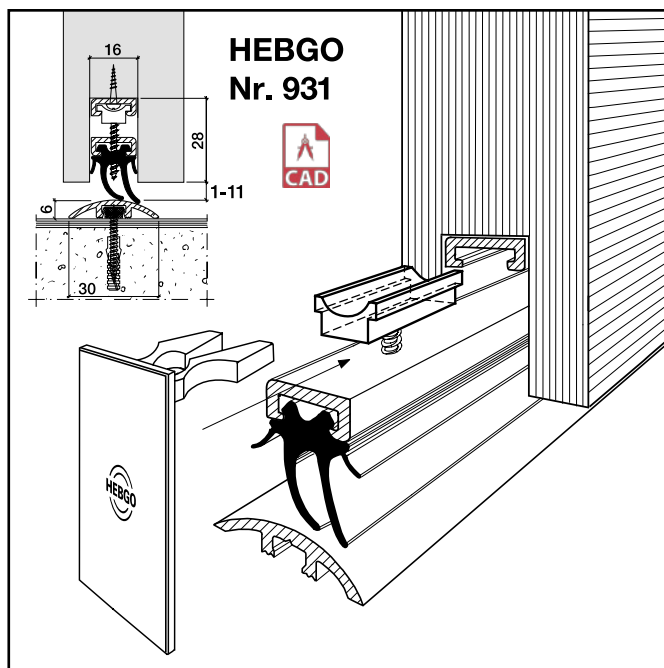
### Nr. 931

#### Vorteile

- kein Bohren und Gewindeschneiden dank vorgelochtem Aluminiumprofil und Gleiter mit Parkerschraube
- durch Drehen des Gleiters in der Höhe 10 mm verstellbar
- auch verwendbar, wenn Boden und Türe nicht parallel verlaufen
- kein Verschleiss

#### Höhenregulierung der Dichtung bei eingehängter Türe

1. Bestimmung der Höher- oder Tieferstellung
2. Dichtung herausziehen
3. Gleiter drehen (1/2-Drehung = 0,7 mm Differenz)
4. Dichtung einschieben

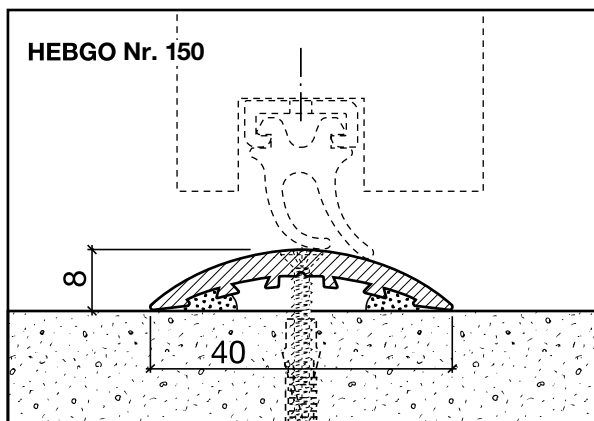
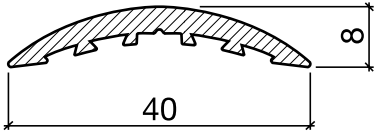


a-Wert (Luftdurchlässigkeit) siehe Seite H. 09




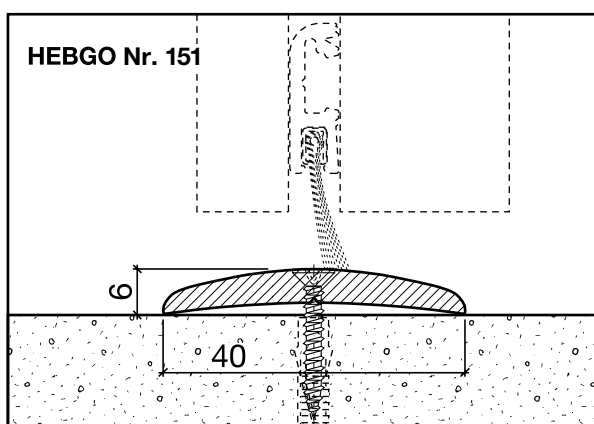
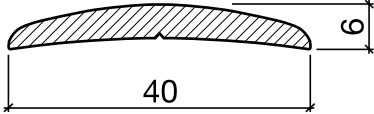
Schalldämmwerte siehe Seiten H. 10 + H. 11

# Schwelldichtungen Nr. 150 + 151 + 152 + 154 (Halbrundprofile)

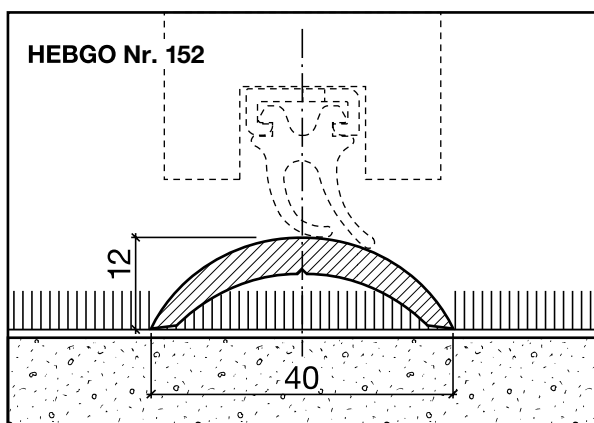
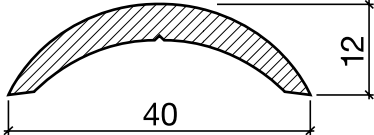
**HEBGO-Halbrundprofil aus Aluminium**  
Lagerlänge 5250 mm (☼ = 10)

- 150.0** blank
- 150.1** farblos eloxiert
- 150.2** bronzefarbig eloxiert

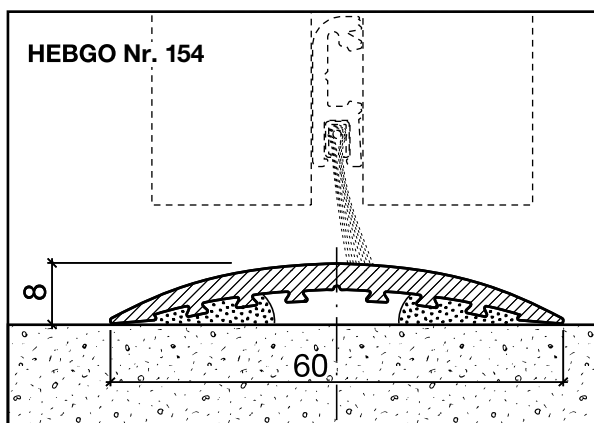
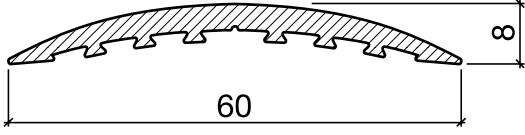
**HEBGO-Halbrundprofil aus Aluminium**  
Lagerlänge 5250 mm (☼ = 10)

- 151.0** blank
- 151.1** farblos eloxiert
- 151.2** bronzefarbig eloxiert


**HEBGO-Halbrundprofil aus Aluminium**  
Lagerlänge 5250 mm (☼ = 10)

- 152.0** blank
- 152.1** farblos eloxiert
- 152.2** bronzefarbig eloxiert

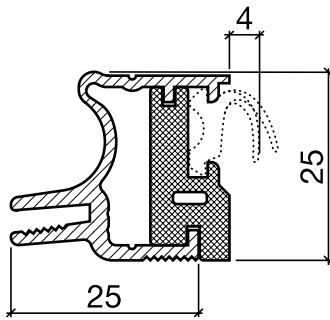
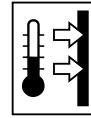



**HEBGO-Halbrundprofil aus Aluminium**  
Lagerlänge 5250 mm (☼ = 10)

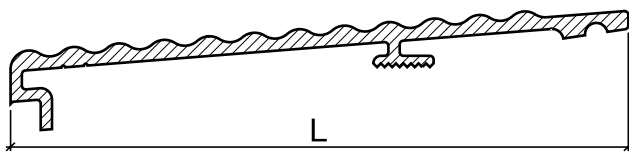
- 154.0** blank
- 154.1** farblos eloxiert
- 154.2** bronzefarbig eloxiert



# Schwellenprofil Nr. 176 (Thermo-Schwelle, 2-teilig, steckbar)



Nr. 176.G



Nr. 177.W L = 82 mm  
Nr. 179.W L = 106 mm



Nr. 620

## HEBGO-Schwellenprofil aus Aluminium Grundprofil, mit Kunststoff-Isolator, grau

Lagerlänge 1100 mm

- 176.G0 blank
- 176.G1 farblos eloxiert
- 176.G2 bronzefarbig eloxiert

Lagerlänge 2500 mm

- 176.G01 blank
- 176.G11 farblos eloxiert
- 176.G21 bronzefarbig eloxiert

## HEBGO-Schwellenprofil aus Aluminium Steckprofil

Lagerlänge 5250 mm (☼ = 5)

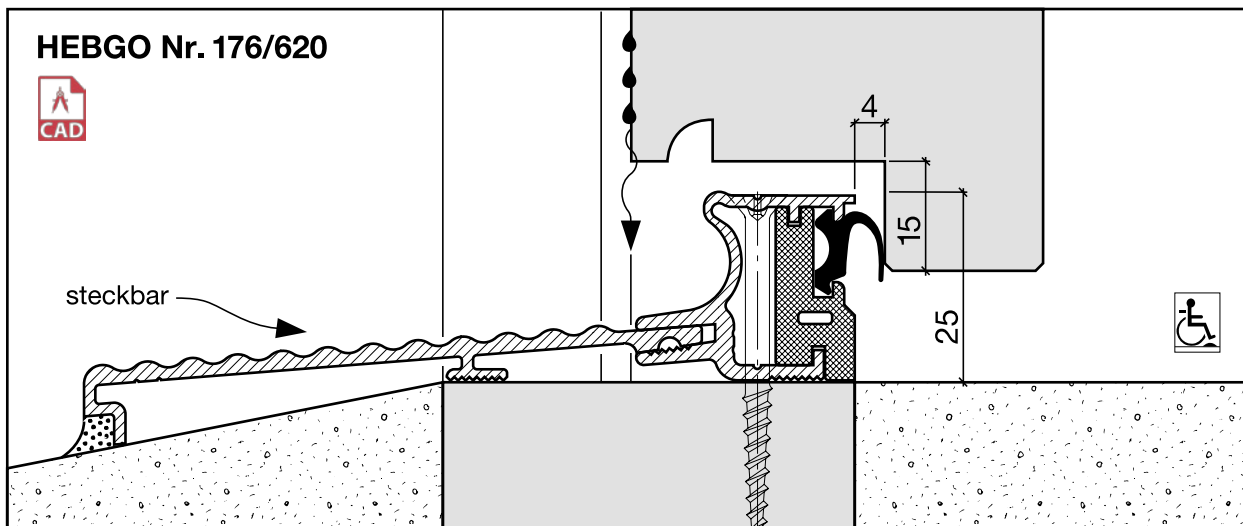
- 177.W0 blank
- 177.W1 farblos eloxiert
- 177.W2 bronzefarbig eloxiert

- 179.W0 blank
- 179.W1 farblos eloxiert
- 179.W2 bronzefarbig eloxiert

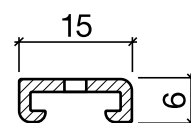
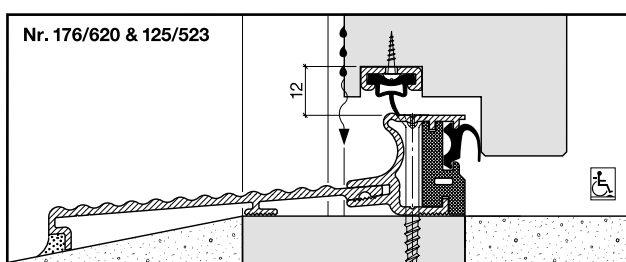
## HEBGO-Lippendichtung, TPE-Qualität

Rollen à 50 m

- 620.1 schwarz
- 620.2 braun



## Variante "Plus" (mit Schleifdichtung für extreme Schlagregensicherheit)



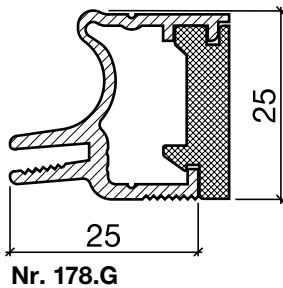
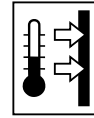
Nr. 125



Nr. 523

Profildetails siehe Seite B, 08

# Schwellenprofil Nr. 178 (Thermo-Schwelle, 2-teilig, steckbar)



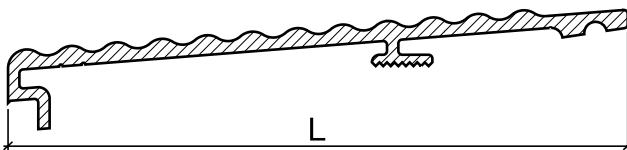
## HEBGO-Schwellenprofil aus Aluminium Grundprofil, mit Kunststoff-Isolator, grau

Lagerlänge 1100 mm

- 178.G0 blank
- 178.G1 farblos eloxiert
- 178.G2 bronzefarbig eloxiert

Lagerlänge 2500 mm

- 178.G01 blank
- 178.G11 farblos eloxiert
- 178.G21 bronzefarbig eloxiert



Nr. 177.W L = 82 mm  
Nr. 179.W L = 106 mm

## HEBGO-Schwellenprofil aus Aluminium Steckprofil

Lagerlänge 5250 mm (☼ = 5)

- 177.W0 blank
- 177.W1 farblos eloxiert
- 177.W2 bronzefarbig eloxiert

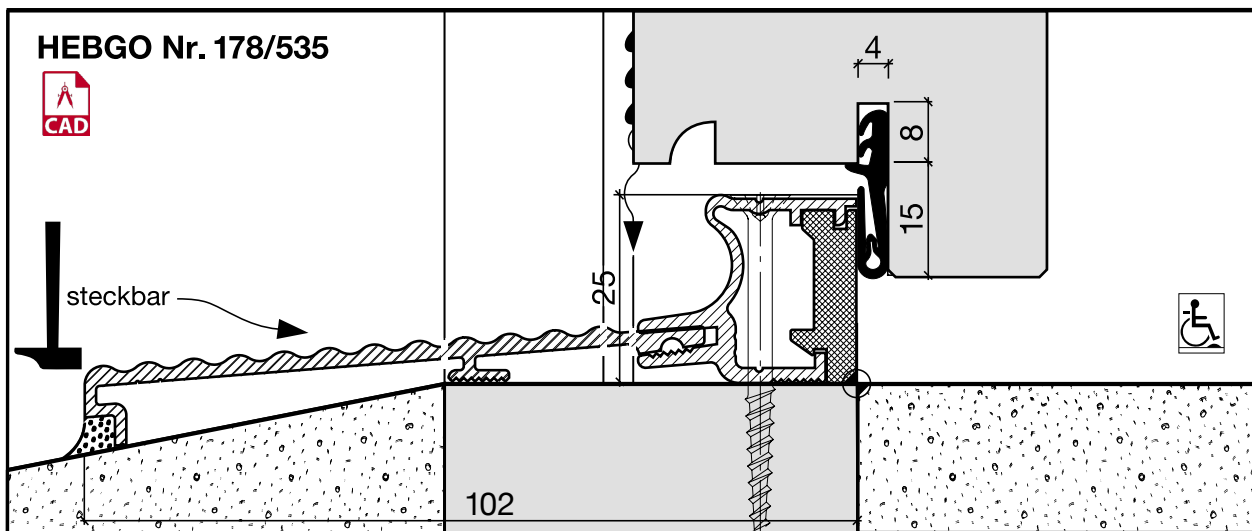
- 179.W0 blank
- 179.W1 farblos eloxiert
- 179.W2 bronzefarbig eloxiert



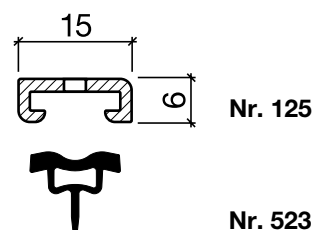
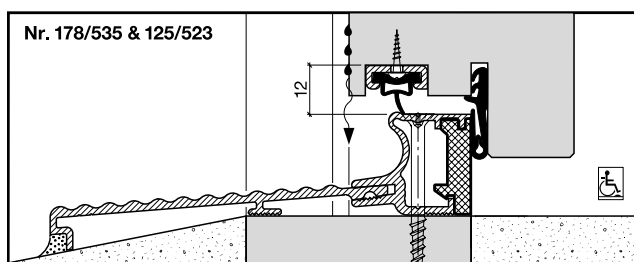
## HEBGO-Kombidichtung, Silikon-Qualität

Rollen à 50 m

- |          |             |              |
|----------|-------------|--------------|
| 535.7038 | grau        | RAL-Nr. 7038 |
| 535.8003 | HEBGO-braun | RAL-Nr. 8003 |
| 535.8019 | graubraun   | RAL-Nr. 8019 |
| 535.9010 | weiss       | RAL-Nr. 9010 |
| 535.9011 | schwarz     | RAL-Nr. 9011 |



## Variante "Plus" (mit Schleifdichtung für extreme Schlagregensicherheit)

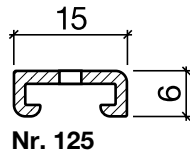


Profildetails siehe Seite B. 08

Preise und weitere Bestellinformationen  
siehe separate Preisliste



# Dichtungsprofil Nr. 125 für Metallbau (Türschwelle)



Nr. 125



Nr. 655

## HEBGO-Halteprofil aus Aluminium

vorgelocht 2,9 mm, alle 150 mm

Lagerlänge 5250 mm (☼ = 20)

- 125.0** blank
- 125.1** farblos eloxiert
- 125.2** bronzefarbig eloxiert

## HEBGO-Doppellippendichtung, TPE-Qualität

Rollen à 25 m

- 655.1** schwarz

