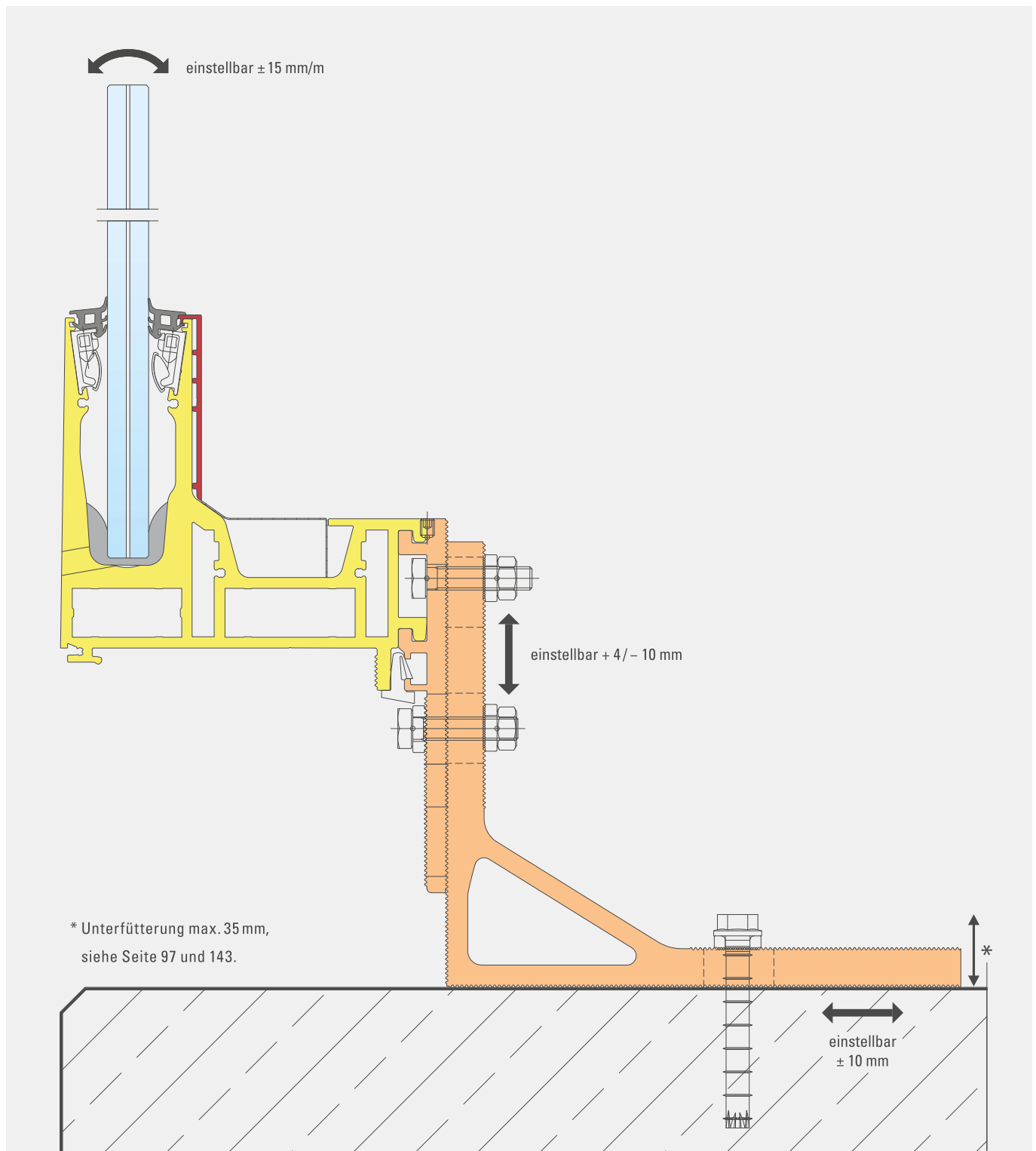
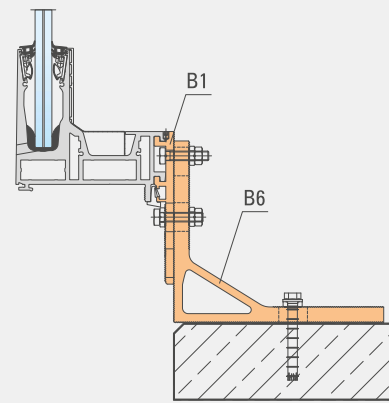
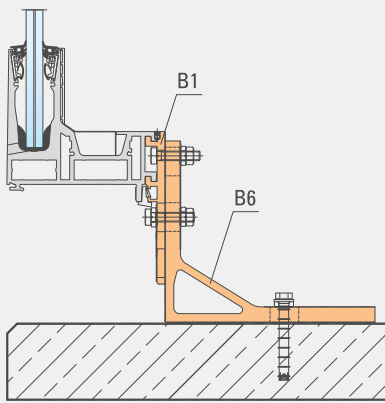


System 7

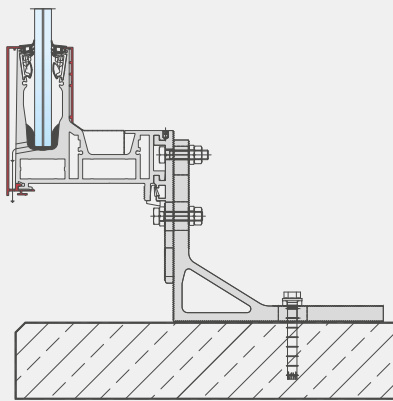
Masterplan



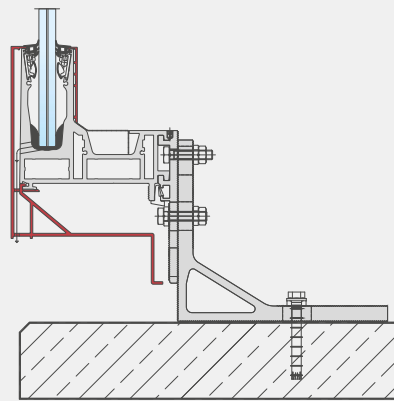
Montage



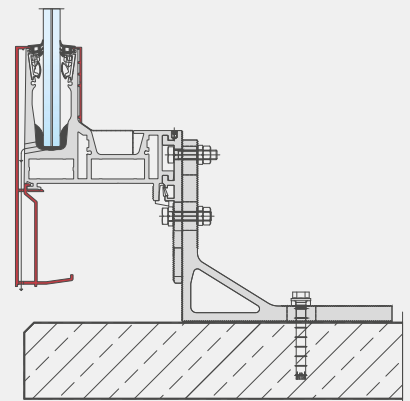
Blenden



BLA-1

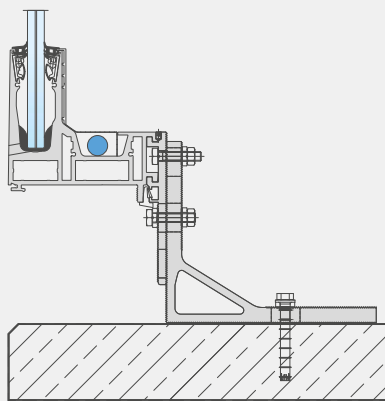


BLA-2

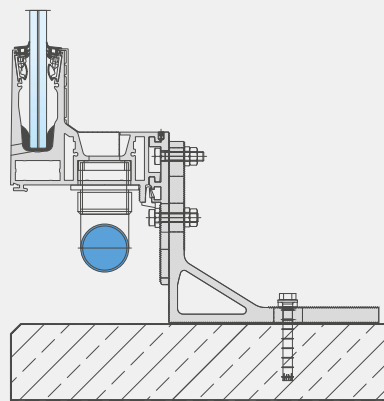


BLA-3

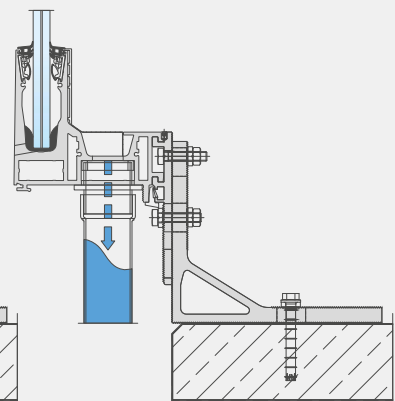
Wasserführung



Seitlich

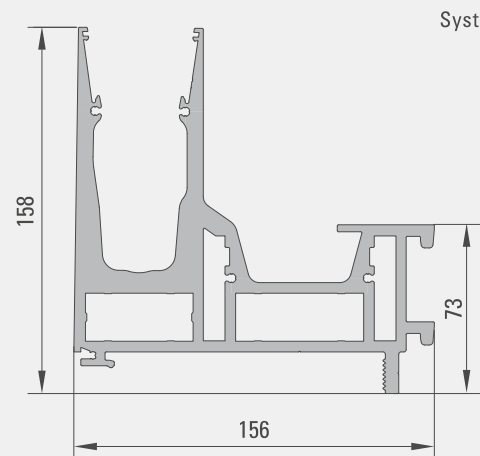


Nach unten mit seitlicher Abführung DN50



Nach unten mit Fallrohr DN50

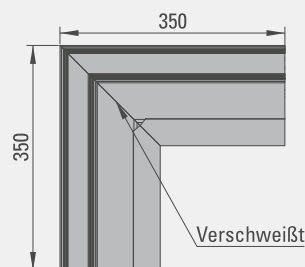
Systemprofil



Systemprofil

Kundenspezifische Lieferlängen: bis 7.500 mm
Glaseinstand ca. 100 mm
Gewicht: 12,4 kg/m

90°-Außenecke

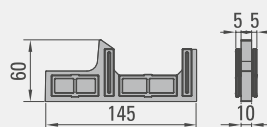


Variable Gradzahl auf Anfrage

Oberfläche



Stoßformteil EPDM



Anwendung Stoßformteil

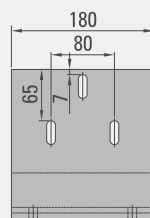
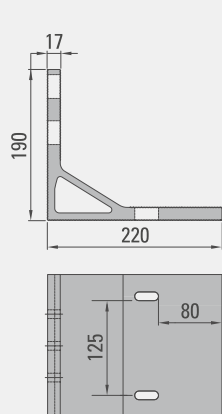


System 7

mit Kombination der Befestigungselemente B1 und B6

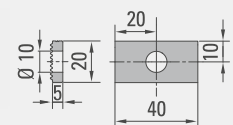


Befestigungselement B6



Langlöcher LL 30 x 11

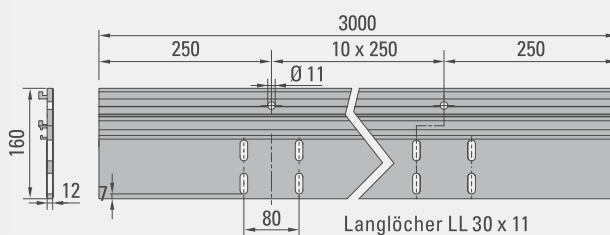
Unterlegplatte



Sicherungsclip

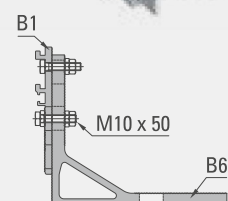


Befestigungselement B1



Langlöcher LL 30 x 11

Kombination B1 und B6



Dübelbemessung siehe Seite 97.



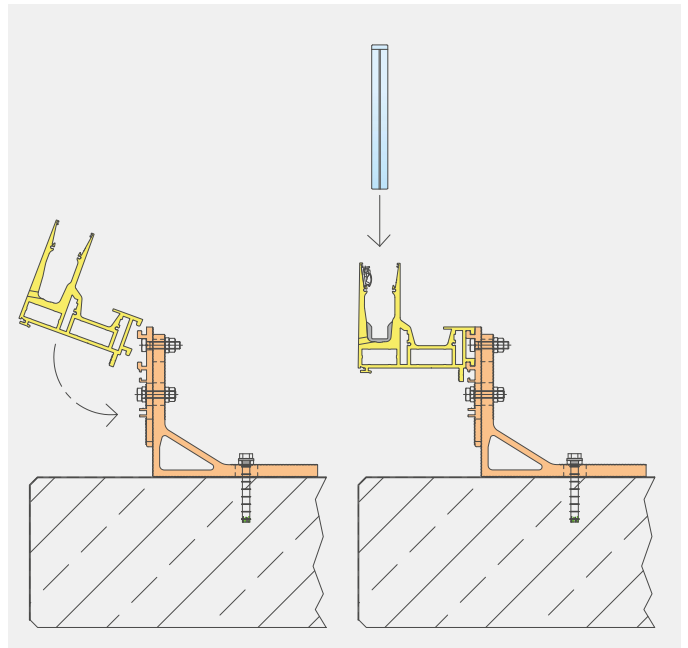
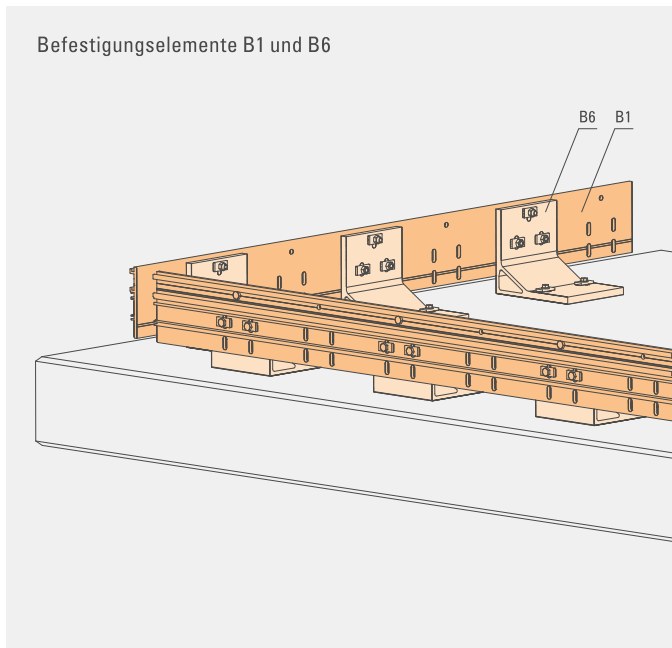
System 7

Ausführungsvarianten

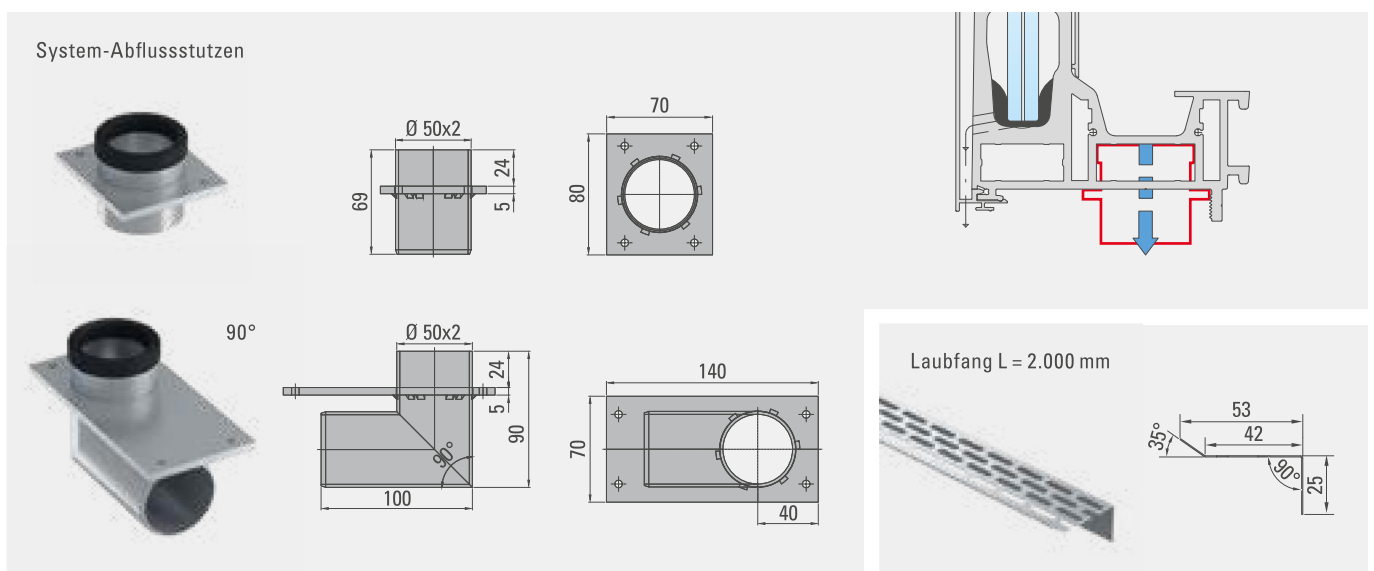
	Entwässerung seitlich	Entwässerung nach unten mit seitlicher Abführung, DN50	Entwässerung nach unten mit Fallrohr, DN50
Ausführungsvarianten			
Abfluss	Durch Abschlussdeckel	Mit System-Abflusstutzen 90°	Mit System-Abflusstutzen
Blenden außen	<p>BLA-1</p>	<p>BLA-3</p>	<p>BLA-2</p>
Abschlussdeckel	<p>AD-1</p>	<p>AD-3</p>	<p>AD-2</p>
Blenden innen	<p>BLI-1</p> <p>Für alle Varianten</p>	<p>BLI-1 + BLI-2 =</p> <p>Für alle Varianten</p>	

System 7

Montage



Zubehör



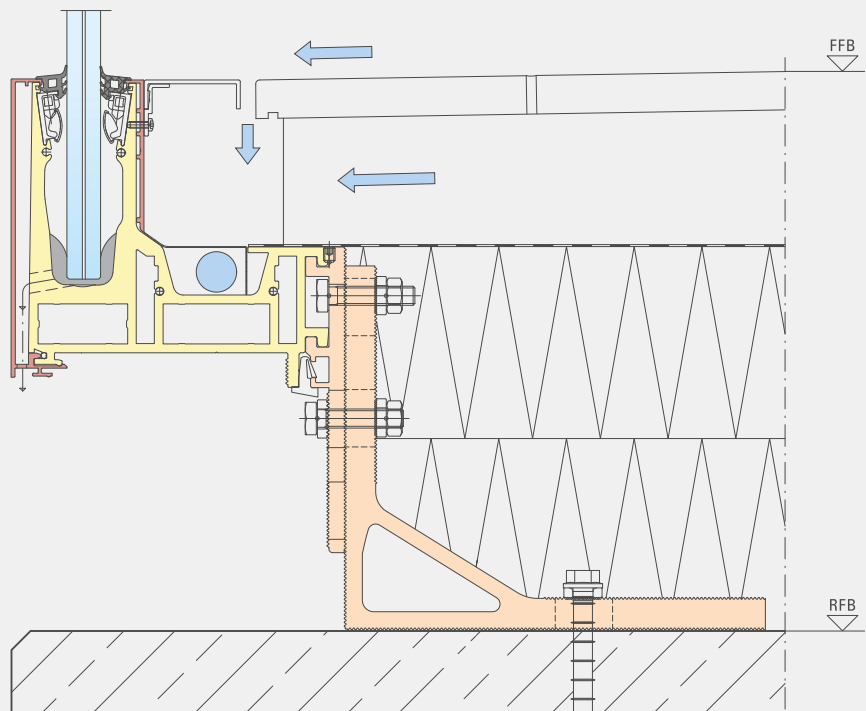
Weiteres Zubehör siehe Seite 138.

System 7

Anwendungsbeispiele

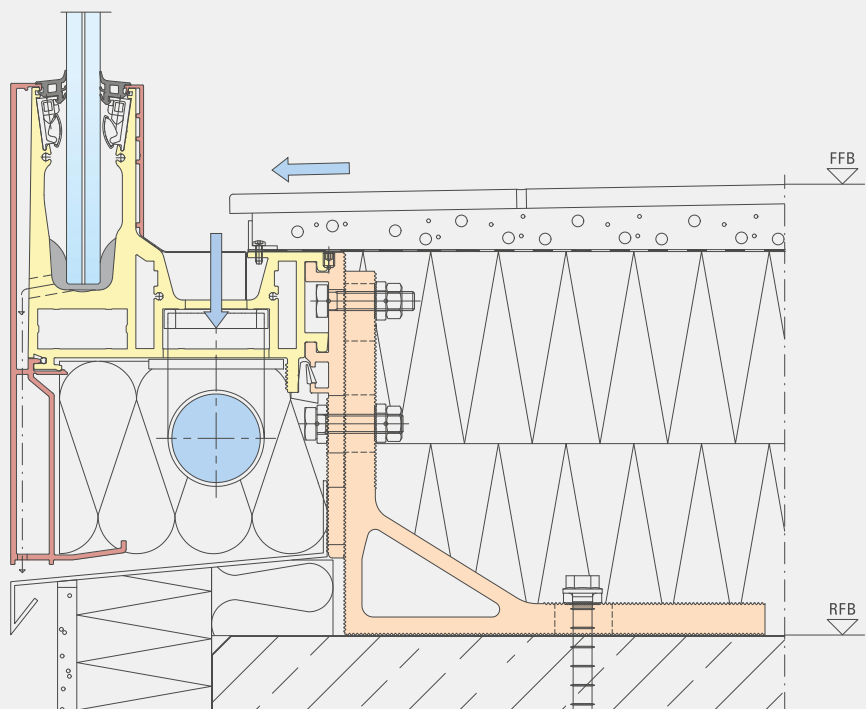
1

- Seitliche Entwässerung
- Ohne Dämmung
- Profil bündig mit FFB



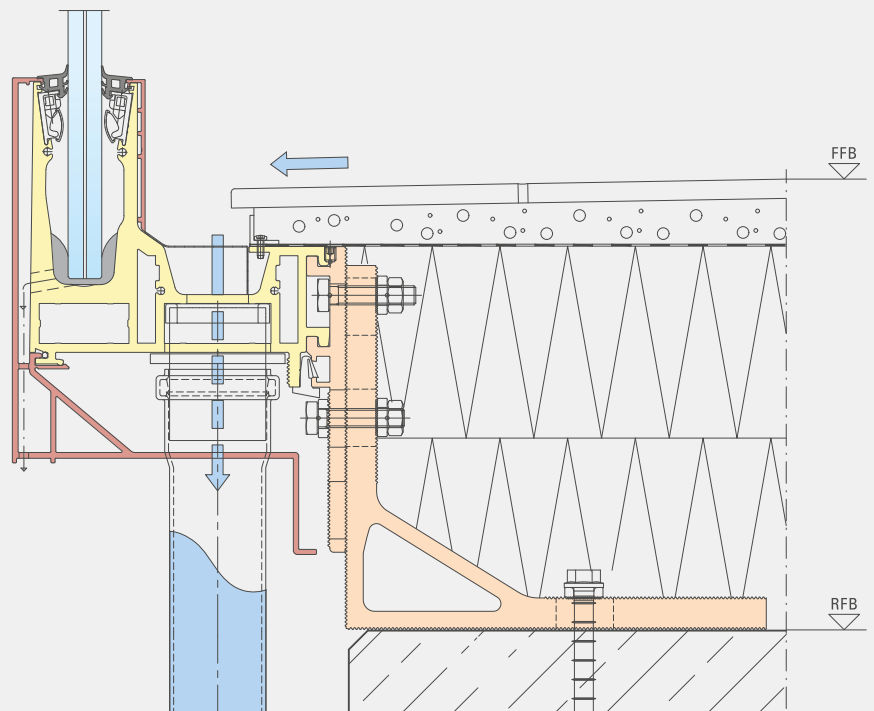
2

- Entwässerung nach unten mit seitlicher Abführung
- Mit Dämmung
- Profil über FFB



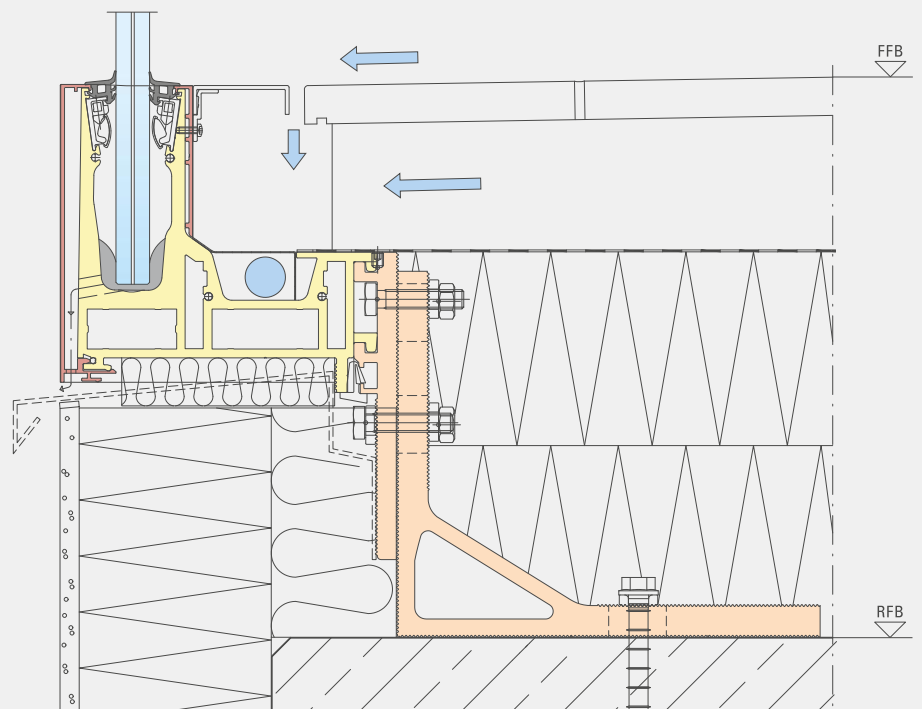
3

- Entwässerung nach unten
- Ohne Dämmung
- Profil über FFB



4

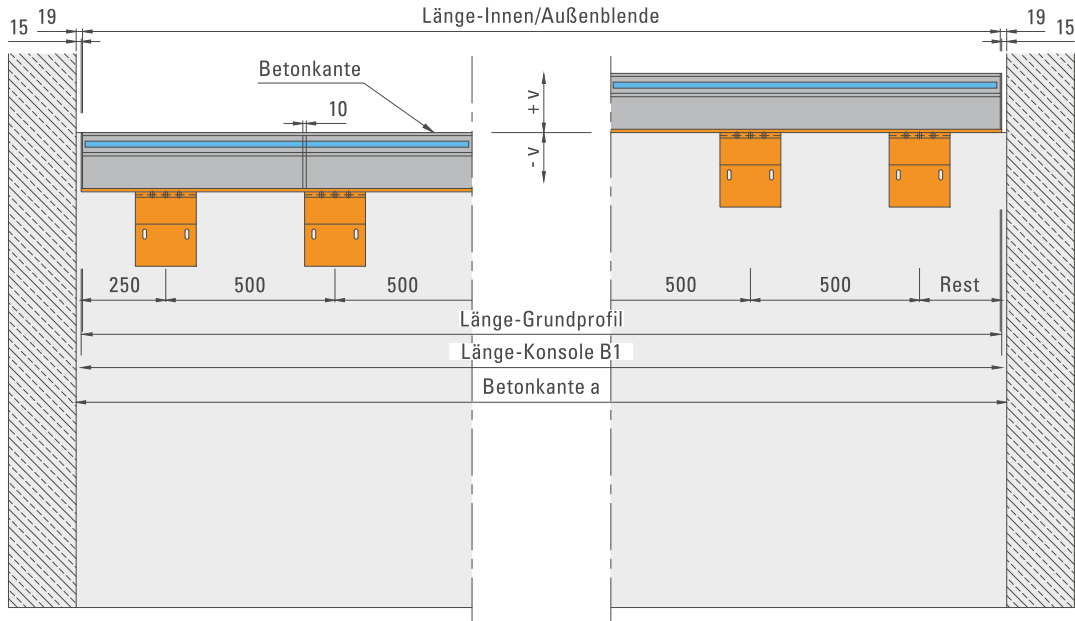
- Seitliche Entwässerung
- Mit Dämmung
- Profil bündig mit FFB



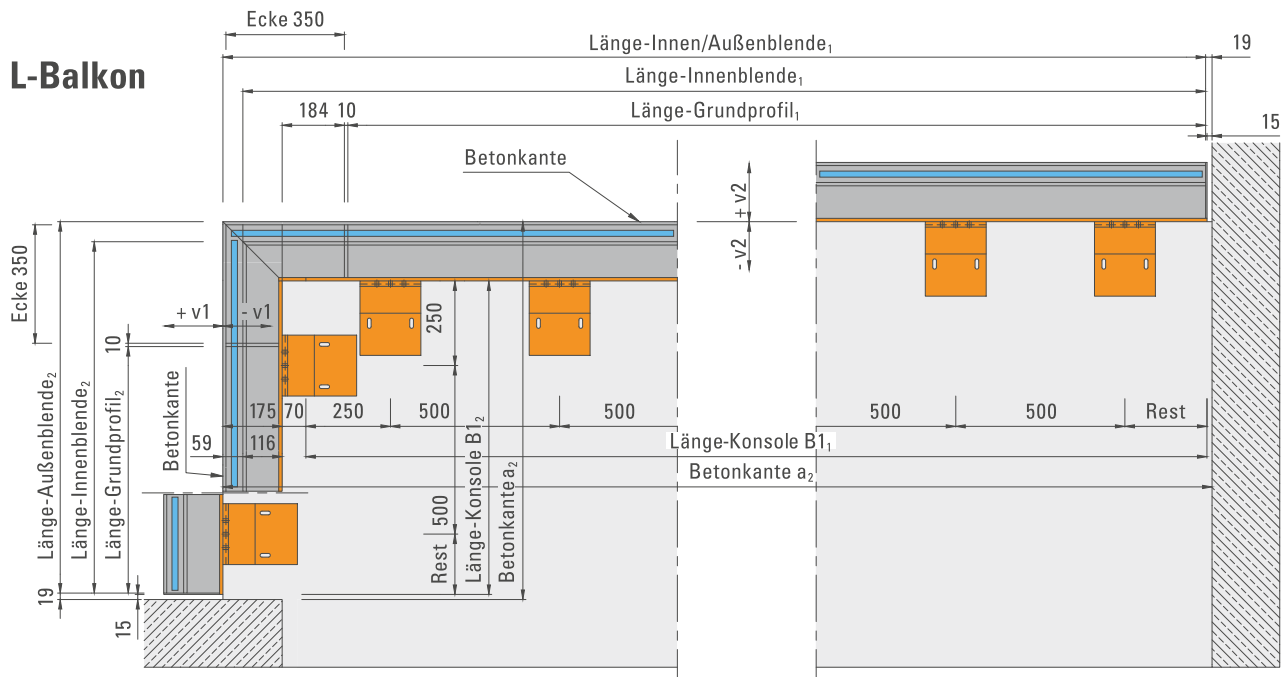
System 7

Planungshilfe

I-Balkon



L-Balkon

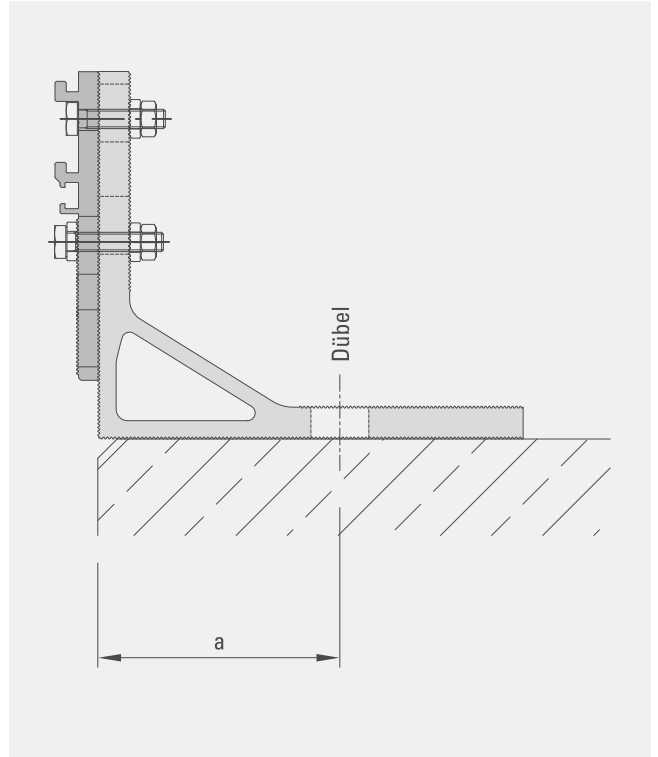


Es ist immer das größtmögliche Maß unter Berücksichtigung der zugelassenen Unterfüterung zu messen.
Siehe Montageanleitung ab Seite 142. Einsatz- und Bemessungstabellen Glas siehe ab Seite 128.

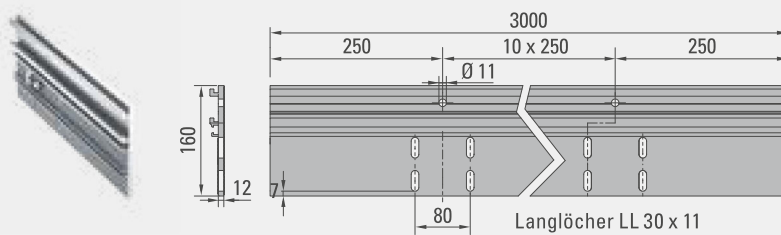


System 7

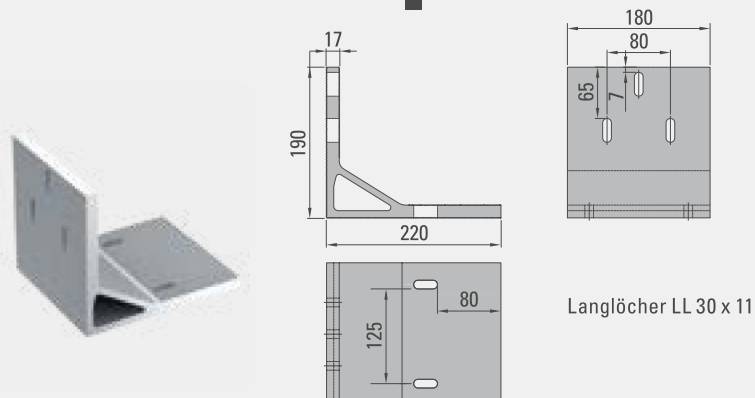
mit Befestigungselement B1 und B6



Befestigungselement B1



Befestigungselement B6



System 7

Dübelbemessung

Privater Bereich Holmlast 0,5 kN/m, Betongüte C25/30

Windlast [kN/m ²]		Glas [mm]	Anbindungsabstand A [mm]	Betonrandabstand a [mm]	Betonstärke [mm]	Unterfütterung [mm]
Glashöhe [mm]						
1.100	1.200					
Dübel: Fischer ULTRACUT FBS II 10x120 65/55/35 US A4						
2,20	1,80	VSG-ESG 2 x 10	2 Dübel je A ≤ 500 mm	≥ 115	≥ 160	≤ 12
2,20	1,80	VSG-Float 2 x 10 SGP	2 Dübel je A ≤ 500 mm	≥ 115	≥ 160	≤ 12
1,93	1,55	VSG-ESG 2 x 8	2 Dübel je A ≤ 500 mm	≥ 115	≥ 160	≤ 12
1,70	1,35	VSG-TVG 2 x 10*	2 Dübel je A ≤ 500 mm	≥ 115	≥ 160	≤ 12
Dübel: Fischer FAZ II 10/70 A4						
2,00	1,65	VSG-ESG 2 x 10	2 Dübel je A ≤ 500 mm	≥ 115	≥ 120	≤ 35
2,00	1,65	VSG-Float 2 x 10 SGP	2 Dübel je A ≤ 500 mm	≥ 115	≥ 120	≤ 35
1,93	1,55	VSG-ESG 2 x 8	2 Dübel je A ≤ 500 mm	≥ 115	≥ 120	≤ 35
1,70	1,35	VSG-TVG 2 x 10*	2 Dübel je A ≤ 500 mm	≥ 115	≥ 120	≤ 35
Dübel: Hilti HST3-R M10x130 70/50						
2,00	1,65	VSG-ESG 2 x 10	2 Dübel je A ≤ 500 mm	≥ 115	≥ 120	≤ 35
2,00	1,65	VSG-Float 2 x 10 SGP	2 Dübel je A ≤ 500 mm	≥ 115	≥ 120	≤ 35
1,93	1,55	VSG-ESG 2 x 8	2 Dübel je A ≤ 500 mm	≥ 115	≥ 120	≤ 35
1,70	1,35	VSG-TVG 2 x 10*	2 Dübel je A ≤ 500 mm	≥ 115	≥ 120	≤ 35

* oder VSG-ESG bedruckt/emalliert mit PVB

Öffentlicher Bereich Holmlast 1,0 kN/m, Betongüte C25/30

Windlast [kN/m ²]		Glas [mm]	Anbindungsabstand A [mm]	Betonrandabstand a [mm]	Betonstärke [mm]	Unterfütterung [mm]
Glashöhe [mm]						
1.100	1.200					
Dübel: Fischer ULTRACUT FBS II 10x120 65/55/35 US A4						
1,70	1,35	VSG-ESG 2 x 10	2 Dübel je A ≤ 500 mm	≥ 115	≥ 160	≤ 12
1,70	1,35	VSG-TVG 2 x 10** SGP	2 Dübel je A ≤ 500 mm	≥ 115	≥ 160	≤ 12
1,70	1,35	VSG-Float 2 x 10 SGP	2 Dübel je A ≤ 500 mm	≥ 115	≥ 160	≤ 12
Dübel: Fischer FAZ II 10/70 A4						
Dübel: Hilti HST3-R M10x130 70/50						
1,35	0,95	VSG-ESG 2 x 10	2 Dübel je A ≤ 500 mm	≥ 115	≥ 120	≤ 35
1,35	0,95	VSG-TVG 2 x 10** SGP	2 Dübel je A ≤ 500 mm	≥ 115	≥ 120	≤ 35
1,35	0,95	VSG-Float 2 x 10 SGP	2 Dübel je A ≤ 500 mm	≥ 115	≥ 120	≤ 35

** oder VSG-ESG bedruckt/emalliert mit SGP