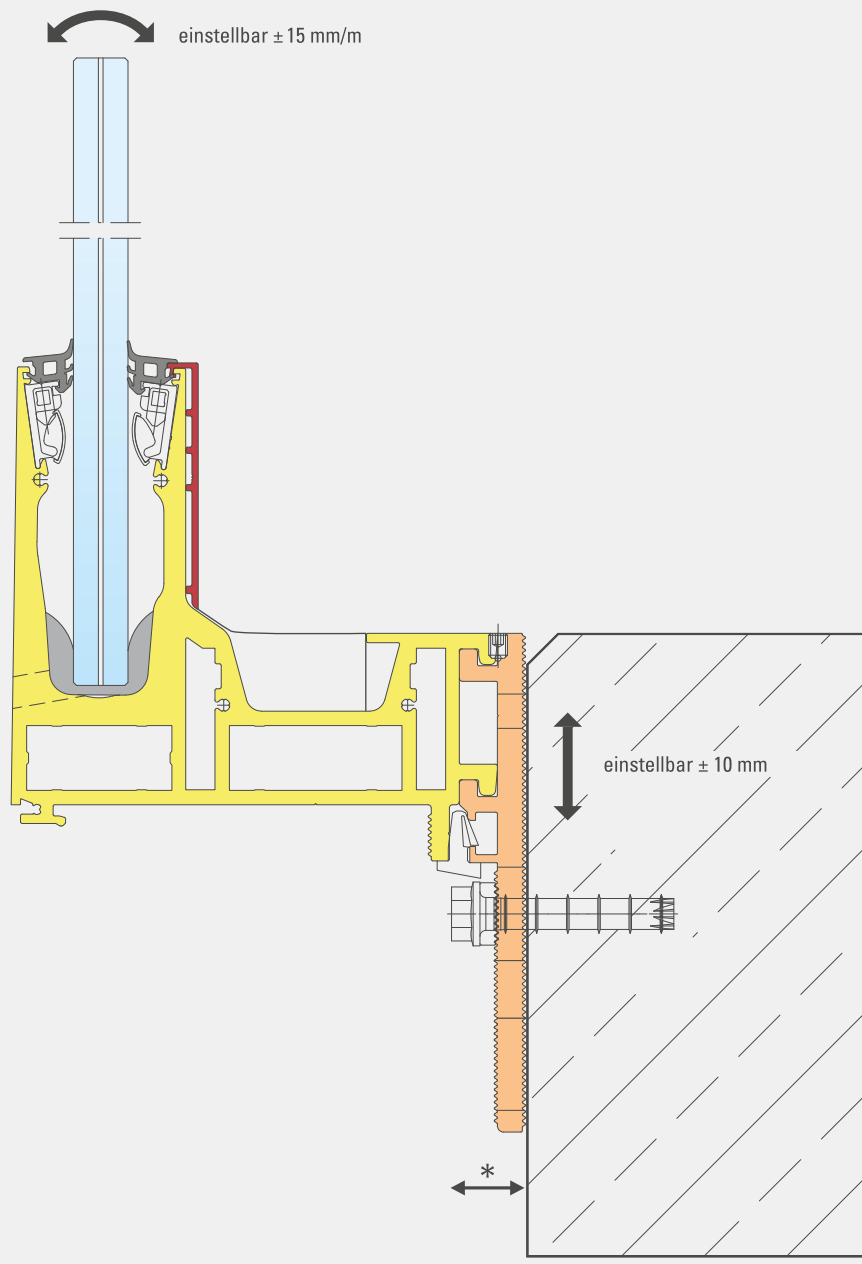


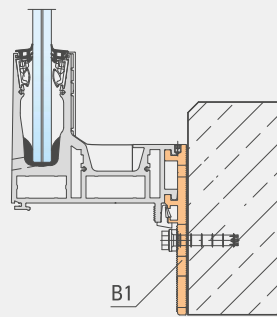
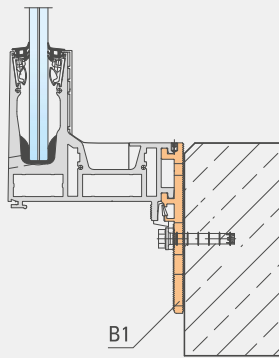
System 1

Masterplan

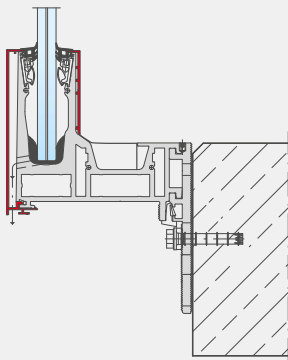


* Unterfüterung max. 35 mm, siehe Seite 25 und 143.

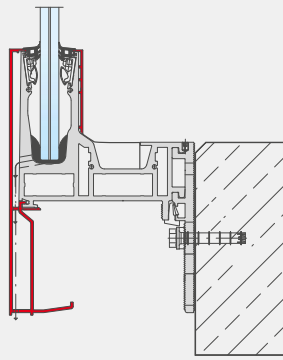
Montage



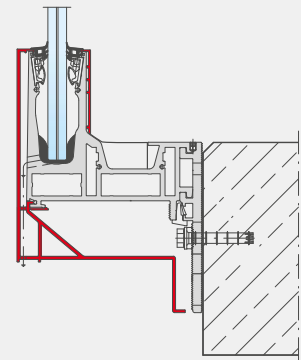
Blenden



BLA-1

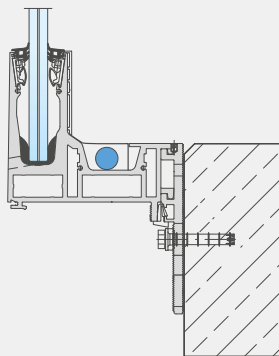


BLA-3

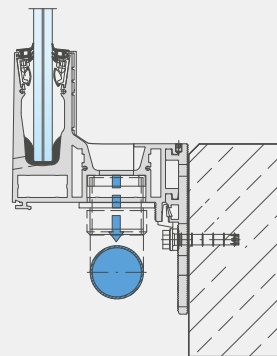


BLA-2

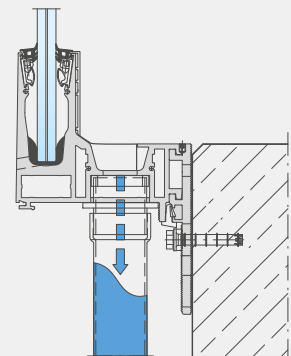
Wasserführung



Seitlich

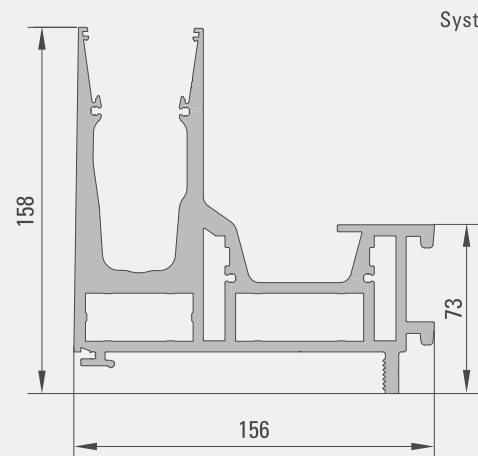


Nach unten mit seitlicher Abführung DN50



Nach unten mit Fallrohr DN50

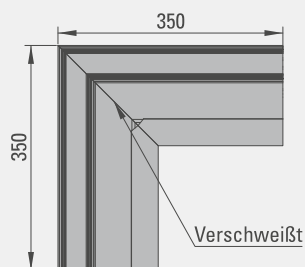
Systemprofil



Systemprofil

Kundenspezifische Lieferlängen: bis 7.500 mm
Glaseinstand ca. 100 mm
Gewicht: 12,4 kg/m

90°-Außenecke

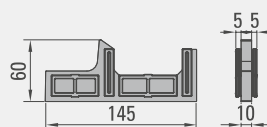


Variable Gradzahl auf Anfrage

Oberfläche

Edelstahleffekt
(E6EV1)

Stoßformteil EPDM



Anwendung Stoßformteil

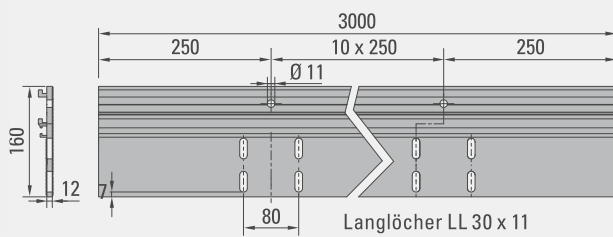


System 1

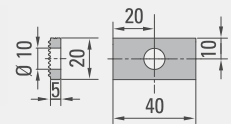
mit Befestigungselement B1



Befestigungselement B1



Unterlegplatte



Sicherungsclip

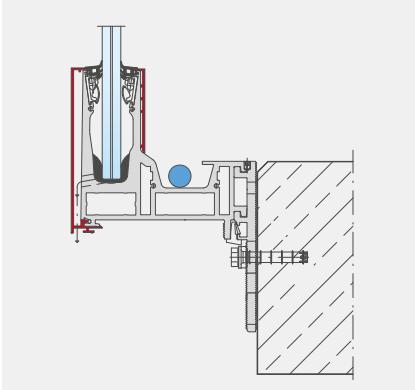
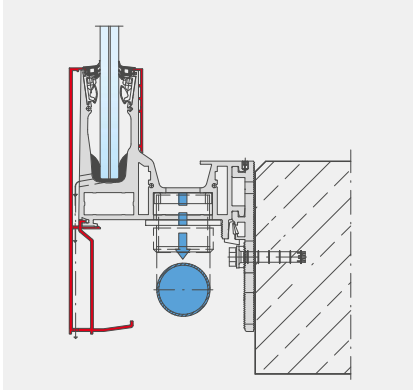
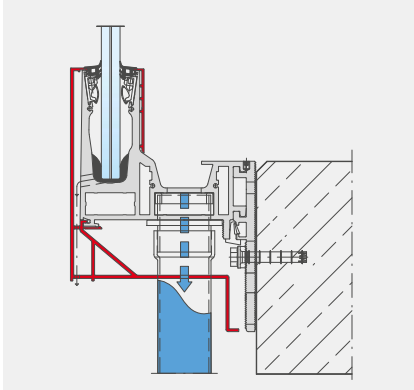
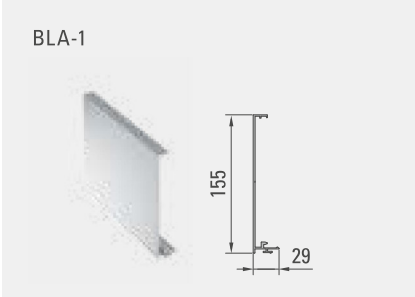
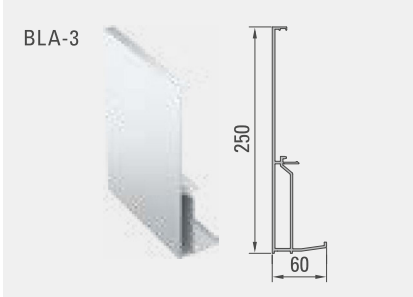
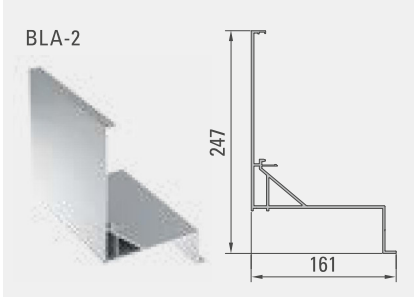
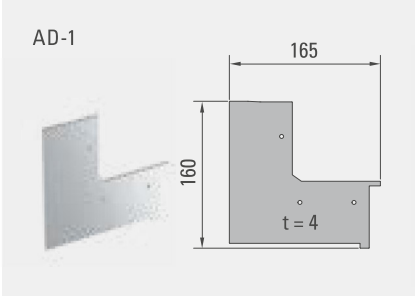
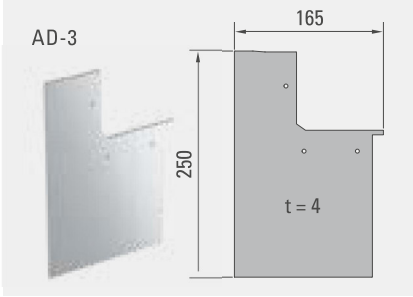
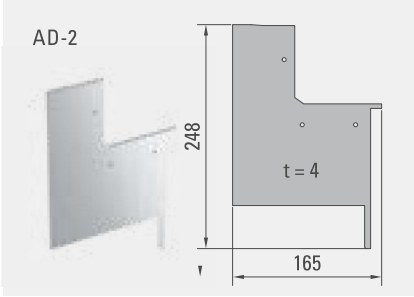
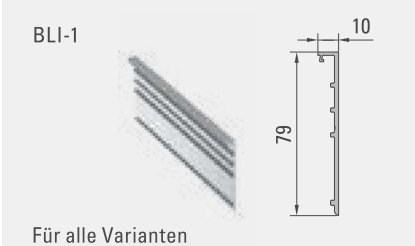
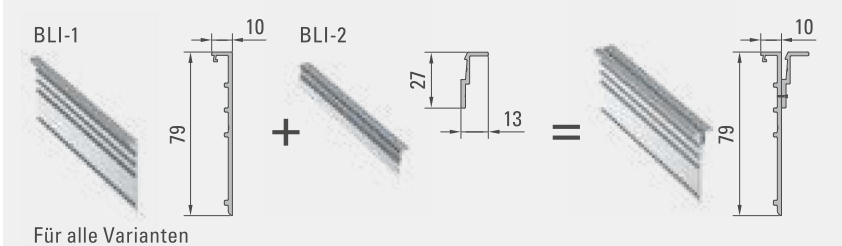


Dübelbemessung siehe Seite 25.



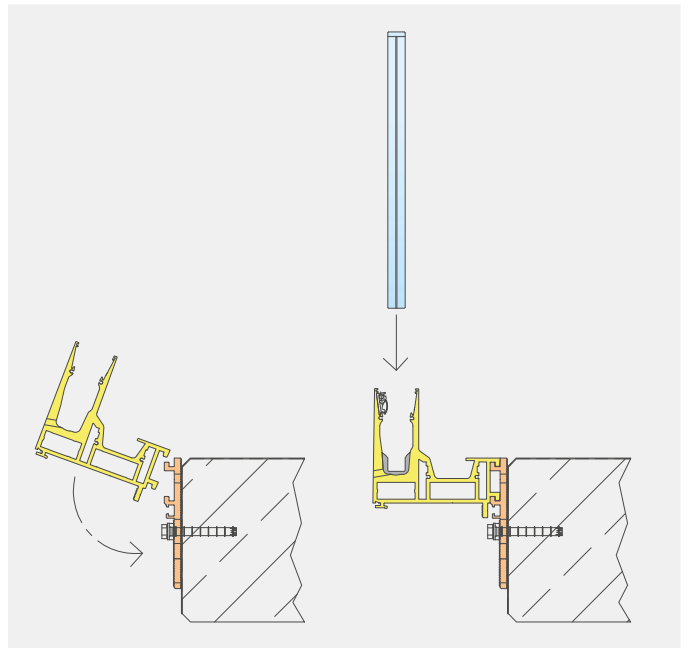
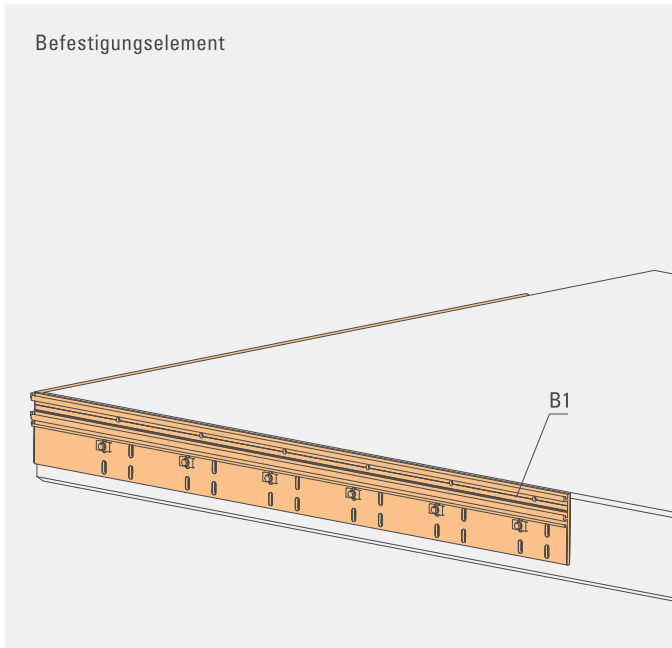
System 1

Ausführungsvarianten

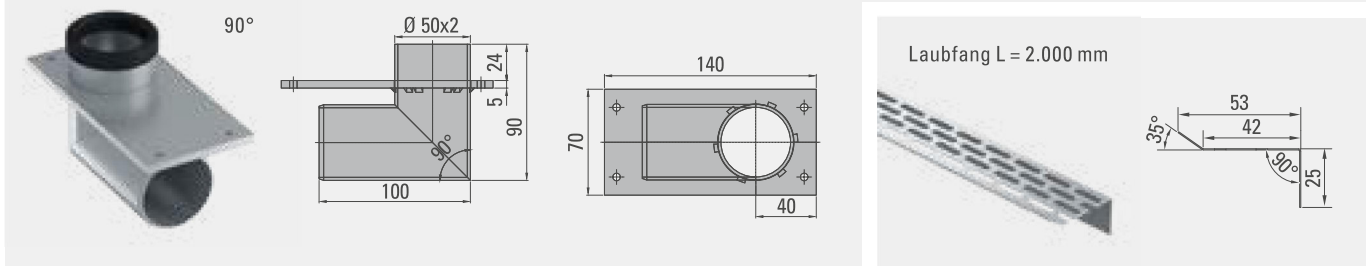
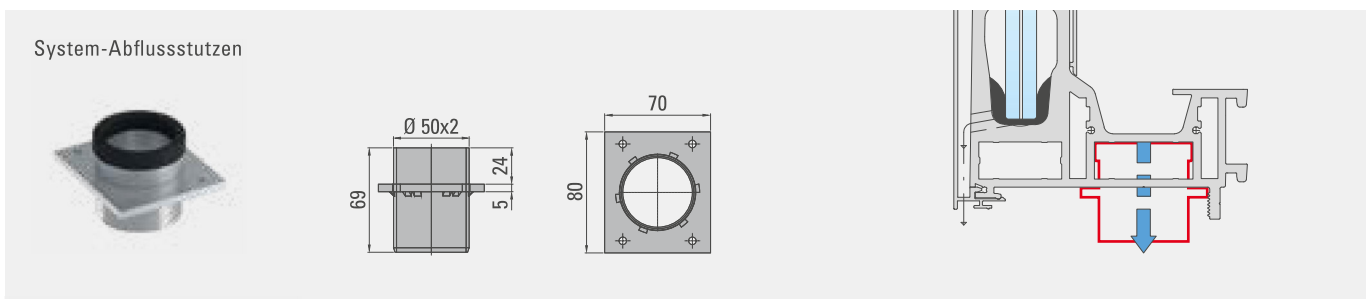
	Entwässerung seitlich	Entwässerung nach unten mit seitlicher Abführung, DN50	Entwässerung nach unten mit Fallrohr, DN50
Ausführungsvarianten			
Abfluss	Durch Abschlussdeckel	Mit System-Abflussstutzen 90°	Mit System-Abflussstutzen
Blenden außen	<p>BLA-1</p> 	<p>BLA-3</p> 	<p>BLA-2</p> 
Abschlussdeckel	<p>AD-1</p> 	<p>AD-3</p> 	<p>AD-2</p> 
Blenden innen	<p>BLI-1</p>  <p>Für alle Varianten</p>	<p>BLI-1 + BLI-2 =</p>  <p>Für alle Varianten</p>	

System 1

Montage



Zubehör



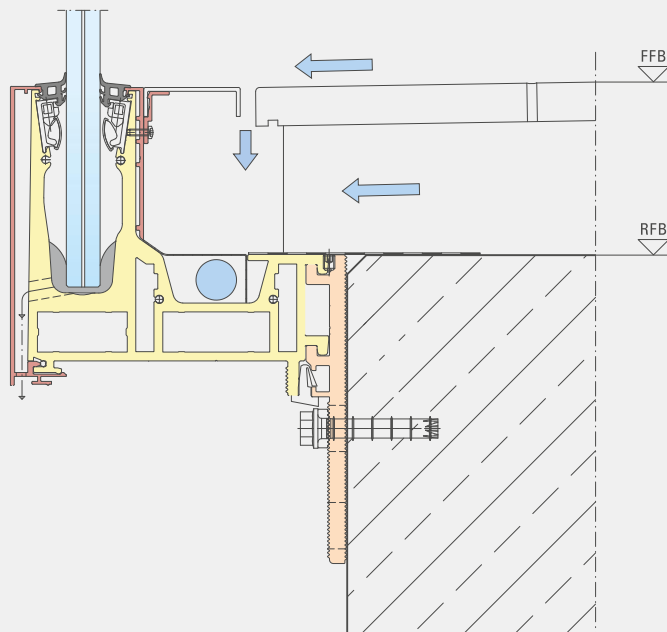
Weiteres Zubehör siehe Seite 138.

System 1

Anwendungsbeispiele

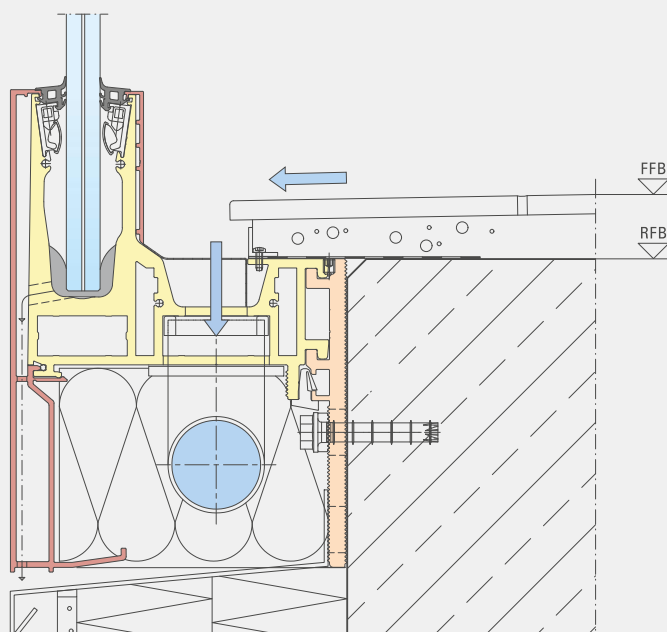
1

- Seitliche Entwässerung
- Ohne Dämmung
- Profil bündig mit FFB



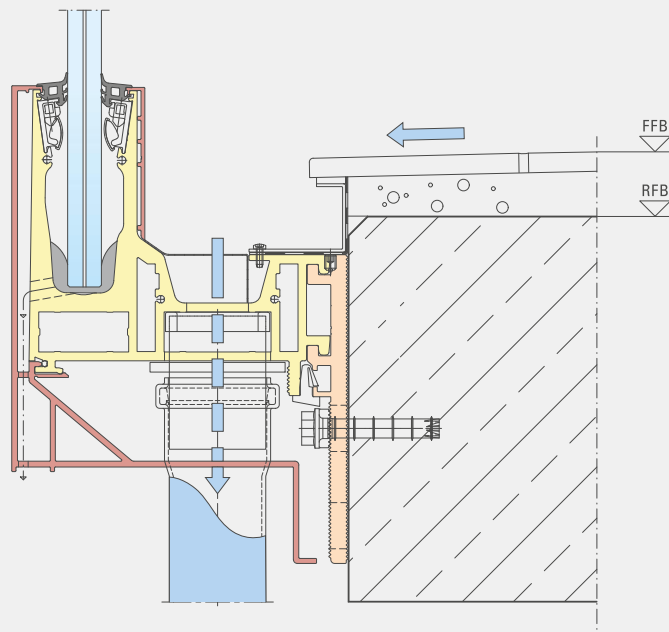
2

- Entwässerung nach unten mit seitlicher Abführung
- Mit Dämmung
- Profil über FFB



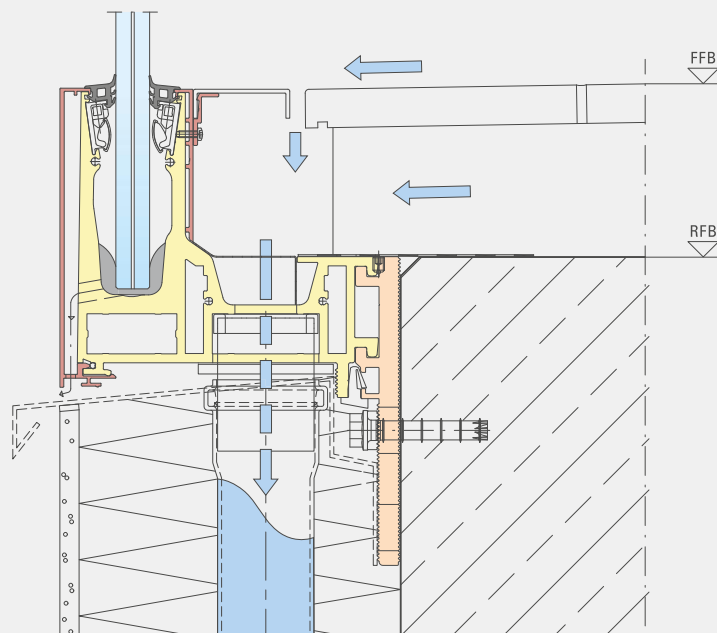
3

- Entwässerung nach unten
- Ohne Dämmung
- Profil über FFB



4

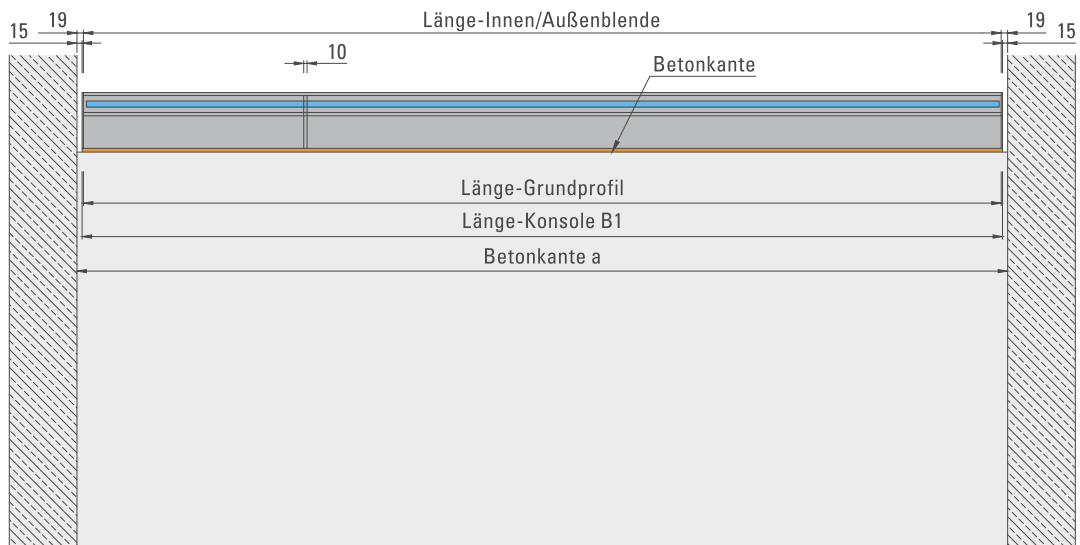
- Entwässerung nach unten
- Mit Dämmung
- Profil bündig mit FFB



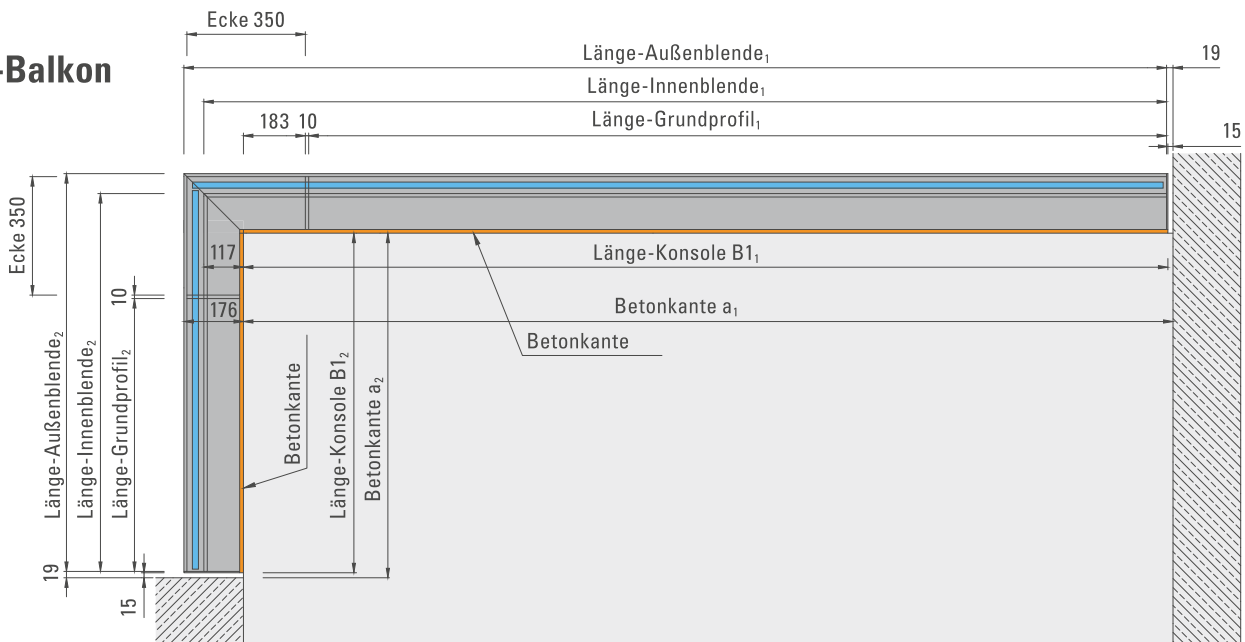
System 1

Planungshilfe

I-Balkon



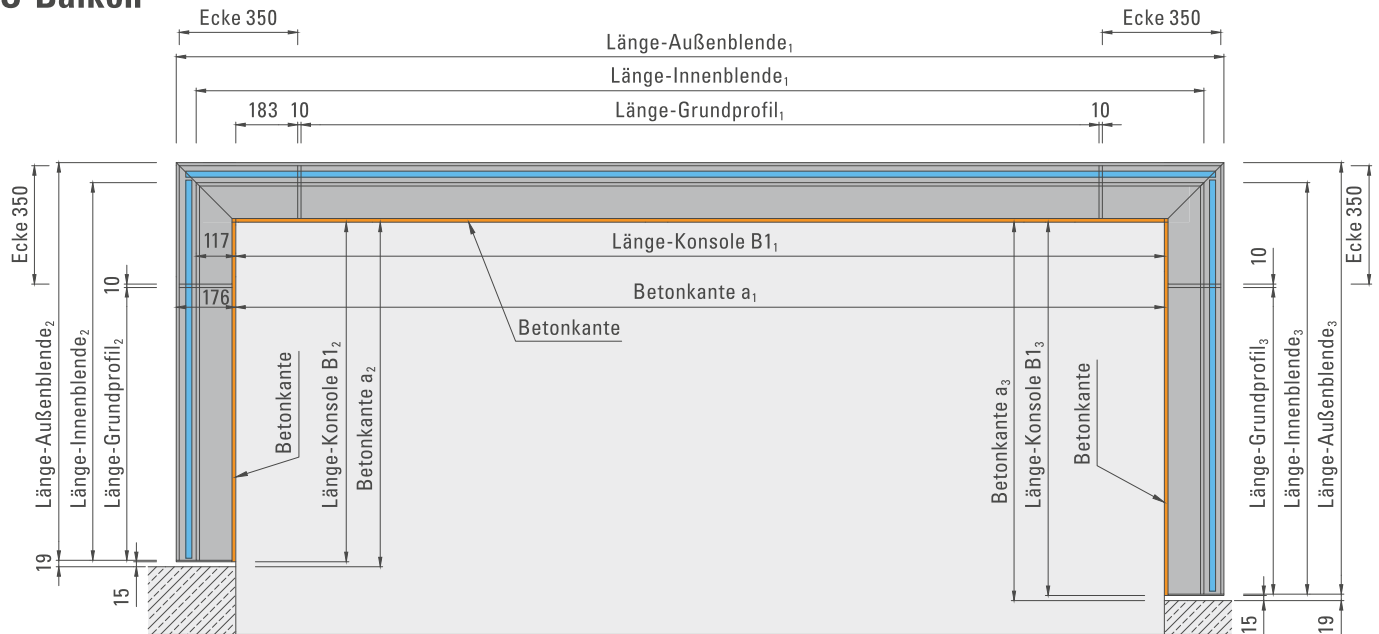
L-Balkon



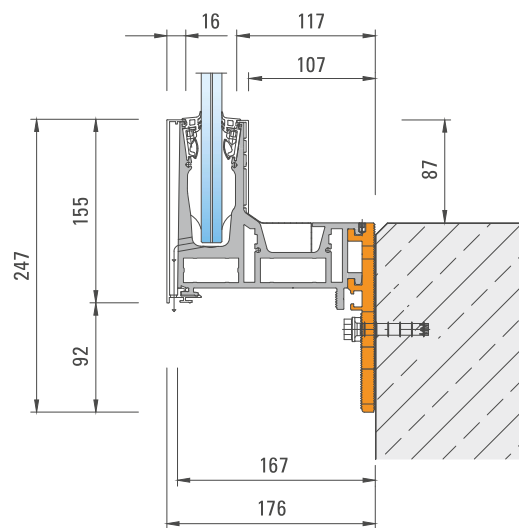
Es ist immer das größtmögliche Maß unter Berücksichtigung der zugelassenen Unterfütterung zu messen.
Siehe Montageanleitung ab Seite 142. Einsatz- und Bemessungstabellen Glas siehe ab Seite 128.



U-Balkon

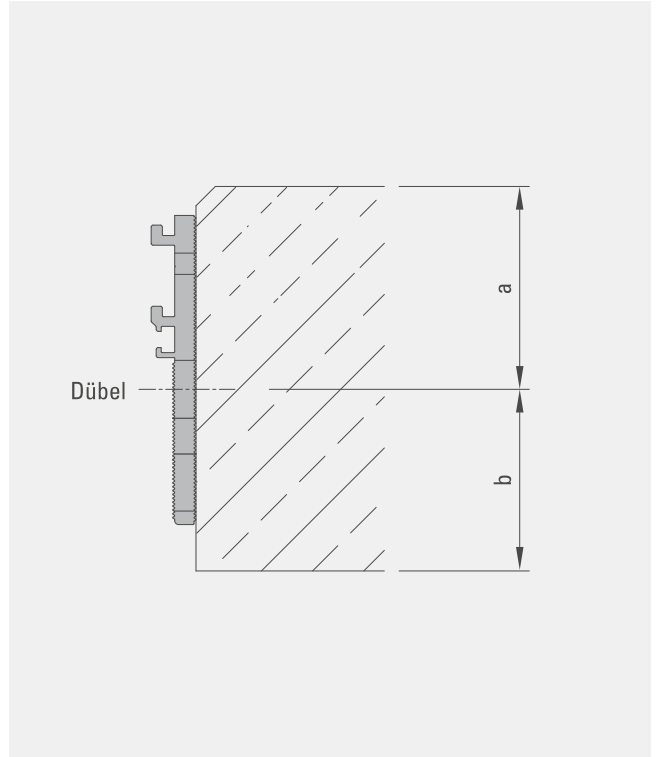


Schnitt System 1

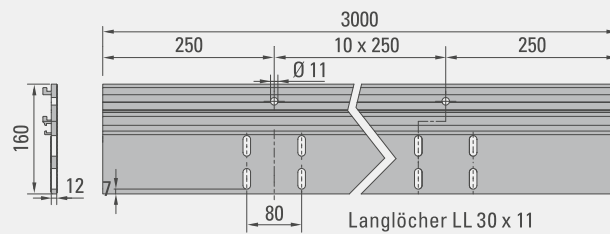


System 1

mit Befestigungselement B1



Befestigungselement B1



System 1

Dübelbemessung

Privater Bereich Holmlast 0,5 kN/m, Betongüte C25/30

Windlast [kN/m ²]		Glas [mm]	Anbindungsabstand A [mm]	Betonrandabstand a, b [mm]	Betonstärke [mm]	Unterfütterung [mm]
Glashöhe [mm]						
1.100	1.200					
Dübel: Fischer ULTRACUT FBS II 10x120 65/55/35 US A4						
2,10	1,70	VSG-ESG 2 x 10	1 Dübel je A ≤ 250 mm	≥ 80	≥ 160	≤ 20
2,10	1,70	VSG-Float 2 x 10 SGP	1 Dübel je A ≤ 250 mm	≥ 80	≥ 160	≤ 20
1,93	1,55	VSG-ESG 2 x 8	1 Dübel je A ≤ 250 mm	≥ 80	≥ 160	≤ 20
1,70	1,35	VSG-TVG 2 x 10*	1 Dübel je A ≤ 250 mm	≥ 80	≥ 160	≤ 20
Dübel: Fischer FAZ II 10/70 A4						
1,75	1,45	VSG-ESG 2 x 10	1 Dübel je A ≤ 250 mm	≥ 80	≥ 160	≤ 35
1,75	1,45	VSG-Float 2 x 10 SGP	1 Dübel je A ≤ 250 mm	≥ 80	≥ 160	≤ 35
1,75	1,45	VSG-ESG 2 x 8	1 Dübel je A ≤ 250 mm	≥ 80	≥ 160	≤ 35
1,70	1,35	VSG-TVG 2 x 10*	1 Dübel je A ≤ 250 mm	≥ 80	≥ 160	≤ 35
Dübel: Hilti HST3-R M10x130 70/50						
1,80	1,55	VSG-ESG 2 x 10	1 Dübel je A ≤ 250 mm	≥ 80	≥ 160	≤ 35
1,80	1,55	VSG-Float 2 x 10 SGP	1 Dübel je A ≤ 250 mm	≥ 80	≥ 160	≤ 35
1,80	1,55	VSG-ESG 2 x 8	1 Dübel je A ≤ 250 mm	≥ 80	≥ 160	≤ 35
1,70	1,35	VSG-TVG 2 x 10*	1 Dübel je A ≤ 250 mm	≥ 80	≥ 160	≤ 35

* oder VSG-ESG bedruckt/ emailliert mit PVB

Öffentlicher Bereich Holmlast 1,0 kN/m, Betongüte C25/30

Windlast [kN/m ²]		Glas [mm]	Anbindungsabstand A [mm]	Betonrandabstand a, b [mm]	Betonstärke [mm]	Unterfütterung [mm]
Glashöhe [mm]						
1.100	1.200					
Dübel: Fischer ULTRACUT FBS II 10x120 65/55/35 US A4						
1,45	1,05	VSG-ESG 2 x 10	1 Dübel je A ≤ 250 mm	≥ 80	≥ 160	≤ 20
1,45	1,05	VSG-TVG 2 x 10** SGP	1 Dübel je A ≤ 250 mm	≥ 80	≥ 160	≤ 20
1,45	1,05	VSG-Float 2 x 10 SGP	1 Dübel je A ≤ 250 mm	≥ 80	≥ 160	≤ 20
Dübel: Fischer FAZ II 10/70 A4 (Dübelabstand je Anbindung 80 mm)						
1,60	1,60	VSG-ESG 2 x 10	2 Dübel je A ≤ 250 mm	≥ 80	≥ 160	≤ 35
1,60	1,60	VSG-TVG 2 x 10** SGP	2 Dübel je A ≤ 250 mm	≥ 80	≥ 160	≤ 35
1,75	1,35	VSG-Float 2 x 10 SGP	2 Dübel je A ≤ 250 mm	≥ 80	≥ 160	≤ 35
Dübel: Hilti HST3-R M10x130 70/50 (Dübelabstand je Anbindung 80 mm)						
1,60	1,60	VSG-ESG 2 x 10	2 Dübel je A ≤ 250 mm	≥ 80	≥ 160	≤ 20
1,60	1,60	VSG-TVG 2 x 10** SGP	2 Dübel je A ≤ 250 mm	≥ 80	≥ 160	≤ 20
1,75	1,35	VSG-Float 2 x 10 SGP	2 Dübel je A ≤ 250 mm	≥ 80	≥ 160	≤ 20

** oder VSG-ESG bedruckt / emailliert mit SGP