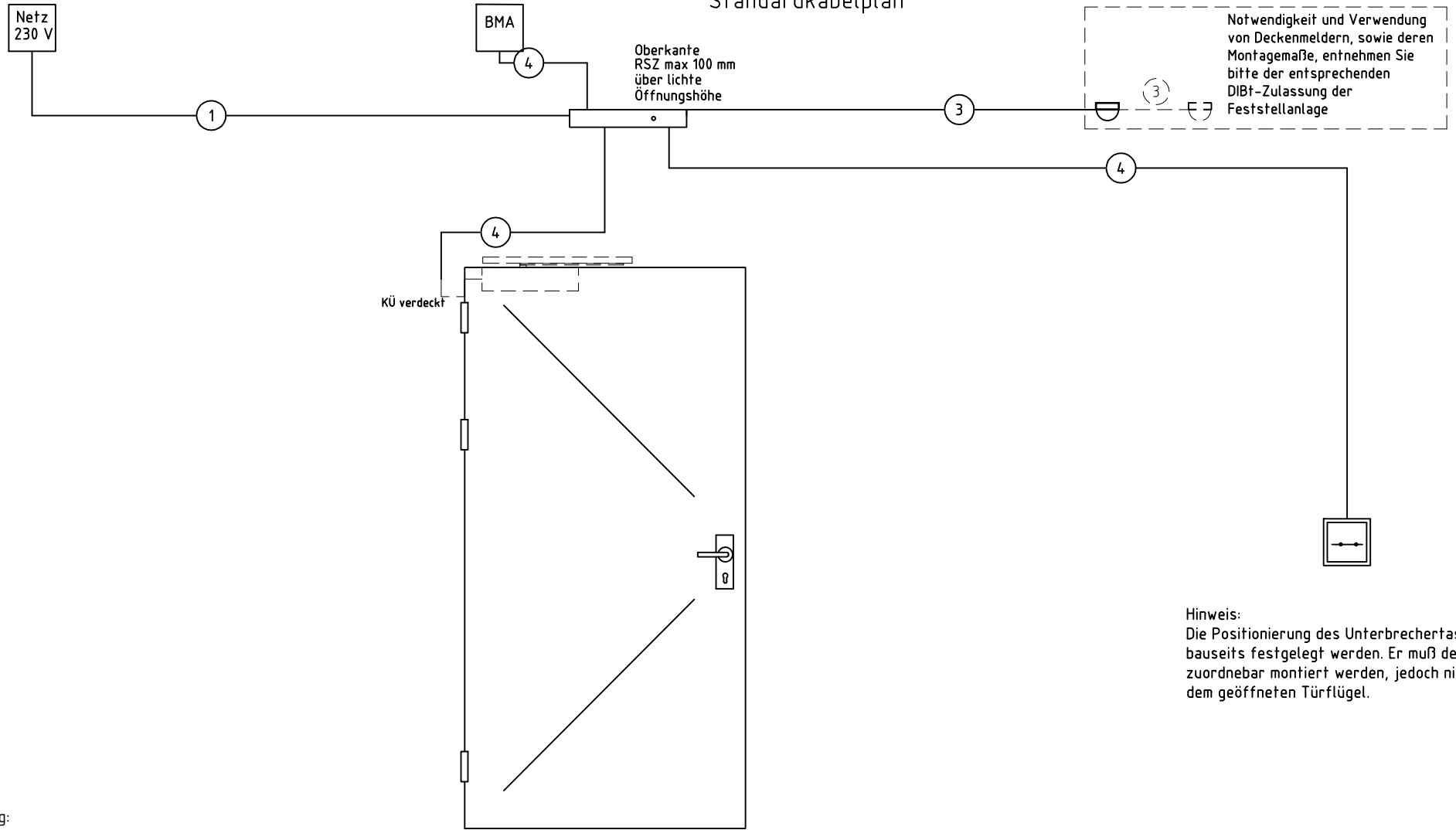


Standardkabelplan



Hinweis:
Die Positionierung des Unterbrechertasters muß bauseits festgelegt werden. Er muß der Tür zuordnebar montiert werden, jedoch nicht hinter dem geöffneten Türflügel.

Achtung:
Dieser Kabelplan dient der vereinfachten symbolischen Darstellung. Anschlüsse entnehmen Sie bitte unseren Anschlussplänen. Die Verlegung der Kabel entnehmen Sie bitte den VDE Richtlinien.

1 / 3


Alle Maßangaben sind in mm.


| | | | | | | | |
|-----------------|---------|--------|--|----------------------------|-------------|---------|----------------|
| Auftraggeber | | | | DIN links 1XRSZ6 Boxer EFS | | | |
| Ansprechpartner | Kd-Nr | | | | Innendienst | | |
| Objekt | Angebot | PosNr. | | Außendienst | | | |
| Objektanschrift | | | | Datum | 24.11.2016 | Version | 20161124103002 |

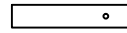


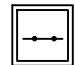
Legende

- ① mind. Anforderung Anschlusskabel Schutzklasse II NYM-0 2x1,5
- ③ mind. Anforderung J-Y(ST)Y 2x2x0,8
- ④ mind. Anforderung J-Y(ST)Y 1x2x0,8

 Kabelübergang verdeckt, Lieferumfang bauseits

 GC 152 / GC 153

 RSZ6

 Unterbrechertaster

Hinweise

Die Leitungsverlegung muss nach der DIN VDE 0100 und allen weiteren notwendigen und mitgeltenden Normen erfolgen.

Die Leitungsverlegung, Anschluß und Inbetriebnahme darf nur durch autorisierte elektro Fachkräfte ausgeführt werden.

Bei Kombinationen mit Fremdfabrikaten übernimmt GEZE keine Gewähr- und Serviceleistungen.

- Signalleitungen mind. 500 mm aus der Wand stehen lassen

ACHTUNG: flexible Leitungen nicht verputzen

Passende Anschlusspläne und Leistungserklärungen finden Sie im Downloadbereich der GEZE-Homepage unter www.GEZE.de/GEZE/downloads z.B. FA GC 150

Die örtlichen Installationsvorschriften und die Auflagen der Baugenehmigung und des Brandschutzkonzeptes hinsichtlich der zu verwendeten Kabel- / Leitungstypen sind zwingend zu beachten.

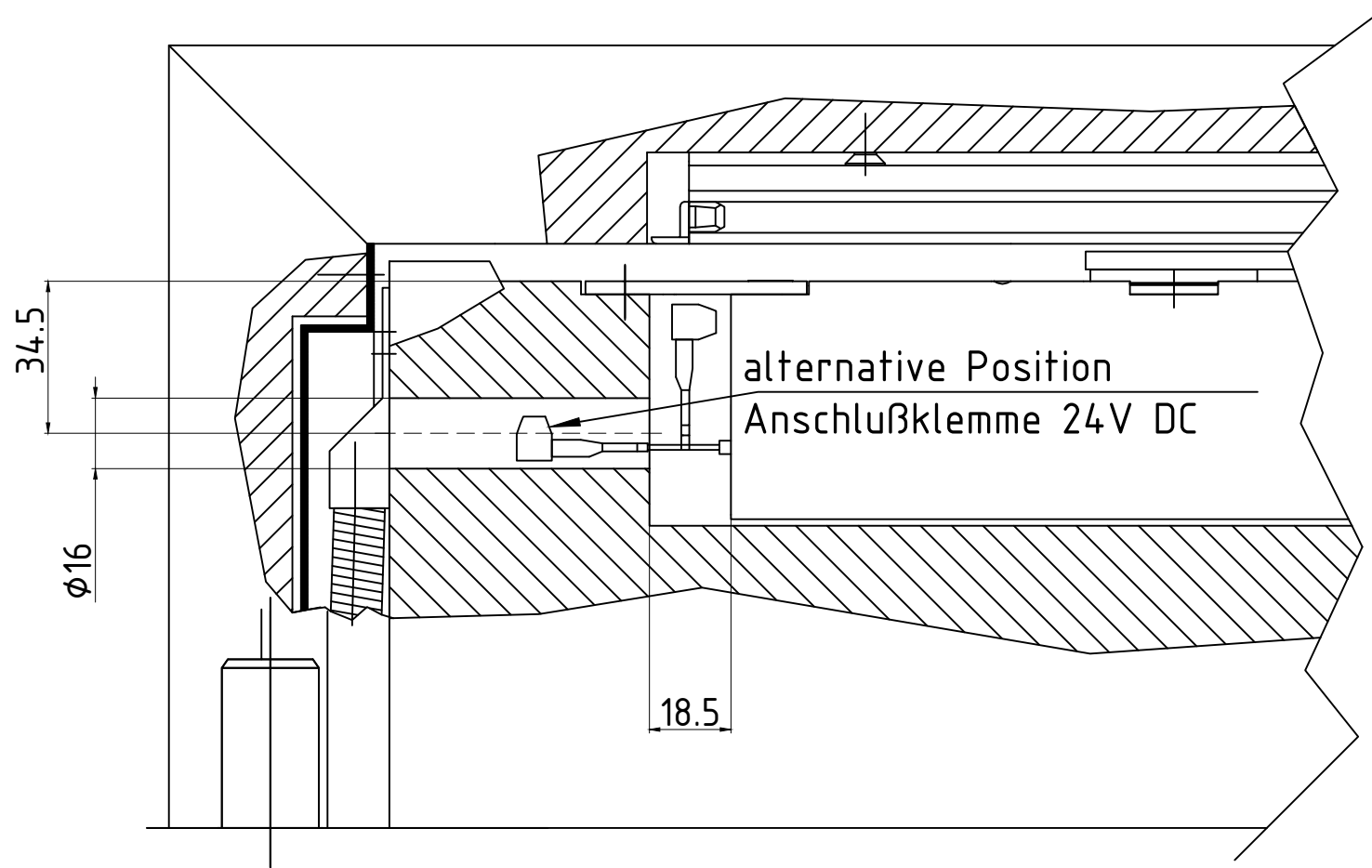
Alle Maßangaben sind in mm.

| | | | | | | | |
|-----------------|--|---------|--------|----------------------------|------------|---------|----------------|
| Auftraggeber | | | | DIN links 1XRSZ6 Boxer EFS | | | |
| Ansprechpartner | | | Kd-Nr | Innendienst | | | |
| Objekt | | Angebot | PosNr. | Außendienst | | | |
| Objektanschrift | | | | Datum | 24.11.2016 | Version | 20161124103002 |



Diese Zeichnung entspricht dem Entwicklungsstand des Zeichnungsdatums bzw. der letzten Änderungseintragung. Aus der Benutzung der Zeichnung können keine Ansprüche, gleich welcher Art, einschließlich Schadensersatzansprüche, abgeleitet und gegen GEZE geltend gemacht werden. Die Zeichnung bleibt unser Eigentum und ist Dritten nur für die Vertragsdauer zur Benutzung überlassen. Sämtliche sich aus der Zeichnung ergebenden Ansprüche stehen ausschließlich GEZE zu. Ohne vorherige Zustimmung von GEZE darf diese Zeichnung weder vervielfältigt noch Dritten zugänglich gemacht werden.

Kabelzuführung



3 / 3

Alle Maßangaben sind in mm.

| | | | | | | | |
|-----------------|--|---------|--|----------------------------|--|----------------|--|
| Auftraggeber | | | | DIN links 1XRSZ6 Boxer EFS | | | |
| Ansprechpartner | | Kd-Nr | | Innendienst | | | |
| Objekt | | Angebot | | PosNr. | | Außendienst | |
| Objektanschrift | | | | Datum | | 24.11.2016 | |
| | | | | Version | | 20161124103002 | |



Diese Zeichnung entspricht dem Entwicklungsstand des Zeichnungsdatums bzw. der letzten Änderungseintragung. Aus der Benutzung der Zeichnung können keine Ansprüche, gleich welcher Art, einschließlich Schadensersatzansprüche, abgeleitet und gegen GEZE geltend gemacht werden. Die Zeichnung bleibt unser Eigentum und ist Dritten nur für die Vertragsdauer zur Benutzung überlassen. Sämtliche sich aus der Zeichnung ergebenden Ansprüche stehen ausschließlich GEZE zu. Ohne vorherige Zustimmung von GEZE darf diese Zeichnung weder vervielfältigt noch Dritten zugänglich gemacht werden.