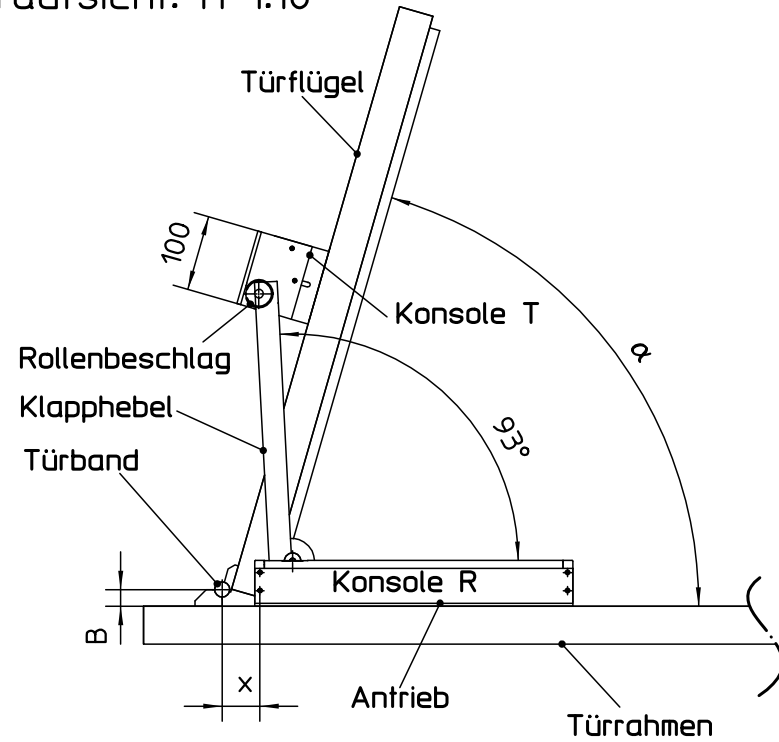
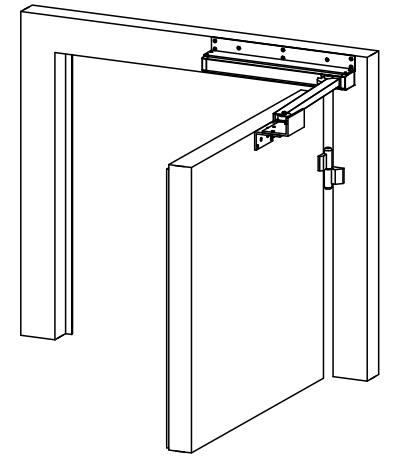
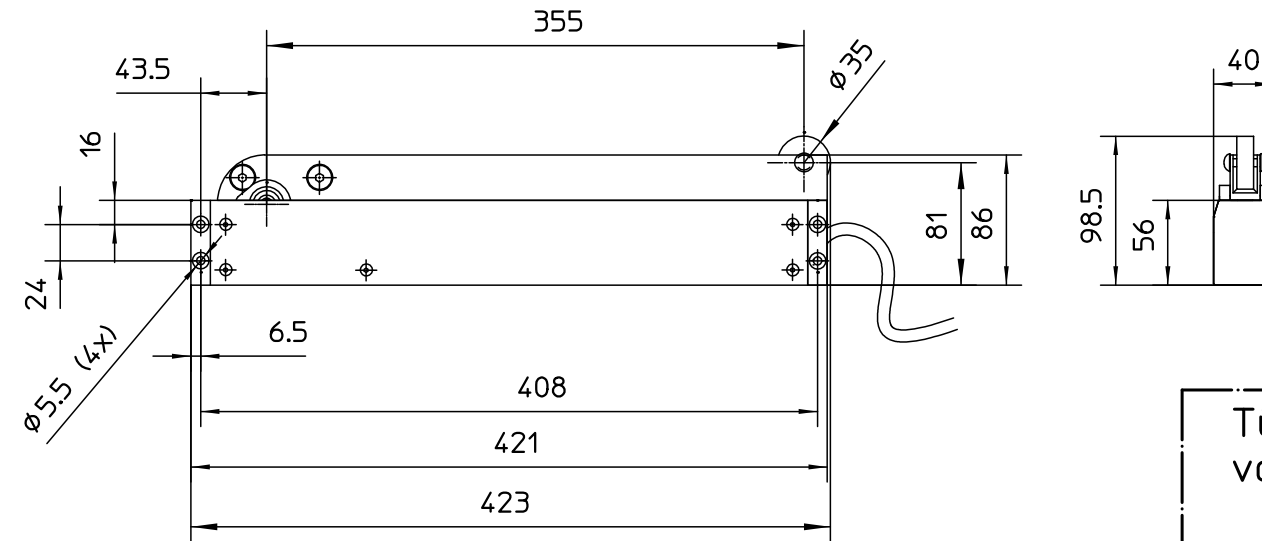


Draufsicht: M 1:10

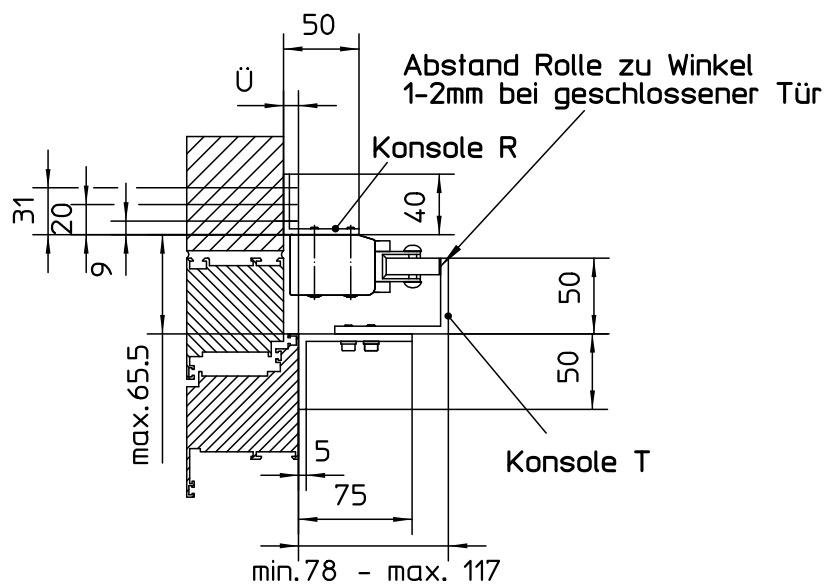


RWA K600 T - Montage auf Türbandseite

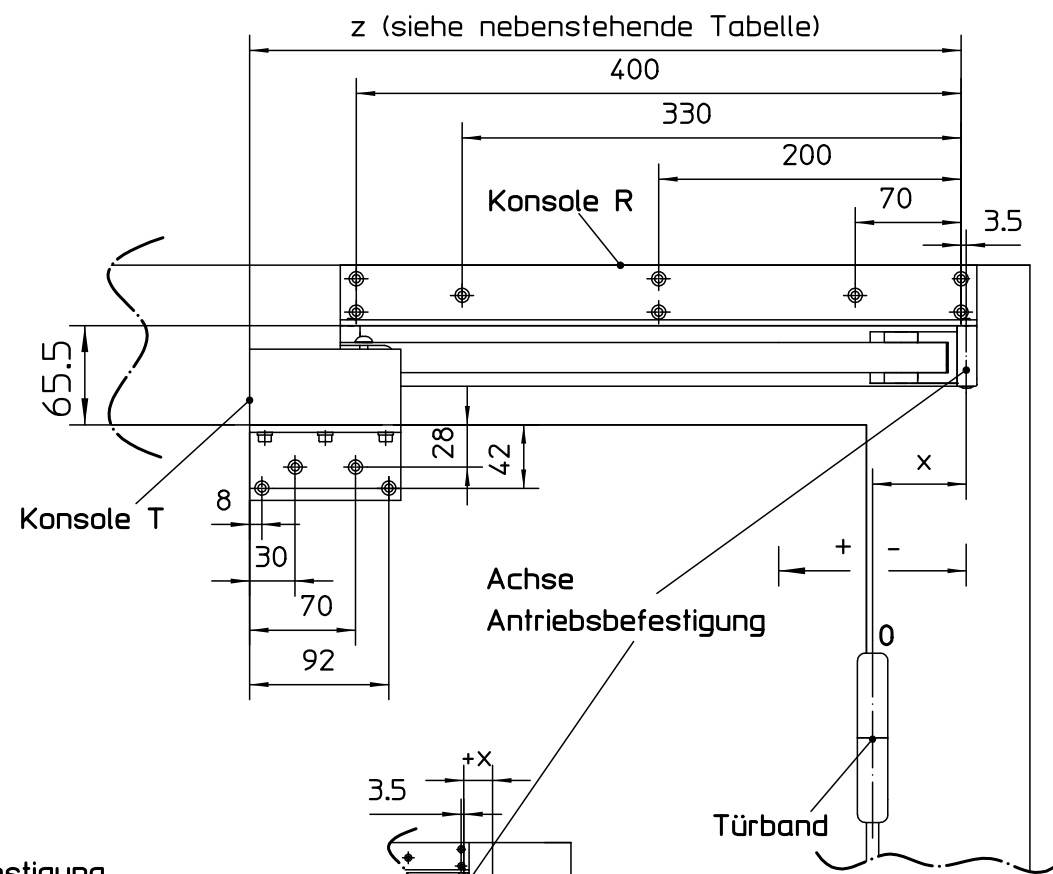
Hauptmaße RWA K600 T (Rollenbeschlag): M 1:5



Detail Kopfpunkt: M 1:5



Montage Konsole R/ Konsole T: M 1:5



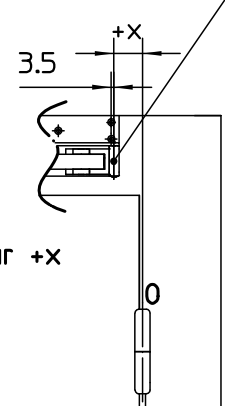
Türöffnungswinkel in Abhängigkeit vom x-Maß und vom Bandachsmaß

x-Maß (mm)	Bandachsmaß (mm)			z-Maß (mm)
	≤13	≤22	≤36	
45	73°	74°	76°	415
40	74°	75°	77°	415
35	75°	76°	77°	415
30	75°	76°	78°	415
25	76°	77°	79°	415
20	77°	78°	80°	415
15	78°	79°	80°	415
10	78°	79°	81°	415
5	79°	80°	82°	415
0	80°	81°	83°	415
-5	80°	82°	83°	415
-10	81°	82°	84°	415
-15	82°	83°	85°	470
-20	83°	84°	86°	470
-25	83°	85°	86°	470
-30	84°	85°	87°	470
-35	85°	86°	88°	470
-40	86°	87°	89°	470
-45	86°	87°	90°	470
-50	87°	88°	90°	470
-55	88°	89°	91°	470
-60	88°	90°	92°	470
-65	89°	90°	93°	470

abweichende Bandachsmaße auf Anfrage!

x = Abstand des Fensterbandes zur Antriebsbefestigung
 B = Bandachsmaß
 U = Überstand des Flügels zum Rahmen

Beispiel für +x



GEZE GmbH P.O. Box 13 63 71226 Leonberg Germany		Benennung / designation	
		Klapphebelantrieb RWA K600 T Retractable arm drive RWA K600 T	
vertraulich / confidential		Datum / date	Name / name
erstellt / drawn		06.04.2009	tbf9
gepr. / checked		06.04.2009	tbf2
Ersatz für:		Blatt / von sheet / of 1 / 1	
subst. for:		Material-Nr. ID-no.	
Ersetzt durch:		Sprache / language	
subst. with:		D	
EMPB Dokversion 00 06.04.2009 tbf2 *		Zeichnungs-Nr. / document-no. 45160-EP-001	

Diese Zeichnung entspricht dem Entwicklungsstand des Zeichnungsdatums bzw. der letzten Änderungseintragung. Aus der Benützung der Zeichnung können keine Ansprüche, gleich welcher Art, einschließlich Schadenersatzansprüche, abgeleitet und gegen GEZE geltend gemacht werden. Die Zeichnung bleibt unser Eigentum und ist Dritten nur für die Vertragsdauer zur Benutzung überlassen. Sämtliche sich aus der Zeichnung ergebenden Ansprüche stehen ausschließlich GEZE zu. Ohne vorherige Zustimmung von GEZE darf diese Zeichnung weder vervielfältigt noch Dritten zugänglich gemacht werden. This drawing shows the actual state of product development at the date of the drawing or the revision date. No claims or damages in any form can be made against GEZE as a result of the interpretation of this drawing. This drawing remains the property of GEZE and is made available to third parties only for the duration of contractual obligations. All rights connected with this drawing remain in possession of GEZE. This drawing may not be copied or handed over to third parties without the express consent of GEZE.

EMPB = Erstmusterprüfbericht / First sample test report