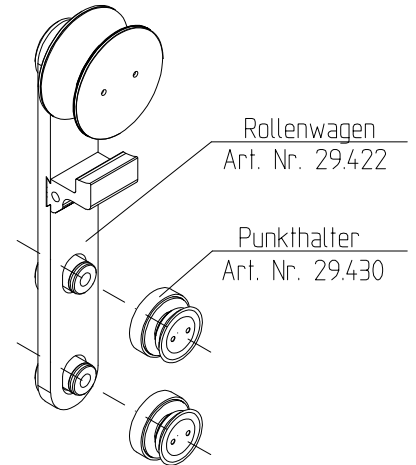
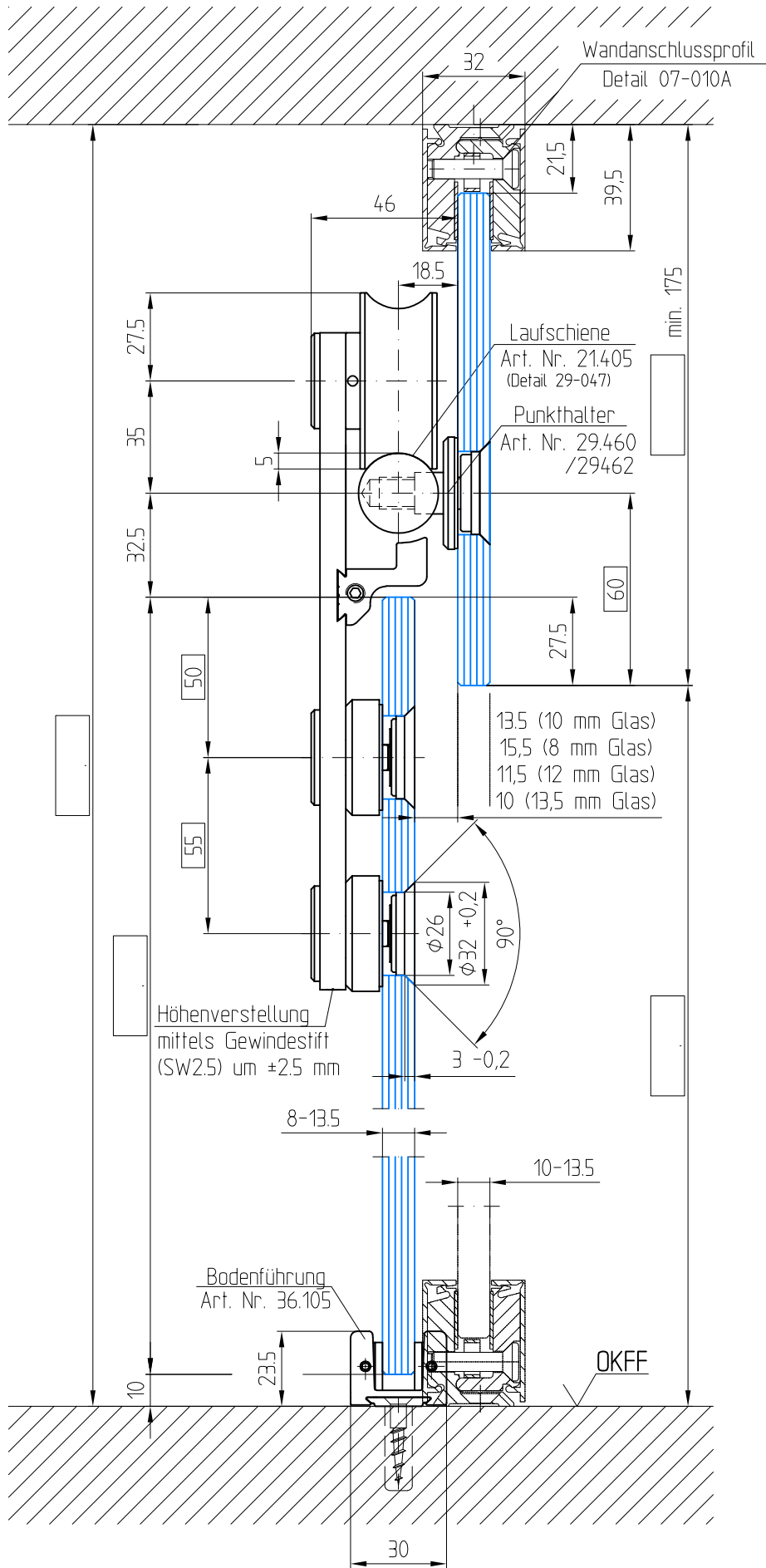


Manet-Rollenwagen (Glasbefestigung)

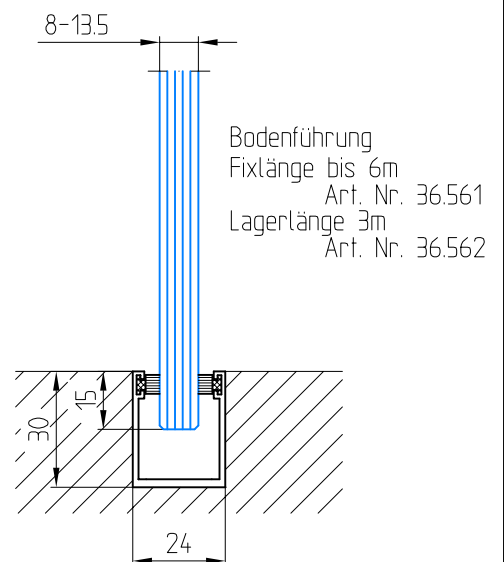
8-13,5 mm Glas, versenkte Punkthalter, Laufschiene (gebohrt)



Flügelgewicht: max. 120kg
 Flügelbreite: max. 1500mm
 Flügelhöhe: max. 3000mm
 Werkstoff: 14305 / A2



Alternativ-Bodenführung



Dieses Dokument ist urheberrechtlich geschützt. Die Inhalte sind Eigentum der DORMA-Glas GmbH. Alle Rechte bleiben vorbehalten.

1:1

05.2022 / 016627

29-524