

Beyond Drehen mit durchgehender Drehstange

30.110/30.111

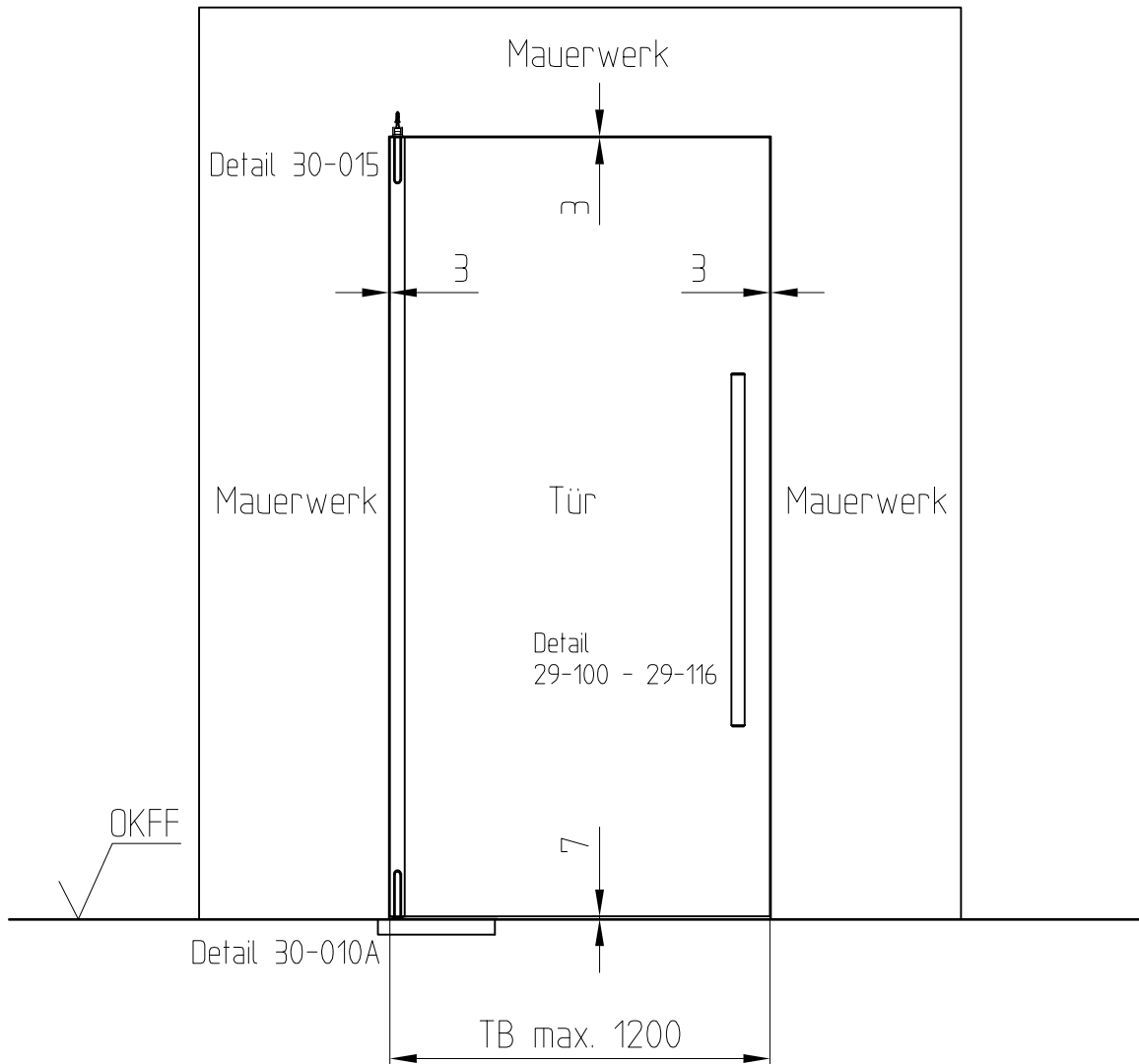
Drehbeschlag, lang Art. Nr. 30.110 für 10 mm Glas

Art. Nr. 30.111 für 12 mm Glas

in Kombination mit oberen Drehlager Art. Nr. 01.130

Beschläge für 10 und 12 mm Glasdicke, 8 mm Glasdicke auf Anfrage

Türgewicht: max. 80kg



Detail Glasbearbeitung: 30-021 (Tür)

TB = Türbreite

