

INSTALLATIE INSTRUCTIES

Installatie

- Plaats de as van het bodem pivotsysteem in de vloerplaat. [12]
- Duw met de stelsleutel de as van het top pivot-systeem naar beneden. [13] [14] [15]
- Plaats de deur verticaal en laat de as van het top pivotsysteem in de plafondplaat schieten door de stelsleutel weg te nemen [16] [17] [18]

Regelen van de boven-as

- Standaard staat de boven-as 10 mm uit het top pivot systeem, dit omwille van een eenvoudige installatie. Opgelet: dit is niet voldoende voor een veilige werking, voor ingebruikname moet de as meer naar boven geplaatst worden. [19]
- Voor de minimale speling van 6 mm tussen bovenzijde deurpaneel en plafond moet de as door middel van de stelsleutel naar boven geschroefd worden zodat het eerste gat in de as zichtbaar is. [20] [21] [22]
- Voor de maximale speling van 10 mm tussen bovenzijde deurpaneel en plafond moet de as door middel van de stelsleutel naar boven geschroefd worden zodat het tweede gat in de as zichtbaar is. [20] [23] [22]
- Controleer de werking van het systeem en de spanning op de deur door deze enkele keren te openen en sluiten. Pas de spanning van het systeem indien nodig aan (zie volgende hoofdstuk).
- Plaats de splitpen in het gat (het eerste gat in geval van een speling van 6 mm, het tweede gat in geval van een speling van 10 mm). Plaats de stelsleutel rond de as om deze te blokkeren en plooi de spitpen om met een platte bek tang. [24] [25] [26]

Regelen van de veerspanning

- Standaard staat de spanning ingesteld voor een deur van ong. 30 kg. Is de deur zwaarder dan zal deze moeilijker of niet volledig sluiten indien men de spanning niet aanpast. Voor een lichtere deur zal de deur te snel en te hard dichtgaan.
- Draai naar rechts (klokwijszin) om de spanning in de veer te verhogen (voor zware deuren) of naar links (tegenklokwijszin) om de spanning te verlagen (voor lichte deuren) [27] [28]
- Het regelen van de spanning kan op voorhand gebeuren, voordat men het bodem pivot systeem in het deurpaneel plaatst of nadien. Indien men opteert om de spanning te regelen na montage dient men wel de deur te demonteren (zie volgende hoofdstuk).

Demontage

- Draai met behulp van de speciale meegeleverde stelsleutel de as in het top pivotsysteem volledig naar beneden. [29] [30]
- Haak de deur uit de vloerplaat.
- Vooraleer u de deur terug plaatst (zie hoofdstuk 'installatie') dient u wel de as in het top pivot systeem ongeveer 1 cm naar boven te draaien. [20]

Regelen afhangen deur

- Door de plafondplaat naar links of rechts te verschuiven kan men het afhangen van de deur bijregelen. [31]

Onderhoudsinstructies

- Reinig de pivotica* minimum 1x per jaar
- Het top pivot systeem dient jaarlijks voorzien te worden van smeermiddel of meerdere malen per jaar afhankelijk van de gebruiksfrequentie.

INSTRUCTIONS D'INSTALLATION

Installation

- Placez l'axe du système pivot inférieur dans la plaque de fixation pour sol [12]
- Poussez l'axe du système pivot supérieur vers le bas au moyen de la clé de réglage. [13] [14] [15]
- Placez la porte verticalement et faites sauter l'axe du système de pivot supérieur dans la plaque de fixation pour plafond en enlevant la clé de réglage. [16] [17] [18]

Réglage de l'axe supérieur

- L'axe supérieur dépasse de 10 mm le système pivot pour plafond, ceci pour une installation simple. Attention: ceci n'est pas suffisant pour un fonctionnement en toute sécurité. Avant utilisation il faut tourner l'axe plus vers le haut pour qu'il ressorte plus. [19]
- Pour avoir le jeu minimum de 6 mm entre la partie supérieure du panneau de porte et le plafond, il faut tourner l'axe vers le haut au moyen de la clé de réglage de sorte que le premier trou de l'axe soit visible. [20] [21] [22]
- Pour avoir le jeu maximum de 10 mm entre la partie supérieure du panneau de porte et le plafond, il faut tourner l'axe vers le haut au moyen de la clé de réglage de sorte que le deuxième trou de l'axe soit visible. [20] [23] [22]
- Contrôlez le fonctionnement du système et la tension sur la porte en l'ouvrant et la fermant quelques fois. Adaptez la tension du système si nécessaire (voir chapitre suivant)
- Placez la goupille dans le trou (le premier trou en cas de jeu de 6 mm, le deuxième trou en cas de jeu de 10 mm). Placez la clé de réglage autour de l'axe pour le bloquer et pliez la goupille avec une pince à bec plat. [24] [25] [26]

Réglage de la tension du ressort

- En standard la tension est réglée pour une porte d'environ 30 kg. Si la porte est plus lourde, celle-ci se fermera plus difficilement ou pas entièrement si on n'adapte pas la tension. En cas de porte plus légère, elle se fermera trop vite et trop fort.
- Tournez vers la droite (sens des aiguilles de la montre) pour augmenter la tension du ressort (pour des portes lourdes) ou vers la gauche (sens inverse des aiguilles de la montre) pour diminuer la tension (pour des portes légères) [27] [28]
- Le réglage de la tension peut se faire à l'avance avant de placer le système pivot pour sol dans le panneau de porte, ou après. Si on choisit de régler la tension après le montage, il faut démonter la porte (voir chapitre suivant).

Démontage

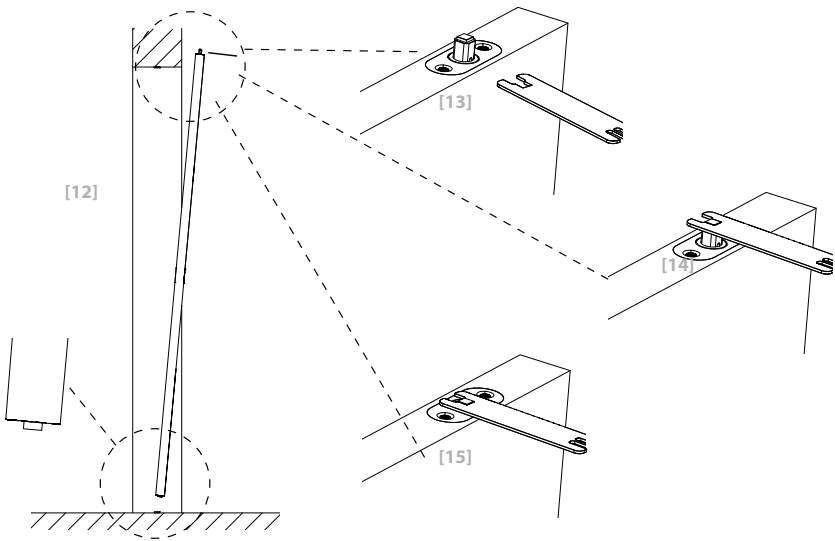
- Tournez au moyen de la clé de réglage fournie l'axe du système pivot supérieur entièrement vers le bas. [29] [30]
- Décrochez la porte de la plaque de fixation pour sol.
- Avant de replacer la porte (voir chapitre installation) vous devez tourner l'axe du système pivot supérieur d'environ 1 cm vers le haut. [20]

Réglage de l'inclinaison de la porte

- En glissant la plaque de fixation pour plafond vers la gauche ou la droite, on peut régler l'inclinaison de la porte. [31]

Entretien

- Nettoyez le pivotica* au minimum 1x par an
- Le système pivot supérieur doit être graissé une ou plusieurs fois par an selon la fréquence d'utilisation.



INSTALLATION INSTRUCTIONS

Installation

- Place the axis of the bottom pivot system in the floor plate [12]
- Use the wrench to push the axis of the top pivot system downwards [13] [14] [15]
- Place the door vertically and allow the axis of the top pivot system to shoot into the ceiling plate by removing the wrench [16] [17] [18]

Adjusting the upper axis

- To ensure easy installation, the upper axis extends 10 mm above the top pivot system. Note: that is not enough to ensure safe operation; before being put into use, the axis must be placed higher. [19]
- For the minimum tolerance of 6 mm between the top of the door panel and the ceiling, the axis must be screwed upwards with the help of the wrench so that the first hole in the axis is visible. [20] [21] [22]
- For the maximum tolerance of 10 mm between the top of the door panel and the ceiling, the axis must be screwed upwards with the help of the wrench so that the second hole in the axis is visible. [20] [23] [22]
- Check the operation of the system and the tension on the door by opening and closing it several times. Adjust the tension of the system if necessary (see next chapter).
- Place the splint pin in the hole (the first hole for a tolerance of 6 mm, the second hole for a tolerance of 10 mm). Place the wrench around the axis to block it and fold the splint pin with the help of a flat long-nose pliers. [24] [25] [26]

Adjust the spring tension

- The standard tension is set for a door of approx. 30 kg. If the door is heavier than that, it will be closely with more difficulty or not completely unless the tension is adjusted. Lighter doors will close too fast and too hard unless the tension is adjusted.
- Turn to the right (clockwise) to increase the tension in the spring (for heavy doors) or to the left (counter-clockwise) to reduce the tension (for light doors). [27] [28]
- The tension can be adjusted before the bottom pivot system is placed in the door panel or afterwards. If the tension is to be adjusted after assembly, the door will have to be disassembled (see next chapter) first.

Disassembly

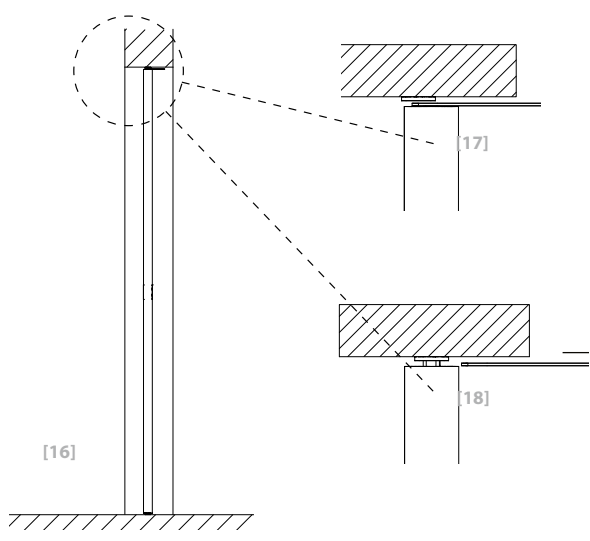
- Turn the axis in the top pivot system completely downwards using the special wrench provided. [29] [30]
- Remove the door from the floor plate.
- Before replacing the door (see chapter on 'installation'), the axis in the top pivot system must be turned upwards approximately 1 cm. [20]

Adjustment door horizontality

- By shifting the ceiling plate to the left or right the door can be adjusted so that a perfect horizontal position can be reached. [31]

Maintenance instructions

- Clean the pivotica* at least once per year.
- The top pivot system should be lubricated at least yearly. More frequently depending on frequency of use.



MONTAGE- RICHTLIINIEN

Montage

- Bringen Sie die Achse des Bodenscharniersystems in der Bodenkonsole an. [12]
- Schieben Sie die Achse des oberen Scharniersystems mit dem Einstellschlüssel nach unten. [13] [14] [15]
- Bringen Sie die Tür in die vertikale Position, und lassen Sie die Achse des oberen Scharniersystems in die Deckenkonsole ein, indem Sie den Einstellschlüssel entfernen. [16] [17] [18]

Einstellen der oberen Achse

- Standardmäßig ragt die obere Achse zur Erleichterung der Montage 10 mm aus dem oberen Scharniersystem heraus. Achtung: Dies beeinträchtigt die Funktionssicherheit. Vor der Inbetriebnahme muss die Achse weiter unten geschraubt werden, bis das erste Loch in der Achse sichtbar ist. [20] [21] [22]
- Damit ein minimales Spiel von 6 mm zwischen der Oberseite der Türverkleidung und der Decke gewährleistet ist, muss die Achse mithilfe des Einstellschlüssels so weit nach oben geschraubt werden, bis das erste Loch in der Achse sichtbar ist. [20] [21] [22]
- Damit ein maximales Spiel von 10 mm zwischen der Oberseite der Türverkleidung und der Decke gewährleistet ist, muss die Achse mithilfe des Einstellschlüssels so weit nach oben geschraubt werden, bis das zweite Loch in der Achse sichtbar ist. [20] [23] [22]
- Überprüfen Sie das Funktionieren des Systems und die Spannung auf der Tür, indem Sie diese einige Male öffnen und schließen. Falls erforderlich, passen Sie die Spannung des Systems an (siehe nächstes Kapitel).
- Setzen Sie den Splint in das Loch (das erste Loch bei einem Spiel von 6 mm, das zweite Loch bei einem Spiel von 10 mm). Umfassen Sie die Achse mit dem Einstellschlüssel, um die Achse zu blockieren, und knicken Sie den Splint mit einer Flachzange um. [24] [25] [26]

Einstellen der Federspannung

- Standardmäßig ist die Spannung für eine Tür mit einem Gewicht von ca. 30 kg eingestellt. Falls die Tür mehr wiegt, lässt sie sich schwerer oder nicht vollständig schließen, wenn die Spannung nicht angepasst wird. Eine leichtere Tür hingegen schließt zu schnell und zu fest.
- Drehen Sie nach rechts (im Uhrzeigersinn), um die Federspannung (für schwere Türen) zu erhöhen oder nach links (im Gegenuhrzeigersinn), um die Spannung (für leichte Türen) zu verringern. [27] [28]
- Die Spannungseinstellung kann im Voraus erfolgen, also bevor das Bodenscharniersystem in der Türverkleidung angebracht wird, oder nachträglich. Wenn die Spannung nach der Montage eingestellt werden soll, muss die Tür allerdings ausgebaut werden (siehe nächstes Kapitel).

Ausbau

- Drehen Sie mithilfe des eigens mitgelieferten Einstellschlüssels die Achse im oberen Scharniersystem ganz nach unten. [29] [30]
- Hängen Sie die Tür aus der Bodenkonsole aus.
- Bevor Sie die Tür wieder einsetzen (siehe Kapitel „Montage“), müssen Sie die Achse im oberen Scharniersystem ungefähr 1 cm nach oben drehen. [20]

Anpassen abhängen der Tür

- Das Abhängen der Tür kann angepaßt werden durch die Deckenplatte nach links oder rechts zu verschieben. [31]

Wartungsanleitung

- Reinigen Sie pivotica* mindestens einmal jährlich.
- Das obere Scharniersystem muss jährlich oder (je nach Gebrauchshäufigkeit) mehrmals jährlich geschmiert werden.

INSTRUCCIONES DE INSTALACIÓN

Instalación

- Inserte el eje del sistema pivot inferior en la placa del suelo. [12]
- Empuje hacia abajo el eje del sistema pivot superior con la llave. [13] [14] [15]
- Coloque la puerta en posición vertical y deje que el eje del sistema pivot superior se deslice en la placa del techo retirando la llave de ajuste [16] [17] [18]

Ajuste del eje superior

- De forma estándar, el eje superior se encuentra a 10 mm del sistema pivot superior, para facilitar la instalación. Atención: esto no es suficiente para un funcionamiento seguro, para la puesta en marcha, el eje debe colocarse más hacia arriba. [19]
- Para respetar la separación mínima de 6 mm entre la parte superior del panel de la puerta y el techo, el eje debe atornillarse hacia arriba con la llave de ajuste de forma que el primer orificio del eje quede visible. [20] [21] [22]
- Para obtener la separación máxima de 10 mm entre la parte superior del panel de la puerta y el techo, el eje debe atornillarse hacia arriba con la llave de ajuste de forma que el segundo orificio del eje quede visible. [20] [23] [22]
- Compruebe el funcionamiento del sistema y la tensión de la puerta abriéndola y cerrándola varias veces. Ajuste la tensión del sistema si es necesario (véase la sección siguiente).
- Introduzca el pasador de aleta en el orificio (el primer orificio en caso de separación de 6 mm, el segundo orificio en caso de separación de 10 mm). Coloque la llave de ajuste alrededor del eje para bloquearlo y doble el pasador de aleta con unos alicates de boca plana. [24] [25] [26]

Ajuste de la tensión del muelle

- Por defecto, la tensión está ajustada para una puerta de unos 30 kg. Si la puerta es más pesada, será más difícil o no se cerrará completamente si no se ajusta la tensión. Para una puerta más ligera, la puerta se cerrará demasiado rápido y con demasiada fuerza.
- Gire hacia la derecha (sentido de las agujas del reloj) para aumentar la tensión del muelle (para puertas pesadas) o hacia la izquierda (sentido contrario a las agujas del reloj) para disminuir la tensión (para puertas ligeras) [27] [28]
- El ajuste de la tensión puede hacerse con antelación, antes de instalar el sistema pivot inferior en el panel de la puerta o después. Si se opta por ajustar la tensión después del montaje, habrá que desmontar la puerta (véase el capítulo siguiente).

Desmontaje

- Con la llave especial suministrada, gire completamente hacia abajo el eje del sistema pivot superior. [29] [30]
- Desenganche la puerta de la placa del suelo.
- Antes de volver a colocar la puerta (véase la sección "Instalación"), deberá girar hacia arriba el eje del sistema pivot superior aproximadamente 1 cm. [20]

Nivelar puerta

- Deslizando la placa del techo hacia la izquierda o la derecha, puede nivelar la puerta. [31]

Instrucciones de mantenimiento

- Limpie la pivotica* al menos una vez al año
- El sistema pivot superior debe lubricarse anualmente o varias veces al año en función de la frecuencia de uso.

