

Haftmagnete

mit Rückmeldekontakt (Baureihe ST/RM)

Die DICTATOR Elektro-Haftmagnete mit Rückmeldekontakt werden überall dort eingesetzt, wo an anderer Stelle Informationen darüber benötigt werden, ob die Ankerplatte am Magneten anliegt, d.h. ob die Tür geschlossen ist. Dies ist u.a. bei Brandschutztüren im Rahmen von bahngelassenen Förderanlagen der Fall, bei zentralen Überwachungsanlagen oder auch bei Maschinen.

Liegt die Ankerplatte am Magneten an und wird dieser mit Spannung versorgt, so wird dies durch einen integrierten Kontakt (Schließer) registriert und entsprechend weitergeleitet.

Die Magnete werden in zwei Ausführungen geliefert:

- mit Anschlußklemmenblock auf der Grundplatte (Variante **RM**, siehe nebenstehende Abb.)
- mit einem 4-poligen Steckanschluß (Variante **ST**). Der entsprechende Steckverbinder ist als Zubehör erhältlich.

Die Haftmagnete mit Rückmeldekontakt sind **geprüft** nach EN 1155 und **unter anderem** in nachstehenden **Zulassungen** enthalten: Zulassungs-Nr. Z-6.5-1903, Z-6.5-1707.



Technische Daten

Haftmagnet EM GD	Ausführung RM	Ausführung ST
Anschlußspannung	24 VDC ±15 %	
Stromaufnahme ±10 %	siehe folgende Seiten	
Haftkraft	600 N - 1450 N	
Einschaltdauer / Remanenz	100 % / 0 N	
Umgebungstemperatur	-20 °C bis +60 °C	
Oberfläche	Magnet und Grundplatte verzinkt	
Schutzart	IP 20	IP 53
Rückmeldekontakt	Schließer (NO)	
Schaltspannung/-strom	max. 180 V DC/AC; max 0,5 A DC/AC	



Haftmagnet mit Rückmeldekontakt

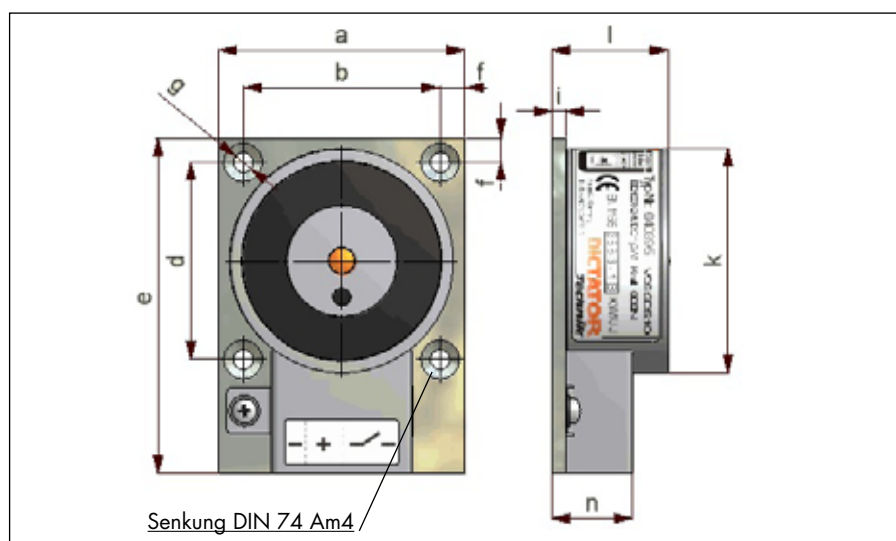
Ausführung RM

Bei den Haftmagneten mit Rückmeldekontakt RM erfolgt der Anschluß sowohl der 24VDC-Spannungsversorgung als auch des Rückmeldekontaktes (Schließer) an den Anschlußklemmen, die auf der Grundplatte des Magneten angebracht sind. Die Schutzart ist aufgrund der freiliegenden Anschlußklemmen IP 20. Bei höheren Anforderungen an die Schutzart sollte die Ausführung ST gewählt werden (siehe folgende Seite).

Der Haftmagnet hat einen sehr breiten Bereich zulässiger Schaltspannungen/-ströme.

Hinweise zur korrekten Montage finden sich auf der übernächsten Seite.

Abmessungen



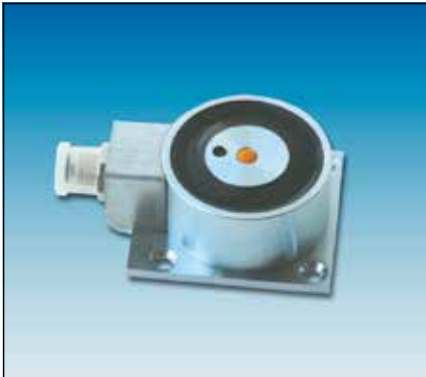
Typ	a	b	d	e	f	g	i	k	l	n
EM GD 50 F26 RM	55	44	44	75	5,5	Ø 4,5	3	Ø 50	26	18
EM GD 60 F26 RM	65	55	55	85	5	Ø 4,5	3	Ø 60	26	18
EM GD 70 F39 RM	75	60	60	95	7,5	Ø 5,5	4	Ø 70	39	19

Alle Abmessungen sind in mm angegeben.

Technische Daten

Haftmagnet EM GD	50 F26 RM	60 F26 RM	70 F39 RM
Anschlußspannung	24 VDC ±15 %		
Stromaufnahme ±10 %	67 mA (1,6 W)	67 mA (1,6 W)	71 mA (1,7 W)
Haftkraft	600 N	700 N	1450 N
Einschaltdauer	100 %		
Umgebungstemperatur	-20 °C bis +60 °C		
Remanenz	0 N		
Schutzart	IP 20		
Rückmeldekontakt	1 Schließer (NO)		
Schallleistung	max. 10 VA (bei jeder Kombination Schaltspannung-/strom)		
Schaltspannung/-strom	max. 180 V DC/AC; max 0,5 A DC/AC		
Haftmagnet EM GD 50 F26 RM	Haftkraft 600 N	Bestell-Nr. 040395	
Haftmagnet EM GD 60 F26 RM	Haftkraft 700 N	Bestell-Nr. 040396	
Haftmagnet EM GD 70 F39 RM	Haftkraft 1450 N	Bestell-Nr. 040397	

Bestellangaben



Haftmagnet mit Rückmeldekontakt

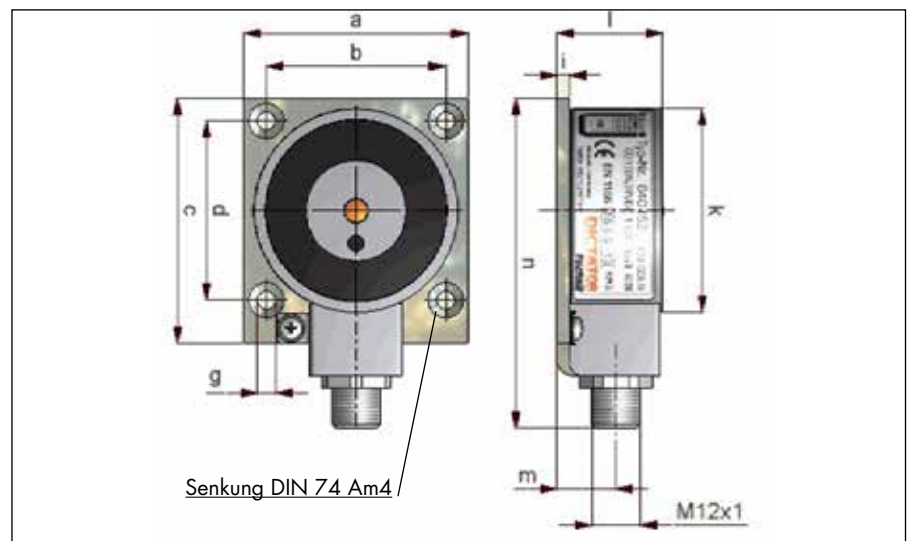
Ausführung ST

Die Haftmagnete mit Rückmeldekontakt ST sind mit einem 4-poligen Steckanschluß ausgerüstet. Der entsprechende Anschlußstecker ist als Zubehör erhältlich. Der Steckanschluß verkürzt die Montagezeiten, verhindert Fehler beim Anschluß und erhöht die Schutzart des Magneten bei gestecktem Anschlußkabel.

Der Haftmagnet hat einen sehr breiten Bereich zulässiger Schaltspannungen/-ströme.

Hinweise zur korrekten Montage und zur Steckerbelegung finden sich auf der nächsten Seite.

Abmessungen



Typ	a	b	c	d	g	i	k	l	m	n
EM GD 50 F26 ST	55	44	60	44	∅ 4,5	3	∅ 50	26	14,5	81
EM GD 70 F39 ST	75	60	80	60	∅ 5,5	4	∅ 70	39	19,5	102

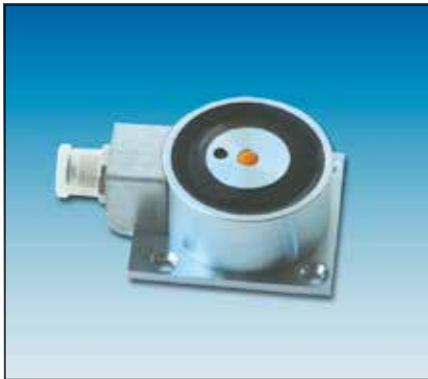
Alle Abmessungen sind in mm angegeben.

Technische Daten

Haftmagnet EM GD	50 F26 ST	70 F39 ST
Anschlußspannung	24 VDC ±15 %	
Stromaufnahme ±10 %	67 mA (1,6 W)	71 mA (1,7 W)
Haftkraft	600 N	1450 N
Einschaltdauer	100 %	
Umgebungstemperatur	-20 °C bis +40 °C	
Remanenz	0 N	
Schutzart	IP 53 (bei gestecktem Anschlußkabel)	
Rückmeldekontakt	1 Schließler (NO)	
Schaltleistung	max. 10 VA (bei jeder Kombination Schaltspannung/-strom)	
Schaltspannung/-strom	max. 180 V DC/AC; max 0,5 A DC/AC	

Bestellangaben

Haftmagnet EM GD 50F26ST	Haftkraft 600 N	Bestell-Nr. 040152
Haftmagnet EM GD 70F39ST	Haftkraft 1450 N	Bestell-Nr. 040153
Rundsteckverbinder M12x1 mit Anschlußkabel		Bestell-Nr. 040187



Haftmagnet mit Rückmeldekontakt

Montagehinweise

Der Haftmagnet wird an der Wand hinter der Tür befestigt, die er offenhalten soll. Bei Schiebetoren wird er in der Position AUF montiert. Als Gegenstück muß an der Tür eine Ankerplatte befestigt werden. Dabei ist darauf zu achten, daß die Ankerplatte ganzflächig und plan auf dem Magnet aufliegt und der Abdruckbolzen eingedrückt wird. Eine Auswahl verschiedener Ankerplatten finden Sie wenige Seiten weiter im Anschluß an die Beschreibungen der Haftmagnete.

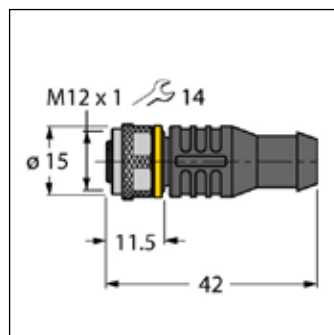
Hinweis: Gemäß Vorschriften muß der Haftmagnet von einem Taster gelöst werden können, der nicht durch die geöffnete Tür verdeckt wird. Daher muß neben der Tür ein Handtaster mit der vorgeschriebenen Beschriftung installiert werden (DICTATOR-Handtaster, Bestell-Nr. 040005).

Elektrischer Anschluß

Der **elektrische Anschluß** der Magnete ist bei den Ausführungen RM und ST unterschiedlich. Die **Ausführung RM** ist universell einsetzbar, da sie für den Anschluß mit Anschlußklemmen auf der Grundplatte des Magneten ausgestattet ist. Auf dem **Klemmenblock** ist angegeben, welches Kabel in welcher Klemme angeschlossen werden muß.

Die **Ausführung ST** hat für den elektrischen Anschluß einen Stecker direkt am Magnet. Für den Anschluß vor Ort ist der dazu passende **Rundsteckverbinder M12x1** (Bestell-Nr. 040187) erforderlich. Die Ausführung ST wird insbesondere dann zum Einsatz kommen, wenn es sich um ein großes Objekt handelt oder wenn die Magnete bereits in der Fertigung z.B. in Türen oder komplette Förderanlagen eingebaut werden. Die Montage wird durch die Steckverbindung wesentlich vereinfacht, Fehlermöglichkeiten werden reduziert und die Montagezeiten minimiert.

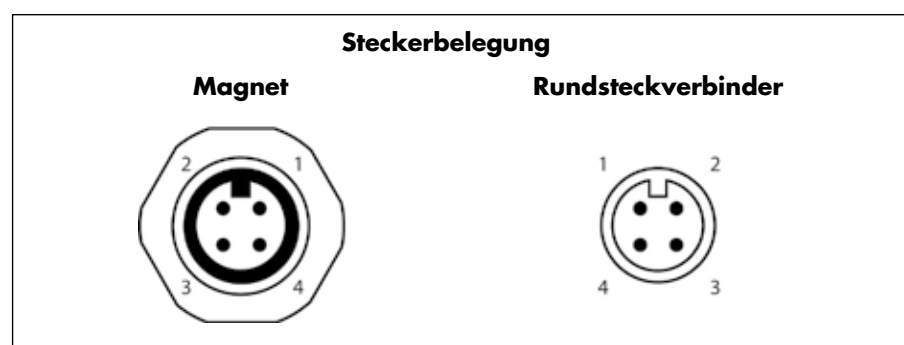
Rundsteckverbinder M12x1



Technische Daten

Schutzart	IP 67 (verschraubt)
Belastbarkeit	4 A, max. 250 V
Kabellänge	10 m
Kupplung	gerade, mit Überwurfmutter

Steckerbelegung Ausführung ST



Steckerbuchse	Farbe Anschlußkabel	Anschluß
1	braun	Spannungsversorgung 24 VDC
2	weiß	Spannungsversorgung 24 VDC
3	blau	Rückmeldekontakt (Schließer)
4	schwarz	Rückmeldekontakt (Schließer)