

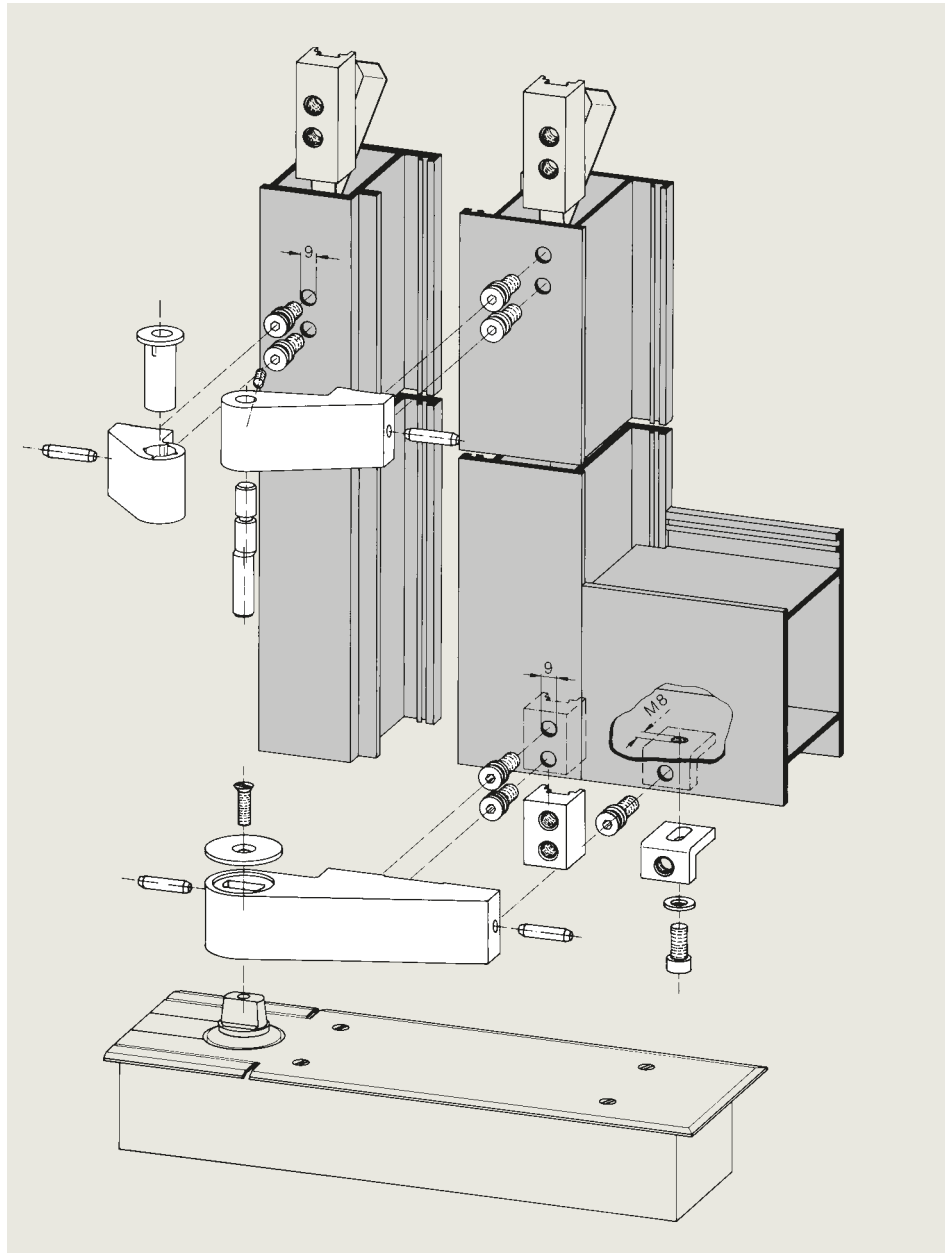


BTS Zubehör

Für Aluminium-Anschlagtüren

Leichtmetall-Türhebel

- Für flächenbündige Anschlagtüren der verschiedenen Systeme.
- Türbreite bis 1200 mm, Türgewicht bis 120 kg.
- Für DIN-linke und DIN-rechte Türen.
- Einfache Montage – keine Fräsarbeiten erforderlich, nur vier Bohrungen.
- Schnelle Befestigung durch Keilverbindungen.
- Robuste und sichere Verbindung durch Futterplatte und Verstärkungswinkel.
- Kraftschlüssige, hoch belastbare Verbindung zur Türschließer-Flachachse durch eingepressten Stahleinsatz.



Montagebeispiel: dormakaba LM-Türband, 36 mm, und dormakaba LM-Türhebel mit Türschließer dormakaba BTS (alternativ dormakaba Türlager).

dormakaba LM-Türhebel

Art.-Nr. 7459

Silberfarbig
(EV 1, Euras C-0):

Bestell-Nr. 45010409

Sonderfarben auf Anfrage.

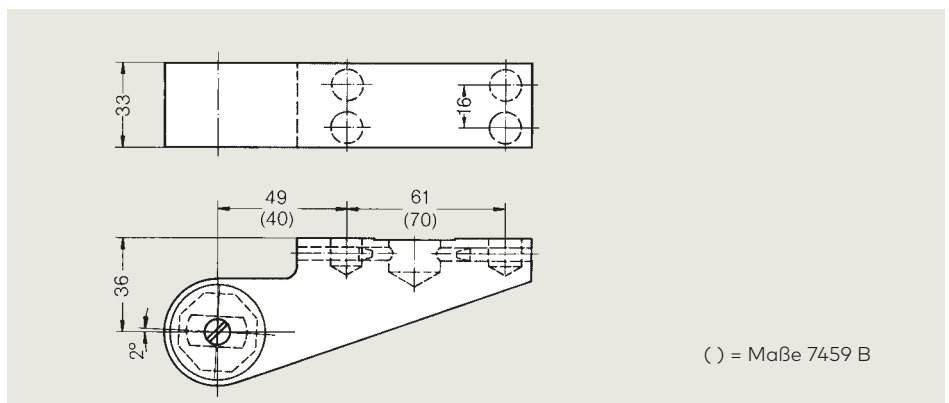
dormakaba LM-Türhebel

Art.-Nr. 7459 B

Silberfarbig
(EV 1, Euras C-0):

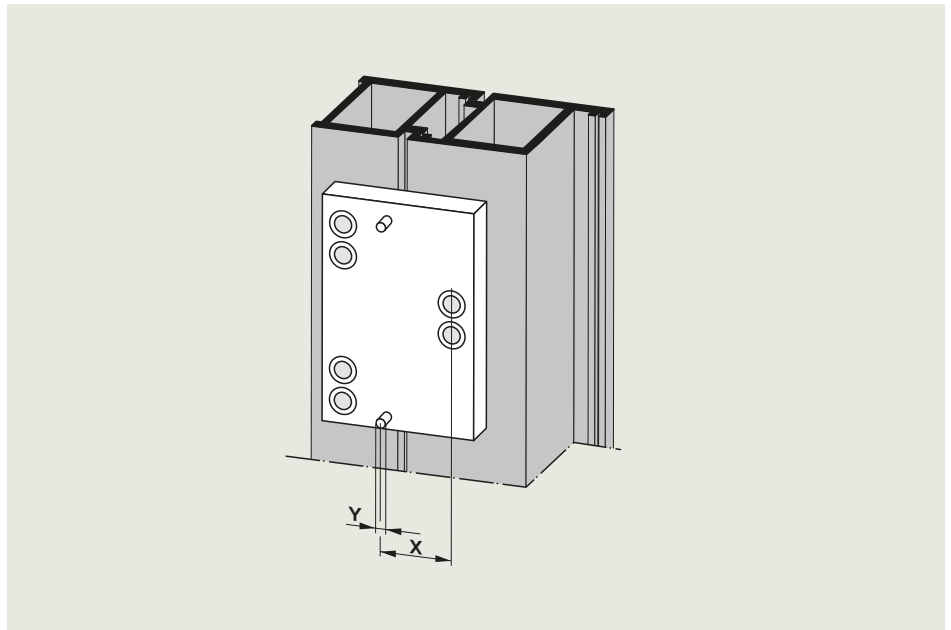
Bestell-Nr. 45010482

Sonderfarben auf Anfrage.



Bohrlehre für LM-Türbänder

Für Normalbänder ($\varnothing 9$ mm),
für IK-Bänder ($\varnothing 11$ mm) sowie für
2- und 3-teilige Bänder; Maße X und Y
oder Profilsystem angeben.

**Einbau-Türhebel**

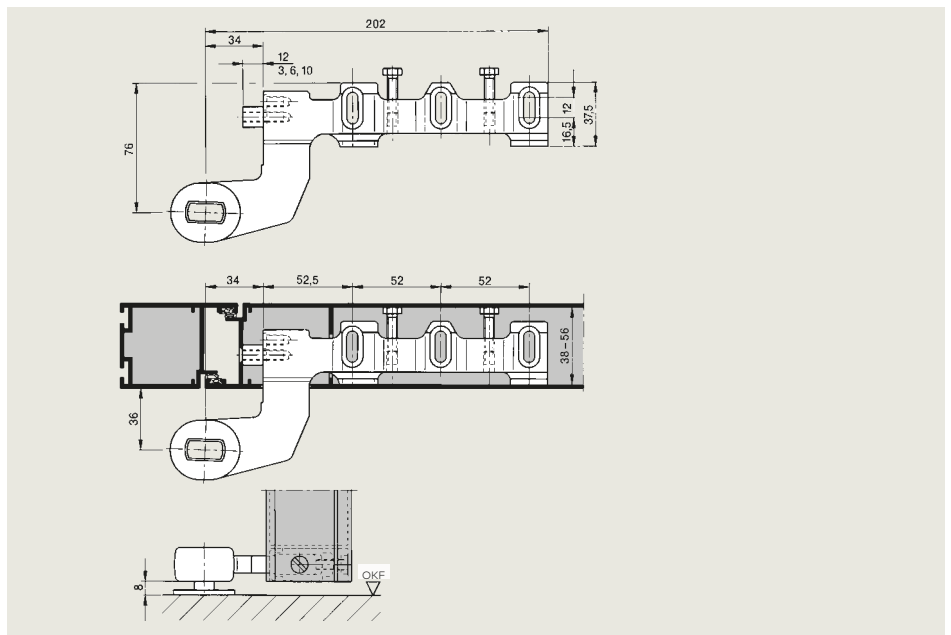
Art.-Nr. 7456/1

Aus Stahl, gesenkgeschmiedet;
einstellbar auf die verschiedenen
Profilsysteme, für DIN-linke und
DIN-rechte Türen.

Bestell-Nr. 45010006

Abdeckkappen

Siehe Seite 4 und 5,
Art.-Nr. 7481 und 7482.



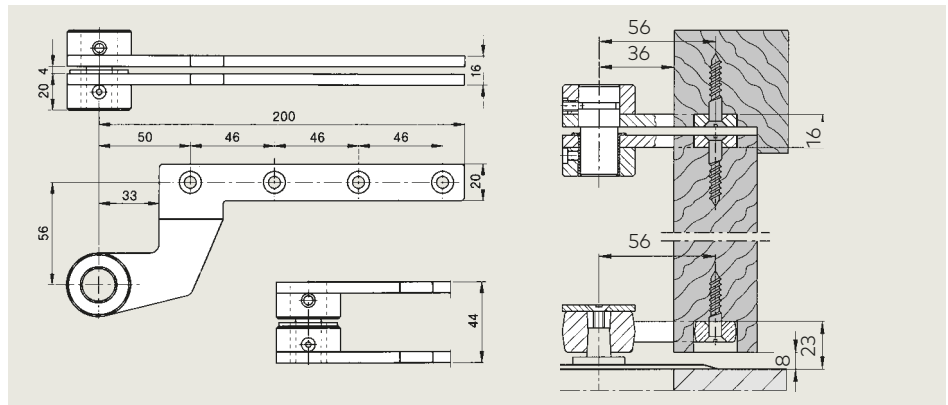
Für stumpfe Holz-Anschlagtüren

Zapfenbandpaar

Art.-Nr. 7411 K/56

Aus Stahl, verzinkt;
mit Exzenterbolzen und
Exzenterkunststoffbüchse zum
Justieren der Tür in eingebautem
Zustand (Verstellung ± 2 mm);
für DIN-linke und DIN-rechte Türen.

Bestell-Nr. 45300016

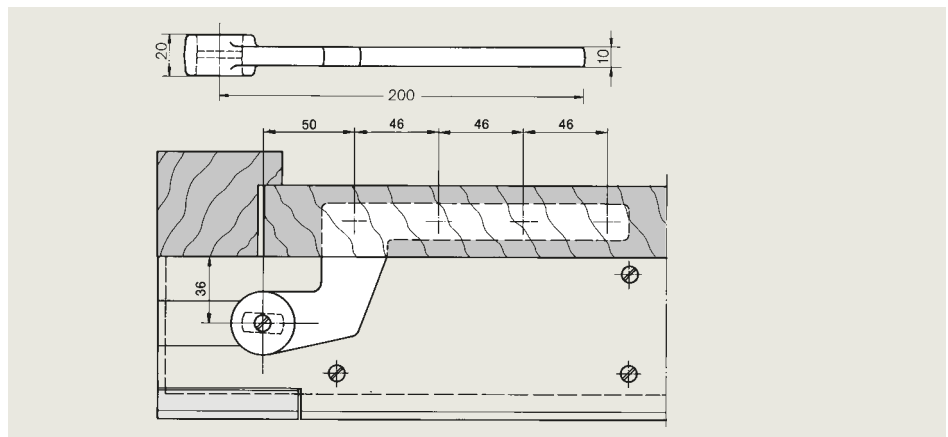


Türhebel

Art.-Nr. 7411/56

Aus Stahl, gesenkgeschmiedet,
verzinkt.

Bestell-Nr. 45010003



Deckscheibe für Türhebel

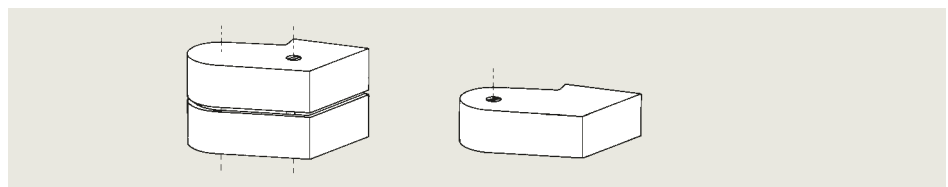
Art.-Nr. 7432

Aus Edelstahl Rostfrei.

Bestell-Nr. 45090030

Abdeckkappen

Für Zapfenbandpaar und Türhebel



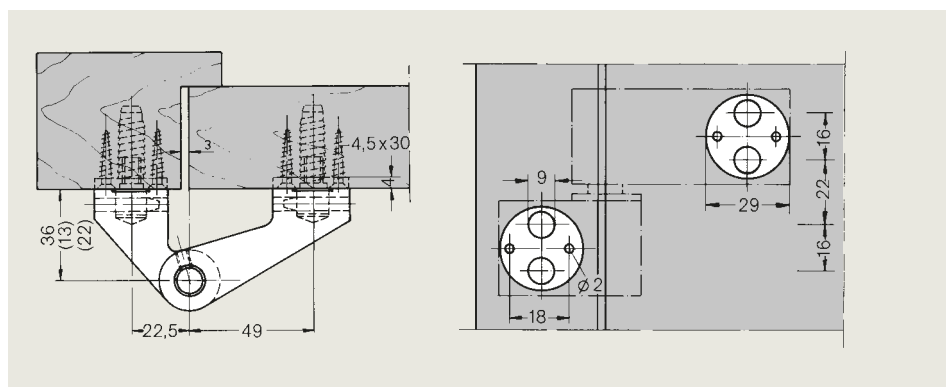
Ausführung

Bestell-Nr. für Abdeckkappen

	zum Zapfenbandpaar, zweiteilig		zum Türhebel, einteilig	
			Tür DIN-L	Tür DIN-R
Aluminium-Kokillenguss Art.-Nr. 7483/7481				
eloxierfähig	45500301	45055300	45051300	
silberfarbig (EV 1, Euras C-O)	45500401	45055400	45051400	

LM-Bänder mit Befestigungseinheit für stumpfe Holztüren

Drehpunkt- abstand in mm	Art.-Nr.
36	A-36.10
22	A-22.10
13	A-13.10

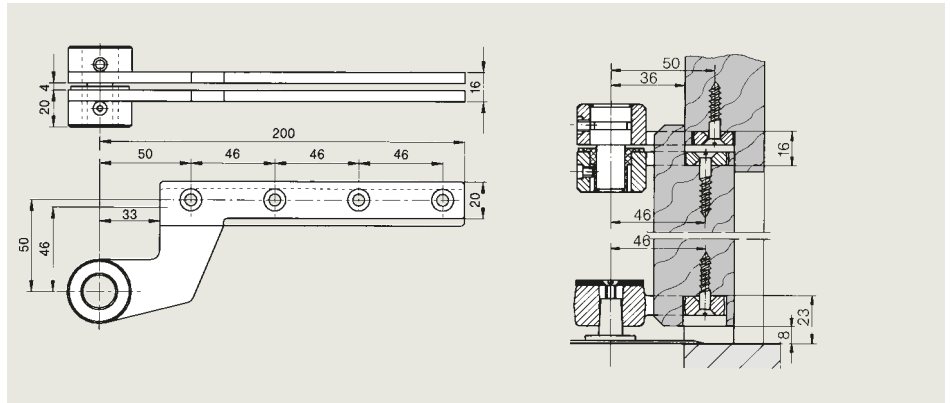


Für überfälzte Holz-Anschlagtüren

Zapfenbandpaar

Art.-Nr. 7411 K/46

Aus Stahl, verzinkt; mit Exzenterbolzen und Exzenterkunststoffbüchse zum Justieren der Tür in eingebautem Zustand (Verstellung ± 2 mm);
DIN-linke Tür: Bestell-Nr. 45305015
DIN-rechte Tür: Bestell-Nr. 45301015



Türhebel

Art.-Nr. 7411/46

Aus Stahl, gesenkgeschmiedet, verzinkt.

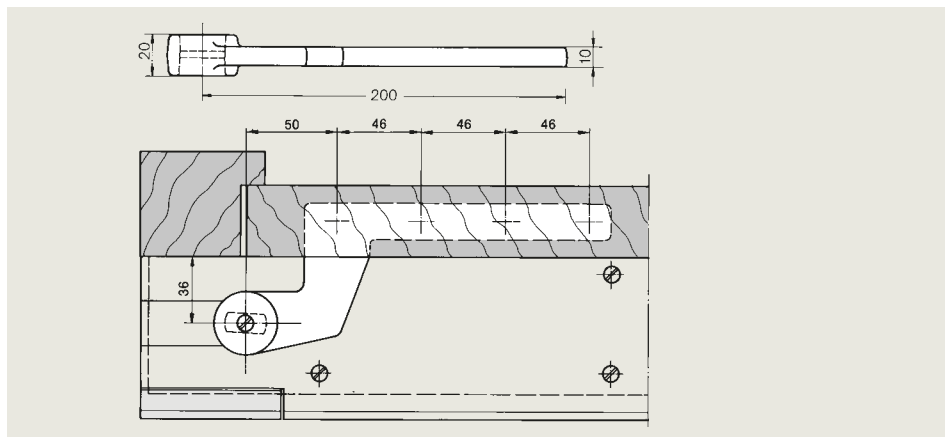
Bestell-Nr. 45010000

Deckscheibe für Türhebel

Art.-Nr. 7432

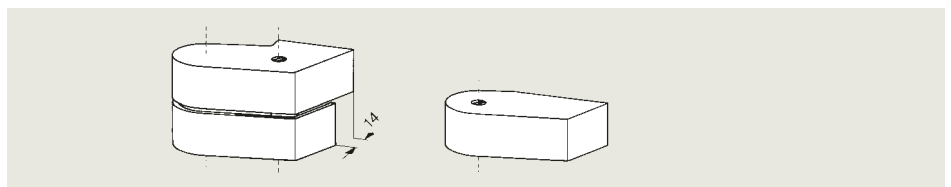
Aus Edelstahl Rostfrei.

Bestell-Nr. 45090030



Abdeckkappen

Für Zapfenbandpaar und Türhebel



Ausführung

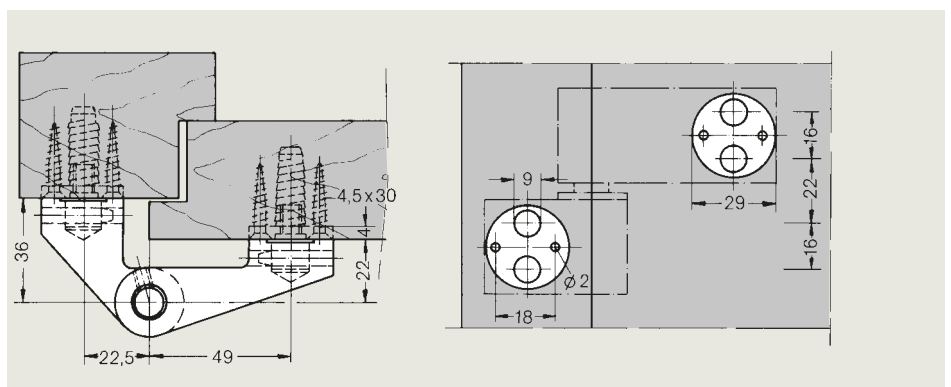
Bestell-Nr. für Abdeckkappen

	zum Zapfenbandpaar, zweiteilig		zum Türhebel, einteilig	
	Tür DIN-L	Tür DIN-R	Tür DIN-L	Tür DIN-R
Aluminium-Kokillenguss Art.-Nr. 7484/7482 silberfarbig (EV 1, Euras C-0)	45505400	45501400	45055401	45051401

LM-Bänder mit Befestigungseinheit für überfälzte Holztüren

Bohrlehre für stumpfe und überfälzte Türen

Maß X = 50,5 mm,
Maß = 3,0 mm



Für Stahl-Anschlagtüren

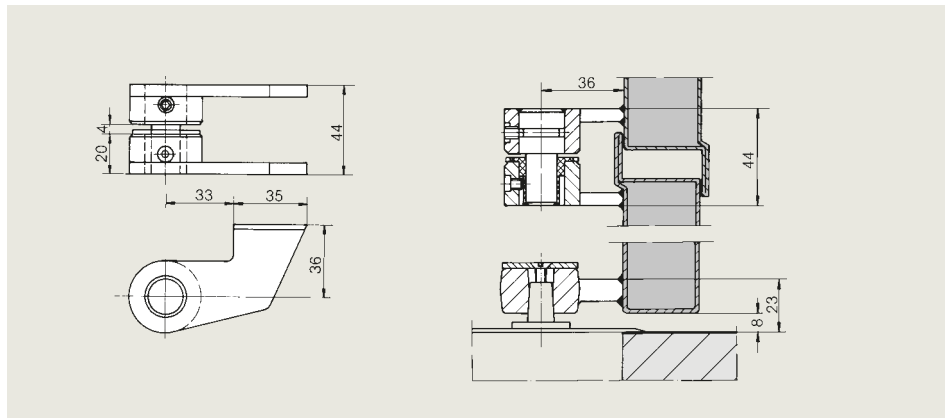
Zum Anschweißen

Zapfenbandpaar

Art.-Nr. 7431 K

Aus Stahl, grundiert;
mit Exzenterbolzen und
Exzenterkunststoffbüchse zum
Justieren der Tür in eingebautem
Zustand (Verstellung ± 2 mm);
für DIN-linke und
DIN-rechte Türen.

Bestell-Nr. 45300012

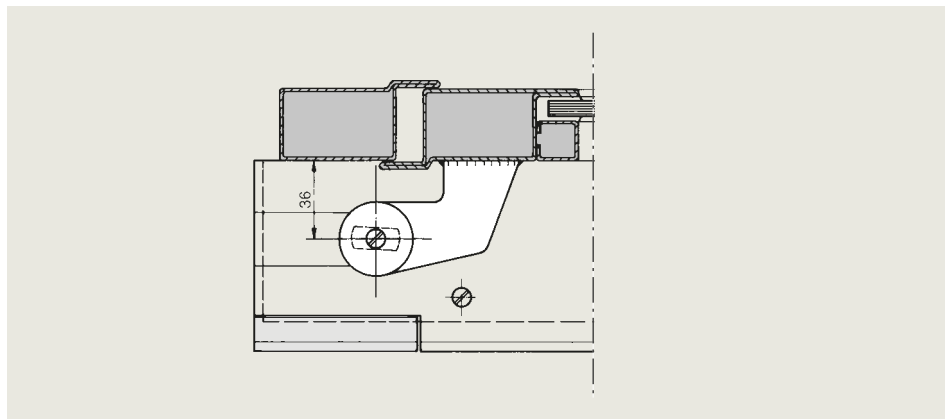


Türhebel

Art.-Nr. 7431

Aus Stahl, gesenkgeschmiedet,
grundiert.

Bestell-Nr. 45010005



Deckscheibe für Türhebel

Art.-Nr. 7432

Aus Edelstahl Rostfrei.

Bestell-Nr. 45090030

Abdeckkappen

Siehe Seite 4 und 5

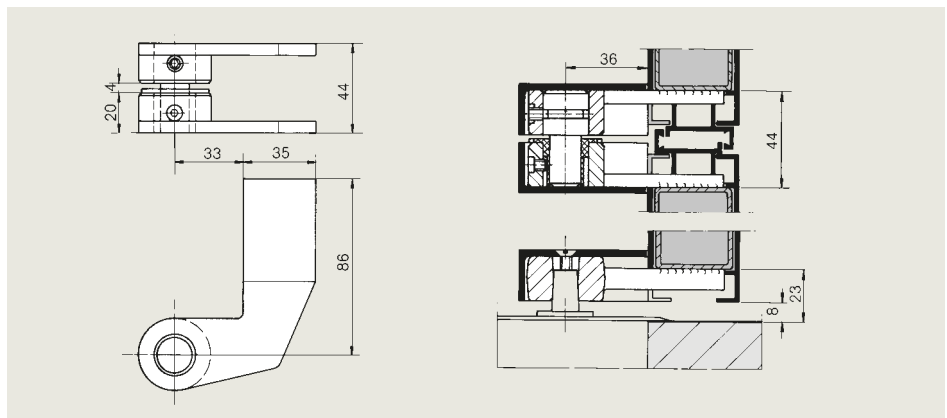
Zum Einschweißen

Zapfenbandpaar

Art.-Nr. 7441 K

Aus Stahl, grundiert; mit
Exzenterbolzen und
Exzenterkunststoffbüchse zum
Justieren der Tür in eingebautem
Zustand (Verstellung ± 2 mm);
für DIN-linke und
DIN-rechte Türen.

Bestell-Nr. 45300014



Türhebel

Art.-Nr. 7441

Aus Stahl, gesenk-
geschmiedet, grundiert.

Bestell-Nr. 45010007

Deckscheibe für Türhebel

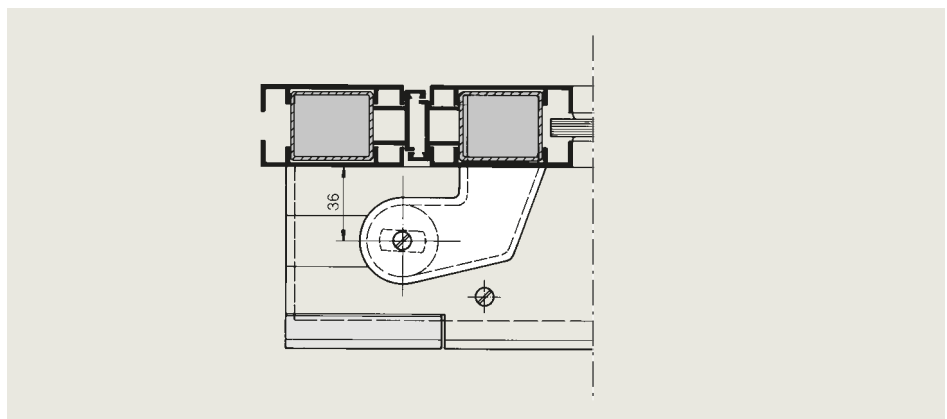
Art.-Nr. 7432

Aus Edelstahl Rostfrei.

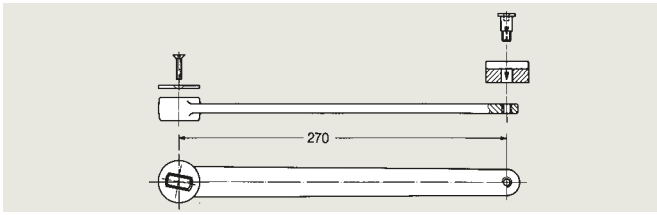
Bestell-Nr. 45090030

Abdeckkappen

Siehe Seite 4 und 5

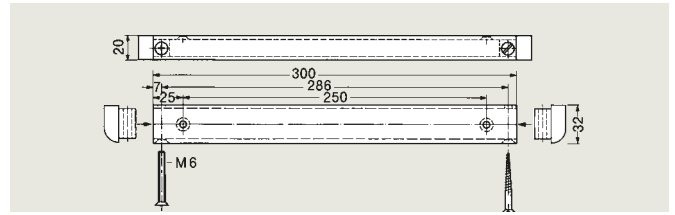


Für Türen mit tragenden Bändern



Schwinghebel Art.-Nr. 7451 N

Aus Stahl gesenkgeschmiedet, einschließlich Deckscheibe 7432.
Bestell-Nr. 45090070

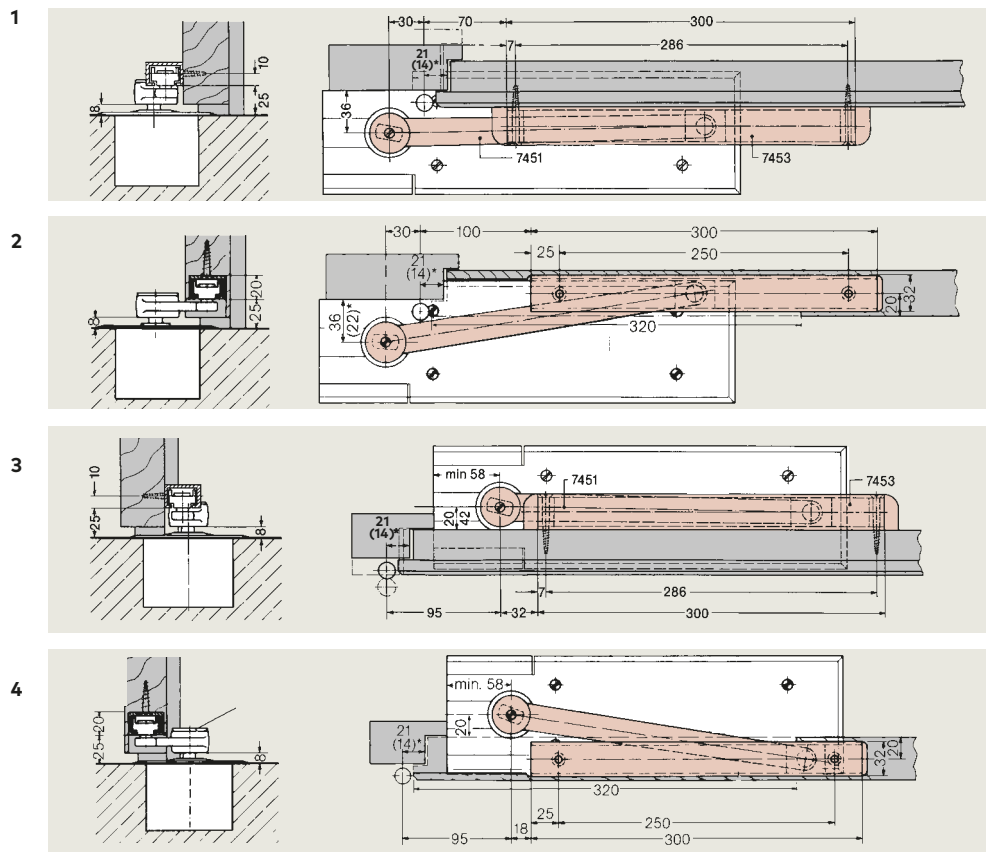


Laufschiene Art.-Nr. 7453 N

Aus Leichtmetall, eloxiert, siberfarbig (EV 1, Euras C-0).
Bestell-Nr. 45090053

Einbaubeispiele

(*) = Drehpunktabstand bei stumpfen Türen



Max. Öffnungswinkel, Ansprechwinkel für Öffnungsdämpfung und Feststellwinkel

	Einbau- beispiel	Türstärke in mm								
		überfälzte Tür				stumpfe Tür				
		39	50	60	70	39	50	60	70	
Türöffnung* in °, max.	1	100				100				
	2	100				100				
	3	125	116	108	102	114	105	98	92	
	4	135	137	140	140	132	135	135	120	
Feststellung BTS 80 und Öffnungsdämpfung BTS 75 und BTS 80 in ° ab	1	78				78				
	2	85				85				
	3	60				60				
	4	52				52				
Feststellung BTS 75 in ° bei Einstellung in °	1	105	95				100			
	2	90	90				90			
	3	105	83	85	87	90	86	90	92	95
		120	102	105	107	112	108	111	115	120
	4	105	73	75	77	79	76	78	80	83
		120	90	93	95	98	95	100	102	105

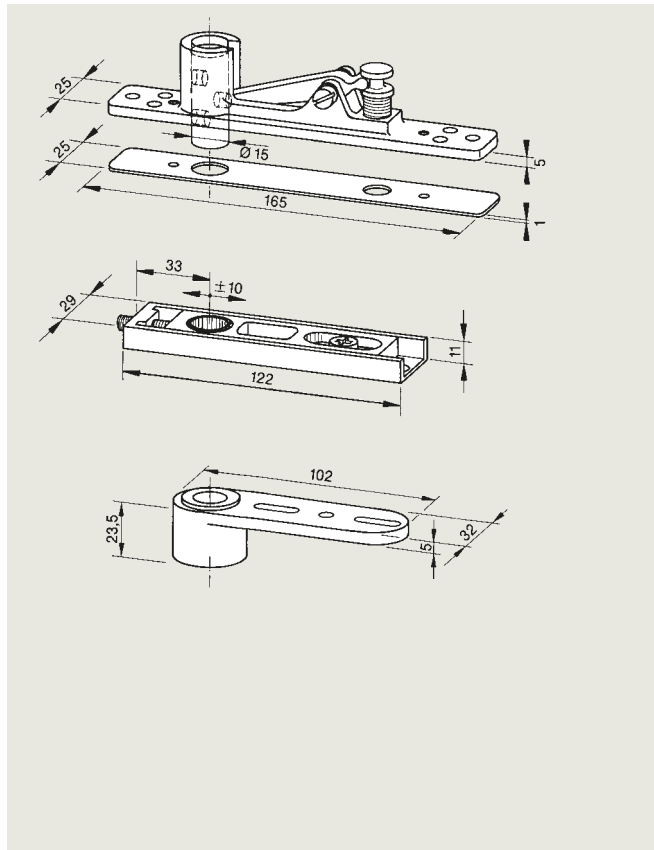
* Bei max. Türöffnung Türpuffer setzen.
Durch die unterschiedlichen Drehpunkte von Bodentürschließer- und Türachse setzt die Öffnungsdämpfung bereits bei einem Öffnungswinkel unter 85° ein. Reduzierte Schließkraft des Bodentürschließers beachten; Bänder und Tür leichtgängig einstellen. Detaillierte Einbauzeichnung auf Anforderung.

Für Stahl-, Aluminium- und Holz-Pendeltüren

Verstellbares Zapfenband (Druckguss)

bestehend aus Oberteil mit verstellbarem Bolzen zur Überbrückung von Kammermaßen bis max. 20 mm und Unterteil mit Nadellager (8067 mit Kunststofflager).

Zur Überbrückung von größeren Kammermaßen ist das Zapfenband mit 10 mm verlängerten Bolzen lieferbar.



Oberteil 8062/8067
Best.-Nr. 46020031

Abdeckplatte 8064
Best.-Nr. 46020044

Unterteil 8062
Best.-Nr. 46020033

Unterteil 8067
Best.-Nr. 46020011

Zapfenband komplett

(Ober- und Unterteil)

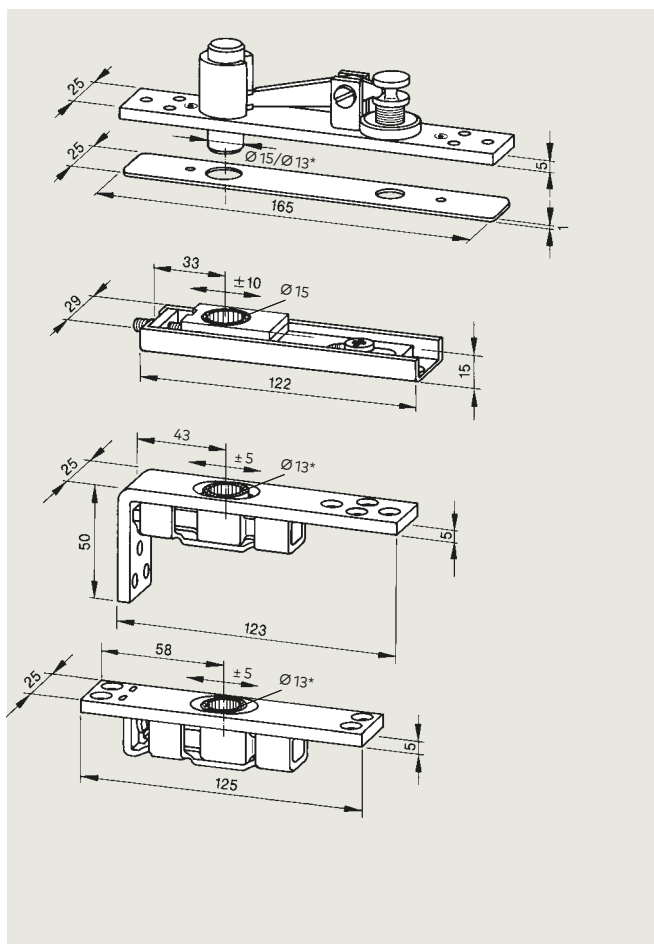
8062
Best.-Nr. 46300003

8067
Best.-Nr. 46300005

Verstellbares Zapfenband (Stahl)

bestehend aus Oberteil mit verstellbarem Bolzen zur Überbrückung von Kammermaßen bis max. 16 mm und Unterteil mit Nadellager.

Zur Überbrückung von größeren Kammermaßen ist das Zapfenband-oberteil mit 10 mm verlängerten Bolzen lieferbar.



Oberteil 8066
Best.-Nr. 46020036
Oberteil 7461*
Best.-Nr. 46020050

Abdeckplatte 8064
Best.-Nr. 46020044

Unterteil 8066
Best.-Nr. 46020047

Unterteil 7461 A*
Best.-Nr. 46020048

Unterteil 7463 B*
Best.-Nr. 46020049

Zapfenband komplett

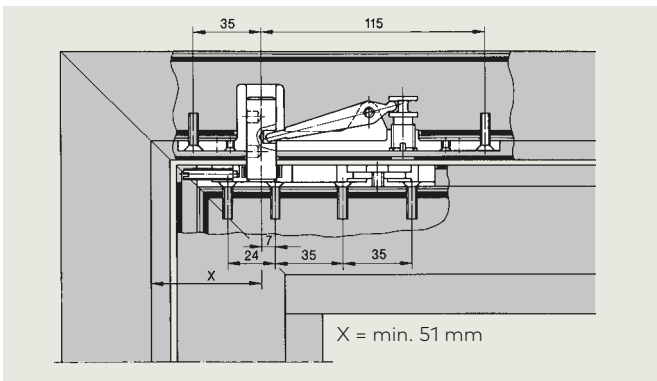
(Ober- und Unterteil)

8066
Best.-Nr. 46300006

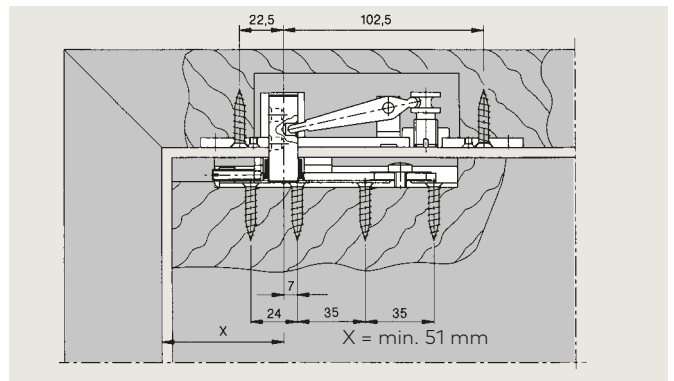
* Für Unterteile 7461 A und 7463 B ist das Oberteil 7461 (Bolzen \varnothing 13 mm) zu verwenden

Einbaubeispiele

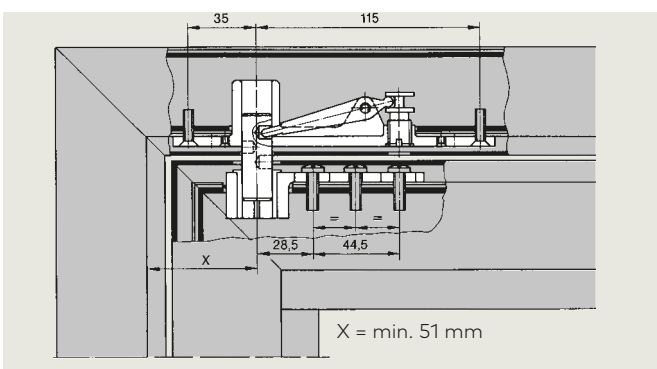
Für Aluminiumtüren Zapfenband 8062



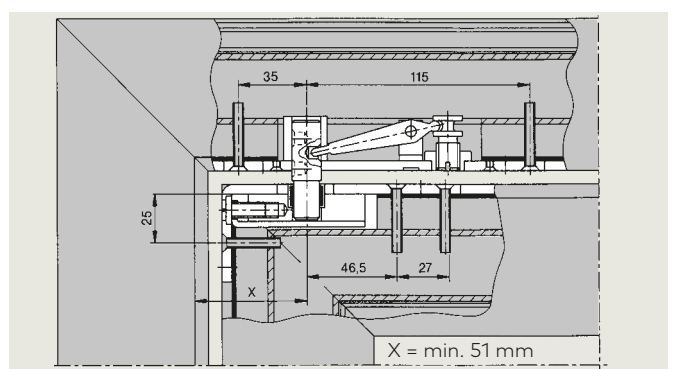
Für Holztüren Zapfenband 8066



Für Aluminiumtüren Zapfenband 8067

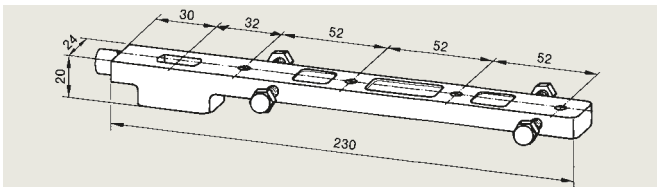


Für Stahltüren Zapfenband 7461

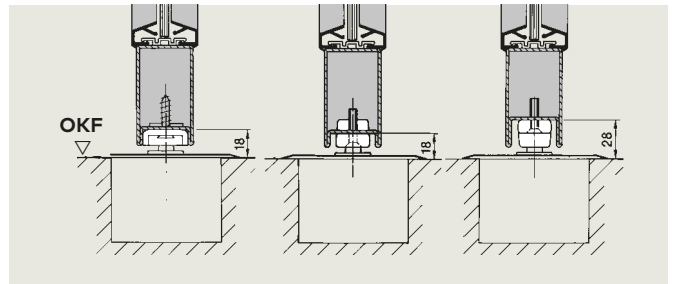


Türhebel

Universal-Türhebel Art.-Nr. 7422



Aus Stahl, gesenkgeschmiedet, verzinkt; einstellbar auf die verschiedenen Profilsysteme. Bestell-Nr. 46010002

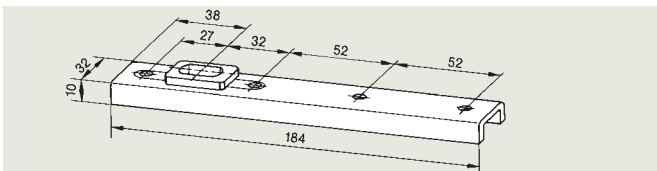


Türhebel 8021

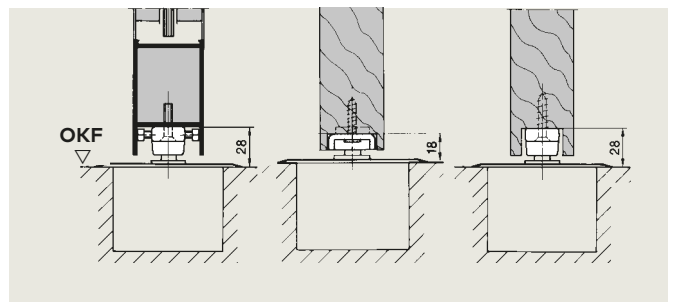
Türhebel 74211
mit Ausfräsung

Türhebel 7421
ohne Ausfräsung

Türhebel Art.-Nr. 8021



Aus Stahl, verzinkt; für Türgewichte bis 100 kg. Bestell-Nr. 45010410

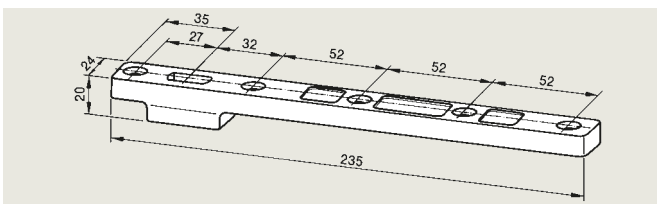


Türhebel 7422

Türhebel 8021

Türhebel 7421

Türhebel Art.-Nr. 7421



Aus Stahl, gesenkgeschmiedet, verzinkt. Bestell-Nr. 46010001

Türlager

Drehlager

Art.-Nr. 7471 K
Mit Kugellager,
Tragfähigkeit max. 200 kg.
Bestell-Nr. 45070001

Art.-Nr. 7471 AX
Mit Schrägkugellager,
Tragfähigkeit max. 300 kg.
Bestell-Nr. 45070002

Deckplatte

Art.-Nr. 7470
85x85 mm für 7471 K/AX
Bestell-Nr. 21262401140

Art.-Nr. 7475 AX
Mit Schrägkugellager,
Tragfähigkeit max. 300 kg.
Bestell-Nr. 45070003

Auch aus Edelstahl Rostfrei
lieferbar.
Art.-Nr. 8560 GE.
Bestell-Nr. 65540059

Anschweißlager

Art.-Nr. 7472 K
Mit Kugellager,
Tragfähigkeit max. 200 kg,
und Türhebel 7431
(siehe Seite 6);
durch Umstecken für DIN-linke
und DIN-rechte Türen geeignet.
Bestell-Nr. 45070011

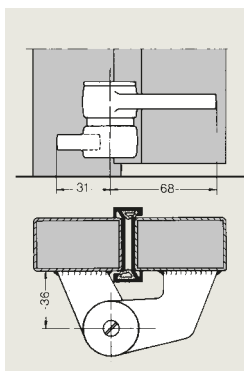
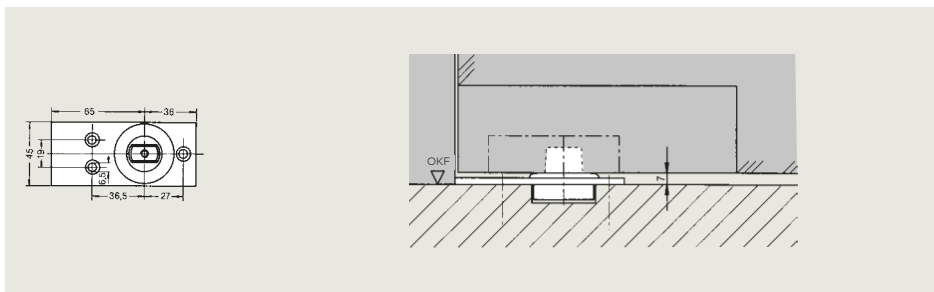
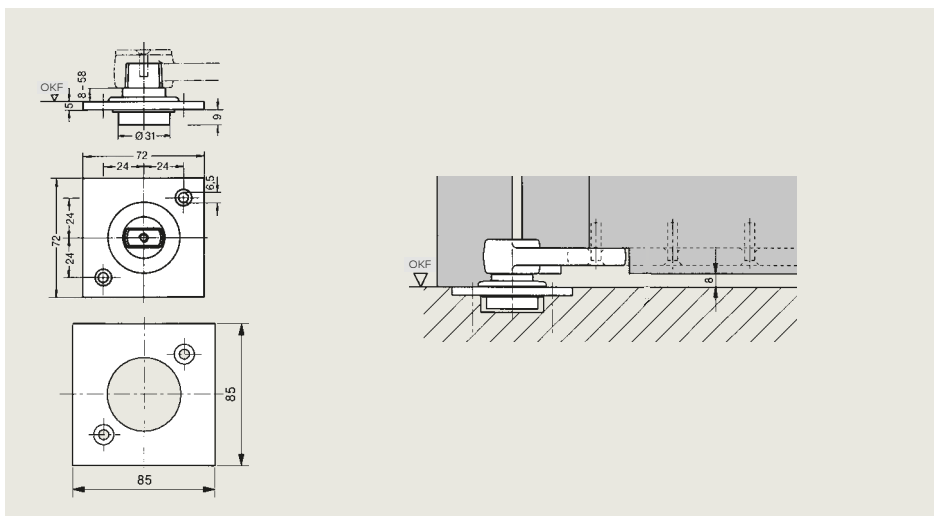
Anschweißlager

Art.-Nr. 7474 K
Mit Kugellager, Tragfähigkeit max.
200 kg, und angeschweißter
Versteifungs-platte.

DIN-linke Tür:
Bestell-Nr. 45075007

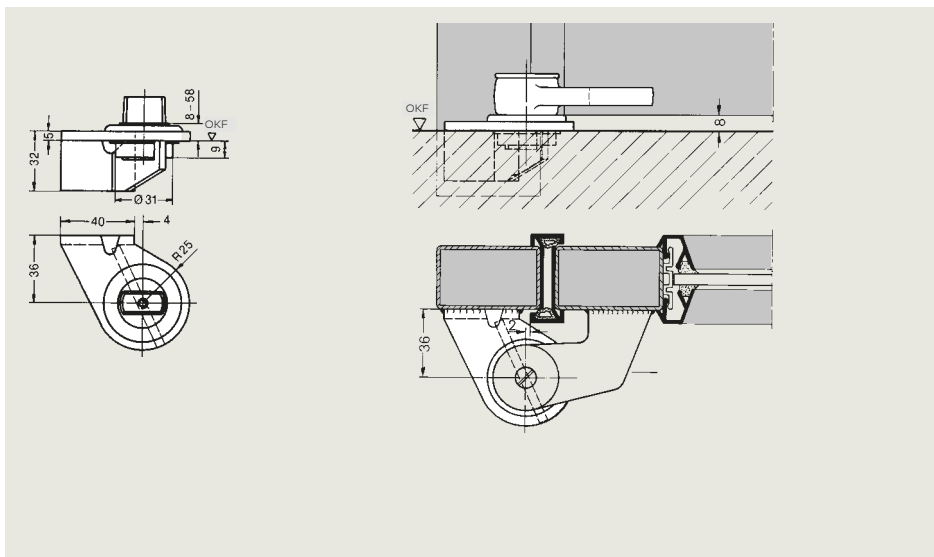
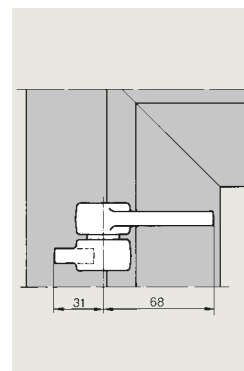
DIN-rechte Tür:
Bestell-Nr. 45071007

AX-Ausführung auf Anfrage



Anschweißband

Art.-Nr. 7472 M
Als Mittelband und oberes Band
einsetzbar; mit Exzenterbolzen und
Exzenterkunststoffbüchse zum
Justieren der Tür in eingebautem
Zustand (Verstellung ± 2 mm);
durch Umstecken für DIN-linke
und DIN-rechte Türen geeignet.
Bestell-Nr. 45900008



Anschraublager

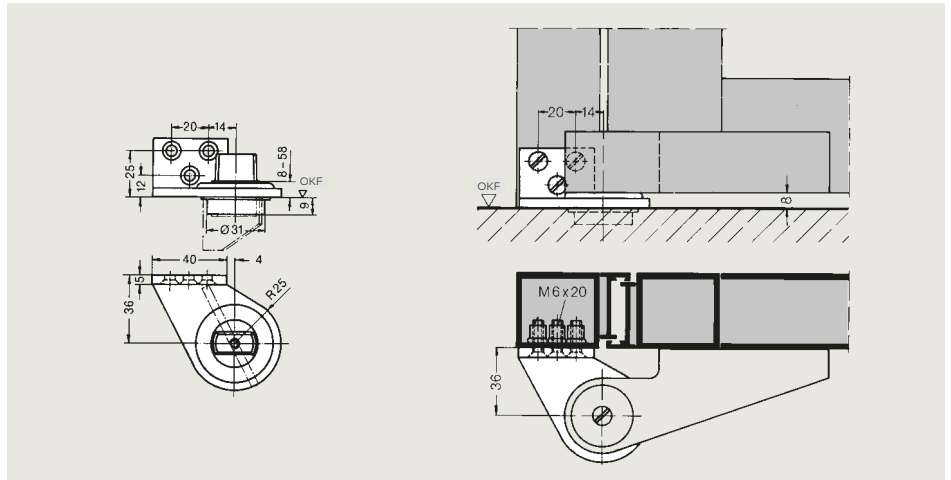
Art.-Nr. 7473 K

Mit Kugellager,
Tragfähigkeit max. 200 kg.

Für Holz-, Stahl- und
Aluminiumtüren geeignet.

DIN-linke Tür:
Bestell-Nr. 45075005

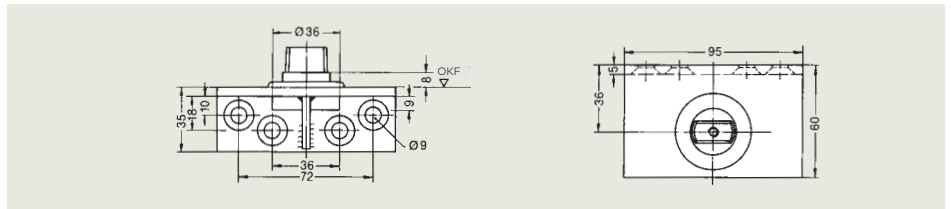
DIN-rechte Tür:
Bestell-Nr. 45071005



Art.-Nr. 7476 AX

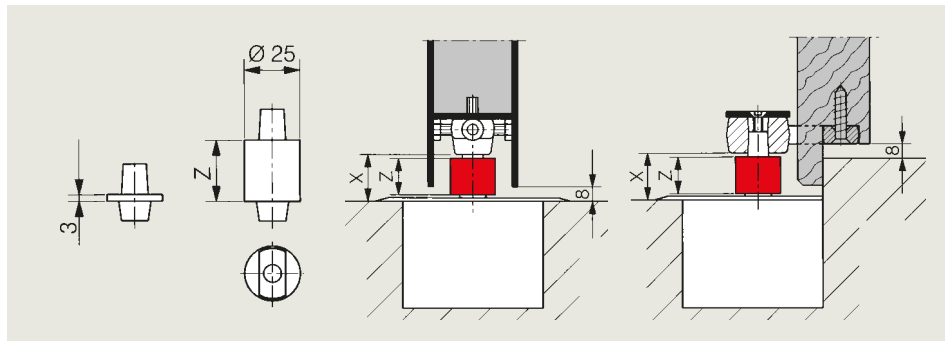
Mit Schrägkugellager,
Tragfähigkeit max. 300 kg.

Bestell-Nr. 45070012



Steckachsen, verzinkt, für Bodentürschließer dormakaba BTS

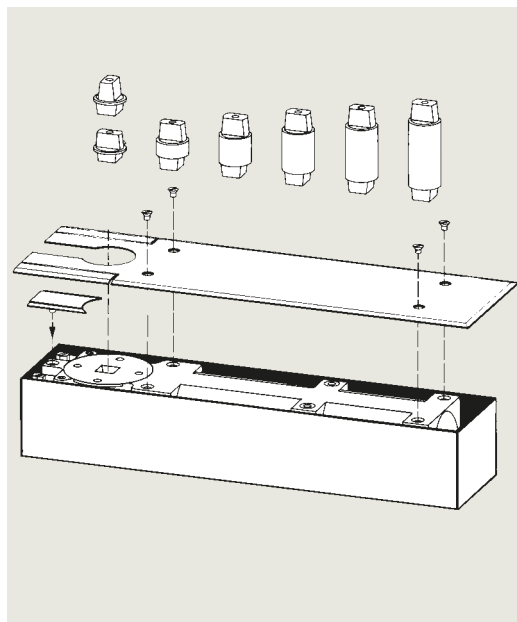
Länge in mm	Bestell-Nr.
Standard	45200401
+ 5,0	45200402
+ 7,5	45200403
+ 10,0	45200404
+ 12,5	45200419
+ 15,0	45200405
+ 20,0	45200406
+ 25,0	45200407
+ 28,0	45200414
+ 30,0	45200408
+ 35,0	45200409
+ 40,0	45200410
+ 45,0	45200411
+ 50,0	45200412



Berechnung der erforderlichen Achsverlängerung = X – Bodenspiel (normal 8 mm)
zur Kontrolle: Bundhöhe Z – 3 mm = Achsverlängerung

Sonderausführungen auf Anfrage

z.B. Flachkant 3° versetzt,
Vierkant und Steckachsen für nicht dormakaba spezifisches Zubehör.



	Bestell-Nr.
Vergussmasse 2300	
0,5 kg	45090086
Zementkästen für Bodentürschließer	
BTS 80	45090056
BTS 75V	45090054
BTS 84	1418700000



www.dormakaba.com

WN 050 639 51532, 08/17
Technische Änderungen vorbehalten.

dormakaba Deutschland GmbH
DORMA Platz 1
58256 Ennepetal
T: +49 2333 793-0
F: +49 2333 793-49 50
www.dormakaba.com

dormakaba Schweiz AG
Lerchentalstrasse 2a
9016 St. Gallen
T: +41 848 85 86 87
info.ch@dormakaba.com
www.dormakaba.ch

dormakaba Austria GmbH
Ulrich-Bremi-Straße 2
3130 Herzogenburg
T: +43 432782 808-0
www.dormakaba.at