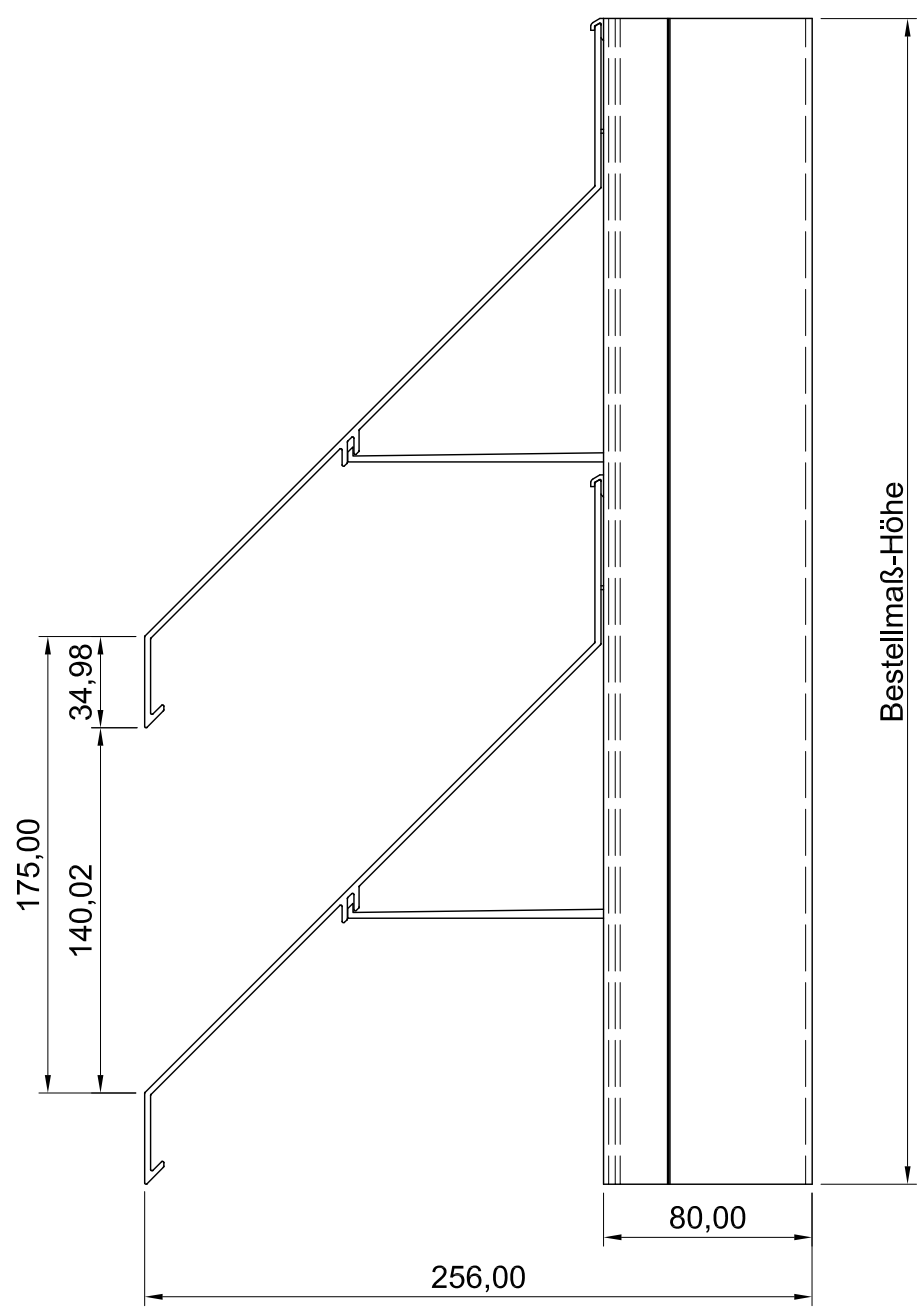


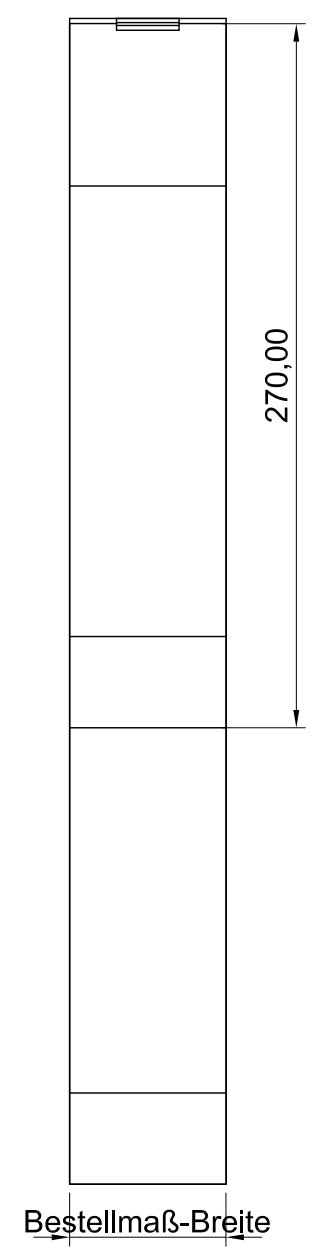
6 5 4 3 2 1

D
C
B
A

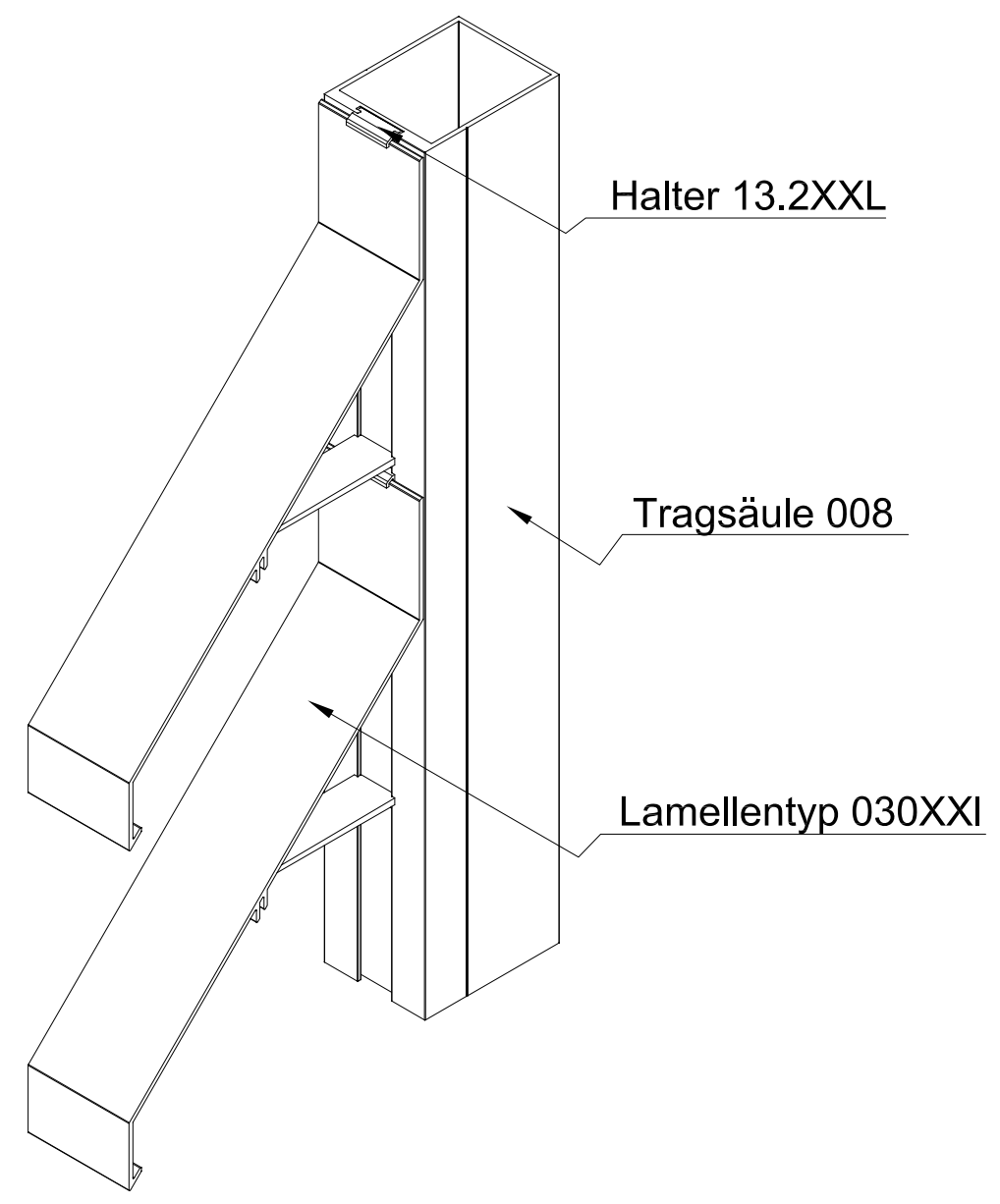
Seitenansicht



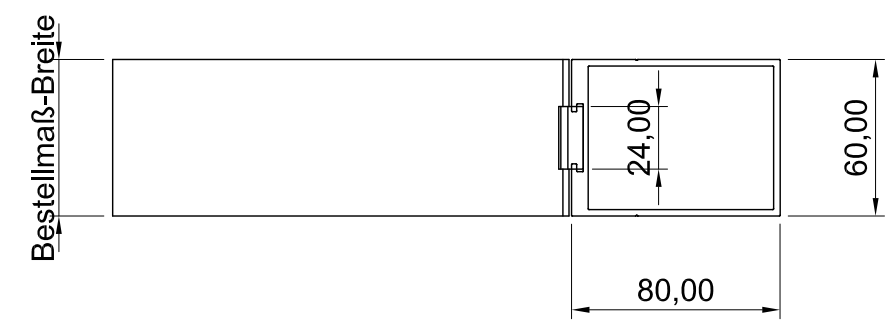
Vorderansicht



ISO-Ansicht



Draufsicht



MLL-TYP 738XXL
freier Lüftungsquerschnitt 44%

Auftrags-Nr.:		Maßangaben in mm		Norm	Maßstab: 1 : 0,35	Gewicht:
					Werkstoff: Aluminium	Modellnummer:
					Zeichnungs-Nr.: 738XXL	Index: 0
			Datum	Name	Benennung / Bezeichnung:	
			Gezeichnet	15.04.2013	Waldemar Linke	MLL Fassadensystem-Typ 738XXL Schwere Baureihe
			Kontrolliert	15.04.2013	Sven Müsing	
			Freigabe	15.04.2013	MLL GmbH	
			Konstruiert durch:		MLL GmbH	Internet: www.mll-gmbh.de e-mail: mll@mll-gmbh.de
			MLL GmbH		MLL Systemtyp 738XXL d. 1	
			Liebigstr. 26		A3	
			22113 Hamburg			
			Tel:040-736-79 40-0 Fax:040-736-79 40-29			
Status	Änderungen	Datum	Name	Ursprung:	Ersatz für:	Ersetzt durch:

6 5 4 3 2 1

D
C
B
A



Blatt: 1