

sFlipLock e- access Panik- Sicherheits- Einsteckschloss drückergesteuert 16576PBe- SV

Panikfunktion B, einwärts öffnend, selbstverriegelnd, ankoppelbarer Drücker,
Auswertung Schlosskontakte

Vorteile auf einen Blick

- Elektronisch ankoppelbarer Aussendrücker
- Angebaute Motoreinheit mit integrierter Motorsteuerung für die Grundfunktion(auf/zu). Mit geschaltetem Ausgang, wenn das Schloss motorisch entriegelt ist.
- Anzeige der Offen-Position und Rückmeldung an elektrische Türantriebe.
- Öffnungssignal (GND) z.B. via Fingerprint, Taster, Zeitschaltuhr, usw
- Elektrische Schnittstelle RS485, z.B. für direkte Kommunikation via Biometricscanner und Fehlerspeicher. Manipulationsschutz Öffnungsimpuls nur noch via BUS.
- Auswertung potentialfreier Kontakte (AWS):Türzustand (Wechsler), Drücker Panikseite (Wechsler), Verzögerter Riegelkontakt (Wechsler), Riegelkontakt (Wechsler), Zylinderkontakt
- Kippfalle ermöglicht eine leichte motorische Entriegelung, auch bei Verzug der Türe.
- Motorisches Öffnen unter 1,5 Sekunden
- Geringer Stromverbrauch: 350 mA bei 24 V DC
- Riegelvorschub 1-tourig, je 20 mm
- Mechanische Selbstverriegelung
- Version mit Rundzylinder oder Profilzylinder
- Dornmass: 30 - 80 mm
- Rundstulp in 18 und 20 mm Breite, Eckstulp in 24 mm Breite
- Zulassung nach SN EN 179
- Zulassung nach EN 1634-1 bis 3 mit AWS
- Zulassung nach EN 12209 Klasse 7
- Zulassung nach EN 18251-2 Klasse 5
- Einbruchhemmend bis Klasse RC2 in geeigneten Türsystemen erreichbar

Produktbeschreibung

- Das drückergesteuerte Einsteckschloss sFlipLock e-access, ist mit einer geteilten Drückernuss ausgestattet, so dass der Innendrücker angekoppelt und der Außendrücker nicht angekoppelt ist. Typischerweise wird auf beiden Türseiten ein Beschlag mit Türdrücker montiert. Das Verlassen bei verriegelter Türe, ist über den Innendrücker jederzeit möglich. Diese ziehen den Langriegel zurück und gleichzeitig wird die Kippfalle weich (Panikfunktion, einwärts öffnend). Beim Entriegeln von aussen via einen elektronischen Impuls, Fingerprint, Taster, Badge oder Zeitschaltuhr wird der Aussendrücker angekoppelt und der Riegel zunächst bis auf 5 mm eingezogen. Über den Türdrücker wird anschließend die Kippfalle freigegeben und das Schloss vollständig entriegelt. Bei verriegelter Tür ist eine Notöffnung von aussen über den Zylinder jederzeit möglich. Wenn die Türe schliesst, verriegelt das Schloss automatisch wieder (Selbstverriegelung).Dieses Schloss gibt es immer in Kombination mit einer Auswertesteuerung (AWS), sie dient dazu alle Kontakte des Motorschlusses sFlipLock e- access auswerten zu können. Das Motorschloss kann somit für definierte Zeiten geöffnet, geschlossen, in Tagstellung gefahren oder komplett verriegelt (gesperrt) werden. Die Versorgungsspannung für das Motorschloss wird ebenfalls von der AWS zur Verfügung gestellt. Im Notfallmodus (Netzausfall / Auslösung Brandmeldezentrale) wird das Motorschloss im geöffneten Zustand automatisch durch einen integrierten Puffer-Kondensator verriegelt. Beim separaten Sperrereingang (verriegelt) werden alle Eingangssignale abgekoppelt, somit fährt das Motorschloss automatisch in Verriegelung.

Anwendungsgebiet

- Zutrittskontrolle und Gebäudemanagementanwendungen inkl. Busanbindung
- Öffentliche Gebäude, Banken, Justizanstalten, Spitäler (Schleusen)
- Zutrittskontroll-, Sicherheits-und Feuerschutz Türen im Objekt-und Industriebereich

Hinweis

- Geeignet für Drehknopf- und Freilaufzylinder, nicht geeignet für externe Riegelkontakte. Für die U-Stulp Variante braucht es das Zubehör Unterlage B-15544. Dornmass 45/50/65 auf Anfrage. In Kombination mit einer Auswertesteuerung AWS (Art.Nr.14440213/14). Die AWS, das Anschlusskabel und die Schliessbleche müssen separat bestellt werden.
- Rund-Rosetten (querverschraubt) erst ab Dornmass 45 mm.
- Spezial Wechselprofilstift MSL 5968 verwenden.
- Nur für Systempartner mit Schulungszertifikat.

Passendes Zubehör

- Anschlusskabel (e-) drive / (e-) access Datenkabel_FlipLock_drive
- Externe Auswertesteuerung (AWS) AWS_FlipLock_access_e-access
- zu m-und sFlipLock/(e)drive/(e)access Netzteil 12 VDC 5A
- Notstrompuffer-Modul zu sFlipLock und mFlipLock motorischNotstrompuffer Notstrompuffer-Modul
- ekey Fingerscanner PaketEkey Fingerscanner für Bluetooth Verbindung und RFID Lesefähigkeit für direkte Kommunikation mit MSL FlipLock Motorschloss oder AWS Modul. Auslieferung mit 60cm Anschlusskabel zu Fingerscanner, vorgerüstet mit FlipLock Anschlussstecker für Plug and Play. Bedienungsanleitung und 3 Montageschrauben, sowie INOX Abdeckrahmen OEM_Fingerscanner
- Unterlagsplatte für U-Stulp B-15544
- VariFlex sFlipLock Schliessblech BV-14421VF
- ProfiFlex sFlipLock Schliessblech BV-14421PF



sFlipLock e- access Panik- Sicherheits- Einsteckschloss drückergesteuert 16576PBe- SV

Panikfunktion B, einwärts öffnend, selbstverriegelnd, ankoppelbarer Drücker,
Auswertung Schlosskontakte

Technische Daten

Riegelausschluss	20 mm
Falle	nicht umlegbar
Oberfläche	verzinkt
Version	1 Punkt Verriegelung
Material Falle	rostfreier Stahl
Material Riegel	rostfreier Stahl
Panikfunktion	Be-SV
Wechselfunktion	Nein
Oberfläche Stulp	INOX matt
Material Nuss	rostfreier Stahl
Drückernuss	9, zweiteilig
Zusatzsicherheit	Kippfalle, Selbstverriegelung

Bestellbare Varianten

Bestellnumm er	Zylindertyp	Dornmaß	Stulpmaße	Stulpform	Drückernuss	DIN-Richtung
14605602	RZ – Rundzylinder	30	445x18x3	gerundet	9, zweiteilig	Links
14605601	RZ – Rundzylinder	30	445x18x3	gerundet	9, zweiteilig	Rechts
14605642	RZ – Rundzylinder	30	445x20x3	gerundet	9, zweiteilig	Links
14605641	RZ – Rundzylinder	30	445x20x3	gerundet	9, zweiteilig	Rechts
14605682	RZ – Rundzylinder	30	445x24x3	eckig	9, zweiteilig	Links
14605681	RZ – Rundzylinder	30	445x24x3	eckig	9, zweiteilig	Rechts
14605604	RZ – Rundzylinder	35	445x18x3	gerundet	9, zweiteilig	Links
14605603	RZ – Rundzylinder	35	445x18x3	gerundet	9, zweiteilig	Rechts
14605644	RZ – Rundzylinder	35	445x20x3	gerundet	9, zweiteilig	Links
14605643	RZ – Rundzylinder	35	445x20x3	gerundet	9, zweiteilig	Rechts
14605684	RZ – Rundzylinder	35	445x24x3	eckig	9, zweiteilig	Links
14605683	RZ – Rundzylinder	35	445x24x3	eckig	9, zweiteilig	Rechts
14605606	RZ – Rundzylinder	40	445x18x3	gerundet	9, zweiteilig	Links
14605605	RZ – Rundzylinder	40	445x18x3	gerundet	9, zweiteilig	Rechts
14605646	RZ – Rundzylinder	40	445x20x3	gerundet	9, zweiteilig	Links
14605645	RZ – Rundzylinder	40	445x20x3	gerundet	9, zweiteilig	Rechts
14605686	RZ – Rundzylinder	40	445x24x3	eckig	9, zweiteilig	Links
14605685	RZ – Rundzylinder	40	445x24x3	eckig	9, zweiteilig	Rechts
14605612	RZ – Rundzylinder	60	445x18x3	gerundet	9, zweiteilig	Links
14605611	RZ – Rundzylinder	60	445x18x3	gerundet	9, zweiteilig	Rechts
14605652	RZ – Rundzylinder	60	445x20x3	gerundet	9, zweiteilig	Links

sFlipLock e- access Panik- Sicherheits- Einsteckschloss drückergesteuert 16576PBe- SV

Panikfunktion B, einwärts öffnend, selbstverriegelnd, ankoppelbarer Drücker,
Auswertung Schlosskontakte

14605651	RZ – Rundzylinder	60	445x20x3	gerundet	9, zweiteilig	Rechts
14605692	RZ – Rundzylinder	60	445x24x3	eckig	9, zweiteilig	Links
14605691	RZ – Rundzylinder	60	445x24x3	eckig	9, zweiteilig	Rechts
14605614	RZ – Rundzylinder	70	445x18x3	gerundet	9, zweiteilig	Links
14605613	RZ – Rundzylinder	70	445x18x3	gerundet	9, zweiteilig	Rechts
14605654	RZ – Rundzylinder	70	445x20x3	gerundet	9, zweiteilig	Links
14605653	RZ – Rundzylinder	70	445x20x3	gerundet	9, zweiteilig	Rechts
14605694	RZ – Rundzylinder	70	445x24x3	eckig	9, zweiteilig	Links
14605693	RZ – Rundzylinder	70	445x24x3	eckig	9, zweiteilig	Rechts
14605616	RZ – Rundzylinder	80	445x18x3	gerundet	9, zweiteilig	Links
14605615	RZ – Rundzylinder	80	445x18x3	gerundet	9, zweiteilig	Rechts
14605656	RZ – Rundzylinder	80	445x20x3	gerundet	9, zweiteilig	Links
14605655	RZ – Rundzylinder	80	445x20x3	gerundet	9, zweiteilig	Rechts
14605696	RZ – Rundzylinder	80	445x24x3	eckig	9, zweiteilig	Links
14605695	RZ – Rundzylinder	80	445x24x3	eckig	9, zweiteilig	Rechts
14605622	PZ – Profilzylinder	30	445x18x3	gerundet	9, zweiteilig	Links
14605621	PZ – Profilzylinder	30	445x18x3	gerundet	9, zweiteilig	Rechts
14605662	PZ – Profilzylinder	30	445x20x3	gerundet	9, zweiteilig	Links
14605661	PZ – Profilzylinder	30	445x20x3	gerundet	9, zweiteilig	Rechts
14605702	PZ – Profilzylinder	30	445x24x3	eckig	9, zweiteilig	Links
14605701	PZ – Profilzylinder	30	445x24x3	eckig	9, zweiteilig	Rechts
14605624	PZ – Profilzylinder	35	445x18x3	gerundet	9, zweiteilig	Links
14605623	PZ – Profilzylinder	35	445x18x3	gerundet	9, zweiteilig	Rechts
14605664	PZ – Profilzylinder	35	445x20x3	gerundet	9, zweiteilig	Links
14605663	PZ – Profilzylinder	35	445x20x3	gerundet	9, zweiteilig	Rechts
14605704	PZ – Profilzylinder	35	445x24x3	eckig	9, zweiteilig	Links
14605703	PZ – Profilzylinder	35	445x24x3	eckig	9, zweiteilig	Rechts
14605626	PZ – Profilzylinder	40	445x18x3	gerundet	9, zweiteilig	Links
14605625	PZ – Profilzylinder	40	445x18x3	gerundet	9, zweiteilig	Rechts
14605666	PZ – Profilzylinder	40	445x20x3	gerundet	9, zweiteilig	Links
14605665	PZ – Profilzylinder	40	445x20x3	gerundet	9, zweiteilig	Rechts

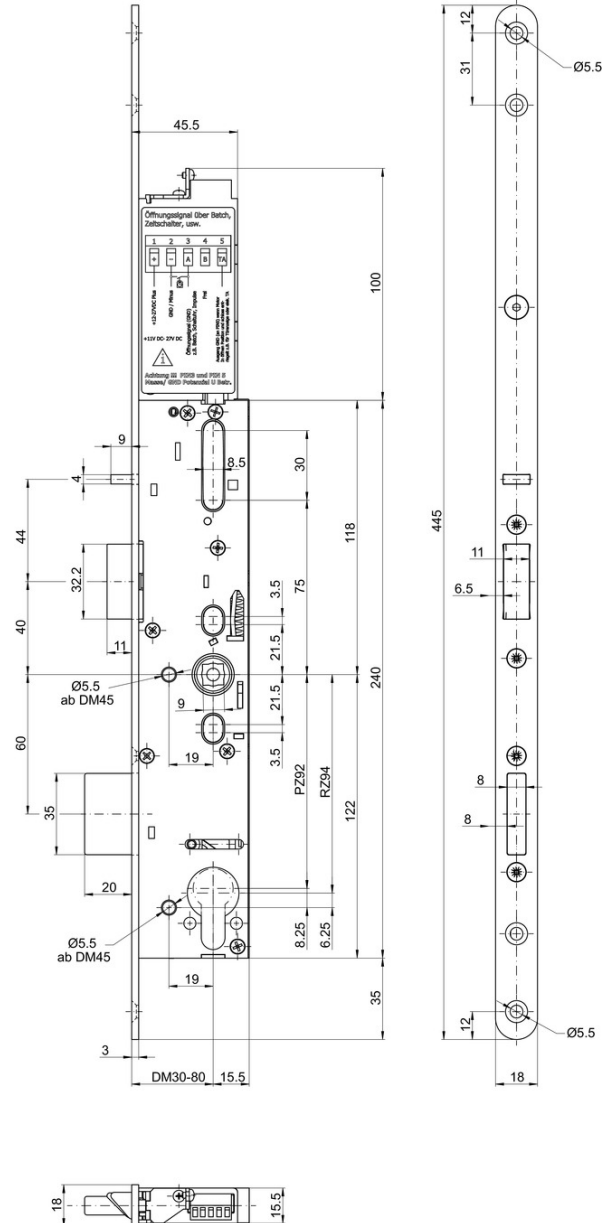
sFlipLock e- access Panik- Sicherheits- Einsteckschloss drückergesteuert 16576PBe- SV

Panikfunktion B, einwärts öffnend, selbstverriegelnd, ankoppelbarer Drücker,
Auswertung Schlosskontakte

14605706	PZ – Profilzylinder	40	445x24x3	eckig	9, zweiteilig	Links
14605705	PZ – Profilzylinder	40	445x24x3	eckig	9, zweiteilig	Rechts
14605632	PZ – Profilzylinder	60	445x18x3	gerundet	9, zweiteilig	Links
14605631	PZ – Profilzylinder	60	445x18x3	gerundet	9, zweiteilig	Rechts
14605672	PZ – Profilzylinder	60	445x20x3	gerundet	9, zweiteilig	Links
14605671	PZ – Profilzylinder	60	445x20x3	gerundet	9, zweiteilig	Rechts
14605712	PZ – Profilzylinder	60	445x24x3	eckig	9, zweiteilig	Links
14605711	PZ – Profilzylinder	60	445x24x3	eckig	9, zweiteilig	Rechts
14605634	PZ – Profilzylinder	70	445x18x3	gerundet	9, zweiteilig	Links
14605633	PZ – Profilzylinder	70	445x18x3	gerundet	9, zweiteilig	Rechts
14605674	PZ – Profilzylinder	70	445x20x3	gerundet	9, zweiteilig	Links
14605673	PZ – Profilzylinder	70	445x20x3	gerundet	9, zweiteilig	Rechts
14605714	PZ – Profilzylinder	70	445x24x3	eckig	9, zweiteilig	Links
14605713	PZ – Profilzylinder	70	445x24x3	eckig	9, zweiteilig	Rechts
14605636	PZ – Profilzylinder	80	445x18x3	gerundet	9, zweiteilig	Links
14605635	PZ – Profilzylinder	80	445x18x3	gerundet	9, zweiteilig	Rechts
14605676	PZ – Profilzylinder	80	445x20x3	gerundet	9, zweiteilig	Links
14605675	PZ – Profilzylinder	80	445x20x3	gerundet	9, zweiteilig	Rechts
14605716	PZ – Profilzylinder	80	445x24x3	eckig	9, zweiteilig	Links
14605715	PZ – Profilzylinder	80	445x24x3	eckig	9, zweiteilig	Rechts

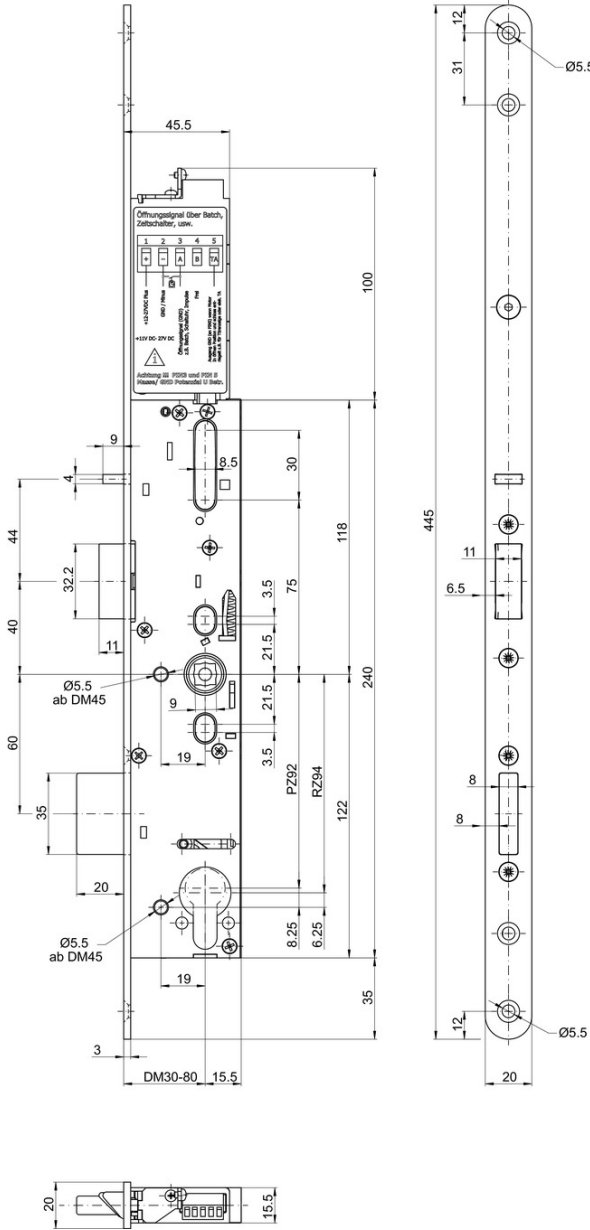
sFlipLock e- access Panik- Sicherheits- Einsteckschloss drückergesteuert 16576PBe- SV

Basifunktion: Drückergesteuert, selbstverriegelnd, selbstverriegelnder Drücker,



sFlipLock e- access Panik- Sicherheits- Einsteckschloss drückergesteuert 16576PBe- SV

Basifunktion B, einwärts öffnend, selbstverriegelnd, selbstverriegelbarer Drücker,



sFlipLock e- access Panik- Sicherheits- Einsteckschloss drückergesteuert 16576PBe- SV

Basiskomponente: Druckgesteuertes Öffnungs- und Selbstverriegelungsschloss mit Drücker,

