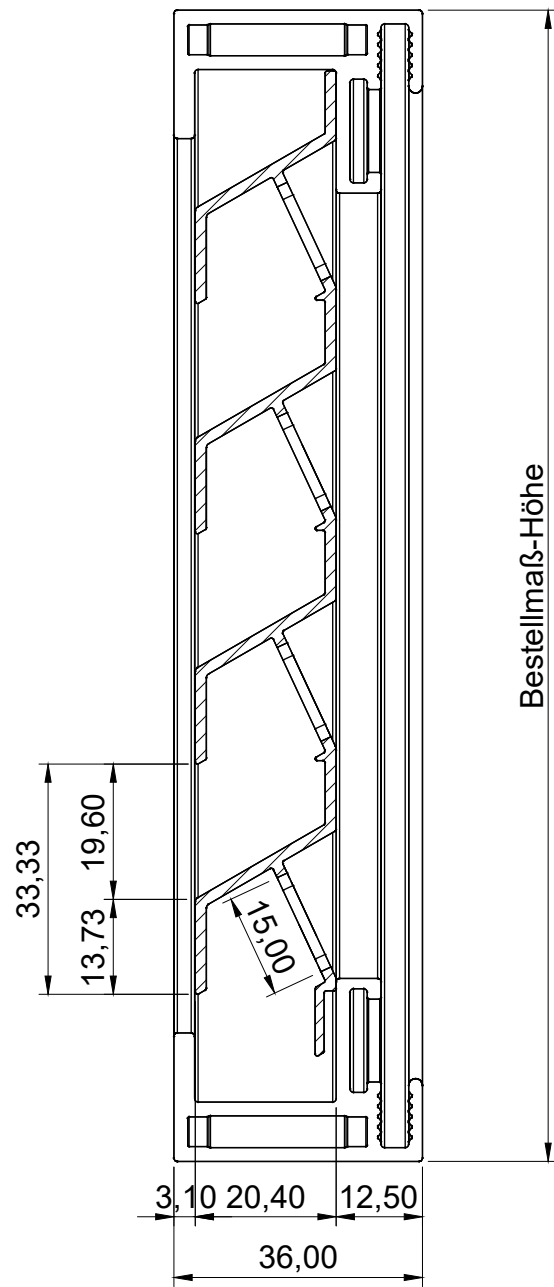
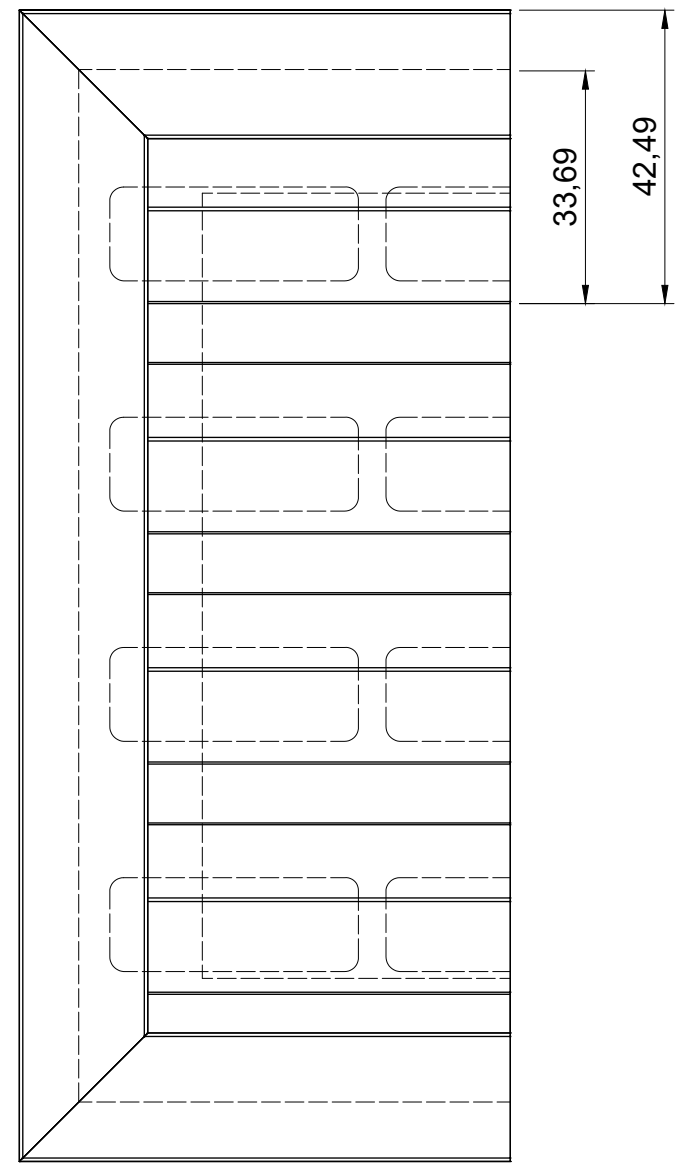


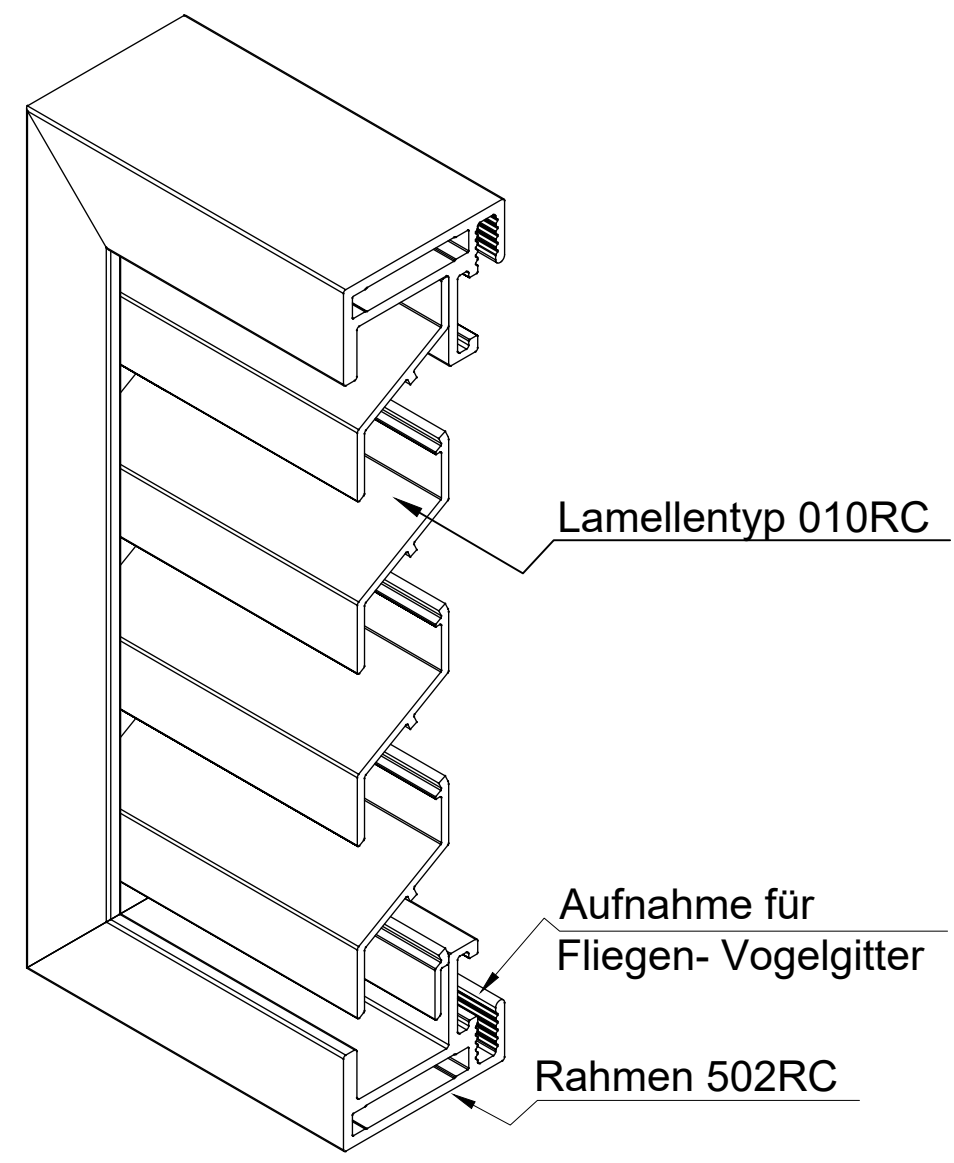
Vorderansicht



Seitenansicht



ISO-Ansicht



Draufsicht



MLL-TYP 511RC2-AS
freier Lüftungsquerschnitt 40%

Auftrags-Nr.:		Maßangaben in mm		Norm		Maßstab: 1 : 1,1		Gewicht:	
						Werkstoff: Aluminium		Modellnummer:	
						Zeichnungs-Nr.: 511RC2-AS		Index: 0	
l				Datum		Benennung / Bezeichnung:			
k				Gezeichnet 23.03.2023		Linke			
f				Kontrolliert 23.03.2023		Müsing			
e				Freigabe 23.03.2023		MLL-HAMBURG			
d				Konstruiert durch:		MLL-HAMBURG			
c				MLL Lamellensysteme GmbH		Internet: www.mll-gmbh.com		e-mail: mll@mll-gmbh.com	
b				Doktor-Flögel-Straße 1		MLL Systemtyp 511RC2-AS		<div style="border: 1px solid black; padding: 5px; display: inline-block;"> 1 A3 </div>	
a				22926 Ahrensburg					
Status		Änderungen		Datum		Name		Ursprung:	
								Ersatz für:	
								Ersetzt durch:	