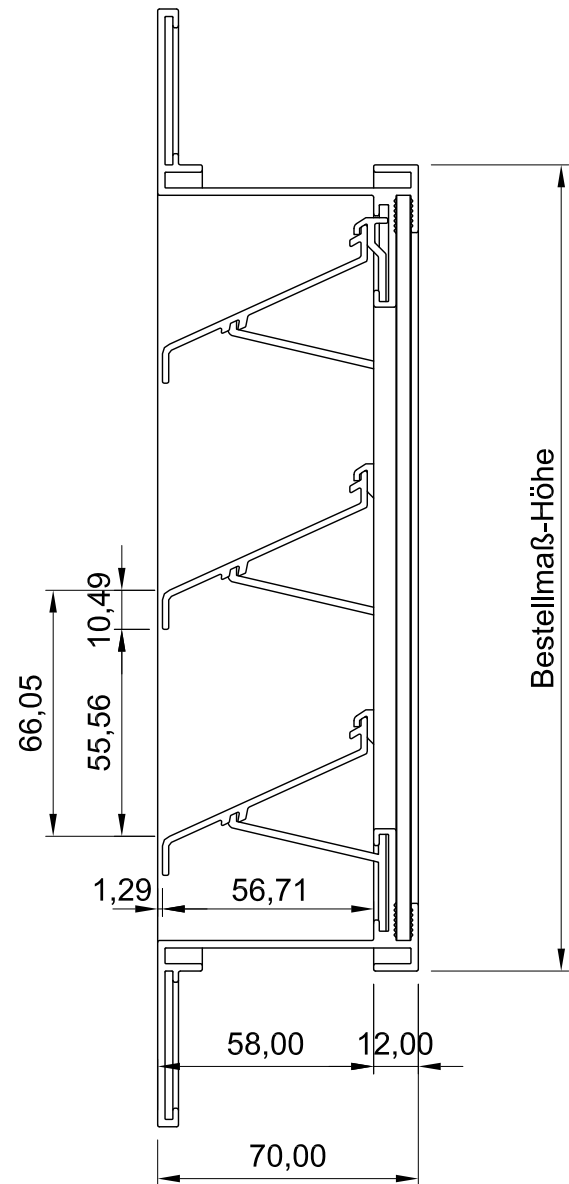
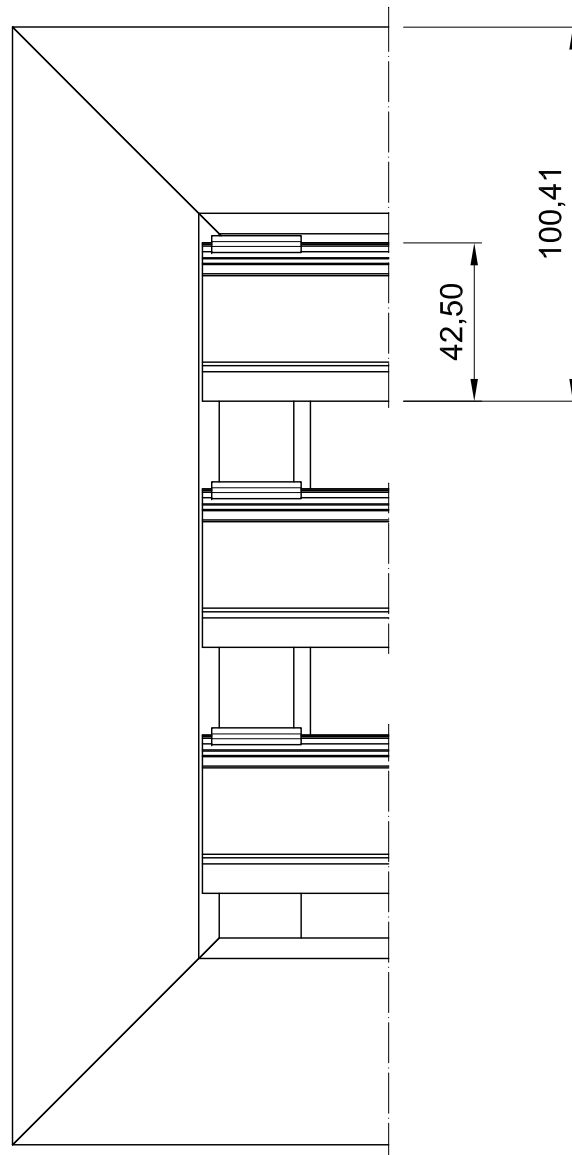


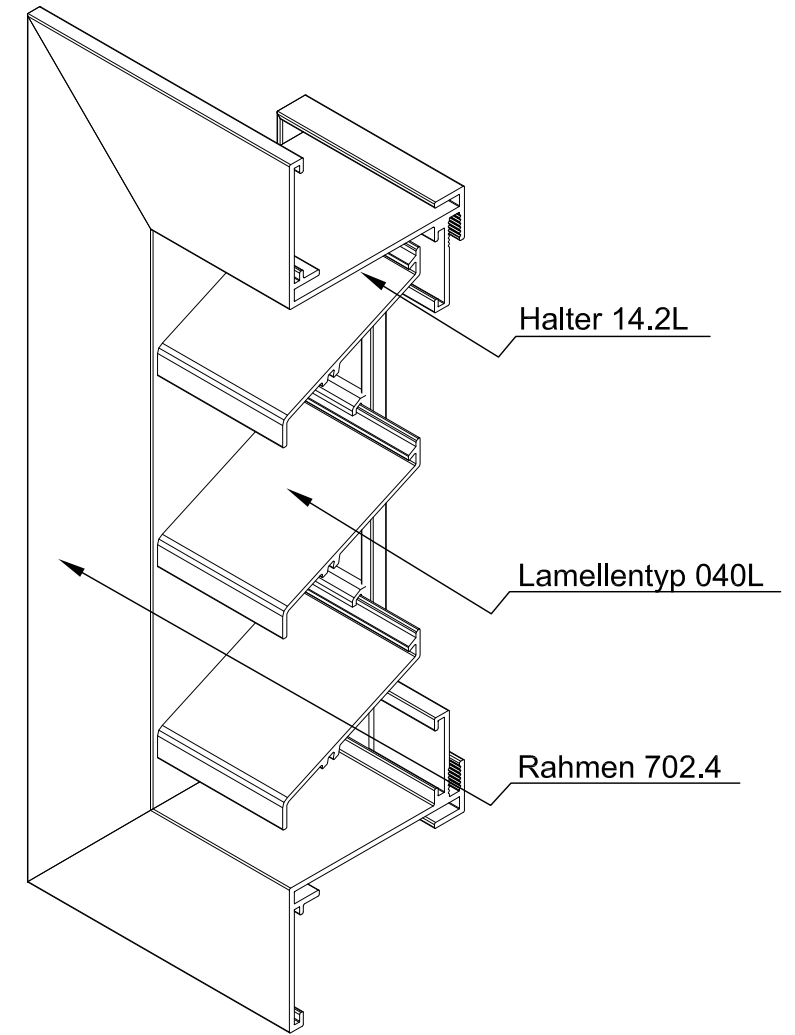
Seitenansicht



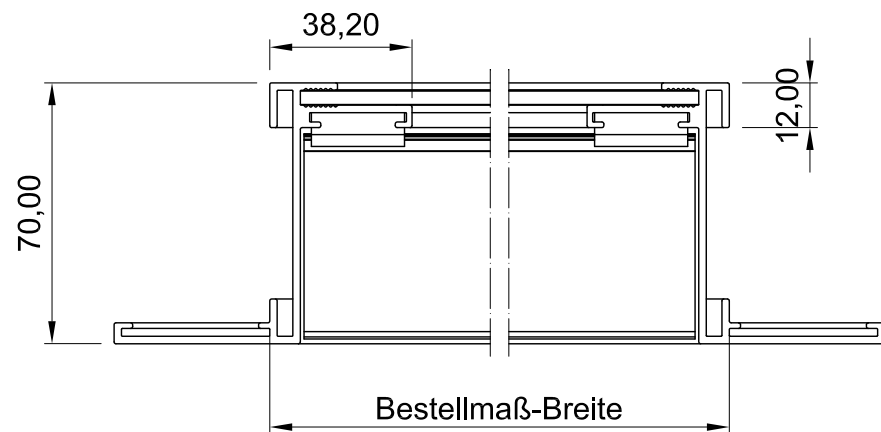
Vorderansicht



ISO-Ansicht



Draufsicht



MLL-TYP 742.4L

freier Lüftungsquerschnitt 76%

Auftrags-Nr.:		Maßangaben in mm		Norm		Maßstab: 1 : 2		Gewicht:	
						Werkstoff: Aluminium		Modellnummer:	
						Zeichnungs-Nr. 742.4L		Index: 0	
		Datum		Name		Benennung / Bezeichnung:			
		Gezeichnet 19.03.2012		Waldemar Linke		MLL Wetterschutzgitter-Typ 742.4L 			
		Kontrolliert 19.03.2012		Sven Müsing					
		Freigabe 19.03.2012		MLL GmbH					
		Konstruiert durch:		MLL GmbH		Internet: www.mll-gmbh.de		e-mail: mll@mll-gmbh.de	
				MLL GmbH Liebigstr. 26 22113 Hamburg Tel:040-736-79 40-0 Fax:040-736-79 40-29		MLL Systemtyp 742.4L d.		1 A3	
Status	Änderungen	Datum	Name	Ursprung:	Ersatz für:		Ersetzt durch:		



Blatt: