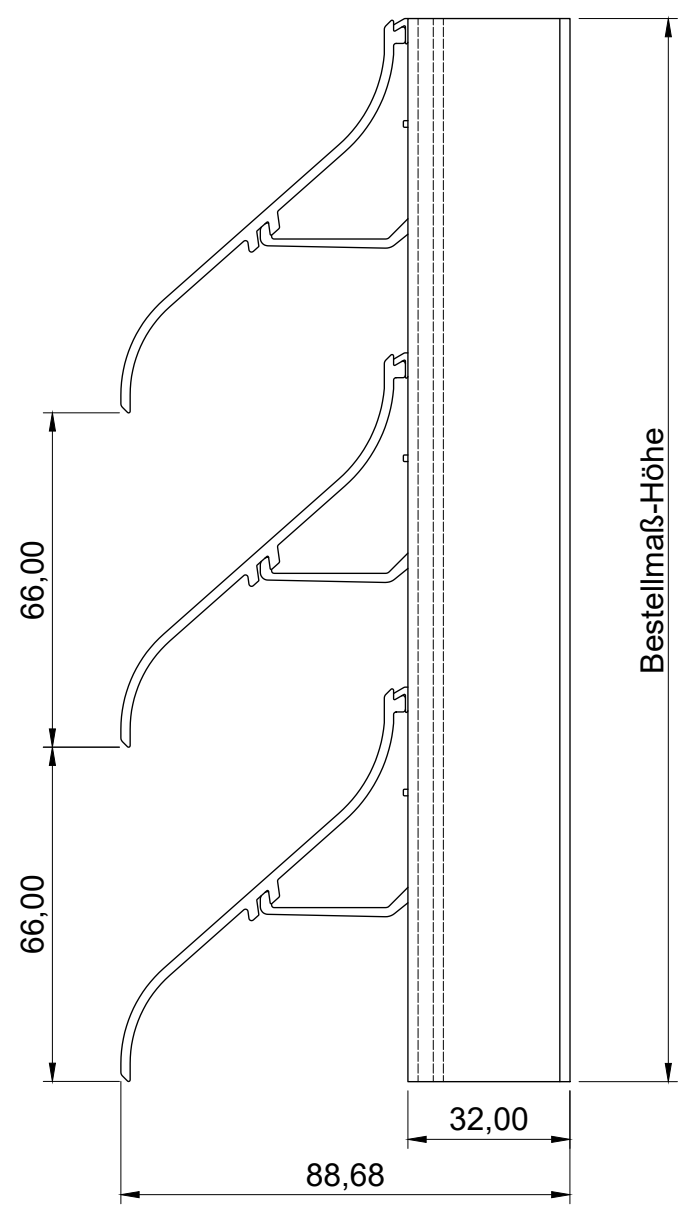
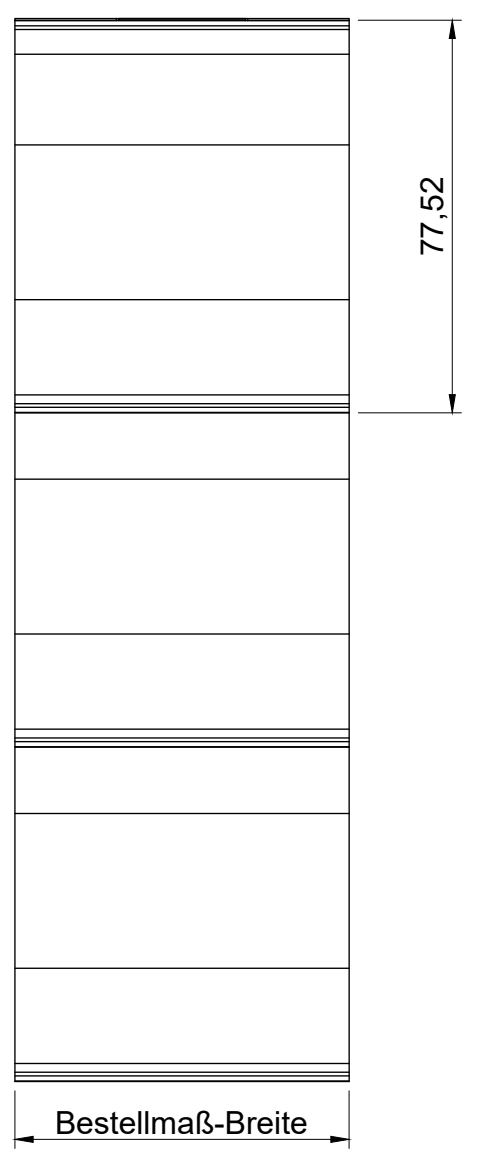


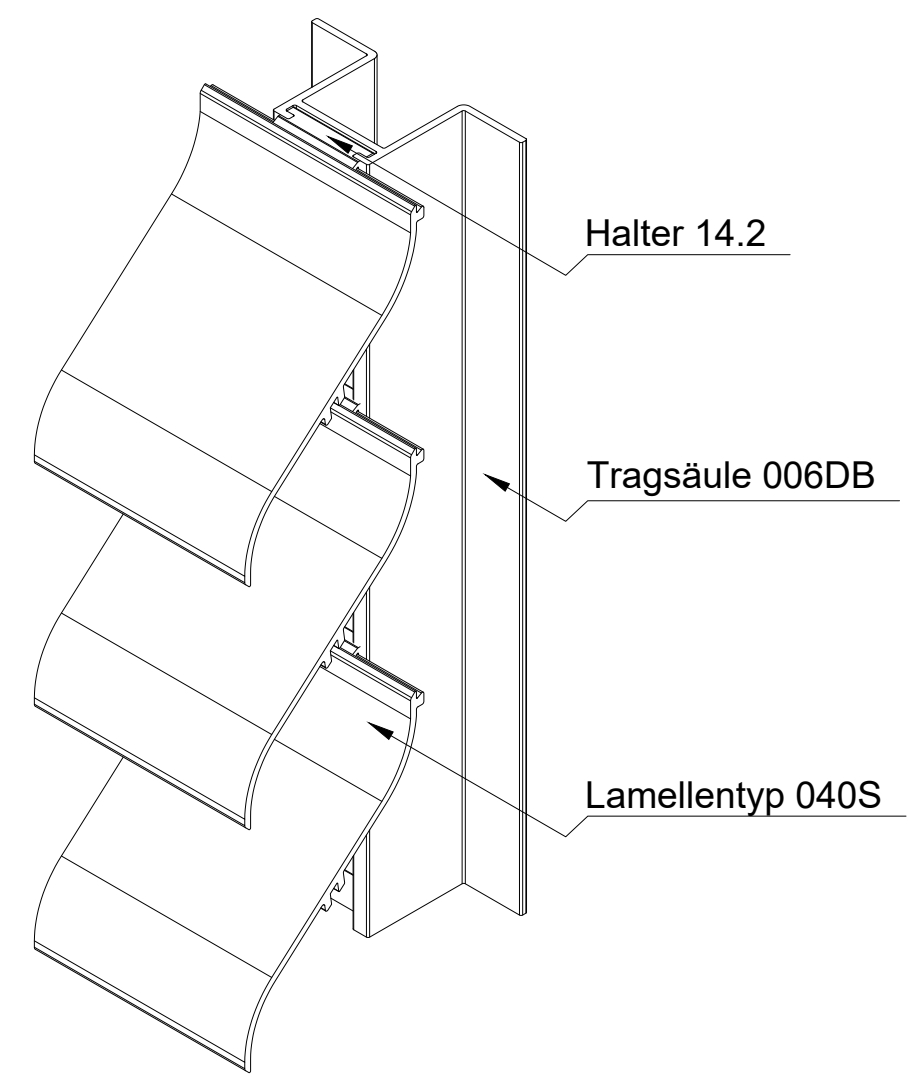
Vorderansicht



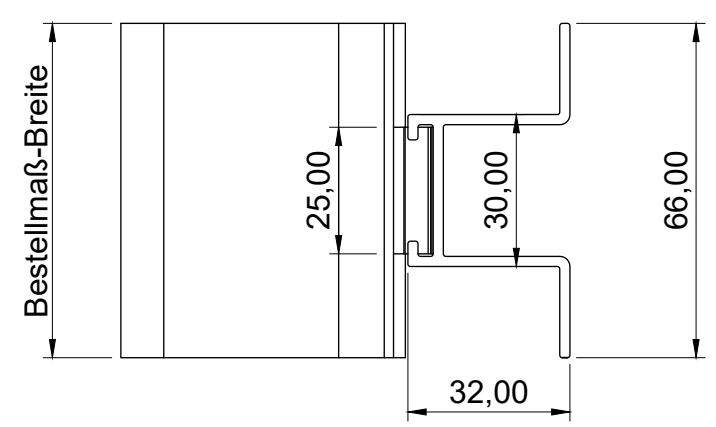
Seitenansicht



ISO-Ansicht



Draufsicht



MLL-TYP 746SDB
freier Lüftungsquerschnitt 50%

Auftrags-Nr.:		Maßangaben in mm	Norm	Maßstab: 1 : 1,5	Gewicht:
				Werkstoff: Aluminium	Modellnummer:
				Zeichnungs-Nr.: 746SDB	Index: 0
				Benennung / Bezeichnung:	
				MLL Fassadensystem-Typ 746SDB	
				Schwere Baureihe	
				Internet: www.mll-gmbh.com e-mail: mll@mll-gmbh.com	
				MLL-WETTERSCHUTZ	
				MLL Systemtyp 746SDB d	
				1	
				A3	
Status	Änderungen	Datum	Name	Ursprung:	Ersatz für:
					Ersetzt durch:

6

5

4

3

2

1

D

D

C

C

B

B

A

A

6

5

4

3

2

1