

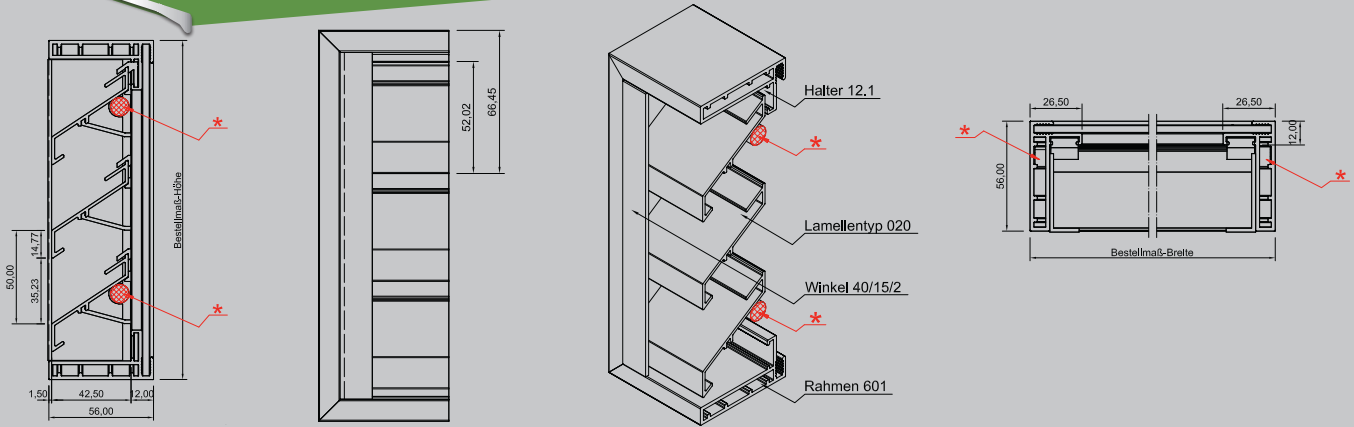


MLL-HAMBURG

WETTERSCHUTZ | SONNENSCHUTZ | LAMELLEN | LÜFTUNGEN

MLL Typ 621EH

Wetterschutzgitter



PRODUKTBESCHREIBUNG

MLL-Wetterschutzgitter Typ 621EH
MLL - mittelschwere Baureihe, Z-Lamelle, schiebewassersicher

MLL - Lamelle 020 im Rahmen 601
Alle Profile aus Al Mg Si 0,5

Oberfläche:
RAL nach Wahl
Roh ohne Oberflächenbeschichtung
Sonderfarben auf Anfrage

► **Anwendungsbereiche:**
Wetterschutzgitter von MLL zur aufliegenden Montage.
Einbruch und Diebstahl hemmendes Lüftungsgitter. Geeignet zur dauerhaften Be- und Entlüftung z. B. im Mauerwerk.

► **Aufbau:**
- Vormontierter Rahmen* mit Halter, Lamelle und Aushebelsicherung.
* Aus technischen Gründen sind außen in den senkrechten Rahmenprofilen Nieten sichtbar. Diese werden mit beschichtet.
- Jede 2. Lamelle mit 10 mm Rundmaterial.
- Rundmaterial partiell mit der Lamelle verschweißt.

► **Einsatzgebiete:**
Für den Innen-, Außenbereich.

► **Erforderliches Zubehör:**
(nicht im Lieferumfang enthalten)
- Befestigungsschrauben
- Befestigungswinkel
- Maueranker

► **Optionales Zubehör (auf Anfrage):**
- Fliegengitter:
Fiberglas MW 1,4 mm / Nirosta MW 1,4 mm / Nirosta MW 2,8 mm
- Vogelschutz:
Verzinkt MW 10 mm / Nirosta MW 8 mm
- Abschlußwinkel

TECHNISCHE DATEN

Einbruchhemmend	Ohne Prüfung			
Montage	Aufliegend			
Freier Lüftungsquerschnitt	46%			
Lamellenabstand	50 mm			
Verlustbeiwert Abluft	Keine Angaben			
Verlustbeiwert Zuluft	Keine Angaben			
Strömungsgeschwindigkeit in m/s dB (A)	1,0 m/sec	dB(A) < 30	3,5 m/sec	dB(A) 47
	1,5 m/sec	dB(A) 34	4,0 m/sec	dB(A) 50
	2,0 m/sec	dB(A) 37	4,5 m/sec	dB(A) 52
	2,5 m/sec	dB(A) 39	5,0 m/sec	dB(A) 54
	3,0 m/sec	dB(A) 45		

Bauprodukt Ja / Werkzeuge nach DIN EN 10204

Hinweis: Dieses Datenblatt hat nur bei Verwendung der unter Anwendungsbereiche genannten Wetterschutz- und Fassadengitter der Fa. MLL-Lamellensysteme GmbH Gültigkeit. Die Montage muss durch eine entsprechend geschulte Fachkraft erfolgen, ggf. ist eine statische Berechnung erforderlich.

MLL Hamburg ist ein ISO 9001:2008 zertifiziertes und registriertes Unternehmen.

