

# WSK 330 / 331

Brandtryk (sekundært)  
Brandtryck (sekundärt)  
RWA-Nebenbedienstelle  
Break glass unit (secondary)

## Tilslutningsdiagram Anslutningschema Anschlussplan Connectiondiagram

### DK

Klemme :

1	-
2	-
3	indikator "NØDÅBN" (rød)
4	fælles (-)
5	-
6	-
7	brandtryk "NØDÅBN"
8	-
9	-

Jumper J1 må **kun** sættes i det sidste eller eneste brandtryk!

### S

Anslutning:

1	-
2	-
3	Indikator "NÖDÖPPNA" * (röd)
4	common (-)
5	-
6	-
7	Brandtryck "NÖDÖPPNA"
8	-
9	-

Jumper J1 måste **endast** sättas i på det sidste eller enda brandtrycket!

### D

Klemme

1	-
2	-
3	Anzeige "RWA-Auslösung" (rot)
4	Masse (-)
5	-
6	-
7	Taster "RWA-Auslösung"
8	-
9	-

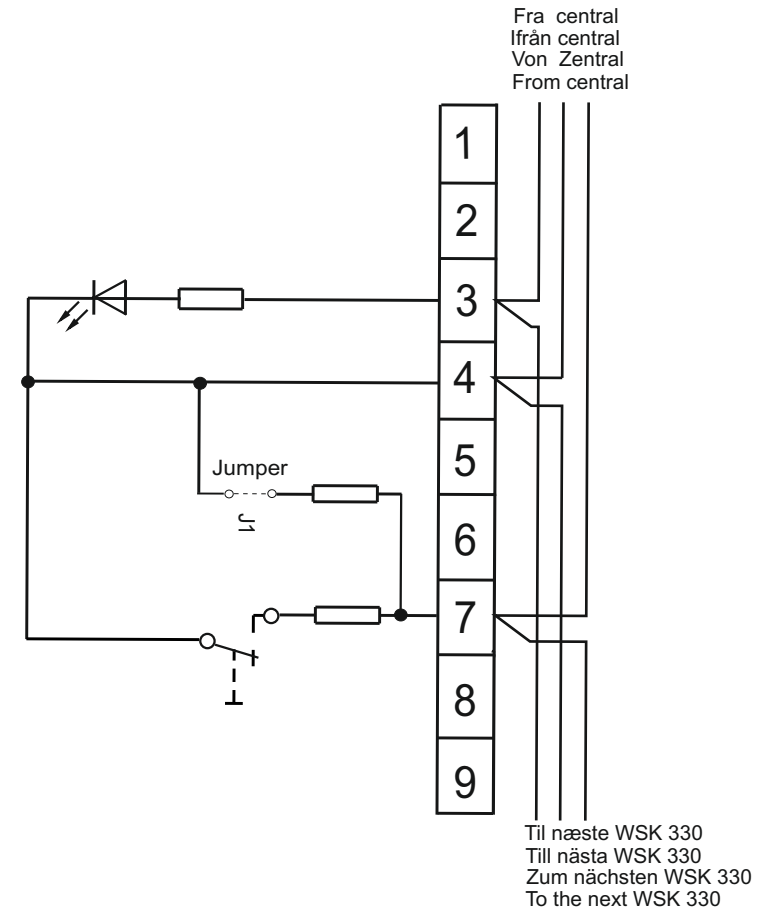
Jumper J1 **nur** in der letzten oder einzigen RWA-Bedienstelle auf beide Stifte aufstecken !

### UK

Connection:

1	-
2	-
3	display "EMERGENCY-OPEN" (red)
4	common (-)
5	-
6	-
7	push-button "EMERGENCY-OPEN"
8	-
9	-

Jumper J1 may **only** be set in the last or only break glass unit!



# Anerkennung

von Bauteilen und Systemen



# Approval

of Components and Systems

Inhaber der Anerkennung  
Holder of the Approval

WindowMaster A/S  
Skelstedet 13  
DK-2950 Vedbaek

Anerkennungs-Nr. Approval No.	Anzahl der Seiten No. of pages	gültig vom valid from	gültig bis valid until
G 505010	4	04.03.2012	03.03.2016

Gegenstand der Anerkennung  
Subject of the Approval

Elektrische Handansteuereinrichtung  
"WSK 320 0005 61" und "WSK 330 0005 61"

Verwendung  
Use

in Entrauchungsanlagen in Treppenträumen  
in Rauch- und Wärmeabzugsanlagen

Anerkennungsgrundlagen  
Basis of the Approval

VdS 2344:2005-12  
VdS 2592:2002-09

Köln, den 08.02.2012

#### Die Anerkennung

umfasst nur das angegebene Bauteil/System in der zur Prüfung eingereichten Ausführung

- mit den Bestandteilen nach Anlage 1,
- dokumentiert in den technischen Unterlagen nach Anlage 2,
- zur Verwendung in den angegebenen Einrichtungen der Brandschutz- und Sicherheitstechnik.

Bei der Anwendung des Gegenstandes der Anerkennung sind die Hinweise nach Anlage 3 zu beachten.

Das Zertifikat darf nur unverändert und mit sämtlichen Anlagen vervielfältigt werden. Alle Änderungen der Voraussetzungen für die Anerkennung sind der VdS-Zertifizierungsstelle - mitsamt den erforderlichen Unterlagen - unverzüglich zu übermitteln.

#### This Approval

is valid only for the specified component/system as submitted for testing

- together with the parts listed in enclosure 1
- documented in the technical documents according to enclosure 2
- for the use in the specified fire protection and security installations.

When using the subject of the approval the notes of enclosure 3 shall be observed.

This certificate may only be reproduced in its present form without any modifications including all enclosures. All changes of the underlying conditions of this approval shall be reported at once to the VdS certification body including the required documentation.

**VdS Schadenverhütung GmbH**  
Zertifizierungsstelle  
Amsterdamer Str. 174  
D-50735 Köln

Ein Unternehmen des Gesamtverbandes der Deutschen Versicherungswirtschaft e.V. (GDV), akkreditiert als Zertifizierungsstelle für die Bereiche Brandschutz und Sicherheitstechnik von der Deutschen Akkreditierungsstelle Technik (DATech)

A company of the German Insurance Association (GDV) accredited by "Deutsche Akkreditierungsstelle Technik (DATech)" as a certification body for fire protection and security