

WSK 329

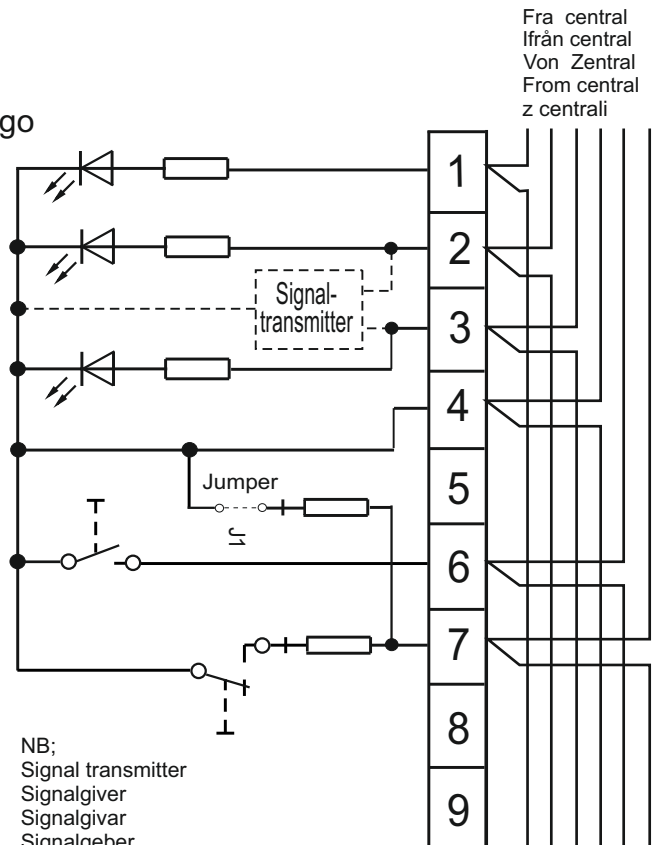
Brandtryk med akustisk signalgiver
 Brandtryck med akustisk signalgivar
 RWA-Hauptbediensstelle mit akust. Signalgeber
 Break glass unit with acoustic signal transmitter
 Ręczny przycisk oddymiania z alarmem akustycznym

**WINDOW
 Master®**
 Fresh Air. Fresh People.

WSK 321 / WSK 328

Brandtryk uden akustisk signalgiver
 Brandtryck utan akustisk signalgivar
 Hauptbediensstelle ohne akust. Signalgeber
 Break glass unit without acoustic signal transmitter
 Ręczny przycisk oddymiania bez alarmu akustycznego

Tilslutningsdiagram
 Anslutningschema
 Anschlussplan
 Connection diagram
 Schemat Połączeń



NB;
 Signal transmitter
 Signalgiver
 Signalgivar
 Signalgeber
 Brzęczyk

Til næste WSK 3xx
 Till nästa WSK 3xx
 Zum nächsten WSK 3xx
 To the next WSK 3xx
 Do następnego WSK 3xx

DK

Klemme:
 1 Indikator "drift" (grøn)
 2 Indikator "fej" (gul)
 3 Indikator "NØDÅBN" (rød)
 4 Fælles (-)
 5 -
 6 Brandtryk "NØDLUK"
 7 Brandtryk "NØDÅBN"
 8 -
 9 -

Jumper J1 må **kun** sættes i det sidste eller eneste brandtryk!

D

Klemme
 1 Anzeige "Betrieb" (grün)
 2 Anzeige "Störung" (gelb)
 3 Anzeige "RWA-Auslösung" (rot)
 4 Masse (-)
 5 -
 6 Taster "RWA-ZU"
 7 Taster "RWA-Auslösung"
 8 -
 9 -

Jumper J1 **nur** in der letzten oder einzigen RWA-Bedienstelle auf beide Stifte aufstecken !

DK +45 4567 0300
 DE +49 (0) 40 87 409 -560 Vertrieb / -484 Technik
 CH +41 (0) 62 289 22 22
 UK +44 1536 614 070
 NO +47 33 99 71 00
 US +1 650 360 5414
 Other markets +45 4567 0300

info.dk@windowmaster.com
 info.de@windowmaster.com
 info.ch@windowmaster.com
 info.uk@windowmaster.com
 info.no@windowmaster.com
 info.us@windowmaster.com
 info.dk@windowmaster.com

www.windowmaster.com

Teknisk data / Tekniska data / Technische Daten / Technical data / Dane techniczne

DK

Min ledningsstørrelse: 0,5mm²
Max ledningsstørrelse: 1,0mm²
Max tilladt ledningslængde ved anvendelse af 4x2x0,8:
op til 200.

Kapslingsklasse: IP 40

Klemmer:

1-3 input: 24-30V, max 20mA
4-5: GND 0V
6-8 output: max 30V, max 50mA
9: NC

SE

Min ledningsstørrelse: 0,5mm²
Max ledningsstørrelse: 1,0mm²
Max tillåten ledningslängd vid användning av 4x2x0,8:
upp till 200m

Kapslingsklass: IP 40

Anslutning:

1-3 input: 24-30V, max 20mA
4-5: GND 0V
6-8 output: max 30V, max 50mA
9: NC

DE

Min Leitungsgröße: 0,5mm²
Max Leitungsgröße: 1,0mm²
Max zulässige Leitungslänge bei Verwendung von
4x2x0,8 Kable: bis 200m

Schutzart: IP 40

Klemme:

1-3 Eingang: 24-30V, Max 20mA
4-5: GND 0V
6-8 Ausgang: Max 30V, Max 50mA
9: NC

EN

Min cable dimension: 0.5mm²
Max cable dimension: 1.0mm²
Max permissible cable length when using 4x2x0.8:
up to 200m

IP rating: IP 40

Connection

1-3 Input: 24-30V, max 20mA
4-5: GND 0V
6-8 output: max 30V, max 50mA
9: NC

PL

Min. wymiar kabla: 0,5mm²
Maks. wymiar kabla: 1,0mm²
Maks. dopuszczalna długość kabla przy
Maksymalny Maksymalny zastosowaniu 4x2x0,8:
do 200m

Stopień ochrony: IP 40

Połączenie:

1-3 Input: 24-30V, maks 20mA
4-5: GND 0V
6-8 output: maks 30V, maks 50mA
9: NC

Montage / Montagen / Montage / Mounting / Montowanie

