

# Spalt-Lüftungsmodul Modul 3 WSA 304

**WSA 304B** für **WSC 204 & WSC 304 61**  
**WSA 304C** für **WSC 308 01**

## Funktion

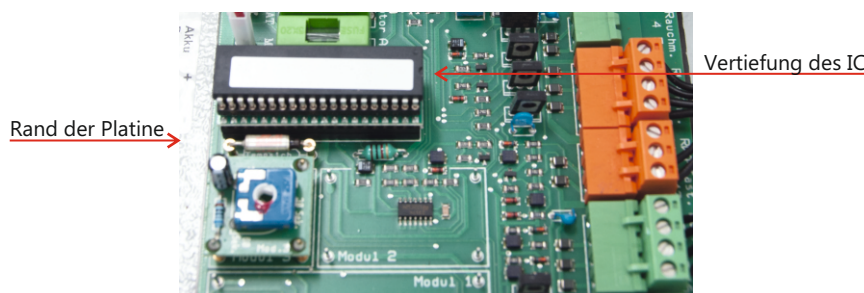
Oft ist es nicht notwendig, dass ein elektromotorischer Antrieb eine Lüftungseinheit (Fenster oder Lichtkuppel) über seinen ganzen Hub öffnet. Es genügt manchmal "nur ein kleiner Spalt" zur Lüftung.

Mit diesem Modul läßt sich der Hub eines Antriebes zeitgesteuert begrenzen.

Bei Auslösung der Funktion "NOT-AUF" hat das Modul keinen Einfluß und der Antrieb öffnet über den maximalen Hub.

## Einbauanleitung

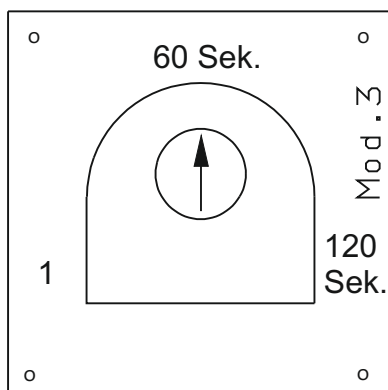
- Zentrale spannungslos schalten (Netz und Akku abklemmen).
- Das IC aus seiner Steckfassung herausnehmen und das neue mitgelieferte IC in die Steckfassung einsetzen (Achtung auf richtige Position achten! Sieh Bild unten.)
- Modul aufstecken (Auf senkrechte Lötstifte und Einbaulage achten).
- Zentrale wieder in Betrieb nehmen (Netz und Akku anschließen).
- Sämtliche Funktionen der Zentrale prüfen.



## Technische Daten

Die Öffnungszeit ist je nach Potentiometer-Einstellung zwischen 1 Sek. und 120 Sek. einstellbar (für WSA 304B zwischen 1 sek. und 60 sek.).

Nachtriggern in "Auf" Richtung ist über den eingestellten Öffnungswert hinaus nicht möglich.



Potentiometer-Einstellungen nur vornehmen, wenn die Antriebe ganz zugefahren sind.

Nach einer RWA-Auslösung kann erst 2 Min. nach RWA-ZU erneut bis auf den eingestellten Wert geöffnet werden.