



6. Important informatio

- **Attention!** To avoid personal injury during installation, do not connect motor to power supply until installation is complete.
- Electrically operated windows may cause personal injury if body parts are caught within the operating area of the window, please follow the enclosed safety instructions.
- Should not be fitted to a window, which is used for emergency escape/access.
- Make sure that mains voltage is disconnected when cleaning or other maintenance/service of the window is being undertaken, and ensure that it cannot be unintentionally reconnected.
- Window actuators for smoke ventilation: If the window actuator has been exposed to temperatures above 90°C it has to be checked by a WindowMaster technician.
- The actuator is a 24V DC product and must not be connected to the mains voltage, as it thereby will be damaged.
- Make sure that the window is in suitable condition for electric operation.
- It is recommended to grease window hinges at least once a year after installation of the motor unit.
- For safety reasons we recommend to install opening restrictors on bottom-hung windows..
- For all WindowMaster products it is recommended to make a WindowMaster service contract to ensure long life and a reliable functioning of the product.
- WindowMaster window actuators must only be connected to genuine WindowMaster power supplies. If power supplies other than WindowMaster are used for connection to WindowMaster window actuators then this will invalidate in full any warranty or guarantee for WindowMaster window actuators. WindowMaster take no responsibility for the performance of WindowMaster products or third party products in this instance.
- Installation in rooms with a high level of humidity must comply with relevant regulations (contact a qualified electrician if necessary).
- Protect against humidity in connection with transportation, storing and installation.
- Operating conditions: Ambient temperature -5°C to +74°C, max. 90% relative humidity (not condensing).
- The product must be disposed of in conformity with national regulations for electronic waste and not with usual household waste.
- The packing can be disposed of together with ordinary household waste.
- We reserve the right to make technical changes.
- In case of technical questions please contact your supplier..

www.WindowMaster.com

WindowMaster A/S Skelstedet 13 2950 Vedbæk **Danmark** Tel.: +45 4567 0300 Fax: +45 4567 0390
 WindowMaster GmbH Hellerweg 180 32052 Herford **Deutschland** Tel.: +49 (0) 5221 6940 500 Fax: +49 (0) 5221 6940 610
 WindowMaster Control Systems Ltd. UNIT 21 Port Tunnel Business Park Dublin 17 **Ireland** Tel: +353 (0) 1894 1444 Fax: +44 (0) 1536 526321
 WindowMaster AG Industriestrasse 7 4632 Trimbach **Schweiz** Tel.: +41 (0) 62 289 22 22 Fax: +41 (0) 62 289 22 20
 WindowMaster Control Systems Ltd. Kettering Parkway Wellingborough Road Kettering Northants NN15 6XR **United Kingdom** Tel.: +44 (0) 1536 510990 Fax: +44 (0) 1536 526321

6. Wichtige Informationen 6. Vigtig information

- **Körpervergiftungsgefahr:** Ein plötzliches, unkontrolliertes Öffnen vom Fenster während der Montage ist zu verhindern. Der Antrieb darf während der Montage nicht an der Stromversorgung angeschlossen sein
- Elektrisch betätigte Fenster können Klemmgefahr für Körperteile welche sich im Funktionsbereich des Fensters befinden, verursachen. Bitte beachten Sie hierzu die mitgelieferte Sicherheitsanweisung.
- Der Antrieb darf nicht an einem Fenster montiert werden welches als Notausstieg verwendet wird.
- Bei Reinigung oder Wartung des Fensters ist die Stromversorgung zu unterbrechen und gegen ein unbeabsichtigtes Wiedereinschalten abzusichern.
- Für RWA-Fensterantrieb: Falls der Fensterantrieb Temperaturen über 90°C ausgesetzt war, muss er von einem WindowMaster Service-Technikern überprüft werden.
- Der Antrieb ist ein 24V DC Produkt und darf, um eine Beschädigung zu vermeiden, nicht an eine andere Spannung angeschlossen werden.
- Den für die elektrische Bedienung erforderlichen Zustand des Fensters sichern.
- Es wird empfohlen, die Fensterbeschläge einmal im Jahr zu schmieren.
- Aus Sicherheitsgründen empfehlen wir an Kippflügeln Fangscheren einzubauen
- Um eine lange Lebensdauer und einwandfreie Funktion des Produktes zu gewährleisten, empfehlen wir einen WindowMaster Wartungsvertrag abzuschließen..
- Wir empfehlen den oder die eingesetzten WindowMaster Fensterantriebe nur mit original WindowMaster Steuereinheiten zu betreiben. Bei Verwendung von Fremdzentralen gewähren wir keine Garantie. Wenn Steuereinheiten von einem anderen Lieferanten an die Fensterantriebe angeschlossen werden, erlischt die Garantieverpflichtung, und andere sind nachfolgend dafür verantwortlich, dass die Kombination von Produkten verschiedener Hersteller entsprechend und reibungslos funktionieren.
- Bei Montage in Feuchträumen sind die geltenden Bestimmungen einzuhalten (wenn notwendig, wenden sich Sie an einen Elektroinstallateur).
- Bei Transport, Lagerung und Einbau sind die Antriebe gegen Feuchtigkeit zu schützen.
- Umgebungsbedingungen: Umgebungstemperatur -5°C zu +74°C, max. 90% relatives Feuchtigkeit (nicht kondensierend).
- Das Produkt ist nach Nationalen Bestimmungen als elektronischer Müll zu entsorgen und darf nicht in den Hausmüll gelangen.
- Die Verpackung kann zusammen mit dem allgemeinen Haushaltsmüll beseitigt werden.
- Technische Änderungen vorbehalten.
- Bei technischen Fragen wenden Sie sich bitte an Ihren Lieferanten.

- **Fare for legemsbeskadigelse:** Pas på vinduet ikke pludselig åbner eller lukker ukontrolleret under montage. Motoren må ikke være tilsluttet spænding under selve montage.
- Elbetjente vinduer kan indebære klemningsrisiko for legemsdele, der befinder sig inden for vinduets funktionsområde, se venligst vedlagte sikkerhedsfolder.
- Bør ikke monteres på et vindue der benyttes som nødudgang.
- Ved pudsning eller anden vedligeholdelse/service af vinduet/tilbehøret skal netspænding afbrydes, og det skal sikres, at den ikke uforvarende kan genindkobles.
- Brandventilationsmotorer: Hvis vinduesåbnerne har været udsat for temperaturer over 90°C, skal den serviceres af WindowMaster.
- Motoren er et 24V DC produkt og må ikke tilsluttes netspænding, da den derved bliver ødelagt.
- Sørg for, at vinduet er i en stand, der gør det velegnet til elektrisk betjening.
- Det anbefales, at vinduets beslag smøres mindst én gang årligt.
- Af hensyn til sikkerheden anbefales det ved kipvinduer at montere sikkerhedsbeslag.
- Det anbefales at tegne en WindowMaster serviceaftale for at sikre en lang levetid samt en upåklagelig funktion af WindowMaster produktet.
- Det anbefales, at WindowMaster vinduesåbnerne tilkobles originale WindowMaster styreenheder. Hvis styreenheder fra anden leverandør tilkobles WindowMaster vinduesåbnerne bortfalder WindowMasters garantiforpligtelse, og det er følgende op til andre at sikre sig, at kombinationen af produkter fra forskellige leverandører fungerer problemfrit og efter hensigten.
- Montering i rum med høj fugtighed skal følge relevante regulativer (Kontakt om nødvendigt en autoriseret elektriker).
- Beskyt imod fugt i forbindelse med transport, opbevaring og indbygning.
- Motorens arbejdsområde: -5°C til +74°C, i maks. 90% fugtighed (ikke kondenserende).
- Emballagen kan bortskaffes sammen med almindeligt husholdningsaffald.
- Elektriske produkter må ikke smides ud med almindeligt husholdningsaffald, men skal bortskaffes i henhold til nationale regler for elektronisk affald.
- Der tages forbehold for tekniske ændringer.
- Ved tekniske spørgsmål kontakt venligst Deres leverandør.



WMS 409-n

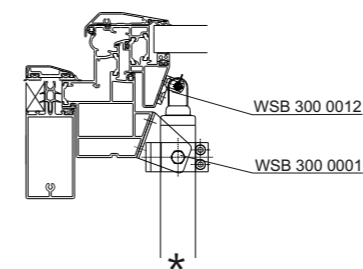
UK Spindle actuator

Installation instructions
 Read installation instructions carefully before proceeding and keep for future reference.
 (Translated text)

Stroke Hub Slaglængde (mm)	Length Länge Længde L (mm)
300	665
500	865
750	1115
1000	1365

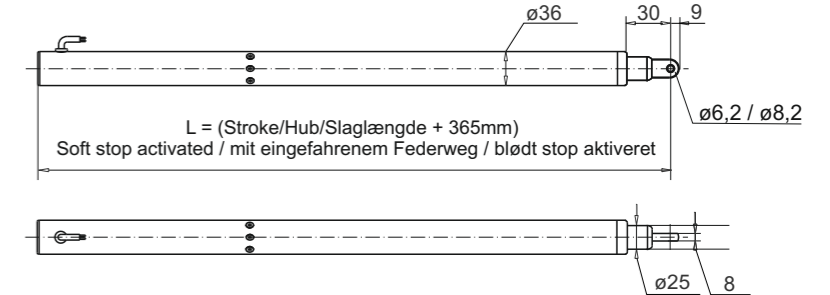
1. Mounting

- The actuator can be installed in different ways. The criteria to be taken into account include the different pressure and pulling forces to be applied or the varying fitting situations on site.
- ★ Notice the length and the working area of the spindle actuator: during opening and closing of the window the actuator pivots on it's fastening point. This has to be taken into consideration when mounting the brackets. If the actuator can **NOT** pivot during operation, the actuator will be damaged.
- **MOUNTING**
 1: Before mounting the spindle actuator, make sure the spindle is run to the end. To make sure this is done, connect a suitable power supply to the spindle actuator and run the spindle in until it reaches the end-stop.
 2: When it has reached the end-stop interrupt the power supply.
 3: Attach the sash- and motorbracket
 4: Attach the clamping to the motorbracket.
 5: Push the actuator up into the clamping and fasten the spindle with the pushrod bracket
 6: Pull (150-200N) in the bottom of the actuator to make sure the window is closed properly and fasten (7 Nm) the adjustable clamping.
 7: Ensure that all fastening and clamping screws are properly tightened.
- The electrical connection is to be made in accordance with the documentation for central control unit.
- **Never** access the actuator without the corresponding motor electronics.
- Installation examples:



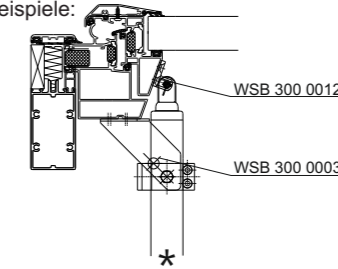
D Spindeltrieb

Montageanleitung
 Vor Montagebeginn bitte sorgfältig die Montageanleitung lesen und für spätere Verwendung aufbewahren.
 (Übersetzer Text)



1. Montage

- Der Antrieb hat verschiedene Befestigungsmöglichkeiten. Zu berücksichtigen sind die zu übertragenden unterschiedlichen Druck-, und Zugkräfte bzw. die unterschiedlichen Befestigungsrandbedingungen.
- ★ Achtung - Schwenkbereich sowie Einbautiefe beachten: Der Spindeltrieb schwenkt während des Öffnen und Schliessen des Fensters um seinen Befestigungsdrehpunkt in der Klemmkonsole. Das muss bei der Montage der Konsolen beachtet werden. Wenn der Antrieb während des Betriebes **NICHT** ausfahren kann, wird der Antrieb beschädigt werden.
- **MONTAGE** ;
 1: Bevor Sie mit der Montage beginnen, müssen Sie sicherstellen, dass die Spindel vom Antrieb ganz eingefahren ist. Schließen Sie dazu den Antrieb an eine geeignete Spannungsquelle an und fahren Sie die Spindel ganz ein.
 2: Nach dem Sie die Spindel ganz eingefahren haben, trennen Sie bitte den Antrieb wieder von der Spannungsversorgung.
 3: Bringen Sie bitte jetzt die Motor- und Flügelbeschläge am Fenster an.
 4: Befestigen Sie den Klemmring in der Antriebskonsole.
 5: Schieben Sie den Antrieb von unten durch den Klemmring und befestigen Sie die Spindelaufnahme am Flügelbeschlag.
 6: Ziehen (150-200N) Sie jetzt den Spindeltrieb nach unten, so dass das Fenster richtig verschlossen ist und ziehen (7 Nm) Sie dann die Schrauben vom Klemmring fest.
 7: Bitte überprüfen Sie, dass alle Schrauben fest angezogen sind.
- Der elektrische Anschluss erfolgt entsprechend der Dokumentation der Steuerzentrale.
- Den Antrieb **nie** ohne entsprechende Motorelektronik ansteuern.
- Montagebeispiele:

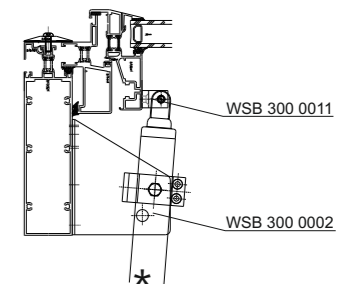


DK Spindelmotor

Monteringsvejledning
 Læs vejledningen grundigt igennem før monteringen. Vejledningen bør gemmes.
 (Original tekst)

1. Montering

- Spindlen kan fastgøres på flere måder. Ved valg af monteremetode skal træk- og trykkraft samt monteringsunderlag vurderes.
- ★ Vær opmærksom på spindlens længde og arbejdsområde: under åbning og lukning af vinduet drejer spindelmotoren om sit fastgørelsespunkt. Der skal tages højde for dette ved montage af beslag. Såfremt motoren **IKKE** kan dreje frit under åbning og lukning af vinduet, vil den blive ødelagt.
- **MONTAGE**
 1: Inden montage af spindlen skal det sikres, at spindlen er kørt helt ind. Dette gøres ved at tilsluttes spindelmotoren til en egnet strømkilde og køre spindlen helt ind til ende-stoppet.
 2: Når spindlen er kørt helt i bund afbrydes strømmen.
 3: Ramme- og motorbeslag fastgøres
 4: Fastgør klemringen i motorbeslaget.
 5: Spindelhuset skubbes nedefra og op i motorbeslaget og spindlen fastgøres med rammebeslaget.
 6: Træk (150-200N) nederst i spindelhuset indtil vinduet er lukket rigtigt og stram med 7 Nm motorbeslagets klemring.
 7: Kontroller, at alle skruer er spændt stramt.
- Den elektriske tilslutning udføres iht. vejledningen for styreenheden
- Spindelmotoren må **aldrig** betjenes uden den tilhørende styreenhed.
- Monteringseksempler:
 ★ Notice the length and the working area of the spindle actuator.
 ★ Achtung - Schwenkbereich sowie Einbautiefe beachten.
 ★ Vær opmærksom på spindlens længde og arbejdsområde



2. Connection

WLL Extension cable is available as a standard product and is to be ordered separately.

Important! According to national regulation, EN 60204-1 and the directive of machinery, the yellow-green cable must not be used for anything else than earth (PE).

Permitted voltage drop in the actuator cable is max. 2V.

Single/synchro actuators:
Wiring length/dimension when 1, 2, 3 or 4 actuators:

Wiring dimensions / Leitungsquerschnitt / Ledningstværsnit	0,75 mm ²	1,50 mm ²	2,50 mm ²	4,00 mm ²
1 x (-1) actuator / Antrieb / motor	max. 23m	max. 47m	max. 78m	max. 124m
2 x (-2) actuators / Antriebe / motorer	max. 11m	max. 23m	max. 39m	max. 62m
3 x (-3) actuators / Antriebe / motorer	max. 8m	max. 16m	max. 26m	max. 41m
4 x (-4) actuators / Antriebe / motorer	max. 6m	max. 12m	max. 19m	max. 31m

MotorLink™ actuators:

Wiring length/dimension when 1, 2, 3 or 4 actuators:

Wiring dimensions / Leitungsquerschnitt / Ledningstværsnit	0,75 mm ²	1,50 mm ²	2,50 mm ²	4,00 mm ²
1 x (-1) actuator / Antrieb / motor	max. 23m	max. 47m	max. 50m	max. 50m
2 x (-2) actuators / Antriebe / motorer	max. 11m	max. 23m	max. 39m	max. 41m
3 x (-3) actuators / Antriebe / motorer	max. 8m	max. 16m	max. 26m	max. 31m
4 x (-4) actuators / Antriebe / motorer	max. 6m	max. 12m	max. 19m	max. 31m

	Cable colour Kabelfarbe Kabel farve	wh ws hv	gr gr gr	br br br
±24V Single WMS 409-1	Open		Not used	
±24V Synchro WMS 409-2/3/4	Auf Äbn	+	Sync	-
MotorLink™ WMS 409-1/2/3/4	*		ML- comm	

* Depending on the ML-comm

* Abhängig von ML-comm

* Afhængig af ML-comm

Explanation of words:

Not used :When used as single actuator (does not apply to MotorLink™) the green lead is not used.

Do **not** cut the lead but leave it on for possible later extension.

SYNC : Synchronization communication.

ML-comm: MotorLink™ communication from WEC xxM, WLC xxM, WBC xxM or WSC xxM.

SHEV - Notice!

- For the correct function of the 24 VDC spindles when used as smoke ventilation (for the technical safety function of the smoke exhaust) it must be ensured, that the Smoke Ventilation modular unit functions are harmonized with the connected actuator unit so that both form one system. Only in this case can the safe function of the actuators and the overall control system be guaranteed.
- Ensure that the power supply of the smoke ventilation compact unit is such that the start torque of the actuators can draw up to four times the overall power for a short period (min. 1 s) without the motor voltage dropping below 24V/DC.

2. Anschluss

Als eine weiterführende Leitung/Verlängerung ist eine WLL Standardleitung lieferbar und muss gesondert bestellt werden.

Wichtig! Nach den nationalen Vorschriften, EN 60204-1 und der Maschinendirektive, darf die grün-gelbe Ader zu keinem anderen Zweck als Erde (PE) verwendet werden.

Der zulässige max. Spannungsabfall auf der Motorleitung beträgt 2V.

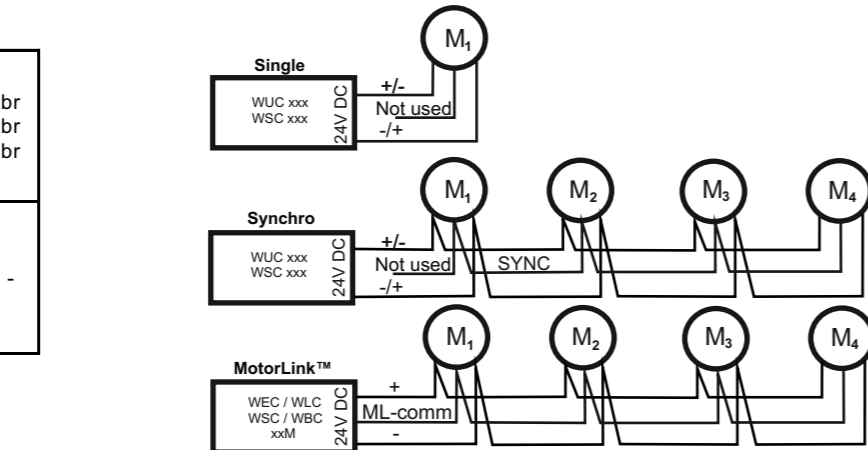
Single/Synchro Antriebe:
Leitungslänge/-querschnitt bei 1, 2, 3 und 4 Antriebe:

Wiring dimensions / Leitungsquerschnitt / Ledningstværsnit	0,75 mm ²	1,50 mm ²	2,50 mm ²	4,00 mm ²
1 x (-1) actuator / Antrieb / motor	max. 23m	max. 47m	max. 78m	max. 124m
2 x (-2) actuators / Antriebe / motorer	max. 11m	max. 23m	max. 39m	max. 62m
3 x (-3) actuators / Antriebe / motorer	max. 8m	max. 16m	max. 26m	max. 41m
4 x (-4) actuators / Antriebe / motorer	max. 6m	max. 12m	max. 19m	max. 31m

MotorLink™ Antriebe:

Leitungslänge/-querschnitt bei 1, 2, 3 und 4 Antriebe:

Wiring dimensions / Leitungsquerschnitt / Ledningstværsnit	0,75 mm ²	1,50 mm ²	2,50 mm ²	4,00 mm ²
1 x (-1) actuator / Antrieb / motor	max. 23m	max. 47m	max. 50m	max. 50m
2 x (-2) actuators / Antriebe / motorer	max. 11m	max. 23m	max. 39m	max. 41m
3 x (-3) actuators / Antriebe / motorer	max. 8m	max. 16m	max. 26m	max. 31m
4 x (-4) actuators / Antriebe / motorer	max. 6m	max. 12m	max. 19m	max. 31m



Worterklärung:

Not used : (= nicht benutzen) Bei Nutzung als Single-Antrieb (gilt nicht für MotorLink™) wird die grüne Ader nicht genutzt.

Die Ader **nicht** entfernen, aber bewahren! Ihn für spätere Erweiterungen aufbewahren.

SYNC: Synchronisation-Kommunikation.

ML-comm: MotorLink™ Kommunikation mit WEC xxM, WLC xxM, WBC xxM oder WSC xxM.

RWA - Hinweis!

- Für die fachgerechte Betätigung von 24 VDC - Sicherheitsantrieben (für die sicherheits-technische RWA Funktion) muss sichergestellt sein, dass die RWA Zentrale mit den angeschlossenen Antriebseinheiten funktionell aufeinander abgestimmt sind, bzw. aus einem System bestehen. Nur dann kann eine sichere Funktion der Antriebe bzw. der Gesamtsteuerung gewährleistet werden.
- Die Stromversorgung der RWA Zentrale muss so ausgelegt sein, dass kurzzeitig (min. 1 Sec.), im Startmoment der Antriebe, der 4-fache Gesamtstrom entnommen werden kann, ohne dass die Motor-Spannung von 24V/DC unterschritten wird bzw. kurzzeitig einbricht.

2. Tilslutning

Forlængerledning kan leveres som standardvare (WLL kabel) og skal bestilles separat.

Vigtigt! I henhold til stærkstrømsreglementet, DS EN 60204-1 og maskindirektivet må den gulgrønne beskyttelsesleder ikke anvendes til andet end jord (PE).

Det tilladelige spændingstab på motorledningen må max. være 2V.

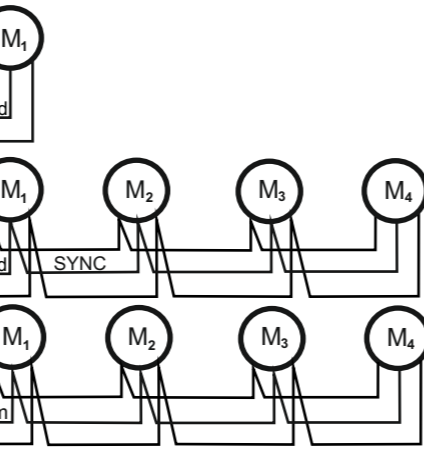
Single/synchro motorer:
Ledningslængde/-tværsnit for 1, 2, 3 og 4 motorer:

Wiring dimensions / Leitungsquerschnitt / Ledningstværsnit	0,75 mm ²	1,50 mm ²	2,50 mm ²	4,00 mm ²
1 x (-1) actuator / Antrieb / motor	max. 23m	max. 47m	max. 78m	max. 124m
2 x (-2) actuators / Antriebe / motorer	max. 11m	max. 23m	max. 39m	max. 62m
3 x (-3) actuators / Antriebe / motorer	max. 8m	max. 16m	max. 26m	max. 41m
4 x (-4) actuators / Antriebe / motorer	max. 6m	max. 12m	max. 19m	max. 31m

MotorLink™ motorer:

Ledningslængde/-tværsnit ved 1, 2, 3 og 4 motorer:

Wiring dimensions / Leitungsquerschnitt / Ledningstværsnit	0,75 mm ²	1,50 mm ²	2,50 mm ²	4,00 mm ²
1 x (-1) actuator / Antrieb / motor	max. 23m	max. 47m	max. 50m	max. 50m
2 x (-2) actuators / Antriebe / motorer	max. 11m	max. 23m	max. 39m	max. 41m
3 x (-3) actuators / Antriebe / motorer	max. 8m	max. 16m	max. 26m	max. 31m
4 x (-4) actuators / Antriebe / motorer	max. 6m	max. 12m	max. 19m	max. 31m



Ordforklaring:

Not used :Ved single motor (gælder ikke MotorLink™) bruges den grønne leder ikke. Klip den **ikke** af, men lad den i stedet sidde for en eventuel senere udvidelse.

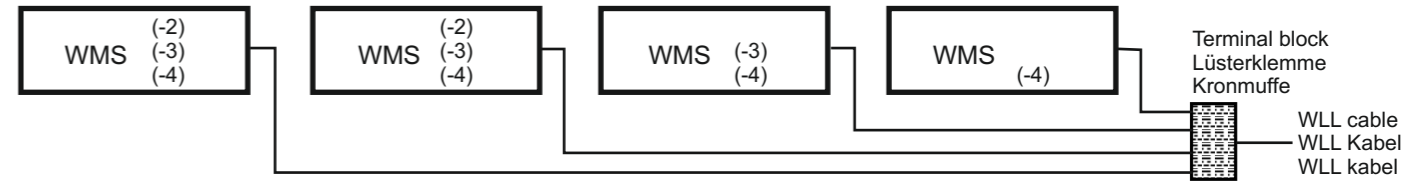
SYNC: Synchroniserings-kommunikation.

ML-comm: MotorLink™ kommunikation med WEC xxM, WLC xxM, WBC xx M eller WSC xxM.

BRANDVENTILATION - Bemærk!

- For korrekt funktion af 24 VDC spindlen ifbm. brandventilation, skal det sikres, at brandventilationscentralen kan arbejde sammen med spindelmotoren, så det samlede system kan betragtes som en maskine. Kun herved kan den sikre funktion af motorerne og den overordnede styring garanteres
- Brandcentralens strømforsyning skal kunne håndtere op til 4 gange normalbelastningen af spindelmotorerne i minimum 1s uden at motorspændingen går under 24V DC eller kortvarigt falder ud.

3. Connection of synchro actuators (-2/-3/-4)



4. Initialisation

± 24V Single / synchro

- 1 Activate the actuator/actuators shortly by turns in the OPEN/CLOSE directions until the actuator/actuators operate/operates.
- 2 The actuator/actuators is/are now ready for calibration.

MotorLink™

- 1 Turn of the power supply.
- 2 Connect the actuator/actuators.
- 3 Turn on the power supply.
- 4 After 5 sec. the actuator/actuators is/are ready for calibration.

5. Calibration

Calibration of the spindle position

- 1 Point zero has to be determined before using the actuators for the first time and when replacing an actuator.
- 2 Connect all the actuators to the power supply and run the spindles completely in.
- 3 If the spindles are mounted to frame brackets, release them, and then run completely in.
- 4 If the actuators stops before the spindles are completely run in, run the spindles a little bit out and then inward again. Repeat this procedure until the spindles are completely in.
- 5 Run out the spindles a little bit and fasten the spindles to the frame brackets.
- 6 Open the window a few more centimetres and then close it completely. Please be aware that the actuators when closing sometimes will open automatically approx. 5 cm due to the build-in function that reduces the risk of entrapment. If this happens, open in 2 sec. and then close. Repeat this until the window remains closed.
- 7 Now the spindle positions are calibrated.

3. Verbindung von Synchronantrieben (-2/-3/-4)

4. Initialisieren

± 24V Single / Synchron

- 1 Den Motor/die Motoren kurz abwechselnd in der öffnen/schliessen Richtung aktivieren bis der Motor/die Motoren wieder laufen.
- 2 Der Motor/die Motoren ist/sind nun bereit zum Kalibrieren.

MotorLink™

- 1 Den Strom ausschalten.
- 2 Den Motor/die Motoren anschliessen.
- 3 Die Stromversorgung einschalten.
- 4 Nach 5 Sekunden ist/sind der/die Motor/Motoren bereit zum kalibrieren.

5. Kalibrieren

Kalibrieren der Spindelposition

- 1 Der Null-Punkt ist vor der Anwendung des Antriebs sowie beim Austausch der Antriebe festzulegen.
- 2 Bitte alle Antriebe an eine Steuerung anschließen und die Spindeln ganz einfahren
- 3 Sind die Spindeln im Flügelbeschlag montiert, die Spindeln vom Beschlag trennen und dann ganz einfahren.
- 4 Sollten nicht alle Spindeln ganz eingefahren, fahren Sie bitte die Spindel ein Stück heraus und dann wieder ganz rein. Wiederholen Sie diese Prozedur bis alle Spindeln ganz eingefahren sind.
- 5 Die Spindeln ein Stück herausfahren und die Spindeln mit dem Flügelbeschlag verbinden
- 6 Bitte das Fenster wenige Zentimeter öffnen und danach ganz schließen. Bitte beachten Sie, dass die Antriebe sich beim Schließen manchmal ca. 5 cm automatisch, aufgrund der eingebauten Klemmsicherungsfunktion, öffnen. Sollte dieses vorkommen, 2 Sek. öffnen und wieder schließen. Dieses wiederholen bis die Fenster geschlossen bleiben.
- 7 Die Spindelpositionen sind nun kalibriert.

3. Sammenkobling af synchromotorer (-2/-3/-4)

4. Initialisering

± 24V Single / synchro

- 1 Aktiver motoren/motorene kortvarigt skiftevis i ÅBN-/LUK-retningen indtil motoren/motorene begynder at køre.
- 2 Motoren/motorene er nu klar til kalibrering.

MotorLink™

- 1 Sluk for strømforsyningen.
- 2 Tilslut motor/motorerne.
- 3 Tænd for strømforsyningen.
- 4 Efter 5 sekunder er motoren/motorene klar til kalibrering.

5. Kalibrering

Kalibrering af spindelposition

- 1 Nul-punkts-sætning udføres inden ibrugtagning af motorene samt ved motorskift.
- 2 Tilslut alle motorerne til styreenheden og kør spindlerne helt ind.
- 3 Såfremt spindlerne er monteret i rammebeslag, frigøres de fra disse, og køres derefter helt ind.
- 4 Stopper motorerne før spindlerne er helt inde, køres spindlen lidt ud og derefter ind igen. Dette gentages indtil spindlerne er helt inde.
- 5 Køb derefter spindlerne lidt ud og fastgør spindlerne til rammebeslagene.
- 6 Åbn vinduet yderligere et par centimeter og luk det derefter helt. Vær opmærksom på, at motorerne ved lukning i nogen tilfælde automatisk vil åbne ca. 5 cm pga. den indbyggede klemmsikringsfunktion. Hvis dette sker, åbnes i ca. 2 sek. og derefter lukkes igen. Dette gentages indtil vinduet forbliver lukket.
- 7 Spindelpositionerne er nu kalibrerede.