

WAB 805

Mounting bracket for WMX 804/826
Montagebeschlag für WMX 804/826
Montagebeslag til WMX 804/826
Montage pour fixation à WMX 804/826

English: Installation instructions for mounting bracket for window actuator WMX 804/826

Read installation instructions carefully before proceeding and keep for future reference.

Deutsch: Montageanleitung für Montagebeschlag für Fensterantrieb WMX 804/826

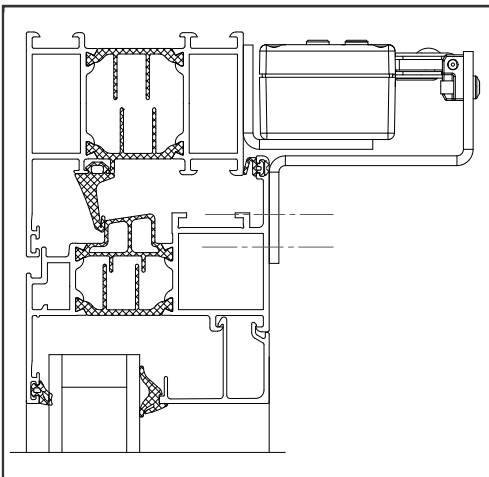
Vor Montagebeginn bitte sorgfältig die Montageanleitung lesen und für spätere Verwendung aufbewahren.

Dansk: Monteringsvejledning for montagebeslag for vinduesmotor WMX 804/826

Læs vejledningen grundigt igennem før montering. Vejledningen bør gemmes til senere brug.

Français: notice de montage pour fixation de moteur de fenêtre WMX 804/826

Lire cette notice attentivement avant le montage. Cette notice doit être conservée précieusement pour usage ultérieur

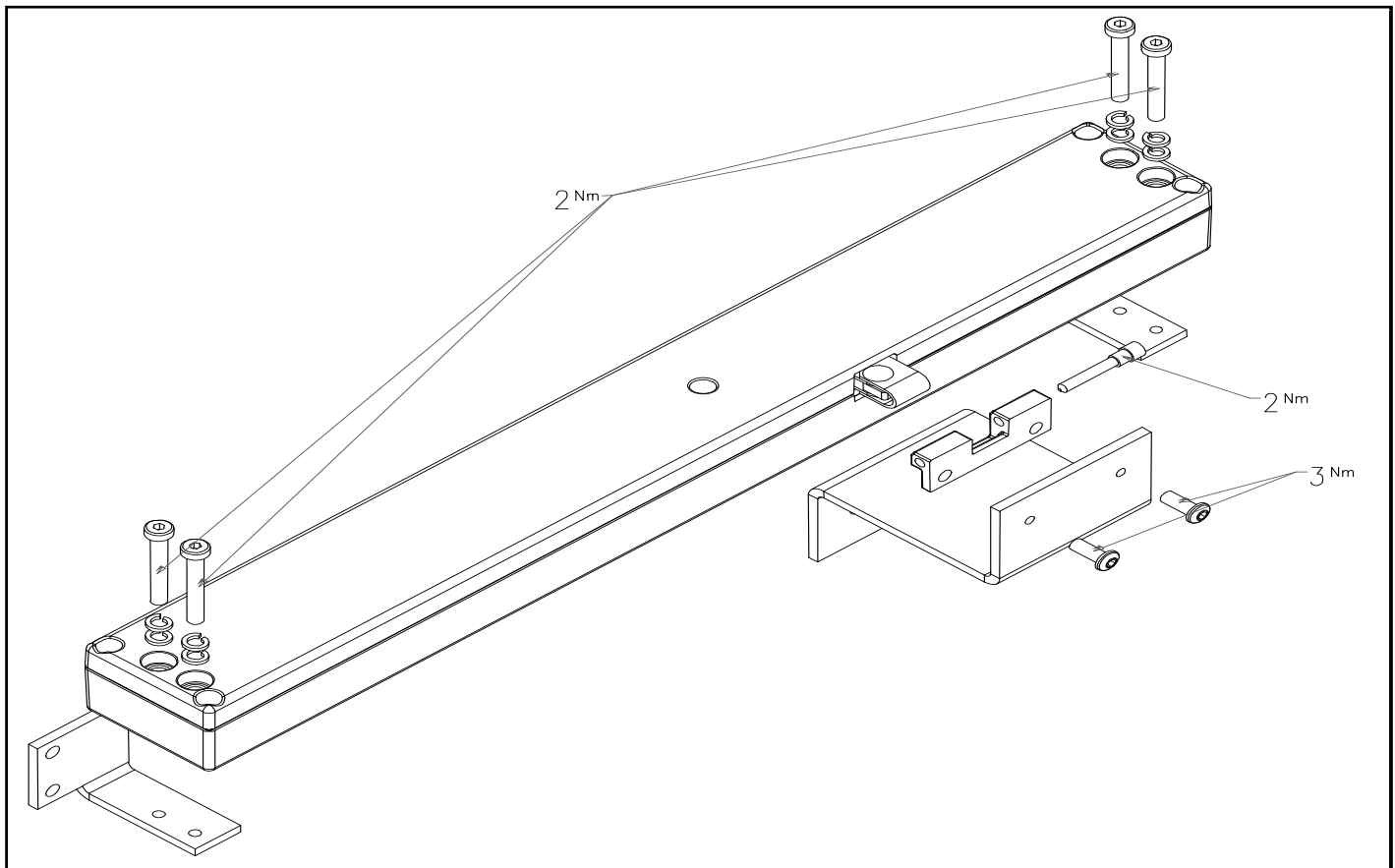


GB: Please observe the screw torque when assembling the bracket.
When mounting in aluminium windows use blind rivet nuts and locktite on screws.

D: Die Drehmomente der Schrauben müssen, wie auf dem Bild ersichtlich, unbedingt eingehalten werden.
Bei Montage an Alufenstern, bitte Einnietmuttern verwenden und Locktite auf die Schrauben verwenden.

DK: Ved samling af beslag skal nedenstående momenter på skrueerne overholdes.
Ved montage i aluminiumsvinduer skal der anvendes gevindnitter og der skal bruges locktite på skrueer.

FR: En cas d'assemblage de fixations, les couples ci-dessous appliqués aux écrous doivent être respectés.
En cas de montage sur fenêtres aluminium, utiliser rivets et locktite sur les vis.



DK +45 4567 0300
UK +44 (0) 1536 510990
DE +49 (0) 5221 6940 -500 Vertrieb / -650 Technik
CH +41 (0) 62 289 22 22
Other markets +45 4567 0300

info.dk@windowmaster.com
info@windowmaster.co.uk
info@windowmaster.de
info@windowmaster.ch
info@windowmaster.com

www.windowmaster.com