

TS 72
—



Türschließer

DIE IDEALE LÖSUNG FÜR TÜREN BIS 1100 MM

Wenn Türen nach dem Öffnen einfach wieder zugehen sollen, bewährt sich der TS 72 als universell einsetzbarer Türschließer für alle gebräuchlichen Türausführungen und -konstruktionen. Einfach und schnell zu montieren ohne Montageplatte.

Individuelle Anpassung der Schließkraft an die jeweilige Türgröße stufenlos über Stellschraube.

Zertifiziert nach ISO 9001.

Vorteile Punkt für Punkt

Für den Handel

- Nur ein Modell für alle Standardtüren.
- Flexibilisierung der Lagerhaltung durch einheitliches Gestänge der ClassicLine-Serie.

Für den Verarbeiter

- Sowohl für DIN-L- als auch für DIN-R-Türen geeignet.
- Schließkraft, Schließgeschwindigkeit und Endschlag mit wenigen Handgriffen einstellbar.

Für den Planer

- Optimales Preis-Leistungsverhältnis.
- Kompakte Bauform und zeitloses Design.

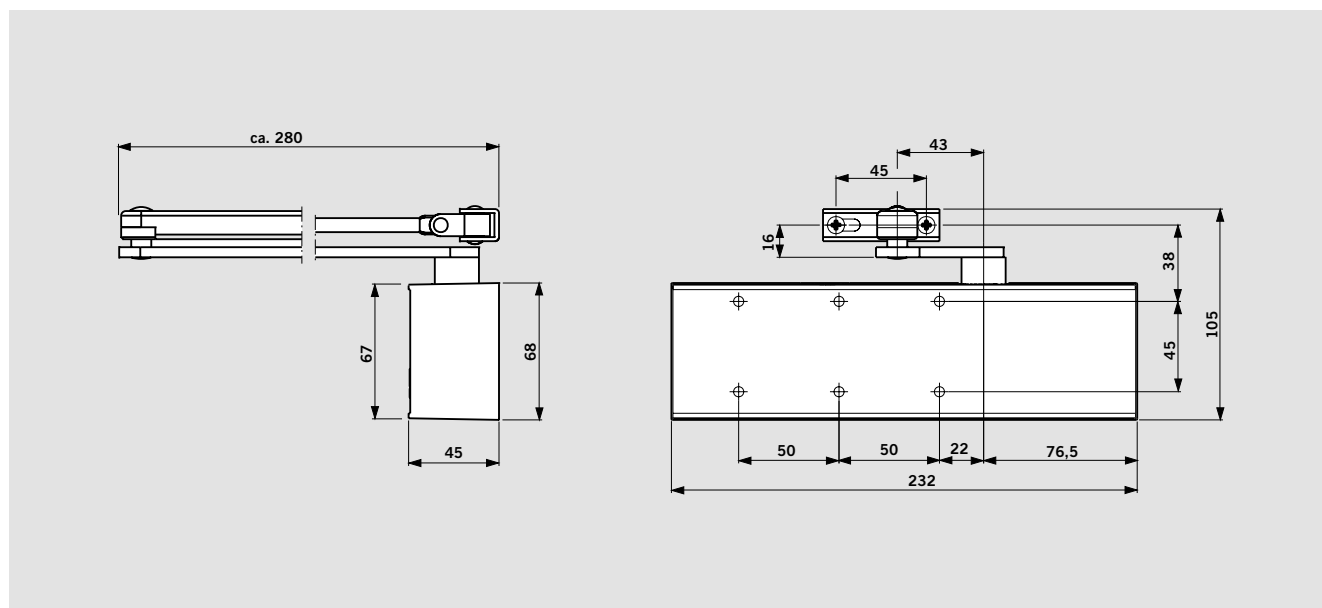
Für den Anwender/Benutzer

- Konstanter und von Temperaturschwankungen nahezu unabhängiger Schließablauf.
- Optimale Anpassung der Schließgeschwindigkeit durch zwei Regulierventile.
- Sicheres Schließen durch einstellbaren Endschlag.

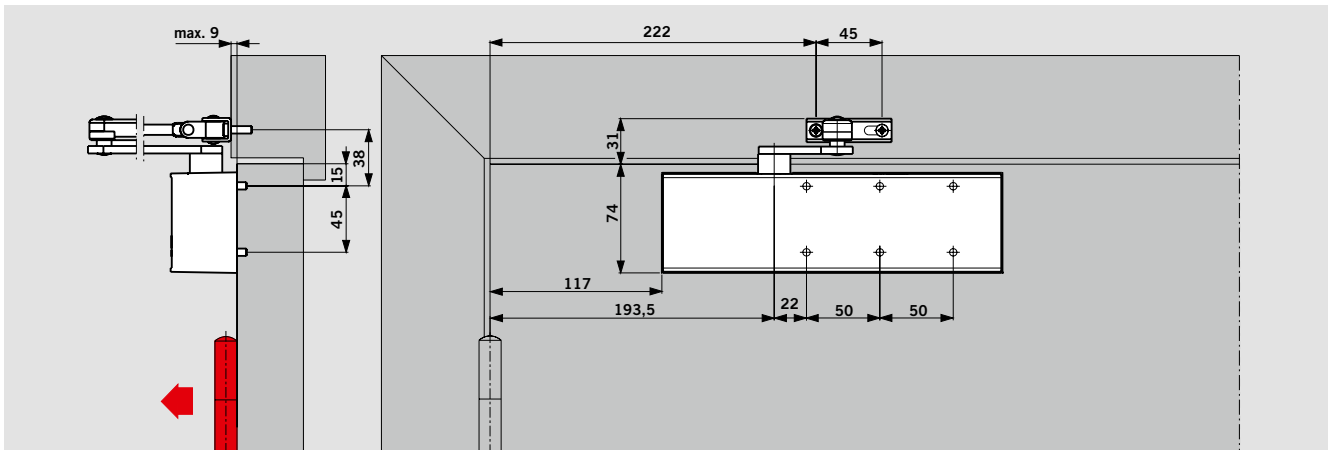
Daten und Merkmale		TS 72
Schließkraft stufenlos einstellbar	Größe	EN 2-4
Allgemeine Türen	≤ 1100 mm ¹⁾	●
Außentüren, nach außen öffnend		-
Für Feuer- und Rauchschutztüren		●
Gleiche Ausführung für DIN-L und DIN-R		●
Gestänge	Standard	●
	Gleitschiene	-
Schließgeschwindigkeit über 2 Ventile unabhängig voneinander stufenlos einstellbar	180° - 15°	●
	15° - 0°	
Endschlag stufenlos einstellbar (über Gestänge)		●
Öffnungsdämpfung		-
Schließverzögerung		-
Feststellung		○
Gewicht in kg		1,2
Abmessungen in mm	Länge (L)	232
	Bautiefe (B)	45
	Höhe (H)	68
Türschließer geprüft nach EN 1154		●
CE-Kennzeichnung für Bauprodukte		●

● ja - nein ○ Option

¹⁾ Bei Parallelarmmontage beträgt das Schließmoment ca. 20 Nm (für Türen bis 950 mm)

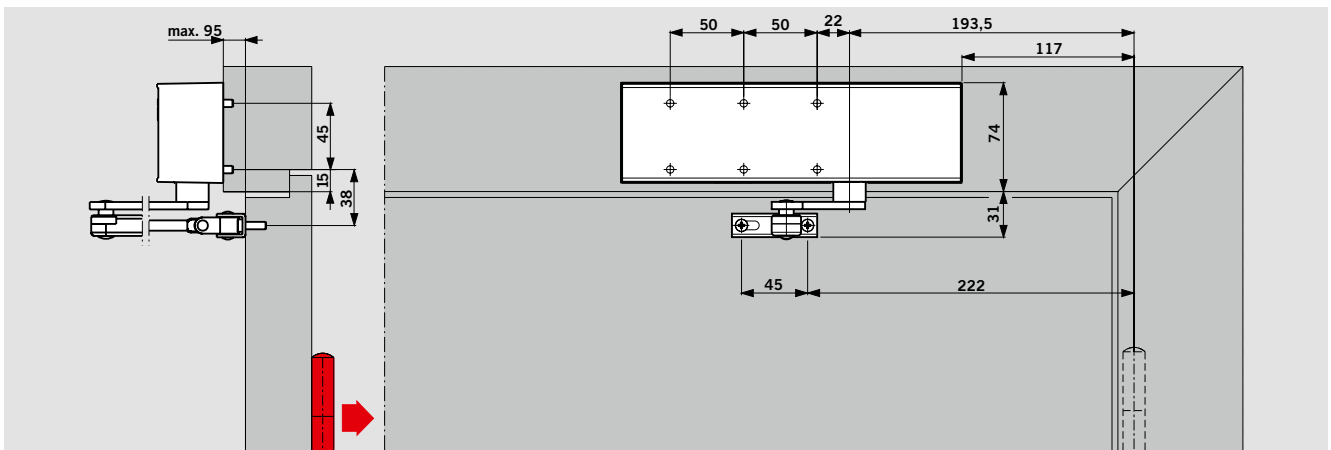


TÜRBLATTMONTAGE BANDSEITE



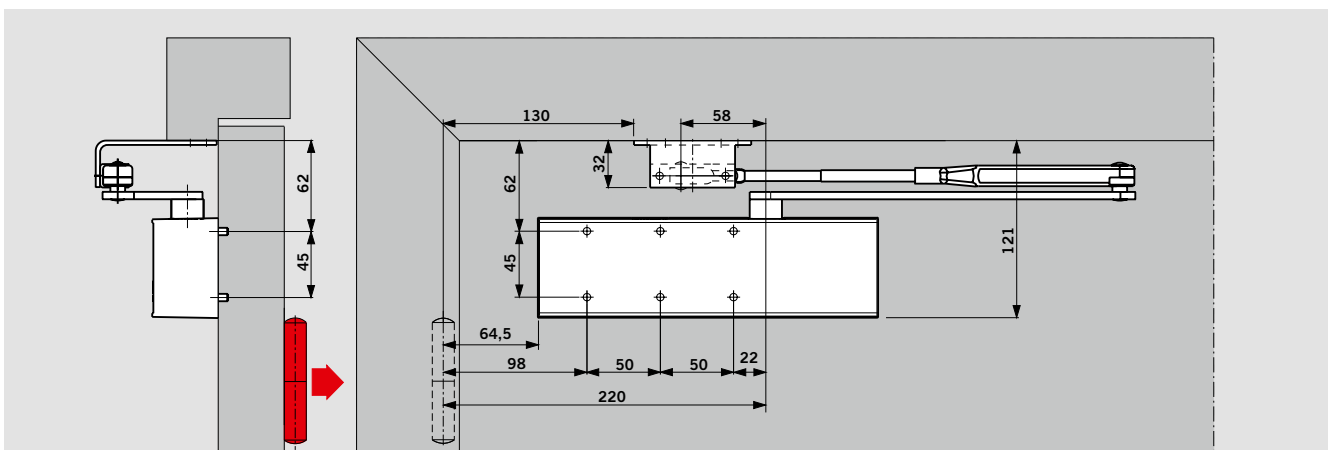
Beispiel: DIN-L-Tür, DIN-R-Tür spiegelbildlich

STURZMONTAGE BANDGEGENSEITE



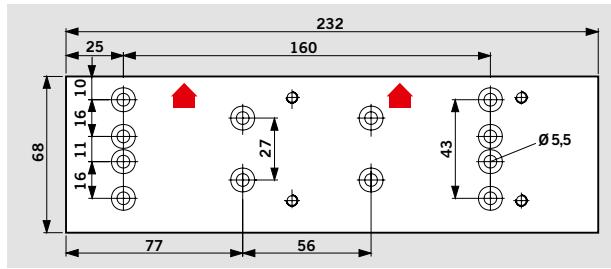
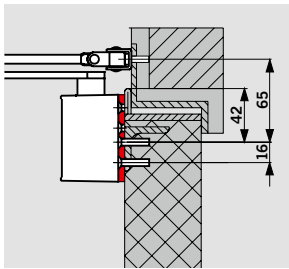
Beispiel: DIN-L-Tür, DIN-R-Tür spiegelbildlich

PARALLELARMONTAGE BANDGEGENSEITE



Beispiel: DIN-R-Tür, DIN-L-Tür spiegelbildlich Parallelarmwinkel (Zubehör) erforderlich
Bei dieser Montageart beträgt das Schließmoment ca. 20 Nm (für Türen bis 950 mm)

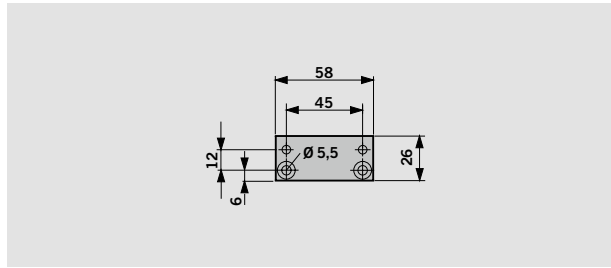
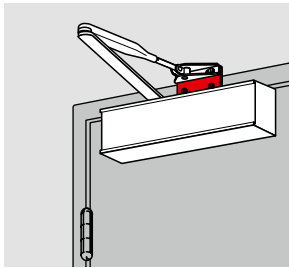
ZUBEHÖR



Montageplatte

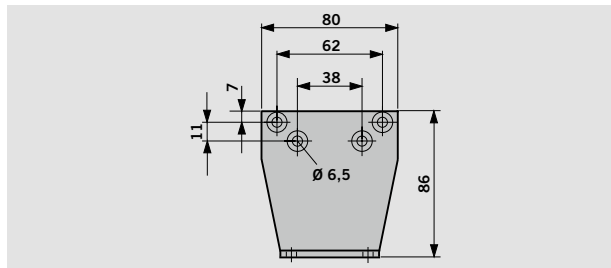
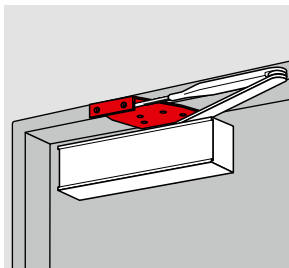
Zur Befestigung an Türen, bei denen keine Direktbefestigung möglich ist.

Lochgruppe gemäß Beiblatt 1 zu EN 1154.



Scharnierplatte

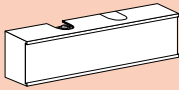
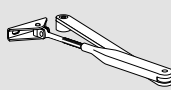
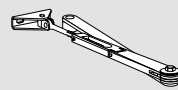
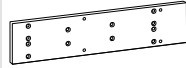

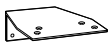
Zur Befestigung des Gestänges an besonders schmalen Türrahmen.



Befestigungswinkel

Zur Befestigung des Gestänges bei Parallelarmmontage.

LIEFERUMFANG UND ZUBEHÖR

Türschließer	Normalgestänge	Rastfeststellarm	Montageplatte	Scharnierplatte	Befestigungswinkel für Parallelarmmontage
					
Größe EN 2 – 4 ■ 222321xx	<input type="checkbox"/> 220023xx	<input type="checkbox"/> 220025xx	220021xx	830014xx	280066xx
	<input checked="" type="checkbox"/> <input type="checkbox"/>	<input checked="" type="checkbox"/> <input type="checkbox"/>	<input type="checkbox"/>	<input type="checkbox"/>	<input type="checkbox"/>

- Schließer separat
- Gleitschiene separat
- △ Zubehör

xx	Farbe
01	Silberfarbig
11	Weiß (RAL 9016)
09	Sonderfarbe

AUSSCHREIBUNGSTEXT

Zahntrieb-Türschließer mit stufenlos einstellbarer Schließkraft, Größe EN 2 – 4, einstellbarer Schließgeschwindigkeit in zwei voneinander unabhängigen Bereichen und einstellbarem Endschlag. DIN-links und DIN-rechts verwendbar. Geprüft nach EN 1154.

Ausführung

- mit Normalgestänge
- mit Rastfeststellarm

Zubehör

- Montageplatte
- Scharnierplatte
- Befestigungswinkel für Parallelarmmontage

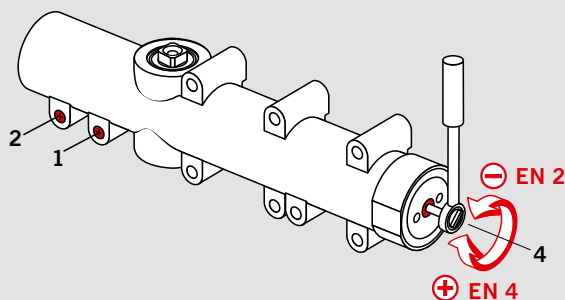
Farbe

- Silberfarbig
- Weiß (vgl. RAL 9016)
- Sonderfarbe _____ (vgl. RAL _____)

Fabrikat

DORMA TS 72

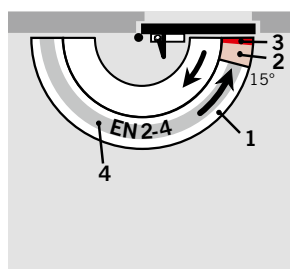
SERIENMÄSSIGE UND OPTIONALE FUNKTIONEN



Die **Schließgeschwindigkeit** des TS 72 ist über Ventile in zwei voneinander unabhängigen Bereichen stufenlos einstellbar. Zusätzlich kann der **Endschlag** über das Schließergestänge eingestellt werden.

Die **Schließkrafteinstellung** für die jeweilige Türbreite erfolgt beim TS 72 stufenlos über die seitliche Stellschraube.

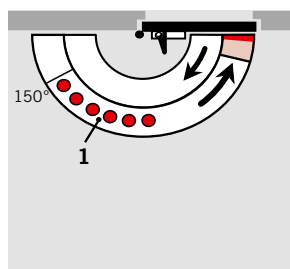
Türbreite	Einstellung auf Größe
≤ 850	EN 2
≤ 950	EN 3
≤ 1100	EN 4



- 1 Stufenlos einstellbare Schließgeschwindigkeit im Bereich von 180° – 15°.
- 2 Stufenlos einstellbare Schließgeschwindigkeit im Bereich von 15° – 0°.
- 3 Endschlag (über Gestänge).
- 4 Stufenlos einstellbare Schließkraft.

Bei der Verwendung des TS 72 mit **Rastfeststellarm** kann die Tür an einem gewünschten Punkt (bis ca. 150°) festgestellt werden.

Nicht für Feuer- und Rauchschutztüren.



- 1 Feststellbereich



DORMA GmbH+Co. KG
DORMA Platz 1
58256 ENNEPETAL
DEUTSCHLAND
Tel. +49 2333 793-0
Fax +49 2333 793-4950
www.dorma.de

DORMA Schweiz AG
Industrie Hegi 1a
9425 THAL
SCHWEIZ
Kundendienst:
Tel. +41 844 22 00 22
Technischer Support:
Tel. +41 844 22 00 21
Vertrieb:
Tel. +41 844 22 00 20
Fax +41 71 886 46 56
www.dorma.ch

DORMA Austria GmbH
Pebering Strass 22
5301 EUGENDORF
ÖSTERREICH
Tel. +43 6225 8636-0
Fax +43 6225 2659-00
www.dorma.at