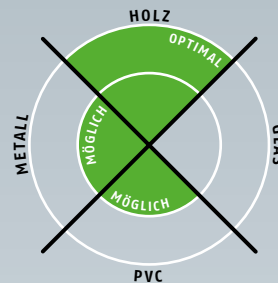


Planet US → 8 x 30 mm | ↓ 20 mm | ≦ 48 dB

TÜRMATERIALIEN



Wichtige Merkmale

- Für besonders **schmale** Türen
- Dichtungshöhe bis **↓ 20 mm**
- Bei optimaler Abdichtung Schalldämmwert bis **≦ 48 dB**
- Silikonlippe geschützt, da tiefer eingelassen
- Türe unten anpassbar ohne Demontage
- Einseitige und geräuschlose Auslösung, Flüsterdichtung
- Dank Parallelabsenkung kein Schleifen über den Boden
- Automatischer Ausgleich bei schiefem / welligem Boden
- Für 1- und 2-flügelige Türen (passt an der Treibriegelstange / am Kantriegel vorbei)
- Hochwertige Silikonlippe, einfache Hubeinstellung
- Kürzbar bis zur nächst kleineren Lagerlänge
- Kein mühsames Silikon schneiden an den beiden Enden
- 7 Jahre Garantie

Ausführungen / Optionen

- Planet US → RD ≦ 48 dB, rauchdicht
- Planet US → FH+RD ≦ 48 dB, feuerhemmend und rauchdicht
- Option **Schiebetür** ≦ 48 dB
- Option **Schräglippe** ≦ 48 dB, bis ↓ 24 mm, für wellige Böden
- Sonderausführungen auf Anfrage



Türarten mit Planet US

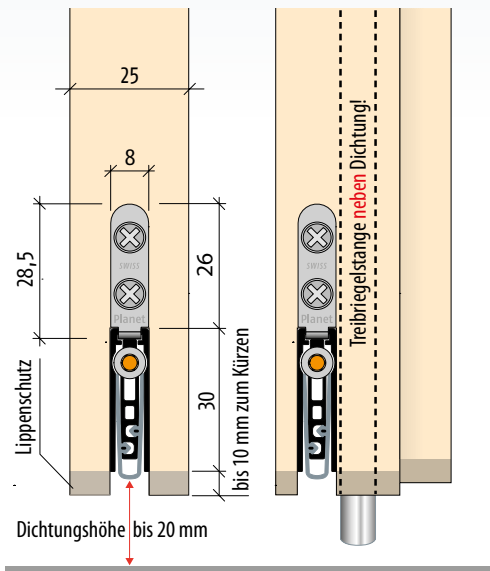


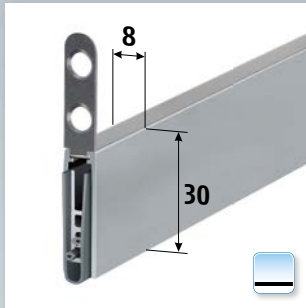
Weitere Funktionen



Technische Daten

Material des Profils	Aluminium, → 8 x 30 mm
Nutgröße	8,1 mm breit und 30,5 bis 40 mm tief
Dichtungsprofil	hochwertiges Silikon oder hochwertiges selbstverlöschendes Silikon
Dichtungshöhe	bis ↓ 20 mm
Schalldämmwert	bis ≦ 48 dB bei Luftabstand 7 mm
Hubregulierung	am Auslösestift mit 3 mm Inbus-Schlüssel
Lagerlängen	460, 585, 710, 835, 960, 1085, 1210, 1335, 1460, 1585 mm
Sonderlängen	auf Anfrage bis 6000 mm für Flügel- und Schiebetürn
Auslösung	einseitig bandseitig
Kürzbar	max. 125 mm
Befestigung	seitlich mit Edelstahl-Befestigungswinkel und -schrauben
Aufaufplättchen	Edelstahl, zum Einschlagen, 20 x 20 mm
Prüfzeugnisse	auf Anfrage





Planet US-Profil mit Haltewinkel für Holz



Planet US mit Haltewinkel für Holz, Auslöseseite



Option: Planet US mit Haltewinkel für Holz, Schräglippe



Planet Montageset TW/US für Holztüren (Standard)



Option: Planet US-Profil mit Haltewinkel für Metall



Option: Planet US mit Haltewinkel für Metall, Auslöseseite



Option: Planet US mit Haltewinkel für Metall, Schräglippe für **wellige Böden**



Option: Planet Montageset TW/US für Metalltüren

Bestellangaben

Planet US → RD ≤ 48 dB inkl. Planet Montageset TW/US	Artikel-Nr. 23xxx*
Planet US → FH+RD ≤ 48 dB inkl. Planet Montageset TW/US	Artikel-Nr. 24xxx*

* xxx = Profillängen siehe Preisliste

Zubehör | Optionen

Schiebetür	Artikel-Nr. 900908
Planet Montageset TW/US für Holz , inkl. 2 Haltewinkel (Edelstahl), 4 Schrauben und Auflaufplättchen, Typ 1 (Edelstahl)	Artikel-Nr. 900669
Planet Montageset TW/US für Metall , inkl. 2 Haltewinkel (Edelstahl), 4 Schrauben und Auflaufplättchen, Typ 1 (Edelstahl)	Artikel-Nr. 900671
Planet Auflaufplättchen Typ 1 (Edelstahl); Optional Typ 2 / 3 / 4 / 5 → siehe Kapitel Zubehör Option	Artikel-Nr. 900014
Planet auf Fixmass schneiden	Artikel-Nr. 900200
Schräglippe (≤ 48 dB, bis ↓ 24 mm) DIN L oder DIN R	siehe Preisliste, Optionen / Zuschläge

Ausschreibungstext



Planet US → RD (rauchdicht) ≤ 48 dB
Automatische Türabsenkdichtung Planet US → RD ≤ 48 dB, für Schall- und Rauchschtüren, bandseitige Auslösung mit automatischem Ausgleich bei schieferm Boden, Parallelabsenkung, Dichtungshöhe bis ↓ 20 mm, zum Einnuten bündig oder tiefer mit Lippenschutz. Seitliche Befestigung, Lippe aus Silikon. Profil aus Aluminium → 8 x 30 mm.

Ausschreibungstext



Planet US → FH+RD (feuerhemmend + rauchdicht) ≤ 48 dB
Automatische Türabsenkdichtung Planet US → FH+RD ≤ 48 dB, für schall-, rauch- und feuerhemmende Türen, bandseitige Auslösung mit automatischem Ausgleich bei schieferm Boden, Parallelabsenkung, Dichtungshöhe bis ↓ 20 mm, zum Einnuten bündig oder tiefer mit Lippenschutz. Seitliche Befestigung, Lippe aus selbstverlöschendem Silikon. Profil aus Aluminium → 8 x 30 mm.