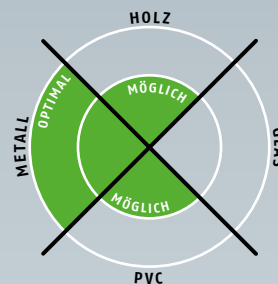


# Planet TW → 8 x 20 mm | ↓ 12 mm | ≤ 49 dB

TÜR MATERIALIEN



## Wichtige Merkmale

- Dichtungshöhe bis ↓ 12 mm
- Bei optimaler Abdichtung Schalldämmwert bis ≤ 49 dB
- Für besonders schmale Türen oder beengte Platzverhältnisse
- Einseitige und geräuschlose Auslösung, Flüsterdichtung
- Dank Parallelabsenkung kein Schleifen über den Boden
- Automatischer Ausgleich bei schiefem / welligem Boden
- Hochwertige Silikonlippe, einfache Hubeinstellung
- Kürzbar bis zur nächst kleineren Lagerlänge
- Kein mühsames Silikon schneiden an den beiden Enden
- 7 Jahre Garantie

## Ausführungen / Optionen

- Planet TW → RD ≤ 49 dB, rauchdicht
- Planet TW → FH+RD ≤ 49 dB, feuerhemmend und rauchdicht
- Option Schiebetür ≤ 48 dB
- Option Schrägrippe ≤ 48 dB, bis ↓ 16 mm, für wellige Böden
- Sonderausführungen auf Anfrage



## Türarten mit Planet TW

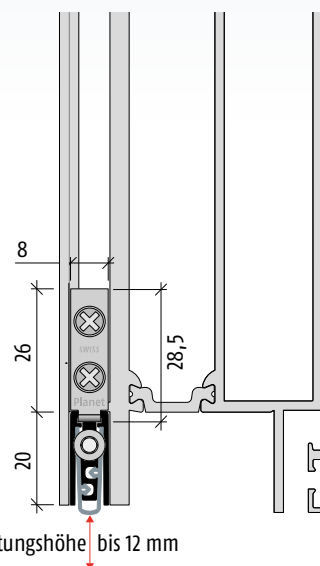


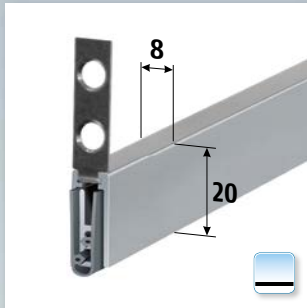
## Weitere Funktionen



## Technische Daten

Material des Profils	Aluminium, → 8 x 20 mm
Nutgröße	8,1 mm breit und 20,5 mm tief
Dichtungsprofil	hochwertiges Silikon oder hochwertiges selbstverlöschendes Silikon
Dichtungshöhe	bis ↓ 12 mm
Schalldämmwert	bis ≤ 49 dB bei Luftabstand 7 mm
Hubregulierung	am Auslösestift mit 3 mm Inbus-Schlüssel
Lagerlängen	460, 585, 710, 835, 960, 1085, 1210, 1335, 1460, 1585 mm
Sonderlängen	auf Anfrage bis 6000 mm für Flügel- und Schiebetürn
Auslösung	einseitig bandseitig
Kürzbar	max. 125 mm
Befestigung	seitlich mit Edelstahl-Befestigungswinkeln und -schrauben
Aufaufplättchen	Edelstahl, zum Einschlagen, 20 x 20 mm
Prüfzeugnisse	auf Anfrage





Planet TW-Profil mit Haltewinkel für Metall



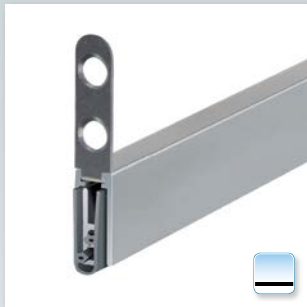
Planet TW mit Haltewinkel für Metall, Auslöseseite



**Option:** Planet TW mit Haltewinkel für Metall, Schräglippe



Planet Montageset TW/US für Metalltüren (Standard)



**Option:** Planet TW-Profil mit Haltewinkel für Holz



**Option:** Planet TW mit Haltewinkel für Holz, Auslöseseite



**Option:** Planet TW mit Haltewinkel für Holz, Schräglippe für wellige Böden



**Option:** Planet Montageset TW/US für Holztüren

### Bestellangaben

<b>Planet TW → RD</b> ≤ 49 dB inkl. Planet Montageset TW/US	Artikel-Nr. 20xxx*
<b>Planet TW → FH+RD</b> ≤ 49 dB inkl. Planet Montageset TW/US	Artikel-Nr. 21xxx*

\* xxx = Profillängen siehe Preisliste

### Zubehör | Optionen

<b>Schiebetür</b>	Artikel-Nr. 900908
<b>Planet Montageset TW/US für Metall</b> , inkl. 2 Haltewinkel (Edelstahl), 4 Schrauben und Auflaufplättchen, Typ 1 (Edelstahl)	Artikel-Nr. 900671
<b>Planet Montageset TW/US für Holz</b> , inkl. 2 Haltewinkel (Edelstahl), 4 Schrauben und Auflaufplättchen, Typ 1 (Edelstahl)	Artikel-Nr. 900669
<b>Planet Auflaufplättchen</b> Typ 1 (Edelstahl); Optional Typ 2/3/4/5 → siehe Kapitel Zubehör   Option	Artikel-Nr. 900014
<b>Planet auf Fixmass schneiden</b>	Artikel-Nr. 900200
<b>Schräglippe</b> (≤ 48 dB, bis ↓ 16 mm) DIN L oder DIN R	siehe Preisliste, Optionen / Zuschläge

### Ausschreibungstext



**Planet TW → RD (rauchdicht)** ≤ 49 dB

Automatische Türabsenkung **Planet TW → RD** ≤ 49 dB, für Schall- und Rauchschutztüren, bandseitige Auslösung mit automatischem Ausgleich bei schieferm Boden, Parallelabsenkung, Dichtungshöhe bis ↓ 12 mm. Seitliche Befestigung, Lippe aus Silikon. Profil aus Aluminium → 8 x 20 mm.

### Ausschreibungstext



**Planet TW → FH+RD (feuerhemmend + rauchdicht)** ≤ 49 dB

Automatische Türabsenkung **Planet TW → FH+RD** ≤ 49 dB, für schall-, rauch- und feuerhemmende Türen, bandseitige Auslösung mit automatischem Ausgleich bei schieferm Boden, Parallelabsenkung, Dichtungshöhe bis ↓ 12 mm. Seitliche Befestigung. Lippe aus selbstverlöschendem Silikon, Profil aus Aluminium → 8 x 20 mm.