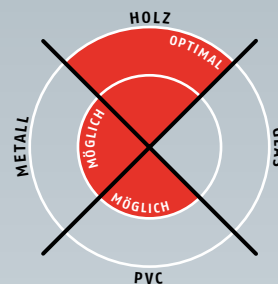


Planet KT → 13 x 25 mm | ↓ 18 mm | ≦ 48 dB

TÜR MATERIALIEN



Wichtige Merkmale

- Dichtungshöhe bis ↓ 18 mm
- Bei optimaler Abdichtung Schalldämmwert bis ≦ 48 dB
- Silikonlippe geschützt, da tiefer eingelassen
- Einseitige und geräuschlose Auslösung, Flüsterdichtung
- Dank Parallelabsenkung kein Schleifen über den Boden
- Automatischer Ausgleich bei schiefem Boden
- Für 2-flügelige Türen mit Kant- oder Treibriegel
- Hochwertige Silikonlippe, einfache Hubeinstellung
- Kürzbar bis zur nächst kleineren Lagerlänge
- Kein mühsames Silikon schneiden an den beiden Enden
- 7 Jahre Garantie

Ausführungen / Optionen

- Planet KT → RD ≦ 48 dB, rauchdicht
- Planet KT → FH+RD ≦ 48 dB, feuerhemmend und rauchdicht
- Option Schräglippe ≦ 44 dB, bis ↓ 22 mm, für wellige Böden
- **NEU** Option Planet KT-plus ≦ 54 dB für besten Schallschutz
- Sonderausführungen auf Anfrage



Türarten mit Planet KT



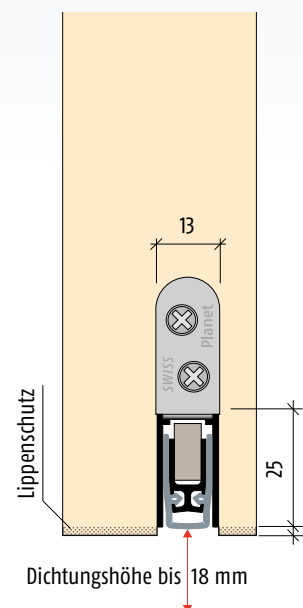
2-flügelige Türen → siehe Kapitel Zubehör | Kantriegel, Bohrung

Weitere Funktionen



Technische Daten

Material des Profils	Aluminium, → 13 x 25 mm
Nutgröße	13,1 mm breit und 25,5 bis 35 mm tief
Dichtungsprofil	hochwertiges Silikon oder hochwertiges selbstverlöschendes Silikon
Dichtungshöhe	bis ↓ 18 mm
Schalldämmwert	bis ≦ 48 dB bei Luftabstand 7 mm; bis ≦ 44 dB bei Luftabstand 14 mm
Hubregulierung	am Auslösestift mit 3 mm Inbus-Schlüssel
Lagerlängen	335, 460, 585, 710, 835, 960, 1085, 1210, 1335, 1460 mm
Sonderlängen	auf Anfrage bis 6000 mm
Auslösung	einseitig bandseitig
Kürzbar	max. 125 mm (335 mm nur 115 mm)
Befestigung	seitlich mit Edelstahl-Befestigungswinkeln und -schrauben
Auflaufplättchen	Edelstahl, zum Einschlagen, 20 x 20 mm
Prüfzeugnisse	auf Anfrage





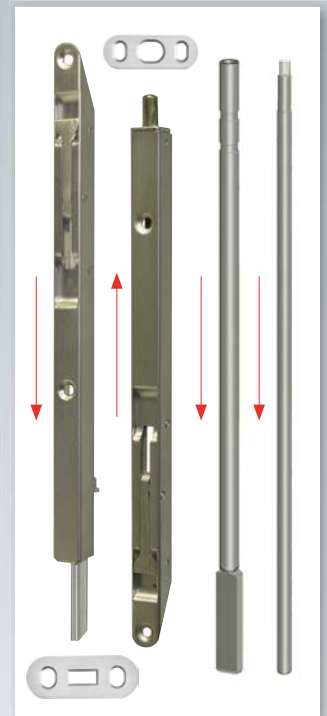
Option: Planet **KT-plus** für besten Schallschutz



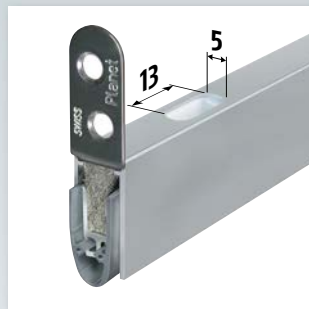
Planet KT Profil mit Schräglippe für **wellige Böden**



Planet Montage-set HS für Planet KT



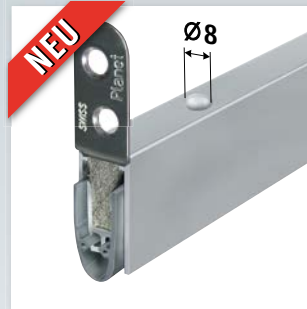
Zubehör: Planet KR Kantriegel inkl. Schliessblech → siehe Kapitel Zubehör | Kantriegel **Treibriegelstangen abgeflacht** → siehe Seiten 151 bis 161



Option: Planet KT mit Planet Bohrung $\varnothing 5 \times 13$ mm für Kantriegel, Treibriegelstangen → siehe Kapitel Zubehör | Treibriegel/-stangen



Option: Planet KT mit Planet Bohrung $\varnothing 5 \times 13$ mm und Treibriegelstange → siehe Kapitel Zubehör | Treibriegel/-stangen



Option: Planet RH mit Planet Bohrung $\varnothing 8$ mm für Treibriegelstangen → siehe Kapitel Zubehör | Treibriegel/-stangen

Bestellangaben

Planet KT → RD ≤ 48 dB inkl. Montage-set HS für Planet KT	Artikel-Nr. 30xxx*
Planet KT → FH+RD ≤ 48 dB inkl. Montage-set HS für Planet KT	Artikel-Nr. 31xxx*

* xxx = Profillängen siehe Preisliste

Zubehör | Optionen

Planet KT-plus ≤ 54 dB für besten Schallschutz	siehe Preisliste, Optionen / Zuschläge
Schräglippe (≤ 44 dB, bis $\downarrow 22$ mm) DIN L oder DIN R	siehe Preisliste, Optionen / Zuschläge
Planet Montage-set HS für Planet KT inkl. 2 Haltewinkel (Edelstahl), 4 Schrauben und Auflaufplättchen, Typ 1 (Edelstahl)	Artikel-Nr. 900180

Planet Auflaufplättchen Typ 1 (Edelstahl); Optional Typ 2/3/4/5 → siehe Kapitel Zubehör Option	Artikel-Nr. 900014
Planet auf Fixmass schneiden	Artikel-Nr. 900200
Planet Bohrung $\varnothing 8$ mm	Artikel-Nr. 900866
Planet Bohrung $\varnothing 5 \times 13$ mm inkl. Kunststoffführung, für Planet KR und Treibriegelstangen abgeflacht → siehe Kapitel Zubehör Kantriegel, Bohrung	Artikel-Nr. 900190
Planet BM Bodenmulden → siehe Kapitel Zubehör BM	Artikel-Nr. 90034x-x Artikel-Nr. 90027x-x

x-x = Diverse Planet Bodenmulden mit verschiedenen Verstellbereichen
siehe Kapitel Zubehör | BM

Ausschreibungstext



Planet KT → RD (rauchdicht) ≤ 48 dB
Automatische Türabsenkdichtung **Planet KT → RD ≤ 48 dB**, für Schall- und Rauchschtüren, bandseitige Auslösung mit automatischem Ausgleich bei schiefer Boden, Parallelabsenkung, Dichtungshöhe bis $\downarrow 18$ mm, zum Einnuten bündig oder tiefer mit Lippenschutz. Lippe aus Silikon, seitliche Befestigung. Profil aus Aluminium → **13 x 25 mm**.

Ausschreibungstext



Planet KT → FH+RD (feuerhemmend + rauchdicht) ≤ 48 dB
Automatische Türabsenkdichtung **Planet KT → FH+RD ≤ 48 dB**, für schall-, rauch- und feuerhemmende Türen, bandseitige Auslösung mit automatischem Ausgleich bei schiefer Boden, Parallelabsenkung, Dichtungshöhe bis $\downarrow 18$ mm, zum Einnuten bündig oder tiefer mit Lippenschutz. Seitliche Befestigung, Lippe aus selbstverlöschendem Silikon. Profil aus Aluminium → **13 x 25 mm**.