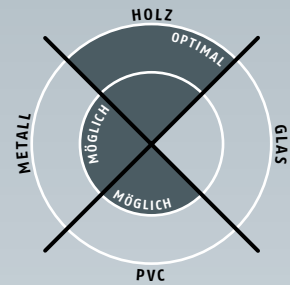


Planet KR Kantriegel

→ für Profilbreite 13 und 20 mm



Wichtige Merkmale

- Planet Absenktdichtung durchgehend
- Schallschutz
- Passend zu Planet-Profilbreite 13 und 20 mm
- Mit integrierter Kunststoffführung
- Ausführung für DIN L und DIN R
- Planet Absenktdichtung auf Fixmass vorbereitet
- Verriegelungsbolzen einstellbar
- 7 Jahre Garantie

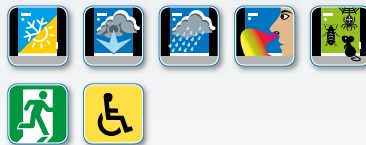
Ausführungen / Optionen

- Länge x Breite x Tiefe:
Rundstulp: 250 x 15 x 15 mm
Eckstulp: 250 x 18 x 17 mm (auf Anfrage)
- Oberfläche:
gebürstet, matt vernickelt
- Stulpform:
15 mm = rund
18 mm = eckig (auf Anfrage)

Türarten mit Planet KR

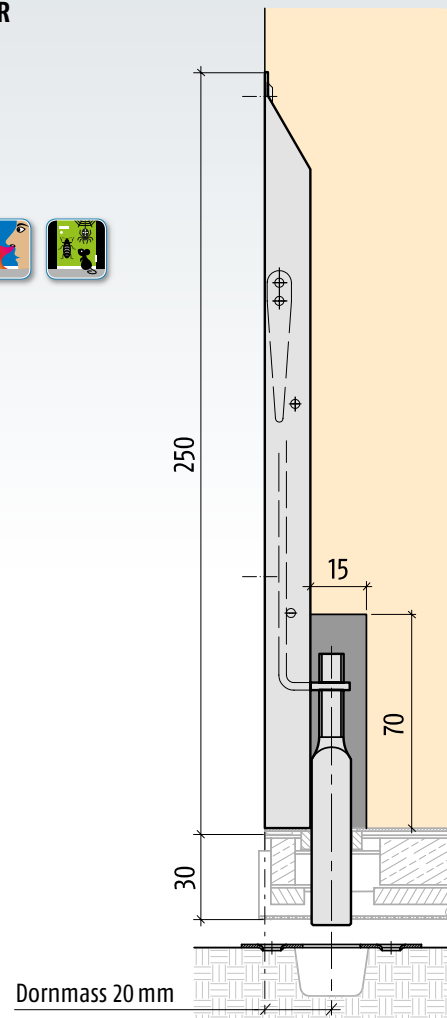


Weitere Funktionen



Technische Daten

Material	Stahlblech
Oberfläche	gebürstet, matt vernickelt
Abmessung	Rundstulp: Länge x Breite x Tiefe: 250 x 15 x 15 mm 
	Eckstulp: Länge x Breite x Tiefe: 250 x 18 x 17 mm 
Bolzenhub	bis 15 mm
Bolzen-Hubregulierung	-10 mm / +15 mm
Türrichtung	DIN L oder DIN R





Planet KR Kantriegel inkl. Schliessblech
Treibriegelstangen abgeflacht
 → siehe Seiten 157 bis 167



Schliessblech oben und unten



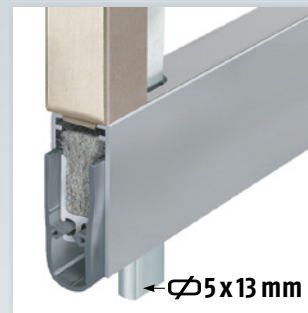
Zubehör: Planet BM Bodenmulde (diverse)



Zubehör: Planet BM-R Ø15/40 mm Bodenmulde



Option: Planet MF mit Planet Bohrung $\varnothing 5 \times 13$ mm und KR Kantriegel



Option: Planet HS mit Planet Bohrung $\varnothing 5 \times 13$ mm und KR Kantriegel

Bestellangaben

Planet KR Kantriegel unten inkl. Schliessblech, Breite 15 mm (Rundstulp)	Artikel-Nr. 4010
Planet KR Kantriegel unten inkl. Schliessblech, Breite 18 mm (Eckstulp)	Artikel-Nr. 4020
Planet KR Kantriegel oben inkl. Schliessblech, Breite 15 mm (Rundstulp)	Artikel-Nr. 4011
Planet KR Kantriegel oben inkl. Schliessblech, Breite 18 mm (Eckstulp)	Artikel-Nr. 4021
Achtung: Planet-Absenkichtung mit Fixmass und DIN L oder DIN R bestellen	

Zubehör | Optionen

Planet Schliessblech unten zu Kantriegel $\varnothing 5 \times 13$ mm	Artikel-Nr. 900278
Planet Schliessblech oben zu Kantriegel	Artikel-Nr. 900330
Planet Bohrung $\varnothing 5 \times 13$ mm → siehe Kapitel Bohrung	Artikel-Nr. 900190
Planet BM Bodenmulden → siehe Kapitel BM	diverse

Ausschreibungstext

Planet KR Kantriegel
Planet KR Kantriegel , Breite 15/18 mm, passend zu Planet-Profilbreite 13 und 20 mm, Bolzenquerschnitt $\varnothing 5 \times 13$ mm, längenverstellbar, für durchgehende Dichtungslippen, mit Hebel.



Welche Bohrung passt zu welchen Profilbreiten?

