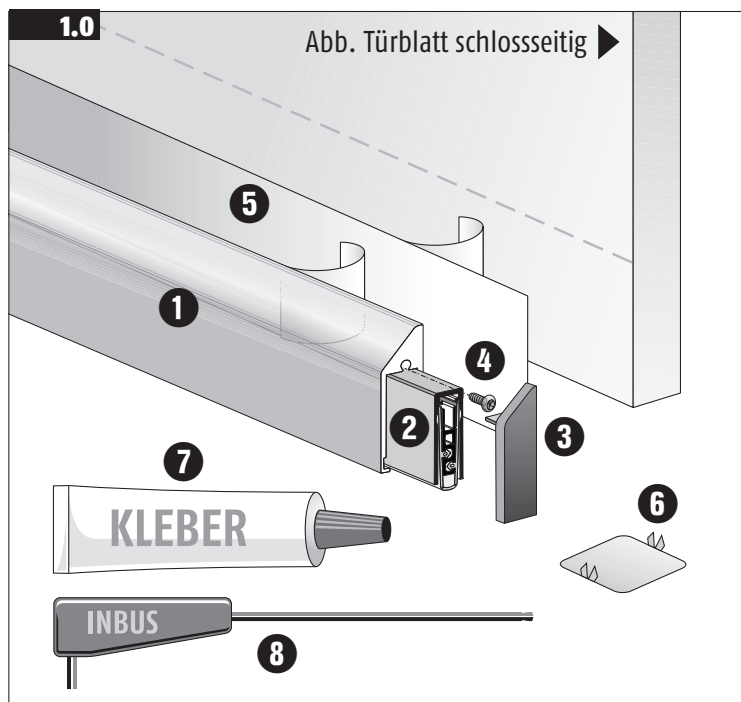


# Montageanleitung Planet KG-SM-Set schmal

Ideal für das nachträgliche Abdichten von Glas-, Metall-, Aluminium-, Holz- und Kunststofftüren



Geeignet für das nachträgliche Abdichten von **glatten** Glas-Innentüren.

## Stückliste

Bitte prüfen Sie, ob folgende Bestandteile im Karton enthalten sind:

- 1 1 x Schutzprofil mit aufgeklebtem doppelseitigem Klebband  
**Achtung!** Klebband nicht für Strukturglas geeignet  
→ Bitte kontaktieren Sie Planet
- 2 1 x Absenkdichtung
- 3 2 x Abdeckplatten Schutzprofil (DIN links / DIN rechts)
- 4 Befestigungsschraube
- 5 1 x alufarbene Folie (nur für Glastüren)
- 6 1 x Auflaufplatte
- 7 1 x Montagekleber
- 8 1 x Inbus-Schlüssel

## 2.0 Anpassen Schutzprofil/Absenkdichtung auf Türblattbreite

### 2.1 Kürzen des Schutzprofils

Messen Sie das Breitenmass des Türblattes (= Mass X). Kürzen Sie – sofern notwendig – das Schutzprofil 1 auf Türblattbreite (= Mass X - 7).

### 2.2 Kürzen der Absenkdichtung

Kürzen Sie nun die Absenkdichtung 2 mit einem geraden, sauberen Schnitt auf das Mass des Schutzprofils (= Mass X - 7 mm).

### Wichtiger Hinweis:

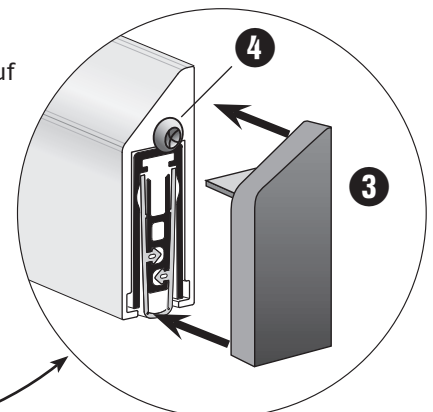
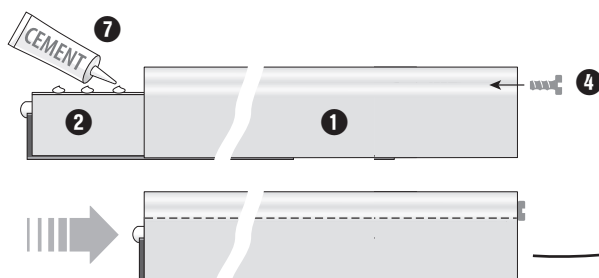
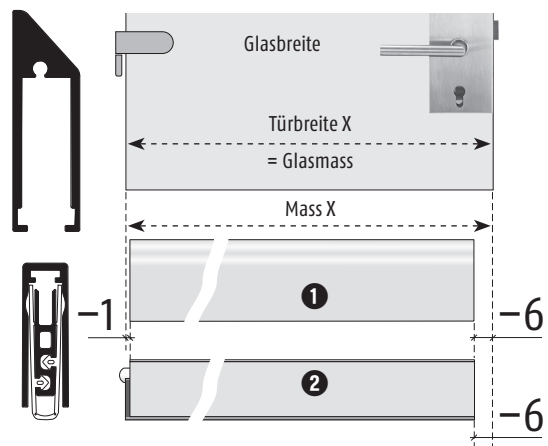
Max. Kürzen der Absenkdichtung 125 mm.

## 3.0 Vorbereitung der Absenkdichtung und des Schutzprofils

**Variante A:** Verkleben Sie nun die Absenkdichtung 2 mit dem Schutzprofil 1 am Dichtungsrücken mit 4 bis 5 Klebepunkten. Verwenden Sie dazu den mitgelieferten Montagekleber 7. Befestigen Sie die Dichtung auf der gegenüberliegenden Seite des Auslöseknopfes mit der Schraube 4.

**Variante B** (ohne kleben, nur schrauben): Schrauben Sie die Schraube 4 auf der gegenüberliegenden Seite des Auslöseknopfes in das Schutzprofil 1. Schieben Sie die Dichtung 2 hinein. (Absenkdichtung ist demontierbar)

**Beide Varianten, A und B:** Setzen Sie die Abdeckplatte 3 auf.

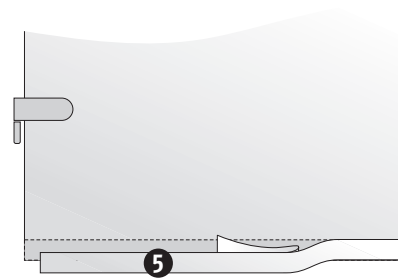
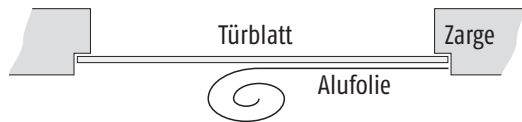


# Montageanleitung Planet KG-SM-Set schmal

Ideal für das nachträgliche Abdichten von Glas-, Metall-, Aluminium-, Holz- und Kunststofftüren

## 4.0 Aufkleben der Alufolie (nur bei Glastüren)

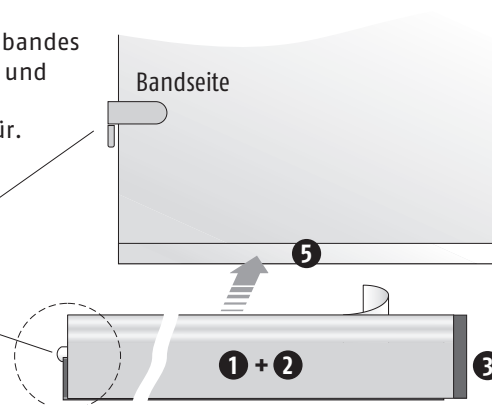
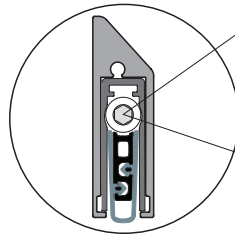
Ziehen Sie nun die mitgelieferte Alufolie **4** auf die gereinigte untere Glastürkante blasenfrei auf.



## 5.0 Aufbringen der Planet Dichtung auf die Alufolie (nur bei Glastüren)

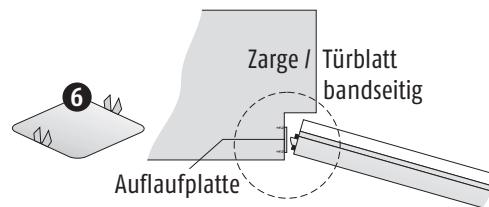
Entfernen Sie nun die Kaschierfolie des doppelseitigen Klebbandes auf der Rückseite Ihres vorbereiteten Schutzprofils **1 + 2** und kleben Sie das Profil auf die bereits aufgeklebte, gereinigte Alufolie (nur bei Glastüren) oder direkt auf die gereinigte Tür. Drücken Sie das Ganze fest aneinander.

**Achten Sie darauf, dass der Auslöseknopf bandseitig ist!**



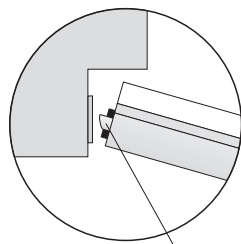
## 6.0 Anbringen der Auflaufplatte (Schutz der Holzzarge)

Befestigen Sie die Auflaufplatte **6** mittig der Druckstelle des Auslöseknopfes in der Türzarge (nur bei Holzzarge). Bei einer Stahlzarge ist die Auflaufplatte nicht notwendig.

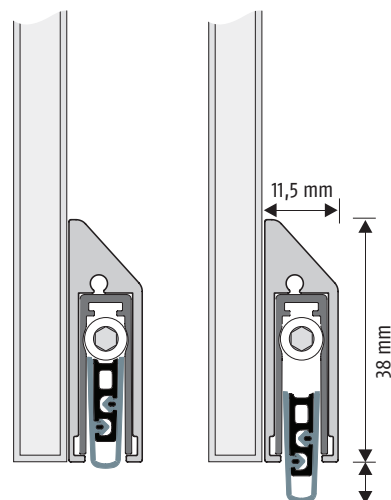
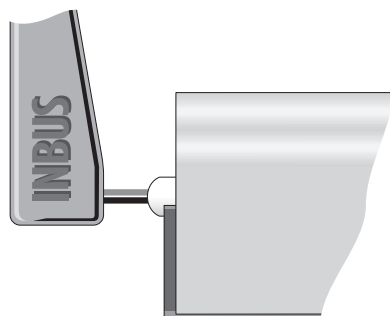


## 7.0 Die Hubregulierung

Durch Drehen des Auslöseknopfes mit dem Inbus-Schlüssel **8** kann der Hub reguliert werden. Achten Sie auch auf die Endstellung der Abschrägung des Auslöseknopfes zur Zarge (siehe Abb. unten).



Stellung Auslöseknopf zum Türfalz bandseitig



Hub von 5 bis max. 16 mm