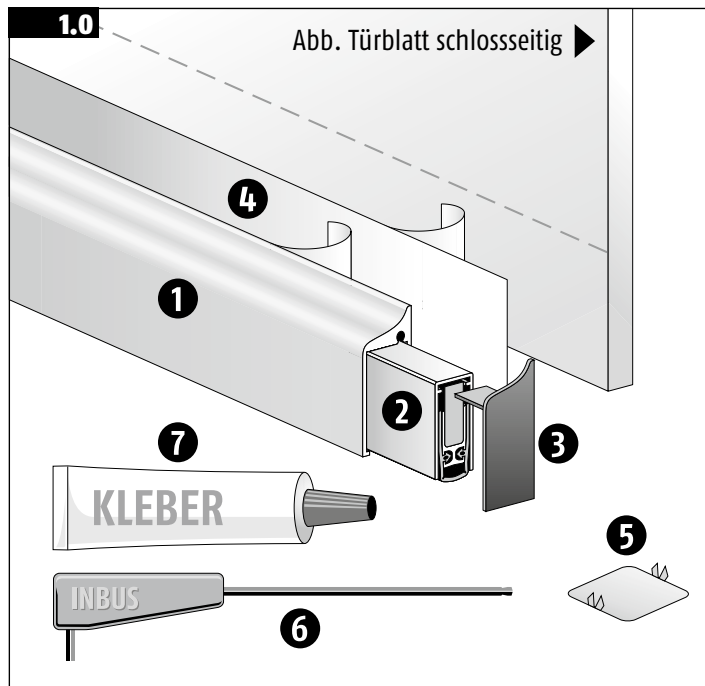


Montageanleitung Planet KG-SM zum Aufkleben

Ideal für das nachträgliche Abdichten von Glas-, Metall-, Aluminium-, Holz- und Kunststofftüren



Geeignet für das nachträgliche Abdichten von **glatten** Glas-Innentüren.

Stückliste

Bitte prüfen Sie, ob folgende Bestandteile im Karton enthalten sind:

- ❶ 1 x Schutzprofil mit aufgeklebtem doppelseitigem Klebband
- ❷ 1 x Absenkdichtung
- ❸ 2 x Abdeckplatten Schutzprofil (DIN links / DIN rechts)
- ❹ 1 x alufarbene Folie (nur für Glastüren)
- ❺ 1 x Auflaufplatte
- ❻ 1 x Inbus-Schlüssel
- ❼ 1 x Montagekleber

2.0 Anpassen Schutzprofil/Absenkdichtung auf Türblattbreite

2.1 Kürzen des Schutzprofils

Messen Sie das Breitenmass des Türblattes (= Mass X). Kürzen Sie – sofern notwendig – das Schutzprofil ❶ auf Türblattbreite (= Mass X).

2.2 Kürzen der Absenkdichtung

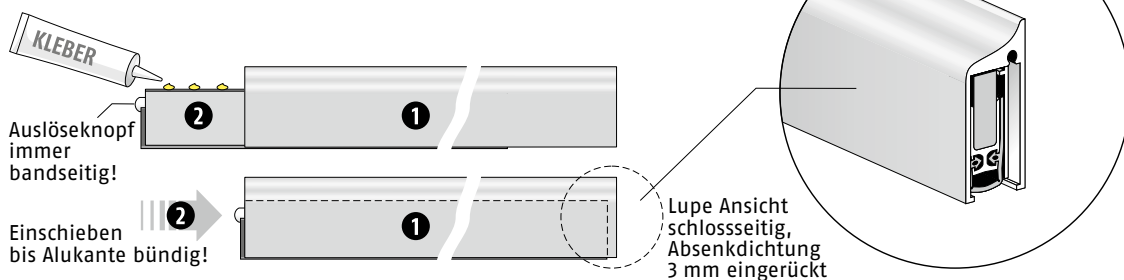
Kürzen Sie nun die Absenkdichtung ❷ mit einem geraden, sauberen Schnitt auf das Mass der Türbreite minus 3 mm (= Mass X – 3 mm). Das ist deshalb notwendig, weil sich die Dichtlamelle der Absenkdichtung bei einem Hub von 18 mm um 3 mm schlossseitig verschiebt.

Wichtiger Hinweis:

Max. Kürzen der Absenkdichtung 125 mm.

3.0 Vorkonfektionierung der Absenkdichtung und des Schutzprofils

Verkleben Sie nun die Absenkdichtung ❷ mit dem Schutzprofil ❶ am Dichtungsrücken mit 4 bis 5 Klebepunkten. Verwenden Sie dazu den mitgelieferten Montagekleber ❷ und beachten Sie unbedingt die Verarbeitungshinweise auf dem Kleber (Trocknungsdauer etc.).

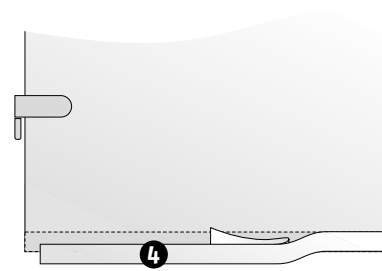
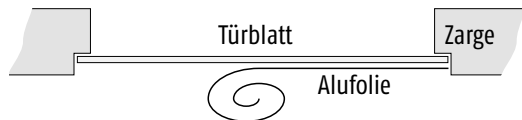


Montageanleitung Planet KG-SM zum Aufkleben

Ideal für das nachträgliche Abdichten von Glas-, Metall-, Aluminium-, Holz- und Kunststofftüren

4.0 Aufkleben der Alufolie (nur bei Glastüren)

Ziehen Sie nun die mitgelieferte Alufolie **4** auf die gereinigte untere Glastürkante blasenfrei auf.

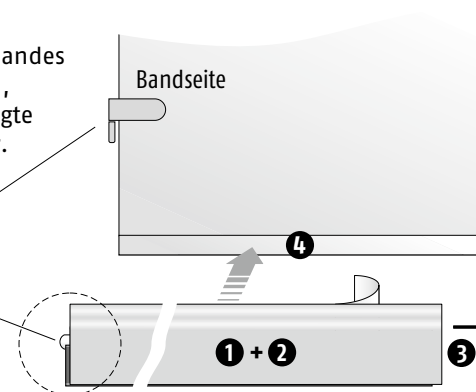
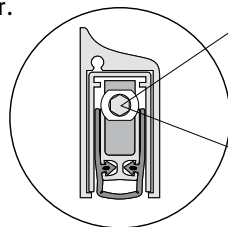


5.0 Aufbringen der Planet Dichtung auf die Alufolie (nur bei Glastüren)

Entfernen Sie nun die Kaschierfolie des doppelseitigen Klebbandes auf der Rückseite Ihres vorbereiteten Schutzprofils **1 + 2**, und kleben Sie das Profil auf die bereits aufgeklebte, gereinigte Alufolie (nur bei Glastüren) oder direkt auf die gereinigte Tür. Drücken Sie das Ganze fest aneinander.

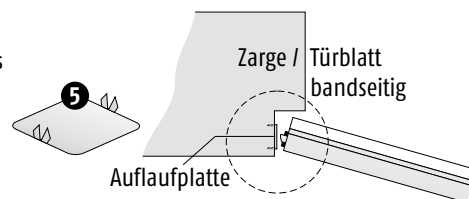
Achten Sie darauf, dass der Auslöseknopf bandseitig ist!

Passende Abdeckplatte **3** auf das Schutzprofil schlossseitig aufstecken.



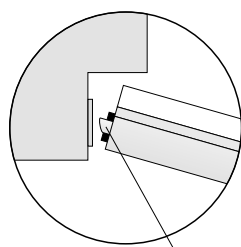
6.0 Anbringen der Auflaufplatte (Schutz der Holzzarge)

Befestigen Sie die Auflaufplatte **5** mittig der Druckstelle des Auslöseknopfes in der Türzarge (nur bei Holzzarge). Bei einer Stahlzarge ist die Auflaufplatte nicht notwendig.

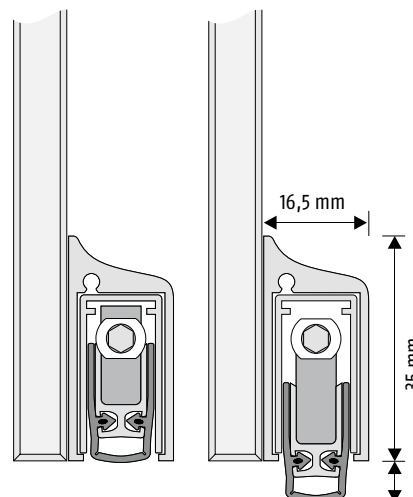
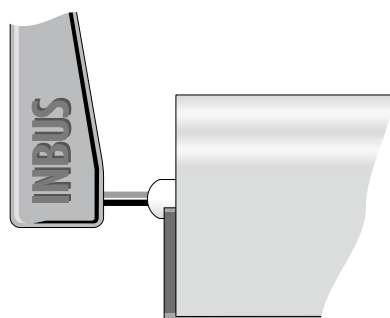


7.0 Die Hubregulierung

Durch Drehen des Auslöseknopfes mit dem Inbus-Schlüssel **6** kann der Hub reguliert werden. Achten Sie auch auf die Endstellung der Abschrägung des Auslöseknopfes zur Zarge (siehe Abb. unten).



Stellung Auslöseknopf zum Türfalz bandseitig



Hub von 5 bis max. 16 mm