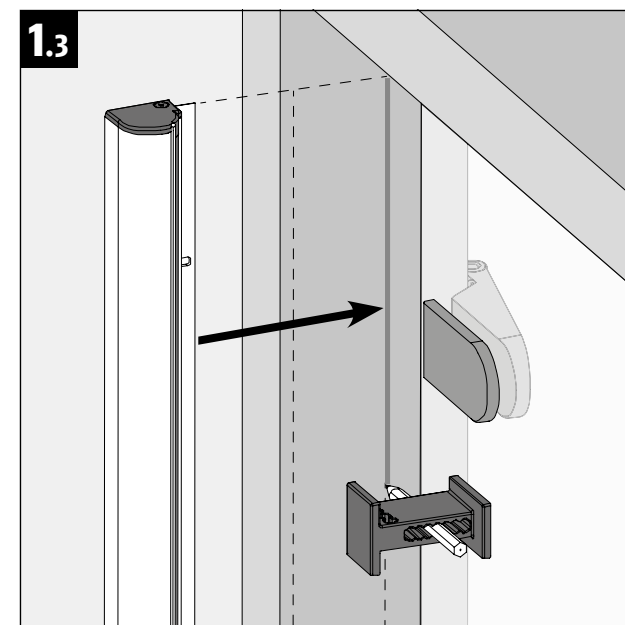
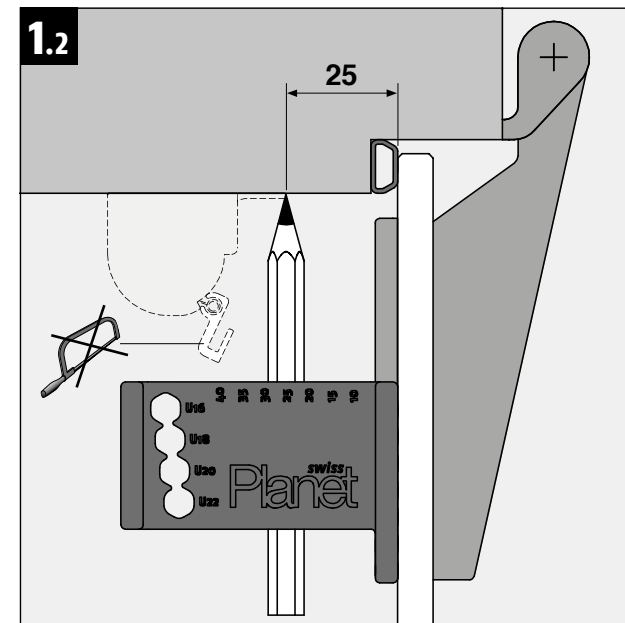
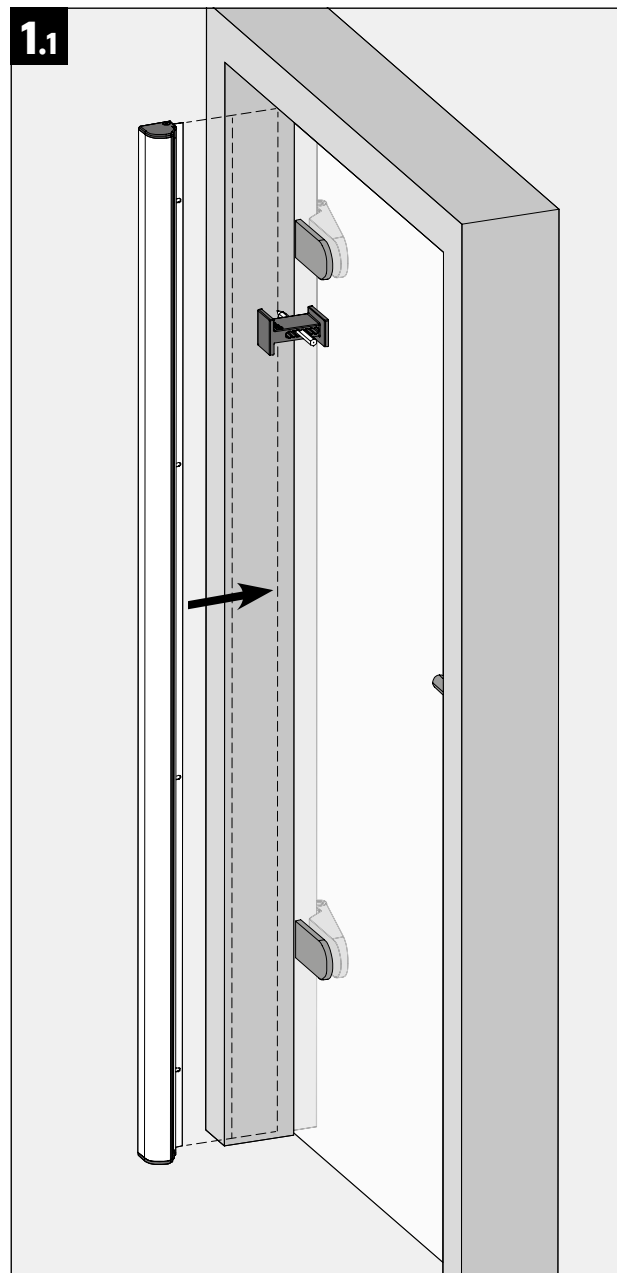
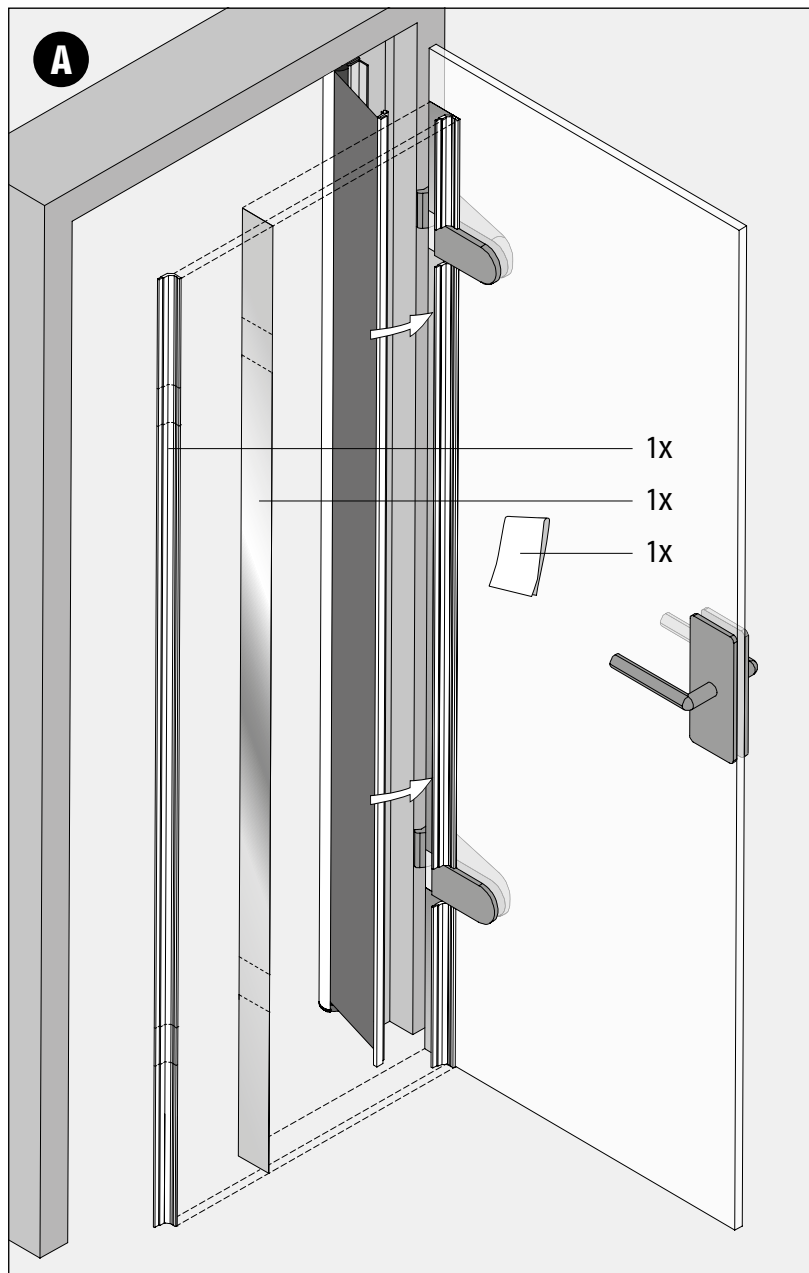
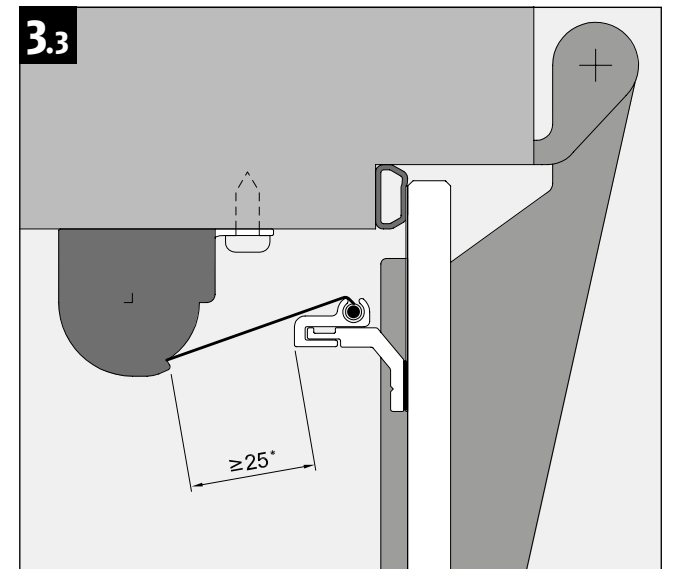
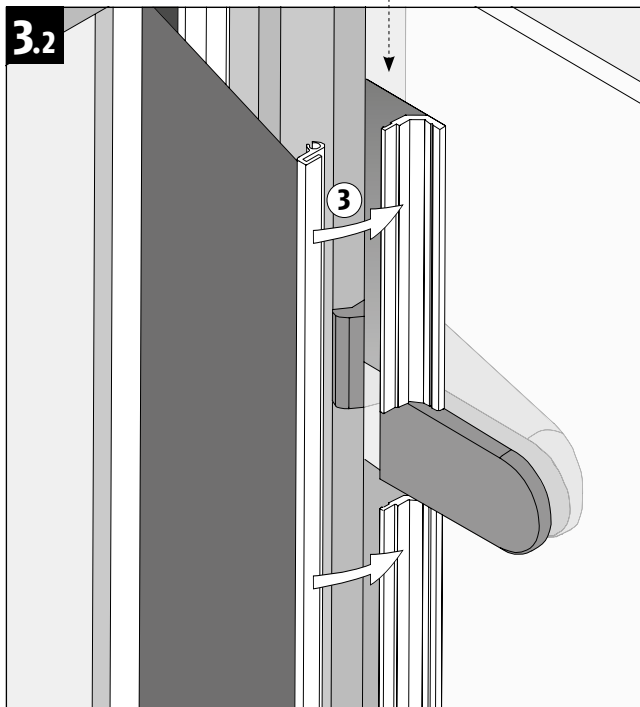
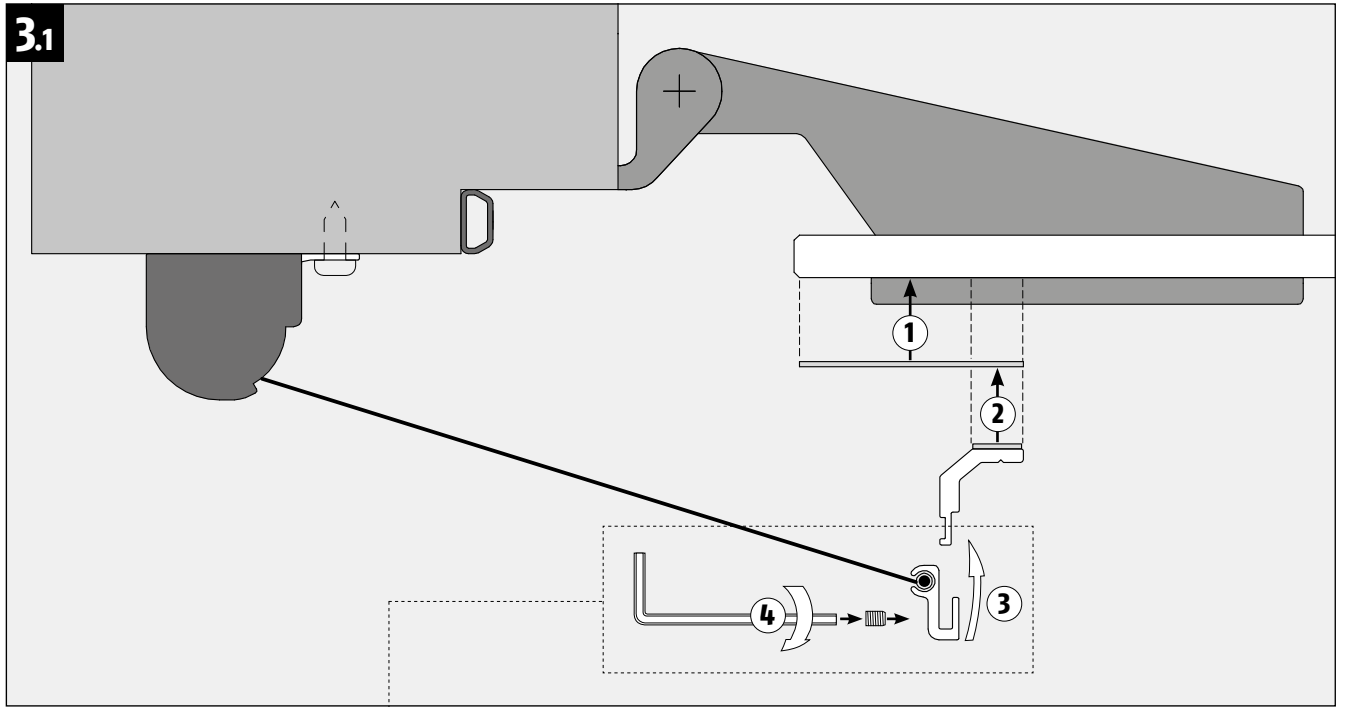
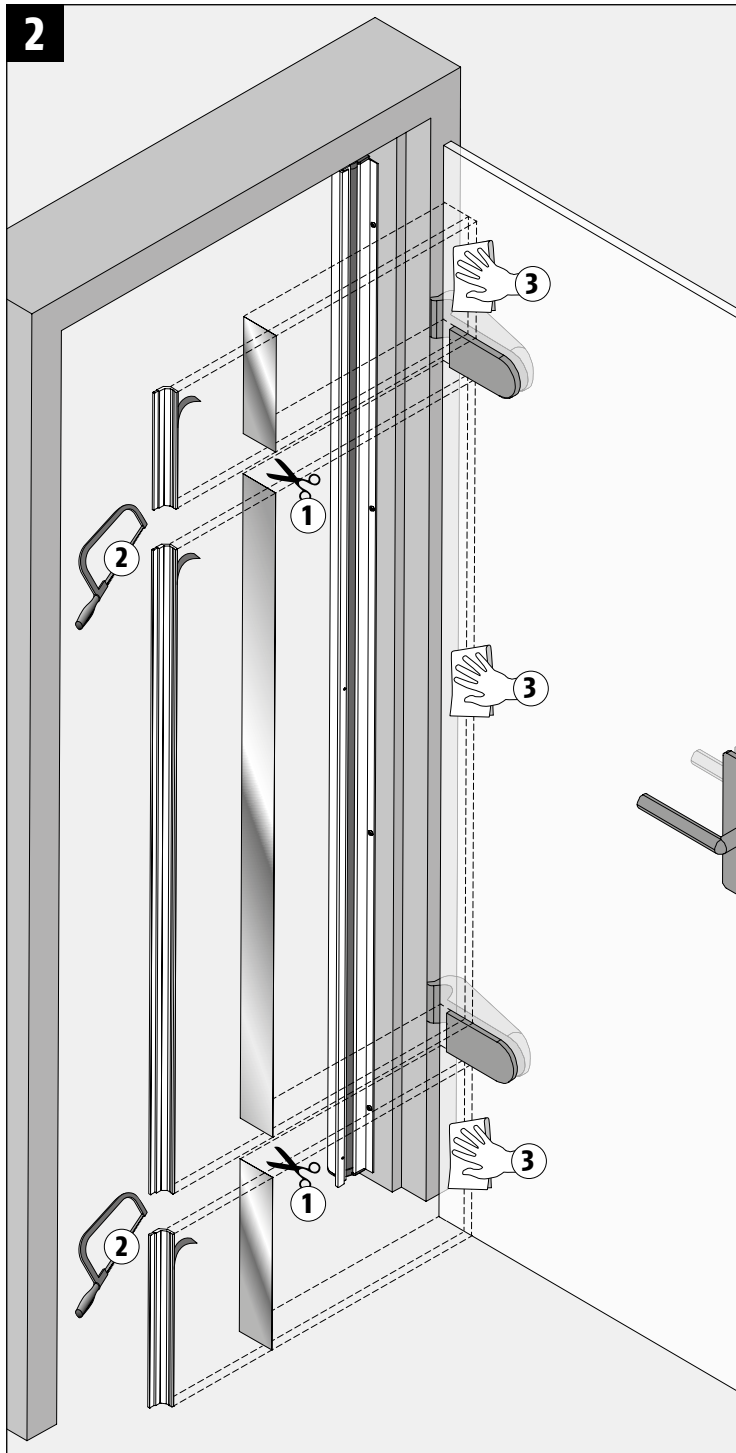


Planet Fingerschutz LG1 (→ FSR 6000 [QUICK] / FSR 7000 [OUTDOOR])

Planet^{swiss}®

DE → Montageanleitung EN → Installation instructions FR → Instructions de montage ES → Instrucciones de montaje





DE *25 mm Mindestabstand erforderlich.
In Anlehnung an DIN EN 349.

FR *Distance min. de 25 mm requise.
Suivant l'exemple de DIN EN 349.

EN *25 mm minimum distance required.
According to DIN EN 349.

ES *Distancia mínima necesaria 25 mm.
De conformidad con DIN EN 349.