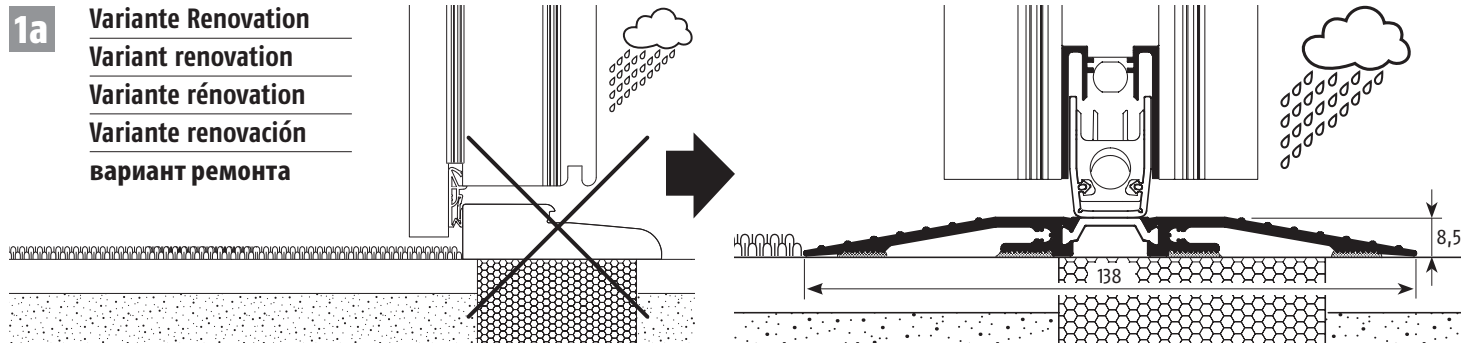
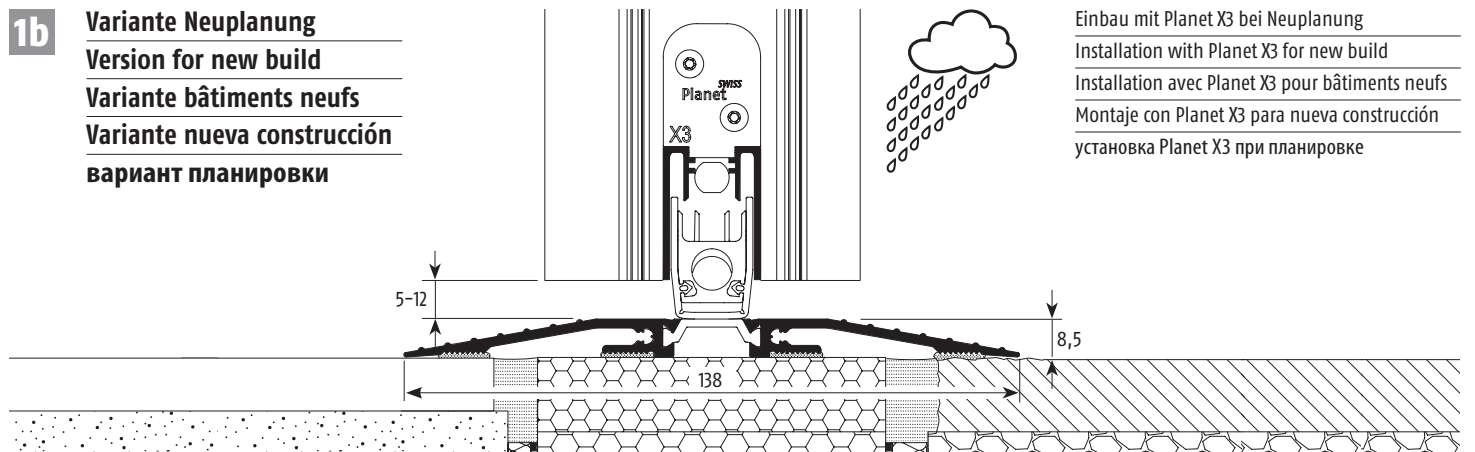


1a Variante Renovation
 Variant renovation
 Variante rénovation
 Variante renovación
 вариант ремонта

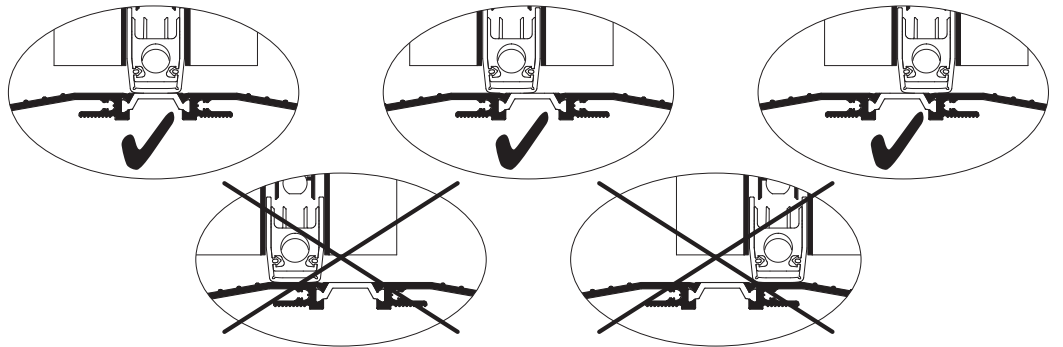


1b Variante Neuplanung
 Version for new build
 Variante bâtiments neufs
 Variante nueva construcción
 вариант планировки

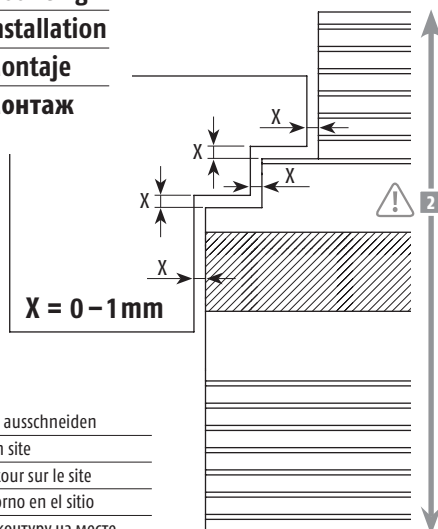


Einbau mit Planet X3 bei Neuplanung
 Installation with Planet X3 for new build
 Installation avec Planet X3 pour bâtiments neufs
 Montaje con Planet X3 para nueva construcción
 установка Planet X3 при планировке

2 Positionierung:
 Schwelle / Dichtung
 Positioning:
 Threshold / drop-down seal
 Placement:
 Seuil / joint à abaissement
 Posicionamiento:
 Umbral / burlete guillotina
 регулировка положения:
 порог / уплотнитель



3 Montage
 Mounting
 Installation
 Montaje
 монтаж



3.1 Kontur vor Ort ausschneiden
 Cut contour on site
 Couper le contour sur le site
 Cortar el contorno en el sitio
 Вырезать по контуру на месте

3.2
 A Geeigneten Baukleber oder Silikon verwenden
 A Use suitable building adhesive or silicone
 A Se fixe avec des colles de construction adapté ou silicone
 A Pegar con adhesivos de construcción adecuado o silicona
 A применить соответствующий строительный клей или силикон

