

# Planet **BM 5×13 schmal** und **BM Ø10 schmal**

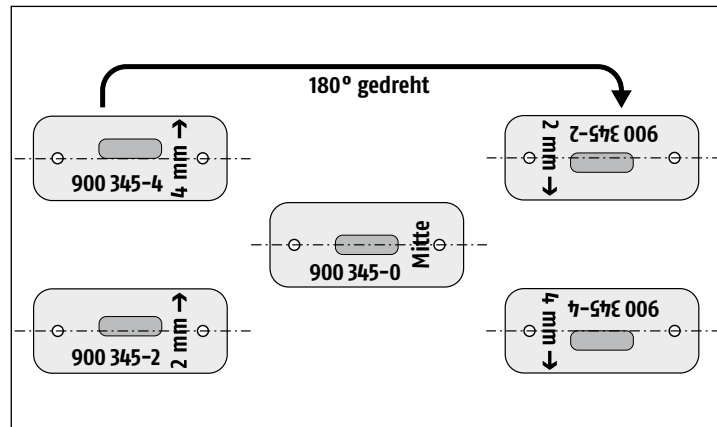
**Material: Stahl rostfrei, Oberfläche geschliffen**

**Bodenmulde für 2-flügelige Holz-, Alu-, Kunststoff- und Metalltüren. Verwendung für Schallschutz-, Rauchschutz- und Brandschutztüren.**

## Montageanleitung für:

Set 5×13	Art.-Nr. 900 345	(je 1× Stk. 900 345-0, 900 345-2, 900 345-4)
BM 5×13	Art.-Nr. 900 345-0/-2/-4	(je 1× Stk. Bodenmulde mit Position 0, 2, 4)
Set Ø 10	Art.-Nr. 900 344	(je 1× Stk. 900 344-0, 900 344-2, 900 344-4)
BM Ø 10	Art.-Nr. 900 344-0/-2/-4	(je 1× Stk. Bodenmulde mit Position 0, 2, 4)

- 1 Position der Mulde:** Über die Stangenposition nach der Einstellung der Türe suchen.
- 2 Boden vorbereiten:** Aussparung für die Riegeltasche und Schraubensenkungen anzeichnen und erstellen.
- 3 Montage:** Mit 2 Senkkopfschrauben ( $\varnothing 4,0-4,5$  mm), Schrauben und Dübel sind im Lieferumfang nicht enthalten. *Achtung bei Fussbodenheizung und Unterlagsbodeninstallationen!*
- 4 Kontrolle:** Taschenposition mit der Stange und Dichtigkeit der Türe prüfen. Basisblech darf nicht hochstehen, Schraubenköpfe müssen sauber in der Ansenkung liegen.
- 5 Einstellen:** Durch 180°-Drehung (s. Bild) oder Auswechseln gegen andere Taschenpositionen.
- 6 Wartung:** Die Bodenmulde ist wartungsfrei, je nach Nutzungsgrad gelegentlich die Schrauben auf festen Sitz prüfen und Tasche leeren, mindestens 1× pro Jahr.



9.2.2012 / mc