

Planet **BM-R** Ø 11 mm (25 / 40 mm) Bodenmulde

→ für Verriegelungsstangen Ø10 mm



Wichtige Merkmale

- Für Türkantriegel und Verriegelungsstangen Ø10 mm
- Verhindert Schmutzablagerungen durch gefederte Staubschutzkappe
- Einfache Bohrloch-Montage
- Material in Edelstahl
- Für alle Schall-, Rauch- und Feuerschutz-Elemente geeignet
- Schönes Design, unsichtbar unter der Tür (BM-R Ø 11/25 mm)

Türarten mit Planet BM-R Ø11 / (25 / 40 mm) Bodenmulde

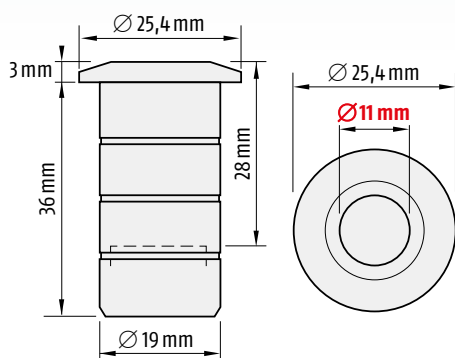


Weitere Funktionen

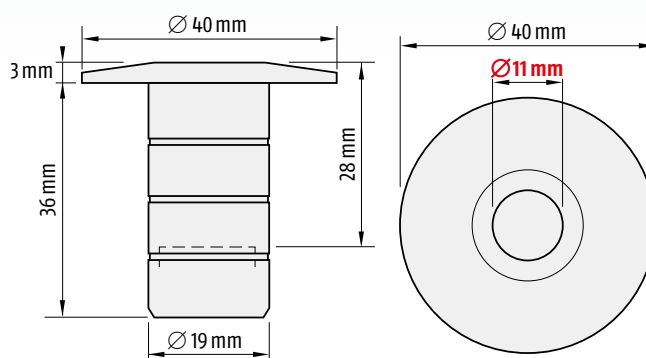


Technische Daten

Material	Edelstahl mit Staubschutzdeckel, gefedert
Aussenmasse	25 / 40 x 39 mm / 19 x 36 mm
Bohrung	Ø19 x 36 mm zum Einkleben
Staubschutzkappe	2 Sorten: Ø11/25 mm und Ø11/40 mm
Bodenmaterial	Alle Typen, z.B. Holz, Beton, Stein, Platten etc.



Planet BM-R Ø11/25 mm



Planet BM-R Ø11/40 mm

Ausführungen | Optionen | Zubehör

Planet BM-R Ø11 mm (25 / 40 mm)



Planet BM-R Ø11/25 mm
Bodenmulde



Planet BM-R Ø11/25 mm mit
Treibriegelstange Ø10 mm



Planet BM-R Ø11/25 mm
Bodenmulde, eingebaut



Planet BM-R Ø11/40 mm
Bodenmulde



Planet BM-R Ø11/40 mm mit
Treibriegelstange Ø10 mm



Planet BM-R Ø11/40 mm
Bodenmulde, eingebaut

Bestellangaben

Planet BM-R Ø11/25 mm Bodenmulde Edelstahl, geschliffen	Artikel-Nr. 900874
Planet BM-R Ø11/40 mm Bodenmulde Edelstahl, geschliffen	Artikel-Nr. 900873

Zubehör | Optionen

Stange Ø10 mm via Schlosshersteller z.B. BKS, Wilka, MSL etc.	diverse
--	---------

Ausschreibungstext



Planet BM-R Ø11/25 mm Bodenmulde (Edelstahl)

Bodenmulde Planet BM-R Ø11/25 mm geeignet für Treibriegelstangen bis max. Ø10 mm, bei 2-flügeligen Schall-, Rauch- und Feuerschutz-Türen, Ausführung Edelstahl (Oberfläche geschliffen).

Ausschreibungstext



Planet BM-R Ø11/40 mm Bodenmulde (Edelstahl)

Bodenmulde Planet BM-R Ø11/40 mm geeignet für Treibriegelstangen bis max. Ø10 mm, bei 2-flügeligen Schall-, Rauch- und Feuerschutz-Türen, Ausführung Edelstahl (Oberfläche geschliffen).