

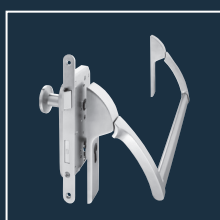
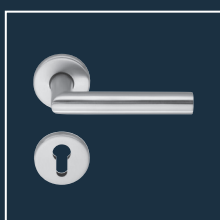
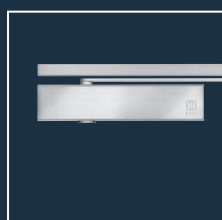
ECO **Newton** TS-61



## Produktinformation

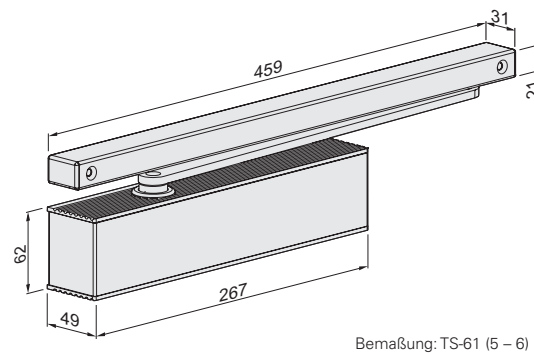
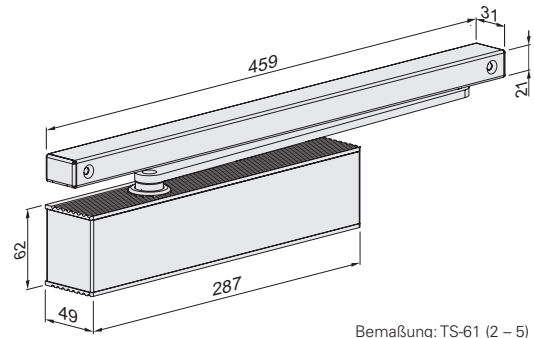


### ■ SYSTEMTECHNIK FÜR DIE TÜR



**Leistungskriterien**

		2 – 5	2 – 5	5 – 6
Schließkraft (stufenlos einstellbar)	Größe nach EN	<b>F</b>	SV	<b>F</b>
Türbreite	≤ 1.250 mm	■	■	■
nach EN	≤ 1.400 mm	-	-	■
Abmessungen (inkl. Montageplatte)	Länge in mm	287	287	267
	Bautiefe in mm	49	49	49
	Höhe in mm	62	62	62
Montageplatte nach EN 1154 (Beiblatt 1)		■	■	■
Band- / Bandgegenseite		□	□	□
DIN-L / R		■	■	■
Endschlag (stufenlos einstellbar)		■	■	■
Schließgeschwindigkeit (stufenlos einstellbar)		■	■	■
Öffnungsdämpfung (stufenlos einstellbar)		■	■	■
Schließverzögerung (stufenlos einstellbar)		-	■	-
Geprüft nach EN		<b>EN 1154</b>		
Feuer- und Rauchschutztüren geeignet		<b>F</b>	-	<b>F</b>
nach EU-Richtlinien zertifiziert		CE	-	CE



- Ja
  - Nein
  - Option
- Holztür
 Stahltür
 Profiltür

**ECO Newton TS-61 ■ Highlights auf einen Blick**

**ECO UNITY**

**ECO PHYSIS**

**ECO CLIC**

**ECO MOUNT**

**ECO VALVE**

**ECO COVER<sup>2</sup>**

**ECO GREEN**

**ECO LINE**

**ECO VARIO**

Details zu den ECO Newton Highlights finden Sie im Introbereich dieses Kapitels.

<p>Korpus: Silber RAL 9006 ECOcllic: Edelstahl poliert oder satiniert</p>	<p>Korpus + ECOcllic: Weiß RAL 9016</p>	<p>Korpus + ECOcllic: Schwarz RAL 9005</p>	<p>Korpus + ECOcllic: Braun RAL 8014</p>
---	---	--	--

Gleitschiene und Hebelarm werden immer in der bestellten Korpusfarbe ausgeliefert.

Sturzfutterwinkel  
für Türschließer

Sturzfutterwinkel  
für Gleitschiene

Adaptionsprofile

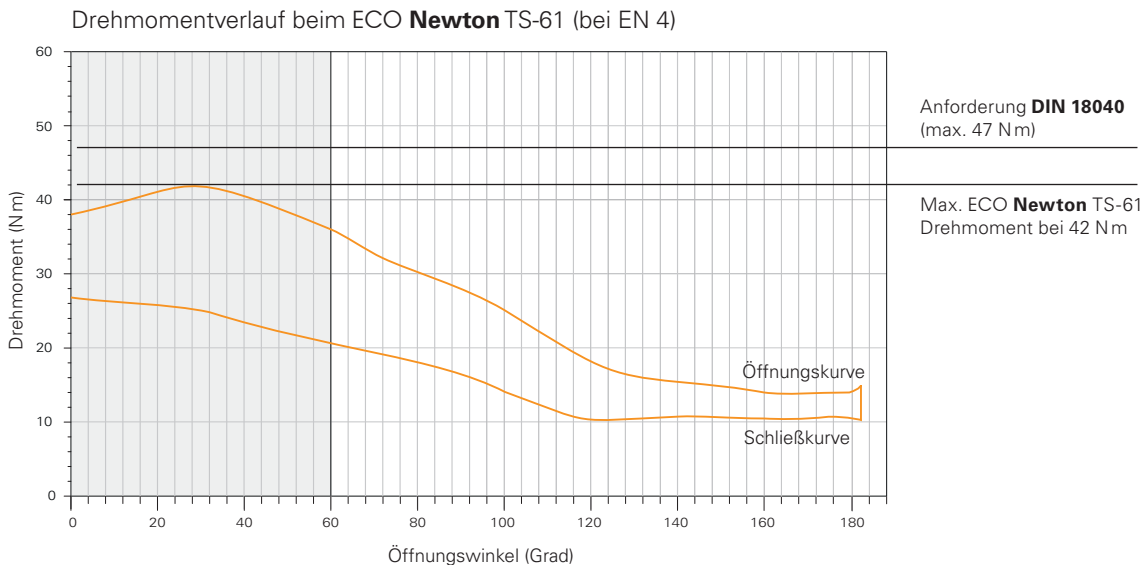
**Anwendungsbereich ECO Newton TS-61**

Der ECO **Newton TS-61** ist für mittlere und schwere Funktionstüren (**EN 1154** bis Größe 5 bzw. 6 konzipiert) konzipiert und kommt überall dort zum Einsatz, wo elegantes Design, Funktionalität, leichter Öffnungskomfort und kostenbewusstes Bauen miteinander kombiniert werden sollen. Schließgeschwindigkeit, Öffnungsdämpfung und Endschlag können stufenlos justiert werden, Schließverzögerung (nur bei Schließkraftgröße EN 2 – 5) (bis 70°) ist optional ebenfalls möglich.

Durch seine Getriebekonstruktion erreicht der ECO **Newton TS-61** einen hohen Wirkungsgrad und dadurch ein optimales Verhältnis von Öffnungs- und Schließverhalten. Dies macht den ECO **Newton TS-61** speziell für den Objektbereich zum perfekten Problemlöser an Standard- und an Funktionstüren.

Der ECO **Newton TS-61** (2 – 5) erfüllt bis Schließkraftgröße EN 4 die **DIN 18040** (barrierefreies Bauen mit Anforderungen an leichtgängige Türen mit hohem Wirkungsgrad). Das maximale Öffnungsmoment bei Schließkraft EN 4 beträgt nur etwa 42 Nm (die Norm **DIN 18040** fordert für Brandschutztüren mit Türschließern ein maximales Öffnungsmoment von 47 Nm).

Deutschland: **DIN 18040** – Barrierefreies Bauen  
 Frankreich: PMR



**Auszüge aus der DIN 18040-1:2010-10**

**4.3.3.3 Anforderungen an Türkonstruktion**

Das Öffnen und Schließen von Türen muss auch mit geringem Kraftaufwand (max. 25 Nm) möglich sein, andernfalls sind automatische Türsysteme, siehe **DIN 18650-1** und **DIN 18650-2**, nach Tabelle 1 dieser Norm, ab Zeile 12 erforderlich. Sind Türschließer erforderlich, müssen diese so eingestellt werden, dass das Öffnungsmoment der Größe 3 nach **DIN EN 1154** (max. 47 Nm) nicht überschritten wird.

Es wird empfohlen, Türschließer mit stufenlos einstellbarer Schließkraft zu verwenden.

Damit z. B. Menschen mit motorischen Einschränkungen genug Zeit haben, um die Tür sicher zu passieren, können Schließverzögerungen erforderlich sein.

Bei Feuer- und Rauchschutztüren sollten Feststellanlagen (z. B. Haftmagnet oder Freilauftürschließer) zum Einsatz kommen.

# Bestellinformation

## ECO Newton TS-61 ■ Gleitschienenschließer

### Produktinformation

Schließkraftgröße 2 – 5 (5 – 6), geprüft nach **EN 1154** (für Türbreiten bis 1.250 mm (1.400 mm)), stufenlos einstellbar. Endschlag, Schließgeschwindigkeit und Öffnungsdämpfung frontseitig stufenlos einstellbar. **Schließverzögerung optional (nur bei Schließkraftgröße EN 2 – 5)**. Gleiche Ausführung für DIN-L und DIN-R. Bautiefe, einschließlich Montageplatte nur 49 mm. Türöffnungswinkel: 180°

- ECOunity: Mit nur zwei Grundkörpern bedient das ECO **Newton** Türschließer-Portfolio jede Türdimension.
- ECOphysics: Türschließer und Gleitschiene bilden eine formschlüssige Einheit in Aluminium und Edelstahl
- ECOcllic: Edelstahlcover umschließt den Aluminiumkorpus mit der Kraft des Federstahls und verdeckt so alle Einstellparameter sicher gegen unbefugten Zugriff
- ECOMount: Montageplatte nach **EN 1154** wird vom Türschließer komplett abgedeckt
- ECOvalve: Einfache, hochpräzise und dauerhaft sichere Justierung aller Parameter des Schließvorgangs mit einem handelsüblichen Inbusschlüssel
- ECOgreen: Intelligente Konstruktion und bewusster Materialeinsatz tragen wesentlich zur Schonung der Ressourcen bei.
- ECOcover<sup>2</sup>: Optionale Edelstahlabdeckung für den ECO **Newton** Türschließer bzw. Gleitschiene. Bestellen Sie für einen perfekten Gesamtauftritt den Hebelarm in Edelstahloptik mit!
- ECOline: Fertig montiert schließen Gleitschiene und Türschließer bündig ab. Alle Materialien sind farblich perfekt abgestimmt – bis hin zu den Endkappen der Gleitschiene.
- ECOvario: Erlaubt den Einsatz aller Gleitschientürschließer, sogar kombinierbar bei unterschiedlichen Türflügelbreiten. Somit kann ein optimales Preis-Leistungsverhältnis auf jede individuelle Türsituation abgestimmt werden.

### Neue Gesamtverpackung:

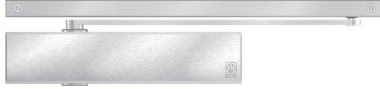
Komplettsset inkl. Türschließerkörper, Gleitschiene B, Sechskanthebel, Montageplatte, Montageanleitungen, Papierschablone und Befestigungszubehör.



# Bandseite

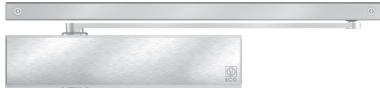
## ohne Schließverzögerung

### TS-61 B (5 – 6) **EN 1154 F CE**



Schließkörper mit Hebelarm und Gleitschiene B	Farbe	Art.-Nr.	Schließkörper mit Hebelarm, ohne Gleitschiene	Farbe	Art.-Nr.
TS-61 B (5 – 6)	Silber RAL 9006*	306153CB1A01010	TS-61 B (5 – 6)	Silber RAL 9006*	356153CB1A00210
TS-61 B (5 – 6)	Weiß RAL 9016	306153CB3E01010	TS-61 B (5 – 6)	Weiß RAL 9016	356153CB3E00210
TS-61 B (5 – 6)	Braun RAL 8014	306153CB3D01010	TS-61 B (5 – 6)	Braun RAL 8014	356153CB3D00210
TS-61 B (5 – 6)	Schwarz RAL 9005	306153CB3G01010	TS-61 B (5 – 6)	Schwarz RAL 9005	356153CB3G00210

### TS-61 B (2 – 5) **EN 1154 F CE**



Schließkörper mit Hebelarm und Gleitschiene B	Farbe	Art.-Nr.	Schließkörper mit Hebelarm, ohne Gleitschiene	Farbe	Art.-Nr.
TS-61 B (2 – 5)	Silber RAL 9006*	306153AB1A01010	TS-61 B (2 – 5)	Silber RAL 9006*	3516153AB1A00210
TS-61 B (2 – 5)	Weiß RAL 9016	306153AB3E01010	TS-61 B (2 – 5)	Weiß RAL 9016	3516153AB3E00210
TS-61 B (2 – 5)	Braun RAL 8014	306153AB3D01010	TS-61 B (2 – 5)	Braun RAL 8014	3516153AB3D00210
TS-61 B (2 – 5)	Schwarz RAL 9005	306153AB3G01010	TS-61 B (2 – 5)	Schwarz RAL 9005	3516153AB3G00210

## mit Schließverzögerung

### TS-61 B-SV (2 – 5) **EN 1154**



Schließkörper mit Hebelarm und Gleitschiene B	Farbe	Art.-Nr.	Schließkörper mit Hebelarm, ohne Gleitschiene	Farbe	Art.-Nr.
TS-61 B-SV (2 – 5)	Silber RAL 9006*	306154AB1A01010	TS-61 B-SV (2 – 5)	Silber RAL 9006*	356154AB1A00210
TS-61 B-SV (2 – 5)	Weiß RAL 9016	306154AB3E01010	TS-61 B-SV (2 – 5)	Weiß RAL 9016	356154AB3E00210
TS-61 B-SV (2 – 5)	Braun RAL 8014	306154AB3D01010	TS-61 B-SV (2 – 5)	Braun RAL 8014	356154AB3D00210
TS-61 B-SV (2 – 5)	Schwarz RAL 9005	306154AB3G01010	TS-61 B-SV (2 – 5)	Schwarz RAL 9005	356154AB3G00210

# Bandgegenseite

ohne Schließverzögerung

## TS-61 G (5 – 6) EN 1154 F CE



Schließkörper mit Hebelarm und Gleitschiene B	Farbe	Art.-Nr.	Schließkörper mit Hebelarm, ohne Gleitschiene	Farbe	Art.-Nr.
TS-61 G (5 – 6)	Silber RAL 9006*	306163CB1A01010	TS-61 G (5 – 6)	Silber RAL 9006*	356163CB1A00210
TS-61 G (5 – 6)	Weiß RAL 9016	306163CB3E01010	TS-61 G (5 – 6)	Weiß RAL 9016	356163CB3E00210
TS-61 G (5 – 6)	Braun RAL 8014	306163CB3D01010	TS-61 G (5 – 6)	Braun RAL 8014	356163CB3D00210
TS-61 G (5 – 6)	Schwarz RAL 9005	306163CB3G01010	TS-61 G (5 – 6)	Schwarz RAL 9005	356163CB3G00210

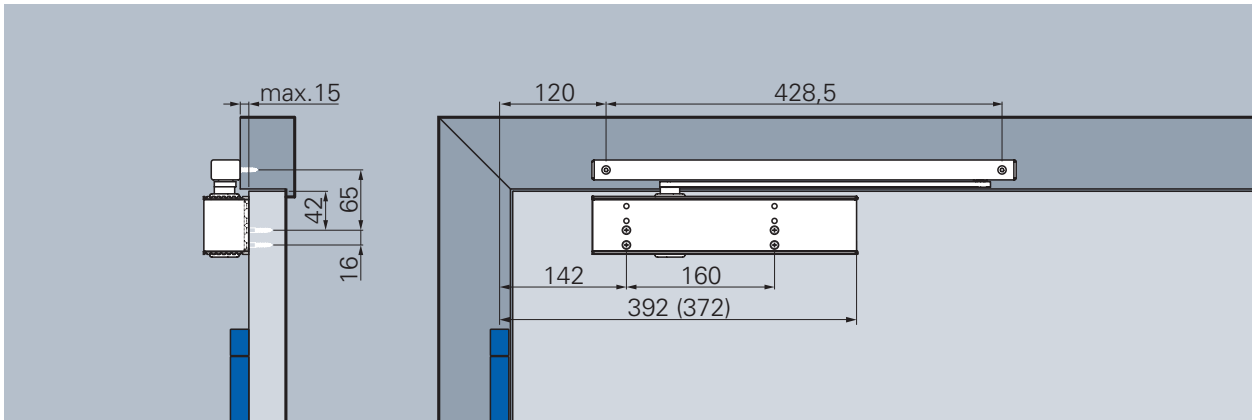
## TS-61 G (2 – 5) EN 1154 F CE



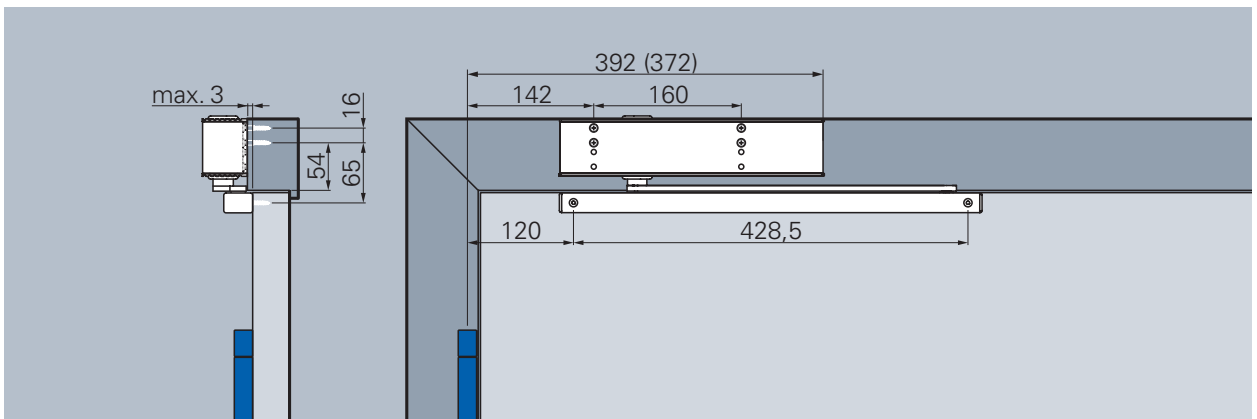
Schließkörper mit Hebelarm und Gleitschiene B	Farbe	Art.-Nr.	Schließkörper mit Hebelarm, ohne Gleitschiene	Farbe	Art.-Nr.
TS-61 G (2 – 5)	Silber RAL 9006*	306163AB1A01010	TS-61 G (2 – 5)	Silber RAL 9006*	356163AB1A00210
TS-61 G (2 – 5)	Weiß RAL 9016	306163AB3E01010	TS-61 G (2 – 5)	Weiß RAL 9016	356163AB3E00210
TS-61 G (2 – 5)	Braun RAL 8014	306163AB3D01010	TS-61 G (2 – 5)	Braun RAL 8014	356163AB3D00210
TS-61 G (2 – 5)	Schwarz RAL 9005	306163AB3G01010	TS-61 G (2 – 5)	Schwarz RAL 9005	356163AB3G00210

# Bandseite

Montage mit Gleitschiene B, Abbildung DIN-L-Tür, DIN-R spiegelbildlich



Normalmontage TS-61 mit Gleitschiene B, Bandseite



Kopfmontage TS-61 G mit Gleitschiene B, Bandseite

## Schließgeschwindigkeit

Stufenlos einstellbare Schließgeschwindigkeit im Bereich von 180° – 0°.

## Endschlag

Erhöht die Schließgeschwindigkeit und dadurch die Schließkraft zum sicheren Schließen der Tür, z.B. zum Überdrücken von Türdichtungen, Schlossfallen und von Luftdruck. Stufenlos einstellbar, Wirkungswinkel von 10° – 0°.

## Öffnungsdämpfung

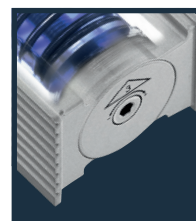
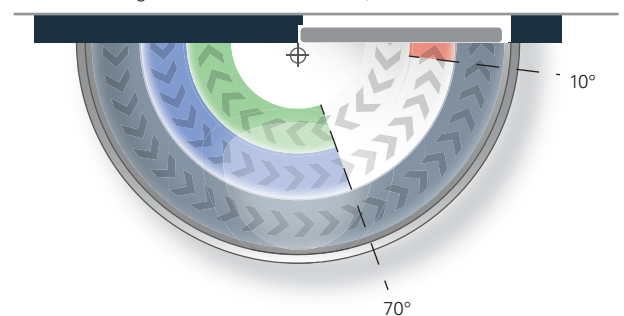
Reduziert die Öffnungsgeschwindigkeit ab 70° und verhindert dadurch das Aufschlagen der Tür. Dämpfungskraft stufenlos einstellbar.

## Schließverzögerung (nur bei TS-61 SV)

**Nicht für Feuer- und Rauchschutztüren geeignet! Nicht nach EU-Richtlinien zertifiziert!**

Reduziert die Schließgeschwindigkeit und ermöglicht so ein gefahrloses Passieren für Personen und Transporte. Besonders geeignet für den Einsatz in Pflegeheimen und Krankenhäusern. Verzögerung stufenlos einstellbar. Wirkungswinkel von 180° – 70°.

Schließkraftdiagramm ECO Newton TS-61, Bandseite



### Schließkraft:

**stufenlos einstellbar** TS-61 (5 – 6) min. Größe 5 max. Größe 6

bzw.

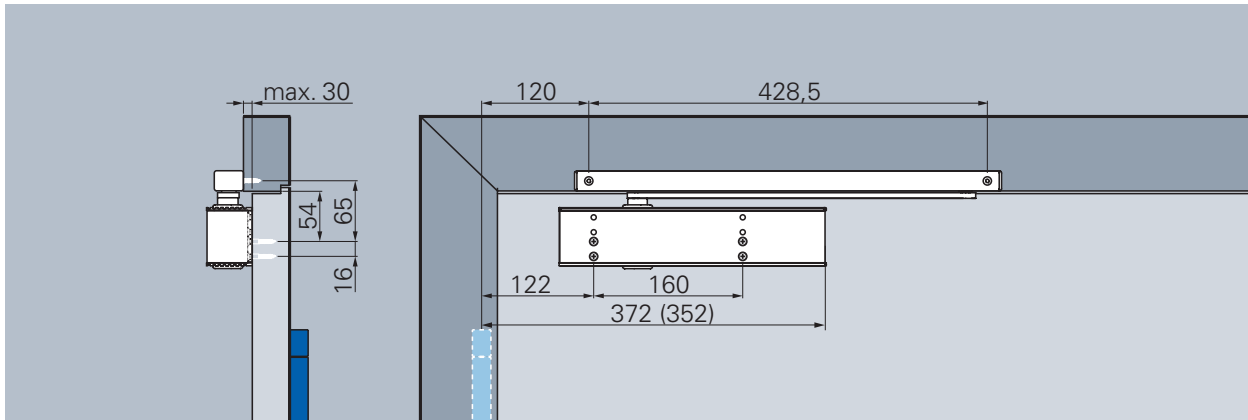
**stufenlos einstellbar** TS-61 (2 – 5) min. Größe 2 max. Größe 5

**Auslieferungszustand:** Größe 3

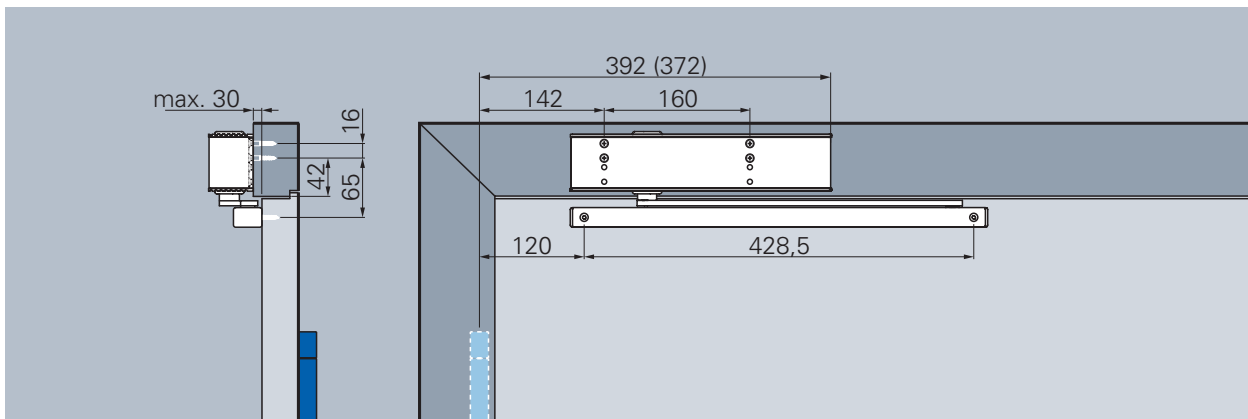
Öffnungsdämpfung außer Funktion bei Kopfmontage. 

# Bandgegenseite

Montage mit Gleitschiene B, Abbildung DIN-R-Tür, DIN-L spiegelbildlich



Normalmontage TS-61 G mit Gleitschiene B, Bandgegenseite



Kopfmontage TS-61 mit Gleitschiene B, Bandgegenseite

## Schließgeschwindigkeit

Stufenlos einstellbare Schließgeschwindigkeit im Bereich von 140°\* – 0°.

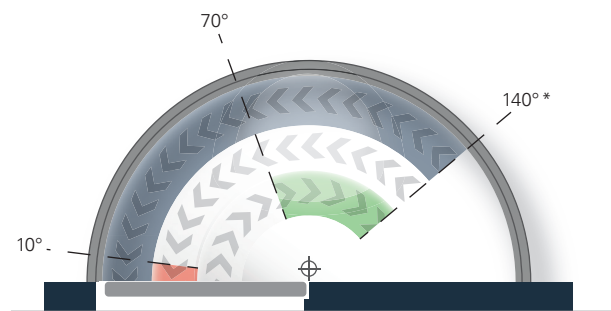
## Endschlag

Erhöht die Schließgeschwindigkeit und dadurch die Schließkraft zum sicheren Schließen der Tür, z.B. zum Überdrücken von Türdichtungen, Schloßfallen und von Luftdruck. Stufenlos einstellbar, Wirkungswinkel von 10° – 0°.

## Öffnungsdämpfung

Reduziert die Öffnungsgeschwindigkeit ab 70° und verhindert dadurch das Aufschlagen der Tür. Dämpfungskraft stufenlos einstellbar.

Schließkraftdiagramm ECO Newton TS-61, Bandgegenseite



\*Variiert je nach Türdicke und Bandtyp.

**Türstopper ist als Öffnungsbegrenzung zu setzen!**

Öffnungsdämpfung außer Funktion bei Kopfmontage.



ECO Schulte GmbH & Co. KG  
Iserlohner Landstraße 89  
D - 58706 Menden

Telefon: +49 2373/9276-0  
Fax: +49 2373/9276-40

[info@eco-schulte.de](mailto:info@eco-schulte.de)  
[www.eco-schulte.de](http://www.eco-schulte.de)

© ECO Schulte GmbH & Co. KG - Änderungen vorbehalten  
© ECO Schulte GmbH & Co. KG - Subject to change