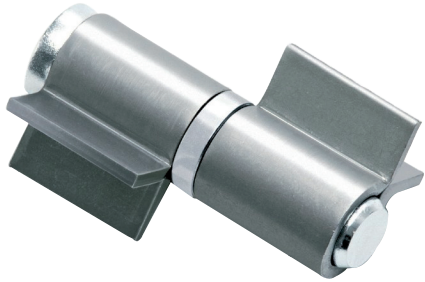


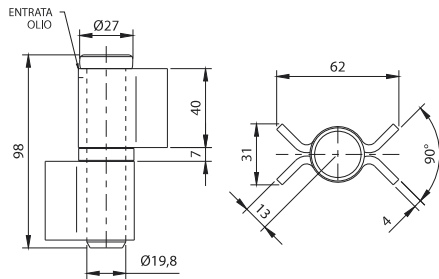
**Art. 440**  
**Art. 445**



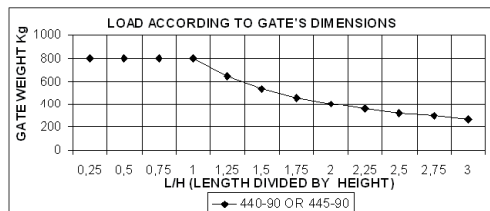
UNI/EN ISO9001 - UNI/EN ISO14001

© 2009 - Fratelli Comunello Spa - All right reserved  
Via Cassola, 64 - 36027 Rosà (VI) - Italy

10/10 Rev.02



Art.	Code	Kg		Kg	
		COPIA			
440-90	11607509	800	10	5,40	
445-90	11608009	800	10	5,40	



**ITA**  
**IMPIEGO:** Cerniera a saldare per ante in acciaio.  
**TIPO:** Cerniera a 2 ali aperte con perno sfilabile con rondella o cuscinetto.  
**FISSAGGIO:** A saldare su telaio in acciaio.  
**MATERIALE:** Acciaio.  
**RICICLO:** Smaltire come materiale ferroso secondo le leggi vigenti nel paese di installazione.  
**AVVERTENZE:** Il costruttore si riserva di modificare senza preavviso le caratteristiche del prodotto secondo le proprie esigenze. Il costruttore non risponde di modifiche anche parziali del prodotto e le prestazioni dichiarate sono valide solo se si seguono le modalità di installazione eseguite da personale qualificato.

CARATTERISTICHE TECNICHE				
	440-90		445-90	
PESO PEZZO	0,54 Kg		0,54 Kg	
PORTATA L/H=1	800 Kg (coppia)		800 Kg (coppia)	
PARTI SOGGETTE AD USURA	PERNO RONDELLA		PERNO CUSCINETTO	
CADENZA MANUTENZIONI				
CASA PRIVATA	AZIENDA	MAGAZZINO	CONDOMINIO <20 UNITA'	CONDOMINIO > 20 UNITA'
1 ANNO*	1 ANNO*	1 ANNO*	6 MESI*	6 MESI
Verificare l'usura del perno, della rondella o del cuscinetto. Oliare il perno.				
Verificare le saldature e l'horizontalità dell'anta.				
*Lo schema riportato è relativo ad un ambiente di lavoro normale (non ambiente marino o particolarmente aggressivo).				

**EN**  
**USE:** Hinge for welding for doors in steel.  
**TYPE:** Hinge with 2 open leaves and removable pin with washer or bearing.  
**FIXING:** For welding on frame in steel.  
**MATERIAL:** Steel.  
**RECYCLING:** Disposal as ferrous material in accordance with the current laws in the country of installation.  
**IMPORTANT:** The manufacturer reserves the right to modify the characteristics of the product as required without notice. The manufacturer declines any liability for even partial modifications to the product, and the declared performance values are valid only if the installation procedures

TECHNICAL CHARACTERISTICS				
	440-90		445-90	
WEIGHT OF PART	0,54 Kg		0,54 Kg	
LOAD-BEARING CAPACITY L/H=1	800 Kg (pair)		800 Kg (pair)	
PARTS SUBJECT TO WEAR	PIN WASHER		PIN BEARING	
MAINTENANCE FREQUENCY				
PRIVATE HOME	BUSINESS	WAREHOUSE	CONDOMINIUM <20 UNITS	CONDOMINIUM > 20 UNITS
1 YEAR*	1 YEAR*	1 YEAR*	6 MONTHS*	6 MONTHS
Check pin, washer or bearing wear. Oil the pin.				
Check welds and horizontality of sash.				
*The scheme refers to a normal workplace (not marine or particularly aggressive environments).				

Tutte le fotografie, i disegni tecnici e le relative specifiche devono intendersi quale proprietà intellettuale, difesa dall'norma sul diritto d'autore, della ditta Fratelli Comunello Spa. Tutti gli utilizzi non espressamente autorizzati saranno perseguiti giuridicamente. Ci riserviamo il diritto di apportare tutte le variazioni le migliori necessarie senza alcun preavviso. All pictures, technical drawings and related specifications belong to Fratelli Comunello Spa and they are defended by rules of copyright. All uses not expressly authorized will be legally prosecuted. Product specification are subjected to change without notice.

**FRA**  
**UTILISATION:** Charnière à souder pour portes en acier.  
**TYPE:** Charnière à 2 ailes ouvertes avec axe déboitable avec rondelle ou roulement.  
**FIXAGE:** A souder sur châssis en acier.  
**MATIERE:** Acier.  
**RECYCLAGE:** Eliminer comme matériel ferreux selon les lois en vigueur dans le pays d'installation.  
**AVERTISSEMENT:** Le constructeur se réserve le droit de modifier sans préavis les caractéristiques du produit selon ses propres exigences. Le constructeur ne répond pas des modifications même partielles du produit et les performances déclarées ne sont valables que si l'on respecte les modalités d'installation effectuées par du personnel qualifié.

CARACTERISTIQUES TECHNIQUES				
	440-90		445-90	
POIDS PIECE	0,54 Kg		0,54 Kg	
PORTEE L/H=1	800 Kg (paire)		800 Kg (paire)	
PARTIES SUJETTES A USURE	AXE RONDELLE		AXE ROULEMENT	
FREQUENCE ENTRETIENS				
MAISON PARTICULIER	ENTREPRISE	DEPOT	IMMEUBLE <20 UNITES	IMMEUBLE > 20 UNITES
1 AN*	1 AN*	1 AN*	6 MOIS*	6 MOIS
Vérifier l'usage de l'axe, de la rondelle ou du roulement. Graisser l'axe.				
Vérifier les soudures et l'horizontalité de la porte.				
* Le schéma se rapporte à un milieu de travail normal (pas un milieu marin ni particulièrement agressif).				

**ESP**  
**USO:** Gozne a soldar para puertas de acero.  
**TIPO:** Gozne de 2 alas abiertas con perno extraíble con arandela o cojinete  
**FIJACIÓN:** A soldar sobre marco de acero.  
**MATERIAL:** Acero.  
**RECICLAJE:** Eliminar como material de hierro según las leyes vigentes en el país donde se instala.  
**ADVERTENCIAS:** El fabricante se reserva el derecho de modificar sin previo aviso las características del producto según sus propias exigencias. El fabricante no responde por modificaciones, inclusive parciales del producto y las prestaciones declaradas son válidas sólo si se siguen las modalidades de instalación realizadas por personal cualificado.

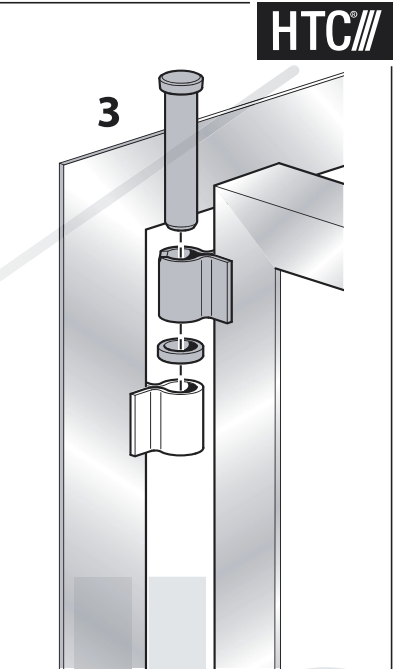
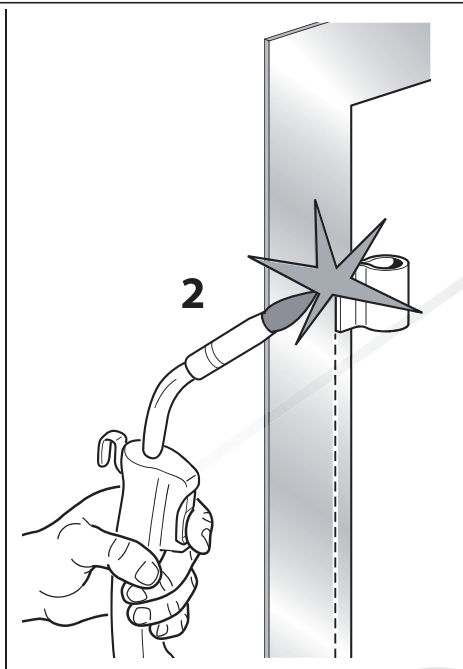
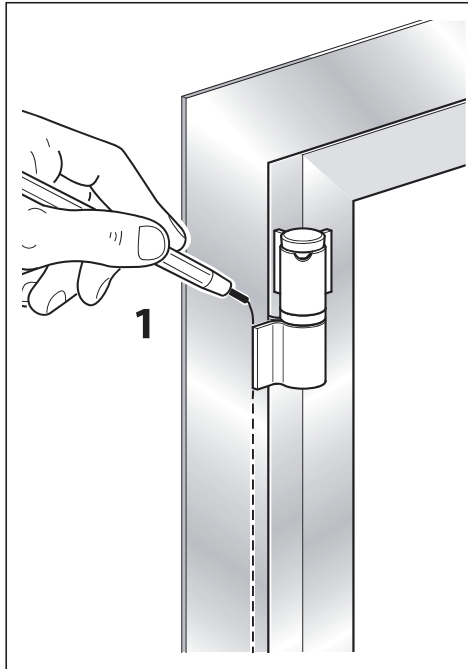
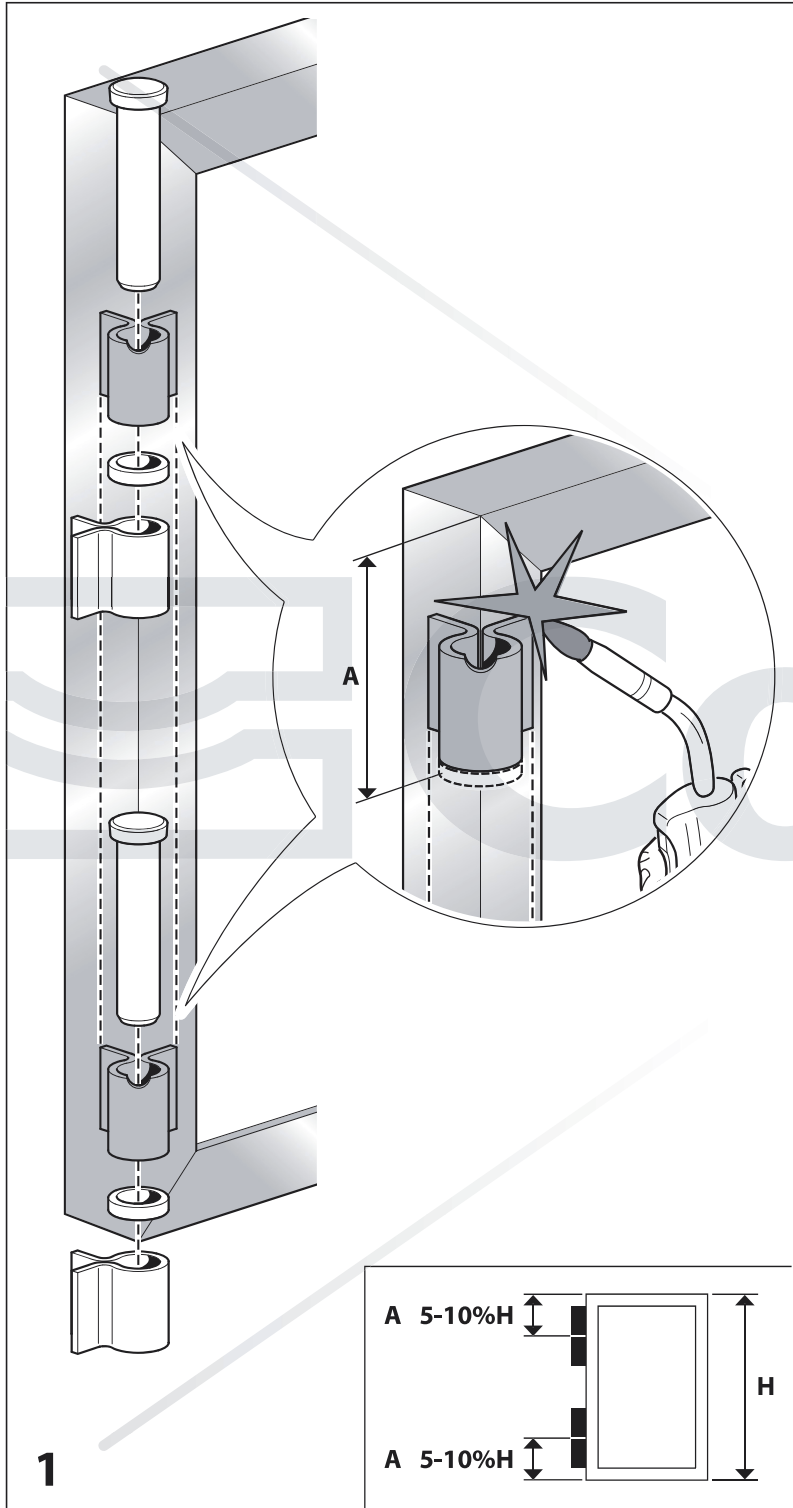
CARACTERÍSTICAS TÉCNICAS				
	440-90		445-90	
PESO PIEZA	0,54 Kg		0,54 Kg	
RESISTENCIA ÚTIL L/H=1	800 Kg (par)		800 Kg (par)	
PARTES SUJETAS A DESGASTE	PERNO ARANDELA		PERNO COJINETE	
CADENCIA MANTENIMIENTOS				
CASA PARTICULAR	EMPRESA	ALMACÉN	INMUEBLE EN CONDOMINIO <20 UNIDADES	INMUEBLE EN CONDOMINIO > 20 UNIDADES
1 AÑO*	1 AÑO*	1 AÑO*	6 MESES*	6 MESES
Verificar el desgaste del perno, de la arandela o del cojinete. Engrasar el perno.				
Verificar las soldaduras y la horizontalidad de la puerta.				
*El presente esquema es relativo a un ambiente normal de trabajo (no ambiente marino o especialmente agresivo).				

**DE**  
**GEBRAUCH:** Scharnier zum Anschweißen für Fensterflügel aus Stahl.  
**TYP:** Scharnier mit 2 offenen Flügeln und herausziehbarem Stift mit Unterlegscheibe oder Lager.  
**ANBRINGUNG:** An den Stahlrahmen schweißen.  
**WERKSTOFF:** Stahl.  
**RECYLING:** Entsorgung als Eisenschrott nach Vorgabe der am Installationsort geltenden Gesetzgebung.  
**WICHTIGE HINWEISE:** Der Hersteller behält sich das Recht vor, die Produkteigenschaften nach seinem Dafürhalten ohne Vorankündigung zu ändern. Der Hersteller haftet nicht für die am Produkt durchgeführten Änderungen. Die angegebenen Leistungen haben nur dann Gültigkeit, wenn die Installation von qualifiziertem Fachpersonal ausgeführt worden ist.

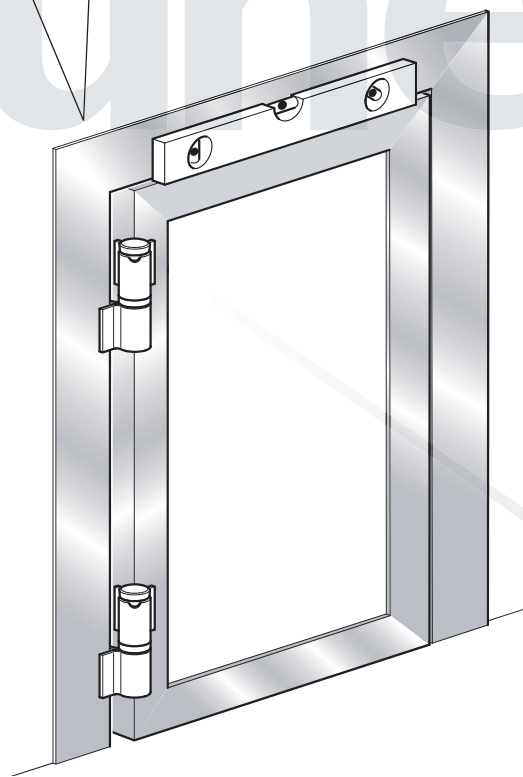
TECHNISCHE DATEN				
	440-90		445-90	
STÜCKGEWICHT	0,54 kg		0,54 kg	
TRAGFÄHIGKEIT L/H=1	800 kg (Paar)		800 kg (Paar)	
VERSCLEISSTEILE	ZAPFEN UNTERLEGSCHIBE		ZAPFEN LAGER	
WARTUNGSPLAN				
WOHNHAUS	FIRMA	LAGER	WOHNHAUS <20 WOHNUNGEN	WOHNHAUS > 20 WOHNUNGEN
1 JAHR*	1 JAHR*	1 JAHR*	6 MONATE*	6 MONATE*
Den Verschleiß vom Zapfen und von der Unterlegscheibe oder dem Lager prüfen. Den Zapfen ölen. Die Schweißnähte prüfen. Die waagrechte Ausrichtung vom Fensterflügel prüfen.				
* Die Angaben beziehen sich auf einen Standort mit normaler Belastung (nicht in der Nähe von Salzwasser oder mit besonders aggressiven Bedingungen).				

**RUS**  
**ПРИМЕНЕНИЕ:** Петля под сварку для стальных створок.  
**ТИП:** Петля 2 открытых крыла со съемным стержнем, шайбой и подшипником.  
**ФИКСИРОВАНИЕ:** сваркой на стальной раме.  
**МАТЕРИАЛ:** Сталь  
**ПЕРЕРАБОТКА:** Переработать, как железный материал на основе действующего законодательства страны монтажа.  
**ПРЕДУПРЕЖДЕНИЯ:** Производитель, при возникновении необходимости, оставляет за собой право изменять характеристики изделия без предварительного уведомления. Производитель не несет ответственность за внесение полных или частичных изменений в конструкцию изделия, действительными считаются только те действия, которые были выполнены квалифицированным персоналом и в соответствии с установленными правилами монтажа.

ТЕХНИЧЕСКИЕ ХАРАКТЕРИСТИКИ				
	440-90		445-90	
ВЕС 1 ЕДИНИЦЫ	0,54 Kg		0,54 Kg	
НАГРУЗКА L/H=1	800 Kg (пара)		800 Kg (пара)	
ЧАСТИ, ПОДВЕРЖЕННЫЕ ИЗНОСУ	СТЕРЖЕНЬ ШАЙБА		СТЕРЖЕНЬ ПОДШИПНИК	
ПЕРИОДИЧНОСТЬ ТЕХОБСЛУЖИВАНИЯ				
ЧАСТНЫЙ ДОМ	ПРЕДПРИЯТИЕ	СКЛАД	< ЖИЛОЙ ДОМ > 20 КВАРТИР	> ЖИЛОЙ ДОМ > 20 КВАРТИР
1 ГОД*	1 ГОД*	1 ГОД*	6 МЕСЯЦЕВ*	6 МЕСЯЦЕВ
Контролировать износ стержня, шайбы или подшипника. Смазывать стержень.				
Контролировать сварочные швы и горизонтальность створки.				
*Параметры данной таблицы предусмотрены для нормального рабочего помещения (не для объектов вблизи моря или с другими агрессивными факторами).				



HTC



**2**

**Comunello**

Art. 440  
Art. 445

© 2009 - Fratelli Comunello Spa - All right reserved