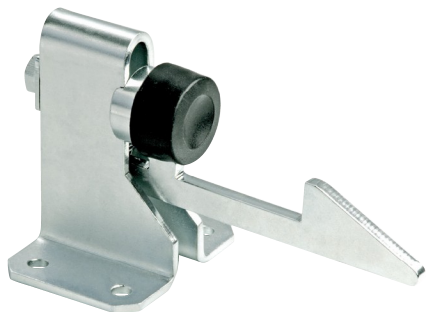


# Art. 202F-B



UNI/EN ISO9001 - UNI/EN ISO14001

© 2009 - Fratelli Comunello Spa - All right reserved  
Via Cassola, 64 - 36027 Rosà (VI) - Italy

10/11 Rev. 02

**ITA**

**IMPIEGO:** Arresto di fine corsa in apertura per cancelli battenti.  
**TIPO:** Arresto di fine corsa regolabile a fissare per cancelli ad anta.  
**FISSAGGIO:** A fissare con appositi tasselli non forniti.  
**MATERIALE:** Corpo in acciaio zincato elettroliticamente, tappo in nylon.  
**RICICLO:** Smaltire il corpo come materiale ferroso e il tappo come materiale plastico secondo le leggi vigenti nel paese di installazione.  
**PARTI SOGGETTE AD USURA:** Tappo.  
**AVVERTENZE:** Il costruttore si riserva di modificare senza preavviso le caratteristiche del prodotto secondo le proprie esigenze. Il costruttore non risponde di modifiche anche parziali del prodotto e le prestazioni dichiarate sono valide solo se si seguono le modalità di installazione eseguite da personale qualificato.

CARATTERISTICHE TECNICHE				
				202F-B
PESO PEZZO				1,6 Kg
CADENZA MANUTENZIONI				
CASA PRIVATA	AZIENDA	MAGAZZINO	CONDOMINIO <20 UNITA'	CONDOMINIO > 20 UNITA'
1 ANNO*	1 ANNO*	1 ANNO*	6 MESI*	6 MESI*
Verificare le condizioni del tappo in nylon. Verificare l'assenza di deformazioni sull'incontro.				
Verificare il funzionamento della leva di sganciamento dell'anta. Verificare il fissaggio.				
*Lo schema riportato è relativo ad un ambiente di lavoro normale (non ambiente marino o particolarmente aggressivo).				

**EN**

**USE:** Travel stop in opening for side-hung gates.  
**TYPE:** Adjustable travel stop for fixing, for swing gates.  
**FIXING:** For fixing with special plugs (not supplied).  
**MATERIAL:** Body in electrogalvanised steel, cap in nylon.  
**RECYCLING:** Disposal of body as ferrous material and plugs as plastic material in accordance with the current laws in the country of installation.  
**PARTS SUBJECT TO WEAR:** Cap  
**IMPORTANT:** The manufacturer reserves the right to modify the characteristics of the product as required without notice. The manufacturer declines any liability for even partial modifications to the product, and the declared performance values are valid only if the installation procedures are carried out by qualified personnel.

TECHNICAL CHARACTERISTICS				
				202F-B
WEIGHT OF PART				1,6 Kg
MAINTENANCE FREQUENCY				
PRIVATE HOME	BUSINESS	WAREHOUSE	CONDOMINIUM <20 UNITS	CONDOMINIUM > 20 UNITS
1 YEAR *	1 YEAR *	1 YEAR *	6 MONTHS *	6 MONTHS *
Check the Nylon cap. Check for any deformation on the striker.				
Check operation of the sash release lever. Check fixing.				
*The scheme refers to a normal workplace (not marine or particularly aggressive environments).				

Tutte le fotografie, i disegni tecnici e le relative specifiche devono intendersi quale proprietà intellettuale, difesa dall'enorme sul diritto d'autore, della ditta Fratelli Comunello Spa. Tutti gli utilizzi non espressamente autorizzati saranno perseguiti giuridicamente. Ci riserviamo il diritto di apportare tutte le variazioni le migliori necessarie senza alcun preavviso. All pictures, technical drawings and related specifications belong to Fratelli Comunello Spa and they are defended by rules of copyright. All uses not expressly authorized will be legally prosecuted. Product specification are subjected to change without notice.

**FRA**

**UTILISATION:** Butoir de fin de course en ouverture pour portails à battants.  
**TYPE:** Butoir de fin de course réglable à fixer pour portails à battant.  
**FIXAGE:** A fixer avec des chevilles appropriées non fournies.  
**MATIERE:** Corps en acier zingué électrolytiquement, bouchon en nylon.  
**RECYCLAGE:** Eliminer le corps comme matériel ferreux et les bouchons comme matière plastique selon les lois en vigueur dans le pays d'installation.  
**PARTIES SUJETTES A USURE:** Bouchon.  
**AVERTISSEMENT:** Le constructeur se réserve le droit de modifier sans préavis les caractéristiques du produit selon ses propres exigences. Le constructeur ne répond pas des modifications même partielles du produit et les performances déclarées ne sont valables que si l'on respecte les modalités d'installation effectuées par du personnel qualifié.

CARACTERISTIQUES TECHNIQUES				
				202F-B
POIDS PIECE				1,6 Kg
FREQUENCE ENTRETIENS				
MAISON PARTICULIER	ENTREPRISE	DEPOT	IMMEUBLE <20 UNITES	IMMEUBLE > 20 UNITES
1 AN*	1 AN*	1 AN*	6 MOIS*	6 MOIS*
Verifier les conditions du bouchon en nylon. Verifier l'absence de deformation sur la butee.				
Verifier le fonctionnement du levier de décrochage de la porte. Verifier le fixage.				
* Le schéma se rapporte à un milieu de travail normal (pas un milieu marin ni particulièrement agressif).				

**ESP**

**USO:** Parada de tope en abertura para cancelas batientes.  
**TIPO:** Parada de tope regulable a fijar para cancelas de puerta.  
**FIJACIÓN:** A fijar con oportunos tacos no en dotación.  
**MATERIAL:** Cuerpo de acero galvanizado por electrolisis, tapón de nylon.  
**RECICLAJE:** Eliminar el cuerpo como material de hierro y los tapones como material plástico según las leyes vigentes en el país donde se instala.  
**PARTES SUJETAS A DESGASTE:** Tapón.  
**ADVERTENCIAS:** El fabricante se reserva el derecho de modificar sin previo aviso las características del producto según sus propias exigencias. El fabricante no responde por modificaciones, inclusive parciales del producto y las prestaciones declaradas son válidas sólo si se siguen las modalidades de instalación realizadas por personal cualificado.

CARACTERÍSTICAS TÉCNICAS				
				202F-B
PESO PIEZA				1,6 Kg
CADENCIA MANTENIMIENTOS				
CASA PARTICULAR	EMPRESA	ALMACÉN	INMUEBLE EN CONDOMINIO <20 UNIDADES	INMUEBLE EN CONDOMINIO > 20 UNIDADES
1 AÑO*	1 AÑO*	1 AÑO*	6 MESES*	6 MESES*
Verificar las condiciones del tapón de nylon. Verificar la ausencia de deformaciones sobre el empujamiento.				
Verificar el funcionamiento de la palanca de desenganche de la puerta. Verificar la fijación.				
*El presente esquema es relativo a un ambiente normal de trabajo (no ambiente marino o especialmente agresivo).				

**DE**

**GEBRAUCH:** Endanschlag Toröffnung für Flügeltore  
**Typ:** Verstellbarer Endanschlag zum Befestigen für Flügeltore.  
**ANBRINGUNG:** Mit geeigneten Dübeln (nicht mitgeliefert) befestigen.  
**WERKSTOFF:** Gehäuse aus elektrolytisch verzinktem Stahl, Kappe aus Nylon.  
**RECYLING:** Entsorgung vom Gehäuse als Eisenschrott und von den Verschlüssen als Plastik nach Vorgabe der am Installationsort geltenden Gesetzgebung.  
**VERSCHLEISSTEILE:** Kappe.  
**WICHTIGE HINWEISE:** Der Hersteller behält sich das Recht vor, die Produkteigenschaften nach seinem Dafürhalten ohne Vorankündigung zu ändern. Der Hersteller haftet nicht für die am Produkt durchgeführten Änderungen. Die angegebenen Leistungen haben nur dann Gültigkeit, wenn die Installation von qualifiziertem Fachpersonal ausgeführt worden ist.

TECHNISCHE DATEN				
				202F-B
STÜCKGEWICHT				1,6 Kg
WARTUNGSPLAN				
WOHNHAUS	FIRMA	LAGER	WOHNHAUS <20 WOHNUNGEN	WOHNHAUS > 20 WOHNUNGEN
1 JAHR*	1 JAHR*	1 JAHR*	6 MONATE*	6 MONATE*
Den Zustand der Nylonkappe prüfen. Den Anschlag auf Verformungen prüfen.				
Die Funktionstüchtigkeit vom Hebel zur Freigabe vom Flügel prüfen. Die Befestigung prüfen.				
* Die Angaben beziehen sich auf einen Standort mit normaler Belastung (nicht in der Nähe von Salzwasser oder mit besonders aggressiven Bedingungen).				

**RUS**

**ПРИМЕНЕНИЕ** Остановочный упор-ограничитель при открывании распашных ворот.  
**ТИП:** Остановочный регулируемый упор-ограничитель под крепление для ворот со створками.  
**ФИКСИРОВАНИЕ:** Фиксировать с помощью специальных дюбелей (не в комплекте).  
**МАТЕРИАЛ** Корпус из оцинкованной электролитическим способом стали, нейлоновая заглушка.  
**ПЕРЕРАБОТКА:** Переработать корпус, как железный материал и заглушку, как пластмассовый на основе действующего законодательства страны монтажа ворот.  
**ДЕТАЛИ, ПОДВЕРЖЕННЫЕ ИЗНОСУ:** Заглушка.  
**ПРЕДУПРЕЖДЕНИЯ:** Производитель, при возникновении необходимости, оставляет за собой право изменять характеристики изделия без предварительного уведомления. Производитель не несет ответственность за внесение полных или частичных изменений в конструкцию изделия, действительными считаются только те действия, которые были выполнены квалифицированным персоналом и в соответствии с установленными правилами монтажа.

ТЕХНИЧЕСКИЕ ХАРАКТЕРИСТИКИ				
				202F-B
ВЕС 1 ЕДИНИЦЫ				1,6 Kg
ПЕРИОДИЧНОСТЬ ТЕХОБСЛУЖИВАНИЯ				
ЧАСТНЫЙ ДОМ	ПРЕДПРИЯТИЕ	СКЛАД	БОЛЬШОЙ ЖИЛОЙ ДОМ <20 КВАРТИР	БОЛЬШОЙ ЖИЛОЙ ДОМ >20 КВАРТИР
1 ГОД*	1 ГОД*	1 ГОД*	6 МЕСЯЦЕВ*	6 МЕСЯЦЕВ*
Проверить состояние нейлоновой заглушки. Убедиться в отсутствии деформаций на ловителе.				
Проверить функционирование рычага отцепления створки. Контролировать крепление.				
* Параметры данной таблицы предусмотрены для нормального рабочего помещения (не для объектов вблизи моря или с другими агрессивными факторами)				

Art.	Code	R		
202F-B	10704301 001	70-115	4	6,40

