

sFlipLock check Panik- Sicherheits- Einsteckschloss 14476PBa- ZF

Panikfunktion B, zweiflügelig, mit Kontakten, auswärts öffnend

Vorteile auf einen Blick

- Überwachung und Rückmeldung des Schlosstatus
- Kippfalle mit Geräuschdämmung
- Leichtes Öffnen unter Vorlast
- Version mit Rundzylinder oder Profilzylinder
- Dornmass: 30 - 80 mm
- Rundstulp in 18 mm / 20 mm breite oder Eckstulp 24 mm
- Zulassung nach EN 1125
- Zulassung nach EN 1634-1 bis 3
- Einbruchhemmend bis Klasse RC2 in geeigneten Türsystemen erreichbar

Produktbeschreibung

- Diese Einsteckschlösser sind mit Überwachungs- / Rückmeldekontakten ausgestattet. (Überwachung Steuerfallenstatus, Türdrückerstatus, Riegelstatus und Zylinderstatus). Auf der Tür-Aussenseite ist ebenfalls ein Türdrücker angebracht. Im unverschlossenen Zustand lässt sich die Tür von beiden Seiten öffnen. Im verschlossenen Zustand kann die Tür nicht von aussen, jedoch von innen immer über den Türdrücker, Paniktürbeschlag oder Pushbar, geöffnet werden (Panikfunktion), der Langriegel wird zurückgezogen und gleichzeitig wird die Kippfalle weich. Der Vierkant (Nuss) ist bei der Panikfunktion B geteilt. Diese Panikfunktion eignet sich für Türen, die zeitweise auch von aussen geöffnet werden müssen (Tagesbetrieb). Tagesbetrieb ist aktivierbar über den Zylinder, mit einer Schlüsselrotation in Öffnungsrichtung bis an den Anschlag, dann ist der Türdrücker auf der Aussenseite angekoppelt. Nur erhältlich in Kombination mit einer Panik-Standflügelverriegelung. Diese ermöglicht immer ein Öffnen, auch bei verriegeltem Schloss des Gehflügels (Panikfunktion) mittels Drücker, Panikgarnitur oder Pushbar Selbstverriegelnd beim Schliessen der Tür durch Schaltschlossauslösung

Anwendungsgebiet

- Für zweiflügelige Vollpaniktüren
- Für Zutrittskontrolle und Überwachung im Gebäudemanagement
- Sicherheits-, Fluchtweg- und Feuerschutztüren im Objekt- und Industriebereich
- Öffentliche Gebäude in Kombination mit Zutrittskomponenten

Hinweis

- Geeignet für Drehknopf- und Freilaufzylinder. Für die U-Stulp Variante braucht es das Zubehör Unterlage B-14421. In Kombination mit der Panik-Standflügelverriegelung 24413 oder 24473. Die Panik-Standflügelverriegelung muss separat bestellt werden. Die Dornmasse 45/50/65 gibt es nur auf Anfrage.
- Anschlusskabel check muss separat bestellt werden.
- Rund-Rosetten (querverschraubt) erst ab Dornmass 45 mm.
- Spezial Wechselprofilstift MSL 5968 verwenden.
- Nur für Systempartner mit Schulungszertifikat.

Passendes Zubehör

- Unterlagsplatte für U-Stulp B-14421
- Panik-Standflügelverriegelung Mit Kontakten, automatischer Verriegelung nach oben und unten und manuell zuschaltbarer Tagesfunktion, passend zu allen zweiflügeligen (ZF) sFlipLock und mFlipLock Schlössern in Holztüren. 24473-H-TF
- Panik-Standflügelverriegelung Mit Kontakten, automatischer Verriegelung nach oben und unten und manuell zuschaltbarer Tagesfunktion, passend zu allen zweiflügeligen (ZF) sFlipLock und mFlipLock Schlössern in Metalltüren. 24473-M-TF
- Panik-Standflügelverriegelung Mit Kontakten und automatischer Verriegelung nach oben und unten, passend zu allen zweiflügeligen (ZF) sFlipLock und mFlipLock Schlössern in Holztüren. 24473-H
- Panik-Standflügelverriegelung Mit Kontakten, automatischer Verriegelung nach oben und unten, passend zu allen zweiflügeligen (ZF) sFlipLock und mFlipLock Schlössern in Metalltüren. 24473-M

Technische Daten

Riegelausschluss	20 mm
Oberfläche Stulp	INOX matt
Material Nuss	rostfreier Stahl
Drückernuss	9, zweiteilig
Zusatzsicherheit	Kippfalle
Wechselfunktion	Nein
Panikfunktion	Ba
Falle	nicht umlegbar
Oberfläche	verzinkt
Version	1 Punkt Verriegelung, zweiflügelig
Material Falle	rostfreier Stahl
Material Riegel	rostfreier Stahl

Bestellbare Varianten



sFlipLock check Panik- Sicherheits- Einsteckschloss 14476PBa- ZF

Panikfunktion B, zweiflügelig, mit Kontakten, auswärts öffnend

Bestellnummer	Zylindertyp	Dornmaß	Stulpmaße	Stulpform	Drückernuss	DIN-Richtung
14612202	RZ – Rundzylinder	30	320x18x3	gerundet	9, zweiteilig	Links
14612201	RZ – Rundzylinder	30	320x18x3	gerundet	9, zweiteilig	Rechts
14612242	RZ – Rundzylinder	30	320x20x3	gerundet	9, zweiteilig	Links
14612241	RZ – Rundzylinder	30	320x20x3	gerundet	9, zweiteilig	Rechts
14612282	RZ – Rundzylinder	30	320x24x3	eckig	9, zweiteilig	Links
14612281	RZ – Rundzylinder	30	320x24x3	eckig	9, zweiteilig	Rechts
14612204	RZ – Rundzylinder	35	320x18x3	gerundet	9, zweiteilig	Links
14612203	RZ – Rundzylinder	35	320x18x3	gerundet	9, zweiteilig	Rechts
14612244	RZ – Rundzylinder	35	320x20x3	gerundet	9, zweiteilig	Links
14612243	RZ – Rundzylinder	35	320x20x3	gerundet	9, zweiteilig	Rechts
14612284	RZ – Rundzylinder	35	320x24x3	eckig	9, zweiteilig	Links
14612283	RZ – Rundzylinder	35	320x24x3	eckig	9, zweiteilig	Rechts
14612206	RZ – Rundzylinder	40	320x18x3	gerundet	9, zweiteilig	Links
14612205	RZ – Rundzylinder	40	320x18x3	gerundet	9, zweiteilig	Rechts
14612246	RZ – Rundzylinder	40	320x20x3	gerundet	9, zweiteilig	Links
14612245	RZ – Rundzylinder	40	320x20x3	gerundet	9, zweiteilig	Rechts
14612286	RZ – Rundzylinder	40	320x24x3	eckig	9, zweiteilig	Links
14612285	RZ – Rundzylinder	40	320x24x3	eckig	9, zweiteilig	Rechts
14612212	RZ – Rundzylinder	60	320x18x3	gerundet	9, zweiteilig	Links
14612211	RZ – Rundzylinder	60	320x18x3	gerundet	9, zweiteilig	Rechts
14612252	RZ – Rundzylinder	60	320x20x3	gerundet	9, zweiteilig	Links
14612251	RZ – Rundzylinder	60	320x20x3	gerundet	9, zweiteilig	Rechts
14612292	RZ – Rundzylinder	60	320x24x3	eckig	9, zweiteilig	Links
14612291	RZ – Rundzylinder	60	320x24x3	eckig	9, zweiteilig	Rechts
14612214	RZ – Rundzylinder	70	320x18x3	gerundet	9, zweiteilig	Links
14612213	RZ – Rundzylinder	70	320x18x3	gerundet	9, zweiteilig	Rechts
14612254	RZ – Rundzylinder	70	320x20x3	gerundet	9, zweiteilig	Links
14612253	RZ – Rundzylinder	70	320x20x3	gerundet	9, zweiteilig	Rechts
14612294	RZ – Rundzylinder	70	320x24x3	eckig	9, zweiteilig	Links
14612293	RZ – Rundzylinder	70	320x24x3	eckig	9, zweiteilig	Rechts

sFlipLock check Panik- Sicherheits- Einsteckschloss 14476PBa- ZF

Panikfunktion B, zweiflügelig, mit Kontakten, auswärts öffnend

14612216	RZ – Rundzylinder	80	320x18x3	gerundet	9, zweiteilig	Links
14612215	RZ – Rundzylinder	80	320x18x3	gerundet	9, zweiteilig	Rechts
14612256	RZ – Rundzylinder	80	320x20x3	gerundet	9, zweiteilig	Links
14612255	RZ – Rundzylinder	80	320x20x3	gerundet	9, zweiteilig	Rechts
14612296	RZ – Rundzylinder	80	320x24x3	eckig	9, zweiteilig	Links
14612295	RZ – Rundzylinder	80	320x24x3	eckig	9, zweiteilig	Rechts
14612222	PZ – Profilzylinder	30	320x18x3	gerundet	9, zweiteilig	Links
14612221	PZ – Profilzylinder	30	320x18x3	gerundet	9, zweiteilig	Rechts
14612262	PZ – Profilzylinder	30	320x20x3	gerundet	9, zweiteilig	Links
14612261	PZ – Profilzylinder	30	320x20x3	gerundet	9, zweiteilig	Rechts
14612302	PZ – Profilzylinder	30	320x24x3	eckig	9, zweiteilig	Links
14612301	PZ – Profilzylinder	30	320x24x3	eckig	9, zweiteilig	Rechts
14612224	PZ – Profilzylinder	35	320x18x3	gerundet	9, zweiteilig	Links
14612223	PZ – Profilzylinder	35	320x18x3	gerundet	9, zweiteilig	Rechts
14612264	PZ – Profilzylinder	35	320x20x3	gerundet	9, zweiteilig	Links
14612263	PZ – Profilzylinder	35	320x20x3	gerundet	9, zweiteilig	Rechts
14612304	PZ – Profilzylinder	35	320x24x3	eckig	9, zweiteilig	Links
14612303	PZ – Profilzylinder	35	320x24x3	eckig	9, zweiteilig	Rechts
14612226	PZ – Profilzylinder	40	320x18x3	gerundet	9, zweiteilig	Links
14612225	PZ – Profilzylinder	40	320x18x3	gerundet	9, zweiteilig	Rechts
14612266	PZ – Profilzylinder	40	320x20x3	gerundet	9, zweiteilig	Links
14612265	PZ – Profilzylinder	40	320x20x3	gerundet	9, zweiteilig	Rechts
14612306	PZ – Profilzylinder	40	320x24x3	eckig	9, zweiteilig	Links
14612305	PZ – Profilzylinder	40	320x24x3	eckig	9, zweiteilig	Rechts
14612232	PZ – Profilzylinder	60	320x18x3	gerundet	9, zweiteilig	Links
14612231	PZ – Profilzylinder	60	320x18x3	gerundet	9, zweiteilig	Rechts
14612272	PZ – Profilzylinder	60	320x20x3	gerundet	9, zweiteilig	Links
14612271	PZ – Profilzylinder	60	320x20x3	gerundet	9, zweiteilig	Rechts
14612312	PZ – Profilzylinder	60	320x24x3	eckig	9, zweiteilig	Links
14612311	PZ – Profilzylinder	60	320x24x3	eckig	9, zweiteilig	Rechts
14612234	PZ – Profilzylinder	70	320x18x3	gerundet	9, zweiteilig	Links

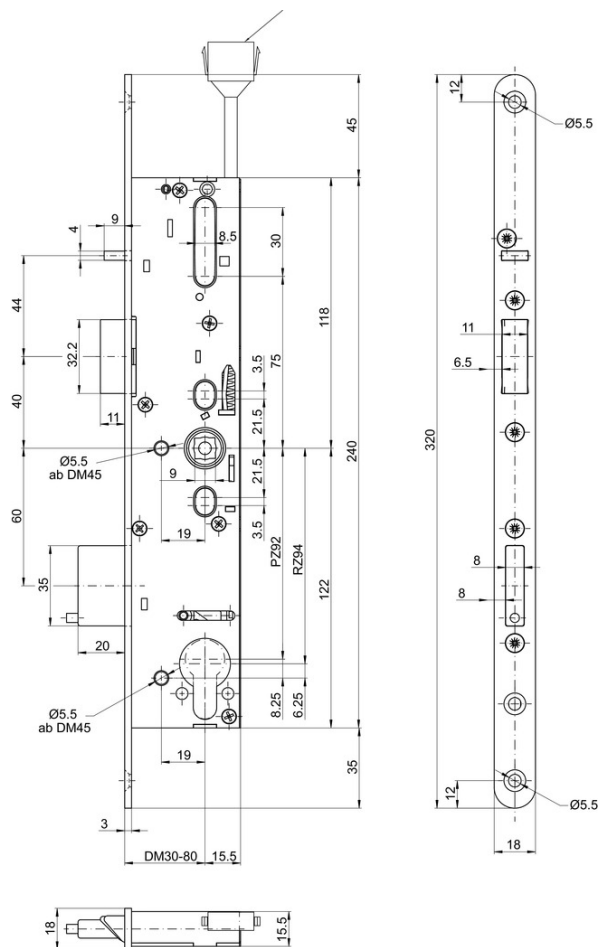
sFlipLock check Panik- Sicherheits- Einsteckschloss 14476PBa- ZF

Panikfunktion B, zweiflügelig, mit Kontakten, auswärts öffnend

14612233	PZ – Profilzylinder	70	320x18x3	gerundet	9, zweiteilig	Rechts
14612274	PZ – Profilzylinder	70	320x20x3	gerundet	9, zweiteilig	Links
14612273	PZ – Profilzylinder	70	320x20x3	gerundet	9, zweiteilig	Rechts
14612314	PZ – Profilzylinder	70	320x24x3	eckig	9, zweiteilig	Links
14612313	PZ – Profilzylinder	70	320x24x3	eckig	9, zweiteilig	Rechts
14612236	PZ – Profilzylinder	80	320x18x3	gerundet	9, zweiteilig	Links
14612235	PZ – Profilzylinder	80	320x18x3	gerundet	9, zweiteilig	Rechts
14612276	PZ – Profilzylinder	80	320x20x3	gerundet	9, zweiteilig	Links
14612275	PZ – Profilzylinder	80	320x20x3	gerundet	9, zweiteilig	Rechts
14612316	PZ – Profilzylinder	80	320x24x3	eckig	9, zweiteilig	Links
14612315	PZ – Profilzylinder	80	320x24x3	eckig	9, zweiteilig	Rechts

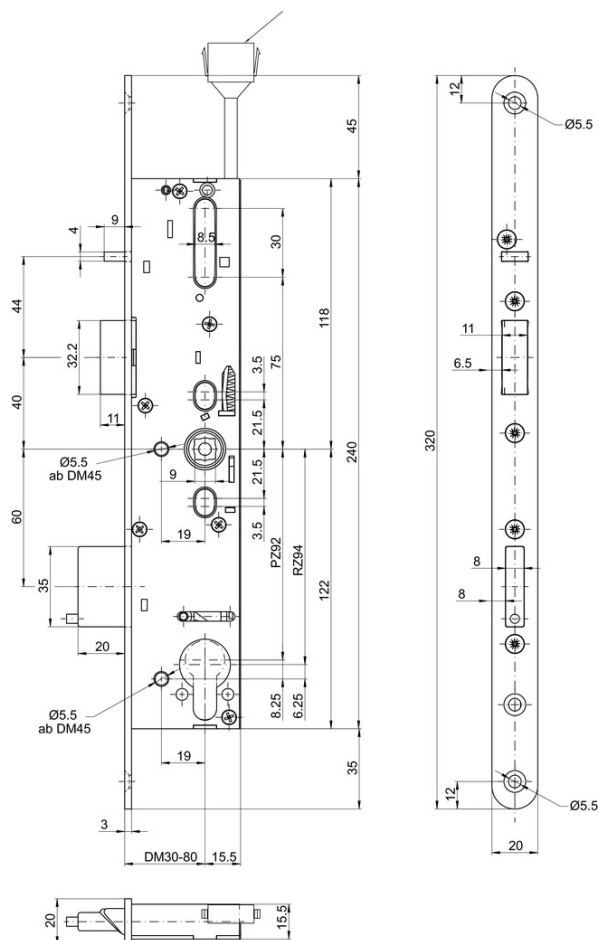
sFlipLock check Panik- Sicherheits- Einsteckschloss 14476PBa- ZF

Panikfunktion B, zweiflügelig, mit Kontakten, auswärts öffnend



sFlipLock check Panik- Sicherheits- Einsteckschloss 14476PBa- ZF

Panikfunktion B, zweiflügelig, mit Kontakten, auswärts öffnend



sFlipLock check Panik- Sicherheits- Einsteckschloss 14476PBa- ZF

Panikfunktion B, zweiflügelig, mit Kontakten, auswärts öffnend

