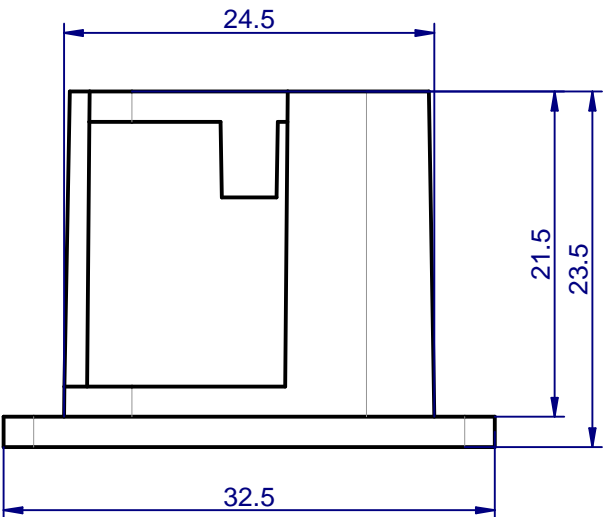
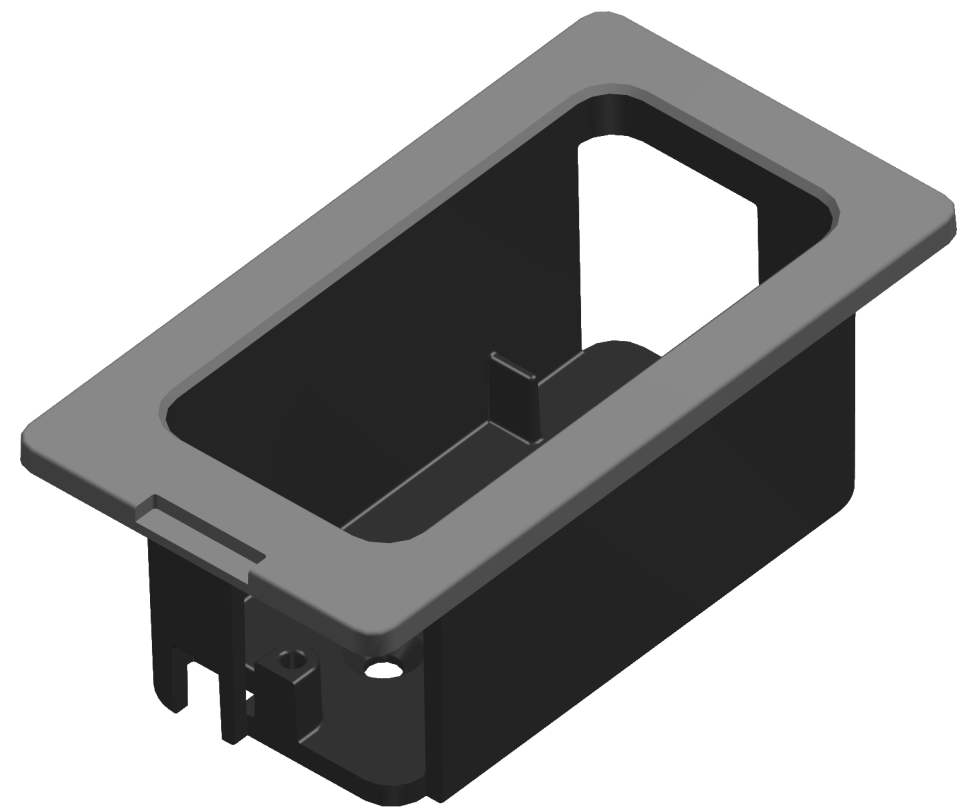
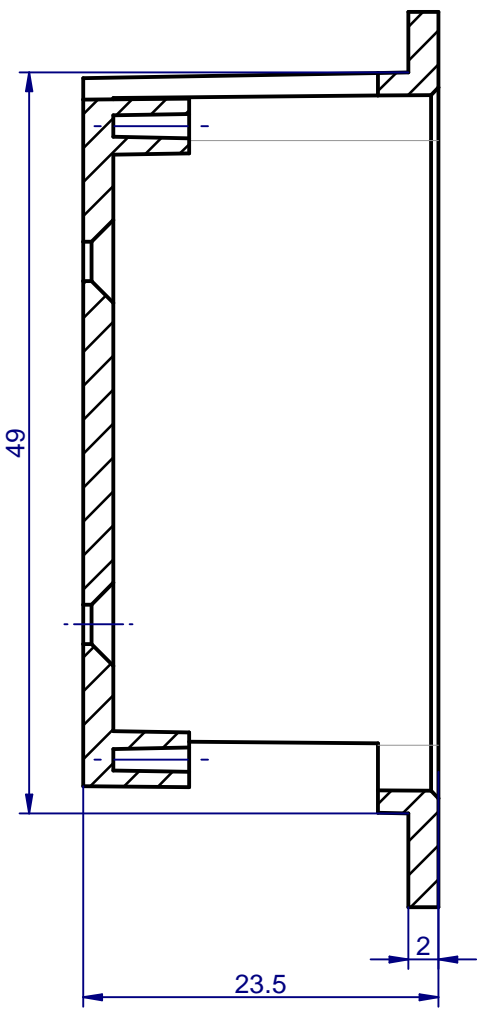


### Section A-A



Additional comments /  
Zusatzinformationen

Non-dimensioned radii /  
Nicht bemaßte Radien = R0,3

All visible surfaces have to be free of surface defects /  
Sämtliche Sichtflächen müssen frei von Oberflächendefekten sein

For missing dimensions please check 3D-data - 3D-data are generally binding /  
Fehlende Maße bitte den 3D-Daten entnehmen, 3D-Daten generell bindend

		toleration acc. to DIN 16742	edge ISO 13715	Scale: 2:1	Weight: 0,007 kg
				Material: ASA   RAL7021	
Revision			Date	Name	Part name:  <b>fingerprint adapter TB</b>
Drawn	19.01.2021	holzcl	Check	-	
Rel.	-	-	Rel.	-	
Project No.: P-00175			Drawing No.:		
Rev.	Description	Date	Author	Part No.: 850315	0040_004
					Sheet: 1 of: 1 Size: A3