

DE Seite 2

EN Page 34

FR Page 66

IT Pagina 98

## sFlipLock check

14471 / 14474PE / 14476PB / 14574PE-SV / 14574PE-SV-TF /  
14574PE-SV-ZF / 14576PB-SV / 14576PB-SV-ZF

Montage- und Bedienungsanleitung / Assembly and operating instructions /  
Instruction de montage et d'utilisation / Istruzioni per l'uso e il montaggio

CHMSL1462002

**MSL**  
**ASSA ABLOY**

ASSA ABLOY, the global leader  
in door opening solutions

Lesen Sie diese Anleitung vor der Benutzung sorgfältig durch und bewahren Sie sie auf. Die Anleitung beinhaltet wichtige Informationen zum Produkt, insbesondere zum bestimmungsgemäßen Gebrauch, zur Sicherheit, Montage, Benutzung, Wartung und Entsorgung.

Geben Sie die Anleitung nach der Montage an den Benutzer und im Falle einer Weiterveräußerung mit dem Produkt weiter.



Eine aktuelle Version dieser Anleitung ist im Internet verfügbar:

<http://asab.portal.virtual-publisher.de/#/folder?tree=4,12,1058,1069&pdf=4998>



[www.assaabloy.ch](http://www.assaabloy.ch)

#### Herausgeber

ASSA ABLOY (Schweiz) AG

Schlosstechnik  
Laufenstrasse 172  
4245 Kleinlützel  
SWITZERLAND

Telefon: +41 (0) 61 775 11 11  
Telefax: +41 (0) 61 775 11 77  
Internet: [www.assaabloy.ch](http://www.assaabloy.ch)  
E-Mail: [mssl.info@assaabloy.com](mailto:mssl.info@assaabloy.com)

#### Dokumentennummer, -datum

CHMSL1462002

03.2019

#### Copyright

© 2019, ASSA ABLOY (Schweiz) AG

Diese Dokumentation einschließlich aller ihrer Teile ist urheberrechtlich geschützt. Jede Verwertung bzw. Veränderung außerhalb der engen Grenzen des Urheberrechtsgesetzes ist ohne Zustimmung von ASSA ABLOY (Schweiz) AG unzulässig und strafbar.

Das gilt insbesondere für Vervielfältigungen, Übersetzungen, Mikroverfilmungen und die Einspeicherung und Verarbeitung in elektronischen Systemen.

# Inhaltsverzeichnis

<b>Produktinformation.....</b>	<b>4</b>	<b>Montage .....</b>	<b>18</b>
Produktbeschreibung .....	4	Montieren.....	20
sFlipLock check .....	4	Montage vorbereiten .....	20
Zusätzliche Merkmale.....	4	Schloss montieren .....	21
Kennzeichnung der Produktvarianten....	5	Schließblech montieren.....	21
Begriffserklärung .....	6	Beschläge und Schließzylinder montieren ..	21
<b>Hinweise .....</b>	<b>8</b>	Schließzylinder .....	21
Zu dieser Anleitung .....	8	Schloss prüfen .....	22
Bedeutung der Symbole.....	8	Profile mit thermischer Trennung .....	22
Sicherheitshinweise .....	9	Profilstege nachbearbeiten.....	22
Hinweise nach EN 179 und EN 1125.....	9	Schloss mit Selbstverriegelung manuell	
Bestimmungsgemäßer Gebrauch .....	12	prüfen .....	23
<b>Funktionen und Bedienung.....</b>	<b>13</b>	Schloss ohne Selbstverriegelung manuell	
Selbstverriegelung .....	13	prüfen .....	24
Funktionsprinzip beim Verriegeln .....	13	<b>Technische Daten .....</b>	<b>25</b>
Entriegeln .....	13	Kabelbelegung sFliplock check.....	26
Entriegeln von innen .....	13	<b>Zubehör.....</b>	<b>28</b>
Tagesbetrieb		Schließbleche .....	28
(Umschaltfunktion, Panikfunktion B)...	13	Distanzblechsets .....	30
Tagesfunktion (Zusatz TF) .....	13	Panikdruckstange und Panikgriffstange	30
Produktvarianten.....	14	MSL Panikgriffstange .....	30
sFlipLock check mit Panikfunktion E .....	14	MSL Panikdruckstange (Pushbar) (eBar)....	30
sFlipLock check mit Panikfunktion B .....	14	<b>Wartung.....</b>	<b>31</b>
Klassifizierungsschlüssel .....	16	<b>Gewährleistung, Entsorgung.....</b>	<b>32</b>
EN 1125 Paniktürverschlüsse.....	16	Gewährleistung .....	32
CE-Kennzeichnung.....	16	Entsorgung.....	32
EN 179 Notausgangverschlüsse .....	17	<b>Problem, Ursache, Lösung .....</b>	<b>33</b>
CE-Kennzeichnung.....	17	<b>Abbildungen.....</b>	<b>131</b>

## Produktbeschreibung

### sFlipLock check

Das *sFlipLock check* (Abb. 1) ist ein Panik-Sicherheits-Einsteckschloss mit mechanischer Entriegelung, integrierter Statusrückmeldung, drei Riegeln und drei blockierenden Kippfallen (englisch: *flip latch*) mit Geräuschdämmung. Durch die Kippfallen lässt sich die Tür auch unter hoher Vorlast öffnen.

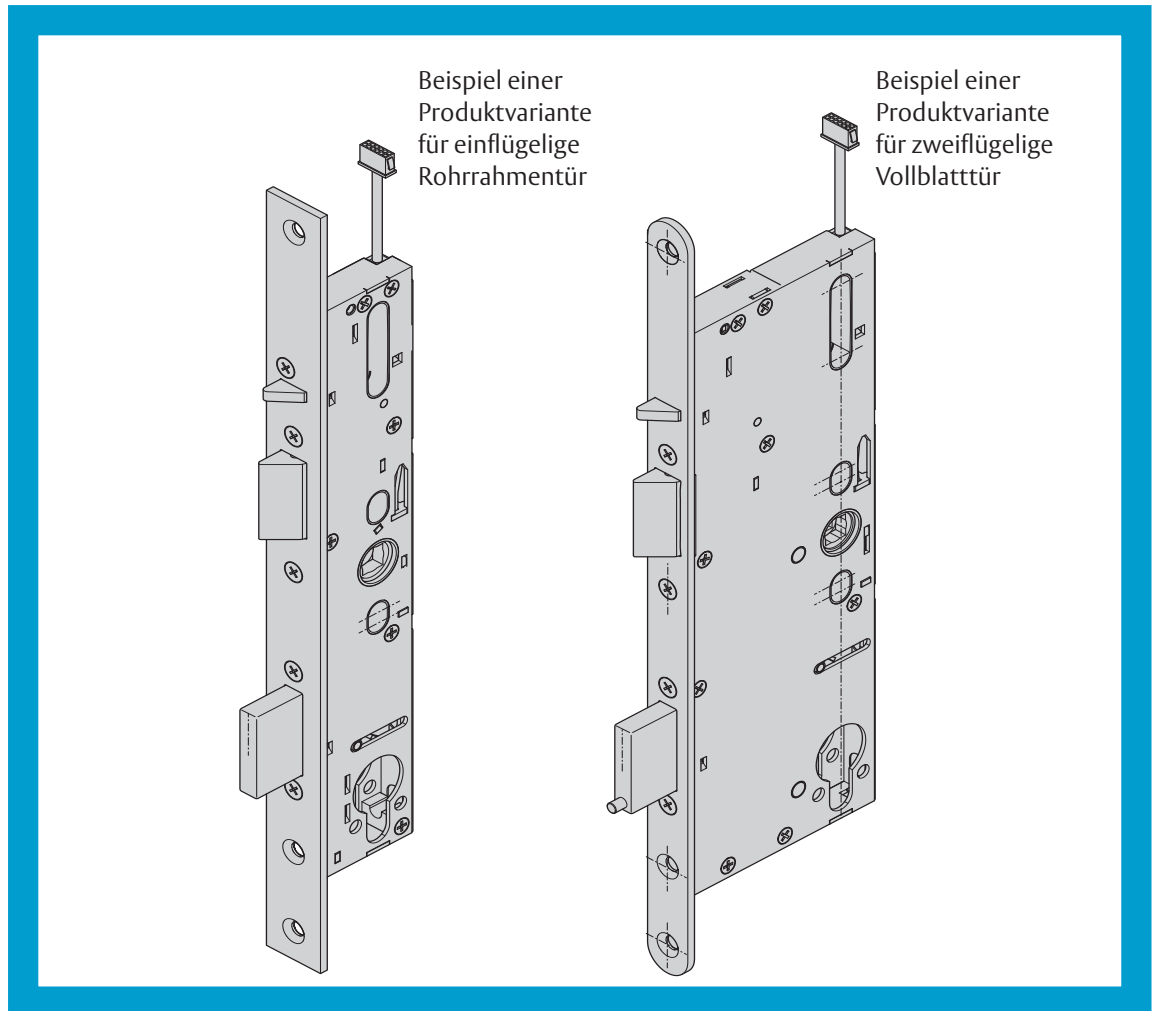
Beim Entriegeln werden die Riegel mechanisch eingezogen und anschließend werden die Kippfallen freigegeben.

- für Feuerschutztüren Das Schloss ist geeignet für Feuer- und Rauchschutztüren, ausser Produkt 24574PE-SV-TF.
- für Fluchttüren Das Schloss ist nach EN 179 und EN 1125 geprüft und kann in Kombination mit den geprüften Beschlägen an Notausgangstüren oder Paniktüren eingesetzt werden.
- mechanische Selbstverriegelung Beim Schließen der Tür wird die mechanische Selbstverriegelung des Schlosses (alle Produkte mit Bezeichnung SV) aktiviert und garantiert immer eine automatische Verriegelung („Selbstverriegelung“, Seite 13).

### Zusätzliche Merkmale

- Überwachung und Rückmeldung des Schlosstatus.
- Mechanisch zuschaltbare Tagesfunktion
- Mechanische Selbstverriegelung mit automatischer Ablaufsteuerung.
- Einbruchhemmend durch eintourigen Riegelausstoß von 20 mm bis RC3 in geeignetem Türelement geprüft.
- Zugelassen für Feuer- und Rauchschutztüren, ausser Produkt 24574PE-SV-TF.
- Geprüft für Türen mit Notausgangverschlüssen nach EN 179 und Türen mit Paniktürverschlüssen nach EN 1125.
- Geeignet für Drehknopfzylinder und Freilaufzylinder. Nicht geeignet für externe Riegelkontakte, bei Produkten mit Selbstverriegelung.

Abb. 1:  
Panik-Sicherheitsschloss  
sFlipLock check



## Kennzeichnung der Produktvarianten

Tab. 1:  
Produktvarianten

Kennung	Bedeutung
PE / check	mit Panikfunktion E („sFlipLock check mit Panikfunktion E“, Seite 14)
PB / check	mit Panikfunktion B (Umschaltfunktion) („sFlipLock check mit Panikfunktion B“, Seite 14)
SV	selbstverriegelnd
ZF	für zweiflügelige Türen geeignet
TF	mit Tagesfunktion
DIN Links	je nach Anschlagrichtung der Tür
DIN Rechts	

## Begriffserklärung

Nr.	Benennung	Begriffserklärung
-	Fluchttürfunktion / Panikfunktion	Eine Tür mit <i>Fluchttürfunktion</i> kann in Fluchtrichtung (in der Regel von innen) jederzeit über den Türdrücker geöffnet werden, auch die verriegelte Tür. Die Türen sind in Fluchtrichtung mit einem Fluchttürbeschlag (zum Beispiel einer Panikdruckstange) ausgestattet.
-	Innendrücker	Der Türdrücker in Fluchtrichtung (in der Regel von innen).
-	Außendrücker	Der Türdrücker entgegen der Fluchtrichtung (in der Regel von außen).
-	Funktionsluft	Die <i>Funktionsluft</i> ist der Abstand zwischen Stulp und Schließblech (Abb. 3).
①	Steuerfalle	Die <i>Steuerfalle</i> zur mechanischen Ablaufsteuerung der Selbstverriegelung („Selbstverriegelung“, Seite 13).
②	Kippfalle	Die <i>Kippfalle</i> (englisch: <i>flipclatch</i> ) wird beim Entriegeln freigegeben und kippt anschließend weg, so dass die Tür auch unter hoher Vorlast geöffnet werden kann.
③	Riegel	Der <i>Riegel</i> ist bei einer geschlossenen Tür mit Selbstverriegelung immer ausgefahren. Im Tagesbetrieb („Tagesbetrieb (Umschaltfunktion, Panikfunktion B)“, Seite 13) ist der <i>Riegel</i> bis auf 5 mm eingezogen und die Kippfalle ist starr.
④	Zylinderschraubenaufnahme	Die <i>Zylinderschraubenaufnahme</i> ist für die Befestigung des Schließzylinders im Schlosskasten mit einer Zylinderschraube vorgesehen.
⑤	Stulp	Der <i>Stulp</i> wird mit der Tür verschraubt.
⑥	Schlossnuss / Drückerstift	Der <i>Drückerstift</i> ist ein Vierkant-Stift, der durch die <i>Schlossnuss</i> geführt ist und im Türdrücker endet. Bei Schlössern mit geteilter <i>Schlossnuss</i> ist der <i>Drückerstift</i> ebenfalls geteilt.
⑦	Schlosskasten	Der <i>Schlosskasten</i> beinhaltet die Schlossmechanik.
⑧	Zylinderausschnitt	Der Schließzylinder wird in den <i>Zylinderausschnitt</i> eingebaut und mit der Zylinderschraube verschraubt.
A	Dornmaß	Das <i>Dornmaß</i> ist der Abstand der Schlüssellochmitte zur Stulpvorderkante.
B	Entfernungsmaß (Entfernung)	Das <i>Entfernungsmaß</i> ( <i>Entfernung</i> ) ist der Abstand der Schlüssellochmitte zur Schlossnussmitte.
C	Riegelausschluss	Der <i>Riegelausschluss</i> gibt an, wie weit der Riegel ausgefahren werden kann.

Abb. 2:  
Schematische Darstellung  
des Schlosses  
sFlipLock check

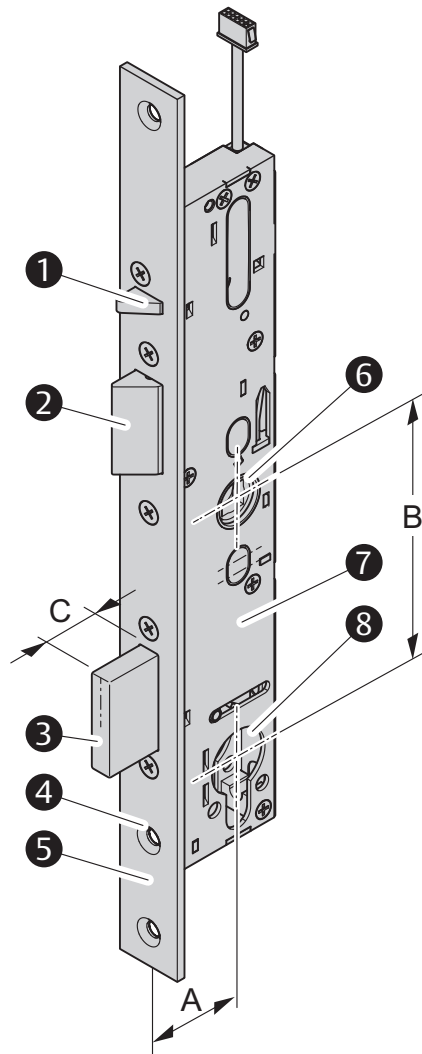
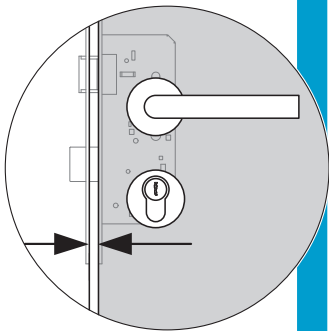


Abb. 3:  
Funktionsluft



## Zu dieser Anleitung

Diese Installations- und Montageanleitung wurde für Handwerksfachkräfte und eingewiesenes Personal geschrieben. Lesen Sie diese Anleitung, um das Gerät sicher zu installieren, zu betreiben und die zulässigen Einsatzmöglichkeiten, die es bietet, auszunutzen.

Die Anleitung gibt Ihnen auch Hinweise über die Funktion wichtiger Bauteile.

## Bedeutung der Symbole



### **Gefahr!**

**Sicherheitshinweis:** Nichtbeachtung führt zu Tod oder schwerer Verletzung.



### **Warnung!**

**Sicherheitshinweis:** Nichtbeachtung kann zu Tod oder schweren Verletzungen führen.



### **Vorsicht!**

**Sicherheitshinweis:** Nichtbeachtung kann zu Verletzungen führen.



### **Achtung!**

**Hinweis:** Nichtbeachtung kann zu Materialschäden führen und die Funktion des Produkts beeinträchtigen.



### **Hinweis!**

**Hinweis:** Ergänzende Informationen zur Bedienung des Produkts.



## Sicherheitshinweise



### Warnung!

**Lebensgefahr, Verletzungsgefahr durch verminderte Feuerschutzfunktion:** Feuerschutztüren (auch Rauchschutztüren) verhindern den Durchtritt von Feuer (Rauch). Diese Türen werden als Ganzes geprüft:

- Halten Sie bauaufsichtliche Vorschriften ein.
- Prüfen Sie, dass die Zertifizierung der Schutztür zum Schloss passt.
- Halten Sie die Vorgaben des Türherstellers ein.
- Montieren Sie das Schloss in passender Größe.
- Sprechen Sie jeden Austausch gegen ein anderes Modell und jede Nachrüstung des Schlosses mit dem Türhersteller ab.

**Lebensgefahr und Verletzungsgefahr durch Beschädigung:** Ein beschädigtes Schloss ist ein Sicherheitsrisiko.

- Prüfen Sie, dass Schloss und Verpackung nicht beschädigt sind.
- Ein beschädigtes Schloss dürfen Sie nicht montieren und nicht benutzen.

### Hinweise nach EN 179 und EN 1125



### Warnung!

**Gefahr durch Veränderung von Türen in Rettungswegen:** Die Sicherheitsmerkmale dieses Produkts sind eine wesentliche Voraussetzung für dessen Übereinstimmung mit EN 179 und EN 1125.

- Sie dürfen keine Veränderungen vornehmen, die nicht in dieser Anleitung beschrieben sind.

**Ungeeignete Türen vermindern den Personen- und Einbruchschutz:** Nur zugelassene und technisch einwandfreie Türen sind für die Montage des Schlosses geeignet.

- Prüfen Sie vor der Montage des Schlosses, dass die Tür ordnungsgemäß angeschlagen ist und keinen Verzug aufweist.
- Prüfen Sie, dass die Tür für die Verwendung des Schlosses zugelassen ist. Das Schloss ist für die Verwendung an Pendeltüren nicht zugelassen.
- Prüfen Sie, dass sich Bedienelemente der Tür nicht gegenseitig behindern.



## Warnung!

**Ungeeignete Verschlüsse vermindern den Personenschutz und Feuerschutz:** Das Schloss ist für Feuerschutz- oder Rauchschutztüren geeignet („Klassifizierungsschlüssel“, Seite 16).

- Prüfen Sie, ob die Zertifizierung der Tür zum Schloss passt.
- Achten Sie darauf, dass das Schloss in passender Größe und mit dem passenden Zubehör eingebaut wird.

**Ungeeignete Türdichtungen vermindern den Personenschutz:** Die Verwendung von Türdichtungen (zum Beispiel Profildichtungen oder Bodendichtungen) darf keine Funktion des Schlosses beeinträchtigen.

**Zerbrechende Glastüren können zu schweren Verletzungen führen:** Glastüren oder Glasteile an Türen müssen aus Sicherheitsglas oder Verbundsicherheitsglas bestehen.

**Ungeeignete Befestigungsmittel vermindert Personen- und Einbruchschutz:** Je nach Einbausituation und Materialien der Tür müssen Sie geeignete Befestigungsmittel verwenden.

**Falsche oder fehlerhafte Montage vermindert den Personenschutz:** Die übliche Einbauhöhe für die horizontale Panikgriffstange ist 900 mm bis 1100 mm über der fertigen Fußbodenoberfläche.

- Falls die Mehrheit im Gebäude Kinder sind, müssen Sie die Einbauhöhe entsprechend vermindern.
- Die horizontale Panikgriffstange müssen Sie so installieren, dass eine größtmögliche wirksame Stangenlänge erreicht wird.
- Installieren Sie alle vorgesehenen Sperrgegenstände oder Verkleidungen, um die Übereinstimmung mit der Europäischen Norm sicherzustellen.

**Eingeschränkte Beweglichkeit der Tür vermindert Personenschutz:** Alle Sperrelemente müssen so montiert sein, dass die freie Bewegung der Tür nicht behindert wird. Die Türen dürfen nur von den zugelassenen Verschlüssen zugehalten werden. Ein Türschließer muss so montiert sein, dass das Öffnen der Tür durch Kinder oder gebrechliche Personen nicht behindert wird.

- Prüfen Sie, dass alle installierten Vorrichtungen zugelassen sind und richtig montiert sind.



## Achtung!

**Sachschaden durch Arbeiten am Türblatt:** Vor Arbeiten am Türblatt, zum Beispiel Bohren oder Fräsen, müssen Sie das Schloss ausbauen.

**Funktionseinschränkung bei falscher Funktionsluft:** Stellen Sie die Funktionsluft („Begriffserklärung“, Seite 6) passend ein („Technische Daten“, Seite 25)

**Sachschaden durch ungeeignetes Schließblech:** Das Schließblech müssen Sie so auswählen und montieren, dass es immer die Anlauf- und Gleitfläche für die Schlossfalle bietet.

**Sachschaden durch falsche Handhabung beim Transport:** Heben oder tragen Sie das Türblatt nicht an den Türdrückern.

**Sachschaden durch Öffnen:** Öffnen Sie das Schloss nicht, da es dabei beschädigt wird und die Gewährleistung erlischt („Gewährleistung“, Seite 32).

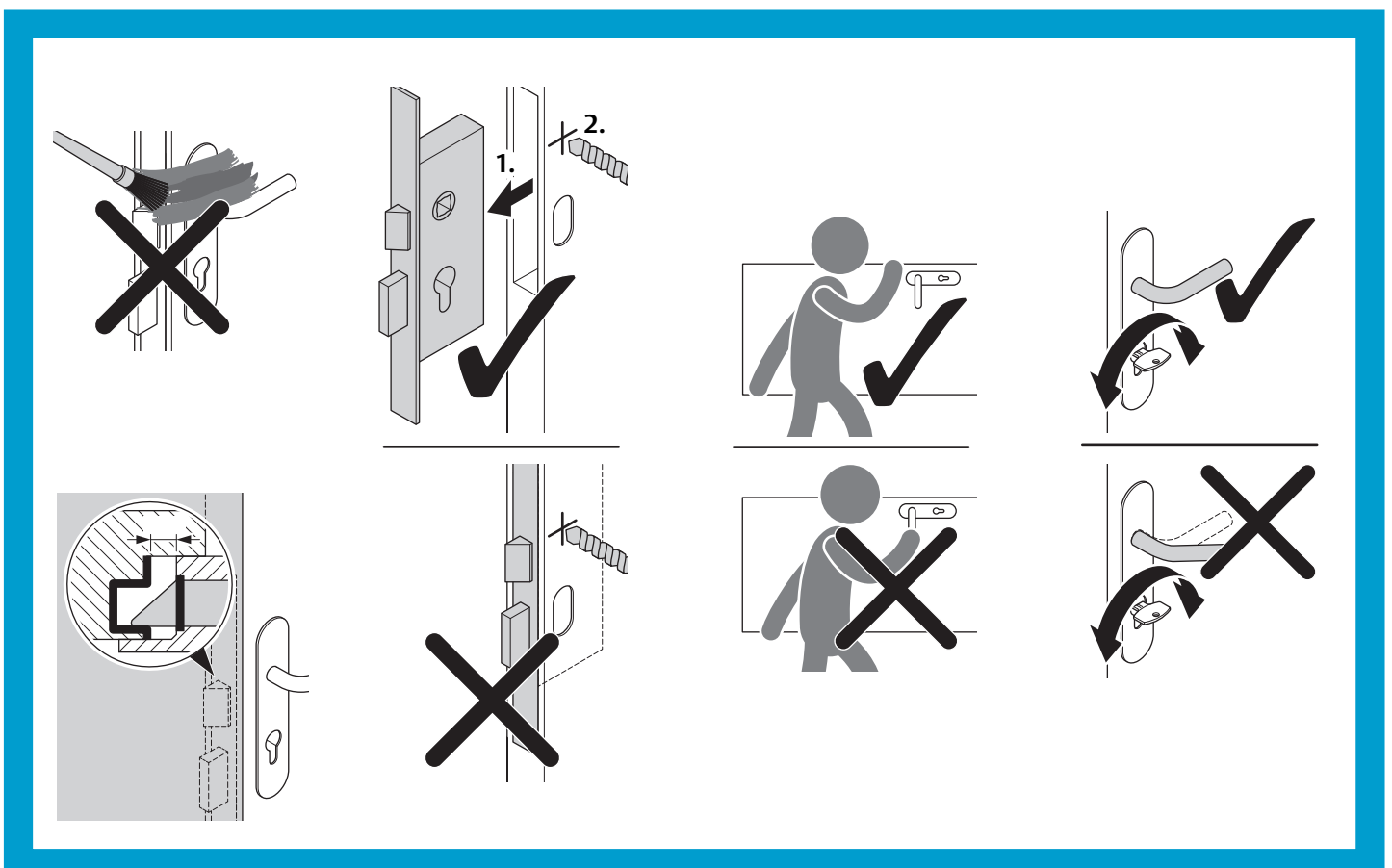
**Sachschaden durch Überlackieren.** Überstreichen Sie das Schloss oder das Schließblech nicht mit Farbe oder anderen Substanzen.

**Vor Wasser und Feuchtigkeit schützen:** Wasser beeinträchtigt die Funktion des Schlosses.

- Schützen Sie das Schloss vor eindringendem Wasser.

Abb. 4:

Sachschaden vermeiden



## Bestimmungsgemäßer Gebrauch

Das Panik-Sicherheits-Einsteckschloss *sFlipLock check* ist zum Einbau in ein- oder zweiflügelige Rohrrahmen-, Vollblatztüren oder für Türen mit Kunststoffprofilen geeignet. Es ist nicht zum Einbau in Pendeltüren geeignet.

Das Schloss ist geeignet für Türverriegelungen in Sicherheitsbereichen und Rettungswegen entsprechend folgender Normen:

- Fluchttüren nach EN 179.
- Paniktüren nach EN 1125.
- Feuerschutz- oder Rauchschutztür nach EN 1634, ausgenommen Produkte mit dem Zusatz TF.
- Einbruchsicherheitsbereiche nach DIN 18251-2 KL 5 und EN 12209 KL 7.

Die Tür muss aus ausreichend steifem Material bestehen, um eine Verbiegung während der Betätigung auf max. 5 mm in jede Richtung zu begrenzen. Das Material muss eine Zugfestigkeit von  $>1,5$  kN pro Schraube gewährleisten.

Bei Nutzung in zweiflügligen Fluchttüren muss auch der Standflügel als Fluchttür ausgelegt sein und mit einem zugelassenen Treibriegelschloss ausgestattet sein.

Ist der Standflügel nicht als Fluchttür ausgelegt, das Schloss nur dann in die zweiflügelige Tür einbauen, wenn sich der Standflügel sicher und spielfrei feststellen lässt und der Gangflügel gegen eine Anschlagkante läuft.

Bei zweiflügeligen Türen mit gefalztem Mittelstoß und Paniktürverschlüssen in jedem Flügel muss sich der Flügel öffnen, bei dem der Paniktürverschluss betätigt wird. Beide Flügel müssen frei öffnen, wenn beide Paniktürverschlüsse gleichzeitig betätigt werden. Dazu kann es erforderlich sein, eine Mitnehmerklappe zu montieren.

Bei zweiflügeligen Türen mit gefalztem Mittelstoß und Türschließer muss die richtige Schließfolge der Tür sichergestellt sein, weil sonst die Funktion einer Feuerschutz- oder Rauchschutztür nicht gewährleistet ist, deshalb muss ein Schliessfolgeregler montiert sein.

Das Schloss ist zur Verwendung in Feuerschutztüren (Rauchschutztüren) geeignet. Alle geltenden Bestimmungen für die Zulassung der Schutztüren einhalten.

Das Schloss nur in fehlerfrei funktionierende Türanlagen einbauen. Alle geltenden Bestimmungen für die vollständige Türanlage einhalten.

Das Schloss ist nicht mit einem Elektrotüröffner kombinierbar.

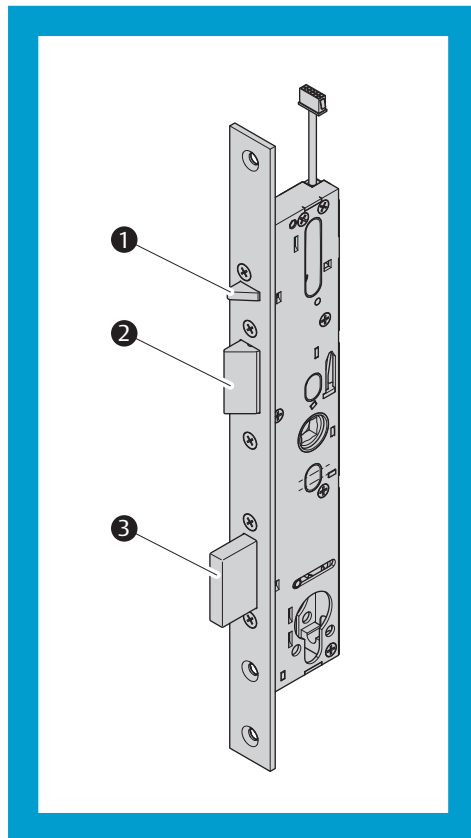
Das Schloss ist geeignet zum Einbau in Türen mit hoher Nutzungshäufigkeit, begleitet von nur wenig Anreiz zur Sorgfalt, wo die Möglichkeit eines Unfalls oder eines Missbrauchs gegeben ist (zum Beispiel bei Bürotüren).

Jede darüber hinausgehende Verwendung gilt als nicht bestimmungsgemäß.

## Selbstverriegelung

- ①
- ②
- ③

Abb. 5:  
Steuerfalle  
Kippfalle  
Riegel



Das Schloss ist mechanisch selbstverriegelnd und somit ist die Tür in geschlossenem Zustand immer verriegelt. Das Schloss entriegelt über eine mechanische Betätigung.

### Funktionsprinzip beim Verriegeln

Beim Schließen der Tür werden die ausgefahrenen Kippfallen (Abb. 5 – ②) auf dem Schließblech nach innen gedrückt. Sind die Kippfallen eingedrückt, lässt sich auch die Steuerfalle (– ①) eindrücken. Wenn die Tür vollständig geschlossen ist, rutschen die Kippfallen in die Fallenöffnung im Schließblech und sind so wieder ausgefahren, die Steuerfalle bleibt gedrückt.

Wenn die Kippfallen ausgefahren und gleichzeitig die Steuerfalle eingedrückt ist, werden die Riegel (– ③) freigegeben und über einen Federmechanismus ausgefahren.

Der Verriegelungsablauf ist abgeschlossen.

## Entriegeln

### Entriegeln von innen

**Panikfunktion** Von innen kann das Schloss jederzeit über die Panikfunktion entriegelt werden.

### Tagesbetrieb (Umschaltfunktion, Panikfunktion B)

Riegel ist bis auf 5 mm eingefahren

Bei eingeschaltetem *Tagesbetrieb* (Panik B) sind die Kippfallen blockiert und die Riegel bis auf 5 mm eingefahren. Die Tür gilt nicht als verriegelt, sondern nur als gehalten.

### Tagesfunktion (Zusatz TF)

Bei zugeschalteter Tagesfunktion sind die Kippfallen weich geschaltet und funktionieren analog einer Rollfalle. Die Kippfallen sind nicht blockiert. Zuschaltung in geöffnetem Türzustand, 1 x Schlüsseldreh in Schliessrichtung.

## Produktvarianten

### sFlipLock check mit Panikfunktion E

#### durchgehende Drückernuss

Das *sFlipLock check* ist mit einer durchgehenden Drückernuss ausgestattet, so dass Innendrücker angekoppelt ist und der Aussendrücker nicht angekoppelt ist. Typischerweise wird außen (entgegen der Fluchrichtung) ein Beschlag mit Knauf und innen (in Fluchrichtung) ein Fluchttürbeschlag montiert.

Tab. 2 zeigt die Möglichkeiten zum Entriegeln.

Tab. 2:  
Entriegeln von außen  
oder innen bei  
Panikfunktion E

Entriegeln von außen	Entriegeln von innen
über Schlüssel	über Schlüssel
	über Türdrücker (Panikbeschlag)

### sFlipLock check mit Panikfunktion B

#### geteilte Drückernuss

Das *sFlipLock check* ist mit einer geteilten Drückernuss ausgestattet, so dass Innen- und Außendrücker nicht angekoppelt sind. Typischerweise wird auf beiden Türseiten ein Beschlag mit Türdrücker montiert, wobei innen (in Fluchrichtung) ein Fluchttürbeschlag montiert wird.

Tab. 3 zeigt die Möglichkeiten zum Entriegeln.

Tab. 3:  
Entriegeln von außen  
oder innen bei  
Panikfunktion B

Entriegeln von außen	Entriegeln von innen
über Schlüssel	über Schlüssel
	über Türdrücker (Panikbeschlag)

Beim Entriegeln von außen wird der Riegel zunächst bis auf 5 mm eingezogen. Über den Türdrücker wird anschließend die Kippfalle freigegeben und das Schloss vollständig entriegelt.



## Klassifizierungsschlüssel

### EN 1125 Paniktürverschlüsse

Der Klassifizierungsschlüssel beschreibt die Eigenschaften von Schlössern nach EN 1125.


Tab. 4 erläutert den Klassifizierungsschlüssel.

Tab. 4:  
Klassifizierungsschlüssel  
nach EN 1125

Klasse	Bedeutung
3	Hohe Nutzungshäufigkeit, begleitet von nur wenig Anreiz zur Sorgfalt, wo die Möglichkeit eines Unfalls oder eines Missbrauchs gegeben ist
7	200.000 Prüfzyklen
6	Türmasse bis 200 kg
B	Geeignet für die Verwendung an Feuer- und Rauchschutztüren auf Grundlage einer Prüfung nach EN 1634-1
1	Geeignet für kritische Sicherheitsfunktion
3	Hohe Korrosionsbeständigkeit nach EN 1670:2007 Abschnitt 5.6
2	Siehe „EN 179 Notausgangsverschlüsse“, Seite 17, da diese Norm höher Anforderungen an den Einbruchschutz stellt
1*	Überstand: max. 150 mm
2*	Überstand: max. 100 mm
A*	Griffstange
B	Druckstange
B	Ausschließlich zum Einbau in einflügelige Türen geeignet

\* Klassifizierung in Abhängigkeit des angewendeten Beschlages

### CE-Kennzeichnung

	ASSA ABLOY (Schweiz) AG										
	Schlosstechnik Laufenstrasse 172 4245 Kleinlützel SWITZERLAND										
0757-CPR-229Panik-6039631-22-2	2017										
EN 1125: 2008	3	7	6	B	1	3	2	1*	A*	B	B
—											



## EN 179 Notausgangsverschlüsse


Der Klassifizierungsschlüssel beschreibt die Eigenschaften von Schlössern nach EN 179.

Tab. 5 erläutert den Klassifizierungsschlüssel.

Tab. 5:  
Klassifizierungsschlüssel  
nach EN 179

Klasse	Bedeutung
3	Hohe Nutzungshäufigkeit, begleitet von nur wenig Anreiz zur Sorgfalt, d. h., wo die Möglichkeit eines Unfalls oder eines Missbrauchs gegeben ist
7	200.000 Prüfzyklen
6	Türmasse bis 200 kg
B	Geeignet für die Verwendung an Feuer- und Rauchschutztüren auf Grundlage einer Prüfung nach EN 1634-1
1	Geeignet für kritische Sicherheitsfunktion
3	Hohe Korrosionsbeständigkeit nach EN 1670:2007 Abschnitt 5.6
2	Einbruchschutz bis 1.000 N
2	Bis zu 100 mm Überstand (Normalüberstand) des Bedienelements
A	Notausgangsverschluss mit Drückerbetätigung
B	Zum Einbau in eine nur nach außen öffnende einflügelige Tür

## CE-Kennzeichnung

	<b>ASSA ABLOY (Schweiz) AG</b>  Schlosstechnik Laufenstrasse 172 4245 Kleinlützel SWITZERLAND									
0757-CPR-229PANIK-6039631-23-3	2018									
EN 179: 2008	3	7	6	B	1	3	2	2	A	B
—										



## Warnung!

**Prüfen auf Beschädigung:** Beschädigungen der Kabel können zu Stromschlägen führen. Beschädigungen an den Metallteilen können zu Verletzungen führen. Ein beschädigtes Gerät ist ein Sicherheitsrisiko.

- Ein beschädigtes Gerät dürfen Sie nicht in Betrieb nehmen. Auch beschädigte Kabel oder Steckverbindungen dürfen Sie nicht verwenden.
- Prüfen Sie die Verpackung und das Schloss auf Beschädigungen.

**Bauaufsichtliche Vorschriften und Vorgaben einhalten:** Bei Montage des Schlosses und elektrischem Anschluss halten Sie alle bauaufsichtlichen Vorschriften ein. Halten Sie die Vorgaben des Türherstellers ein.



## Achtung!

**Sachschaden durch Arbeiten am Türblatt:** Bei Arbeiten am Türblatt, zum Beispiel Bohren oder Fräsen, muss das Schloss ausgebaut sein.

- Verwenden Sie für das Anbringen der Türbeschläge nur die werkseitig gefertigten Bohrungen
- Vor Arbeiten am Türblatt, zum Beispiel Bohren oder Fräsen, bauen Sie das Schloss aus.

**Funktionseinschränkung durch fehlerhafte Ausfräsung der Schlosstasche:** Das Schloss muss sich ohne Kraftaufwand einsetzen und verspannungsfrei verschrauben lassen.

- Fräsen Sie die Schlosstasche entsprechend der Schlosskastenmaße aus.

**Beschädigung durch Schmutz:** Verschmutzung beschädigt das Schloss.

- Säubern Sie vor der Montage die Schlosstasche und sämtliche Bohrungen durch Ausblasen oder Ausaugen.

**Funktionseinschränkung durch verspannte Montage:** Alle Riegel müssen ohne Querbelastung schließen können.

- Bauen Sie das Schloss, alle Riegel und das Zubehör (Schließblech, Beschläge, Türdrücker) verspannungsfrei ein.

**Sachschaden durch gewaltsames Einsetzen des Drückerstifts in die Schlossnuss:** Der Drückerstift des Türdrückers muss einfach in die Schlossnuss geschoben werden können.

- Verwenden Sie kein Werkzeug, um den Drückerstift in die Schlossnuss zu schieben.

**Funktionseinschränkung durch nicht frei bewegliche Türdrücker:** Bauen Sie das Schloss so ein, dass der Drückerstift und die Schlossnuss fluchten.

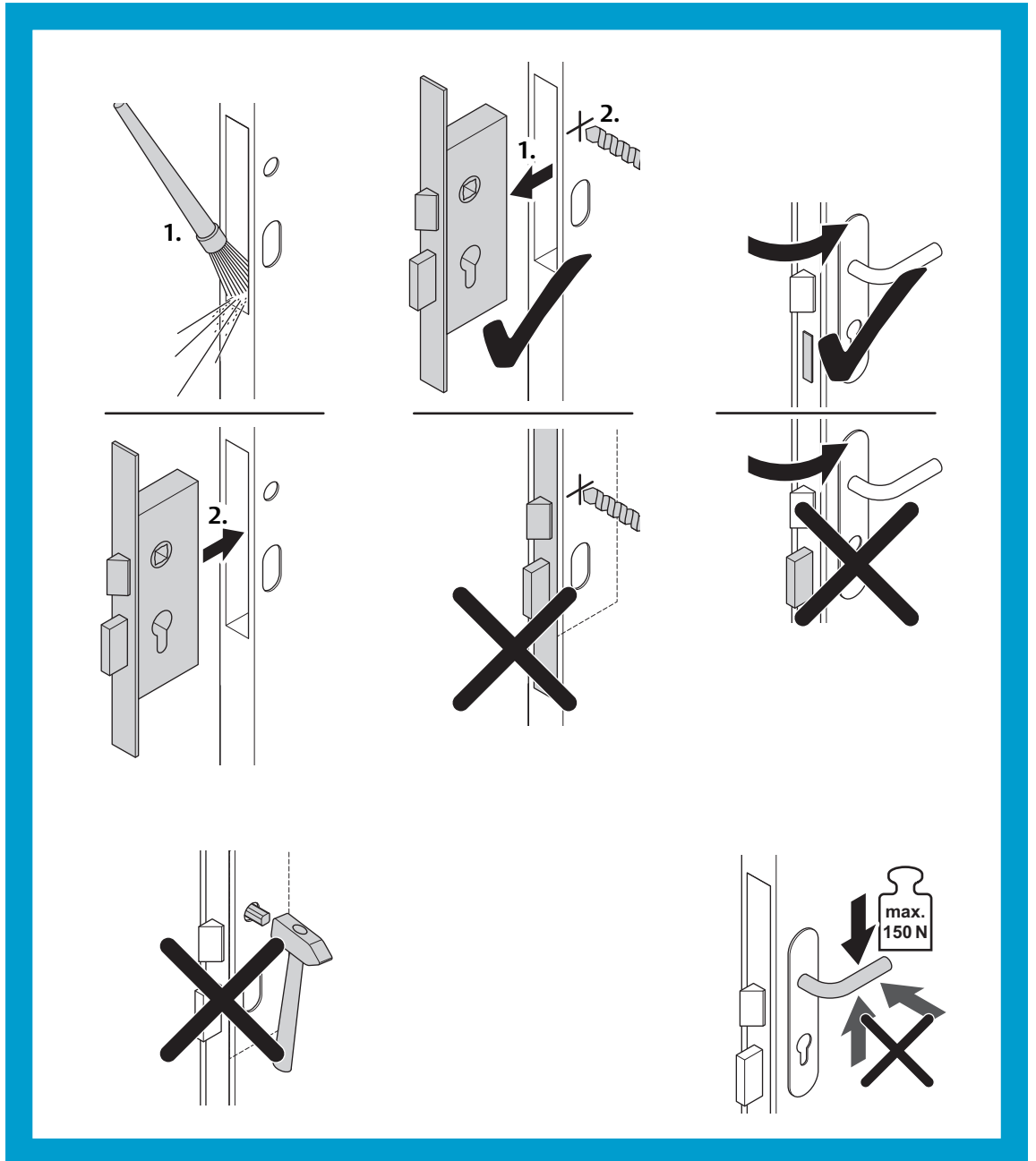
**Zerstörungsgefahr durch Bauschlüssel:** Die Verwendung eines so genannten Bauschlüssels kann das Schloss zerstören. Die Funktion ist dann nicht mehr gewährleistet.

- Verwenden Sie zur Bedienung des Schlosses einen geeigneten Schließzylinder.

**Toleranzen für Spannungsversorgung einhalten:** Ein Über- oder Unterschreiten der Toleranzgrenzen führt zu Beschädigung und Fehlfunktionen.

- Messen Sie am Schloss, ob die Betriebsspannung bei Nennstromaufnahme innerhalb der angegebenen Toleranzgrenzen liegt.

Abb. 6:  
Sachschaden vermeiden



## Montieren



### Vorsicht!

**Verletzungsgefahr durch scharfe Kanten und Späne:** Beim Bohren und anderen zerspanenden Arbeiten besteht durch scharfe Kanten und Späne Verletzungsgefahr.

- Schützen Sie die Augen durch eine geeignete Schutzbrille.

### Montage vorbereiten



### Vorsicht!

**Ungeeignete Türen vermindern den Personen- und Einbruchschutz:** Nur zugelassene und technisch einwandfreie Türen sind für die Montage des Schlosses geeignet.

- Vor der Montage des Schlosses prüfen Sie, dass die Tür ordnungsgemäß angeschlagen ist und keinen Verzug aufweist.
- Prüfen Sie, dass die Tür für die Verwendung des Schlosses zugelassen ist.

### Schlosstasche vorbereiten und säubern

- 1 Fertigen Sie die Schlosstasche an einer geeigneten senkrechten Montageposition im Türblatt. Berücksichtigen Sie bei der Tiefe einen Zuschlag von 30 mm für die Kabelschlaufe.
- 2 Fertigen Sie die Bohrungen für die Befestigungsschrauben entsprechend Abb. 14 und Abb. 15.
- 3 Bohren Sie die Löcher für die Schlossbeschläge (nur bei ausgebautem Schloss).
- 4 Säubern Sie die Schlosstasche und alle Bohrlöcher durch Ausblasen oder Ausaugen.

## Schloss montieren



### Achtung!

**Tür vor unbeabsichtigtem Schließen schützen:** Bei Modellen mit dem Zusatz SV verriegelt das Schloss eine zugefallene Tür automatisch und kann danach nur über ein elektrisches Steuersignal oder über den Schließzylinder wieder entriegelt werden.

- Bevor Sie die Tür mit eingebautem Schloss schließen, müssen Sie einen Schließzylinder montieren.

#### Schloss verschrauben

- 1 Verschrauben Sie das Schloss in der Schlosstasche.
  - 2 Befestigen Sie die Schlossbeschläge.
  - 3 Prüfen Sie das Schloss auf Leichtgängigkeit.
- ⇒ Mit montiertem Schließblech ist das Schloss funktionsbereit.

### Schließblech montieren

Das Schließblech muss so im Türzargen montiert werden, dass Schlossfalle und Steuerfalle über eine ebene Fläche gleiten können („Profile mit thermischer Trennung“, Seite 22). Die Steuerfalle muss dabei kontinuierlich eingedrückt bleiben („Selbstverriegelung“, Seite 13).

#### Das passende Schließblech verschrauben

- 1 Fertigen Sie die Schließblechtasche und alle Bohrungen.
  - 2 Säubern Sie die Schließblechtasche und alle Bohrlöcher durch Ausblasen oder Aussaugen.
  - 3 Verschrauben Sie das zum einzubauenden Schloss passende Schließblech.
  - 4 Prüfen Sie das Schloss auf Leichtgängigkeit.
- ⇒ Das Schloss ist funktionsbereit.

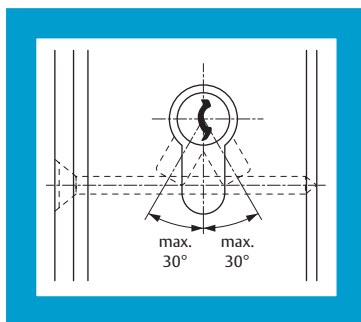
### Beschläge und Schließzylinder montieren

#### Schließzylinder mit Stulpschraube fixieren

- 1 Montieren Sie die Beschläge.
  - 2 Setzen Sie den Schließzylinder ein, beachten Sie dabei, dass der Schließzylinderhebel in Mittelstellung steht.
  - 3 Fixieren Sie den Schließzylinder mit der Zylinderschraube.
- ⇒ Das Schloss ist vollständig montiert.

### Schließzylinder

Abb. 7:  
Schlüsselabzugsstellung



Die Länge des einzusetzenden Schließzylinders ergibt sich aus der Türblattdicke und den Türschildicken (Beschläge) innen und außen.

Die Schlüsselabzugsstellung des Schließhebels darf 30° unten links und rechts nicht überschreiten.

### Auf vollständige Funktionsfähigkeit prüfen

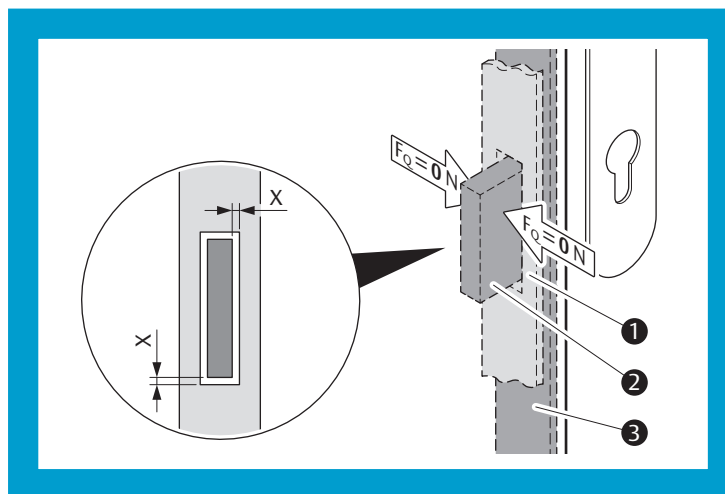
## Schloss prüfen

- 1 Prüfen Sie alle Funktionen des Schlosses.
  - 2 Prüfen Sie, ob Fallen und Steuerfalle des Schlosses beim Schließen der Tür von derselben Aufschlagkante zurück gedrückt werden („Profile mit thermischer Trennung“, Seite 22).
  - 3 Prüfen Sie, ob alle Riegel nach der Montage frei und ohne Querbelastung ein- und ausfahren können (Abb. 8).
- ⇒ Das Schloss ist vollständig montiert und auf Funktionsfähigkeit geprüft.

Abb. 8:  
Riegel ist frei von Querbelastungen ( $F_Q$ )

- 1
  - 2
  - 3
- X

Schließblech  
Riegel  
Stulp  
mind. 2 mm



## Profile mit thermischer Trennung



### Achtung!

**Fehlende Nachbearbeitung kann zu Fehlfunktion des Produkts führen:** Beim Einsatz von Profilen mit thermischer Trennung müssen Sie unten aufgeführte Komponenten nachbearbeiten.

**Aluminium als Anschlagkante kann zu Zerstörung führen:** Aluminiumabrieb kann das Schloss oder Schließblech zerstören.

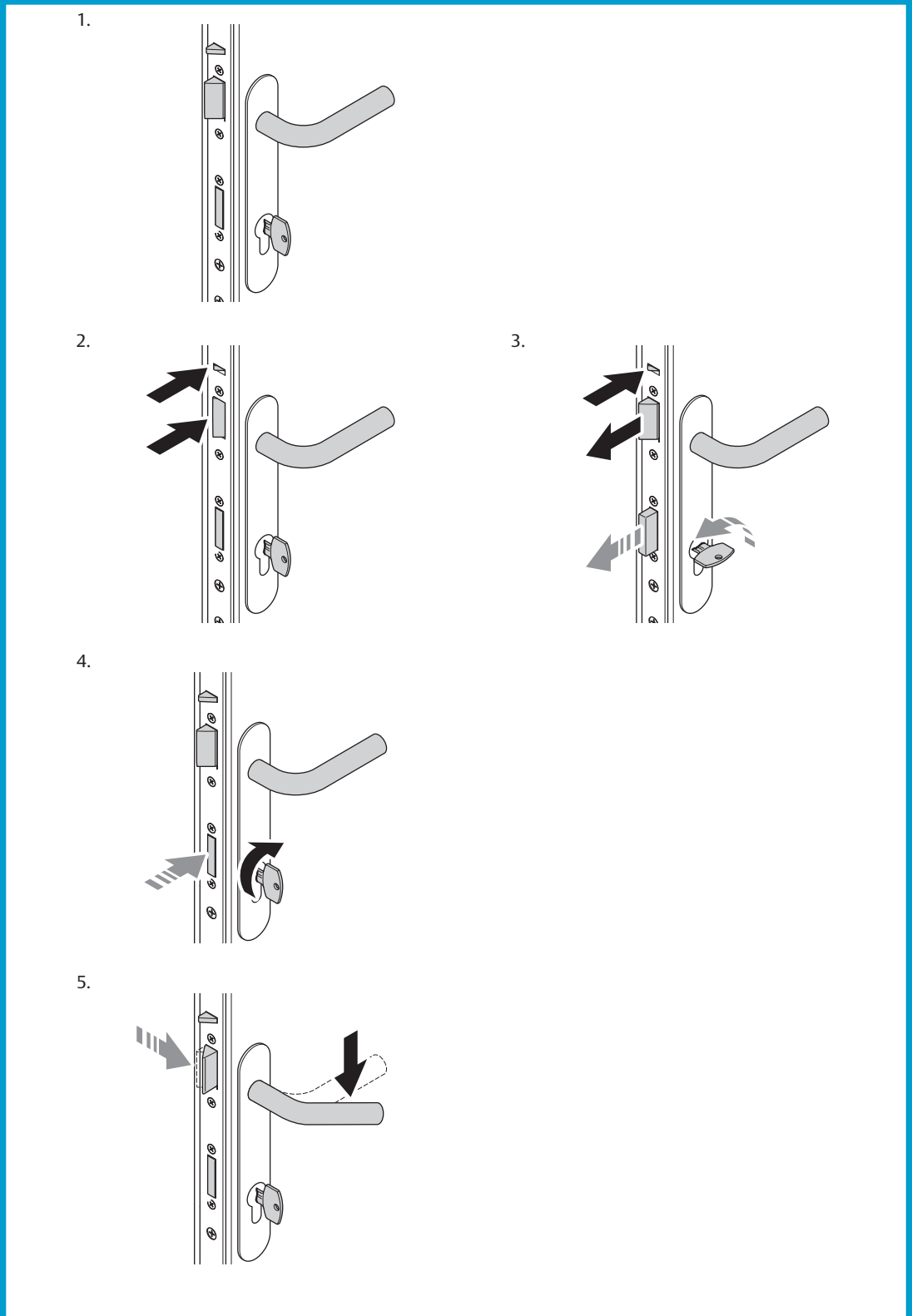
## Profilstege nachbearbeiten

Beim Schließen der Tür müssen Fallen und Steuerfalle über eine ebene Fläche gleiten („Selbstverriegelung“ auf Seite 13). Bei einigen Türzargen z. B. mit thermischer Trennung kann es sein, dass ein Profilstege vorhanden ist, der auf der Gleitfläche störend wirkt. Dieser Profilstege muss im Bereich der Fallen und der Steuerfalle entfernt werden. ASSA ABLOY (Schweiz) AG empfiehlt die Verwendung eines Schließbleches mit Lappeneinlauf, um eine ebene Gleitfläche zu erzeugen

- 1 Decken Sie vorhandene Profalnuten oder andere Unebenheiten ab.
  - 2 Entfernen Sie die Stege. Der Profilstege im Fallenbereich muss bis auf die Befestigungsebene entfernt werden.
  - 3 Prüfen Sie, ob Fallen und Steuerfalle beim Schließen der Tür ungehindert über eine ebene Fläche bis in die Schließposition gleiten können.
- ⇒ Die Profilstege sind glatt, und die Schließfunktion wird gewährleistet.

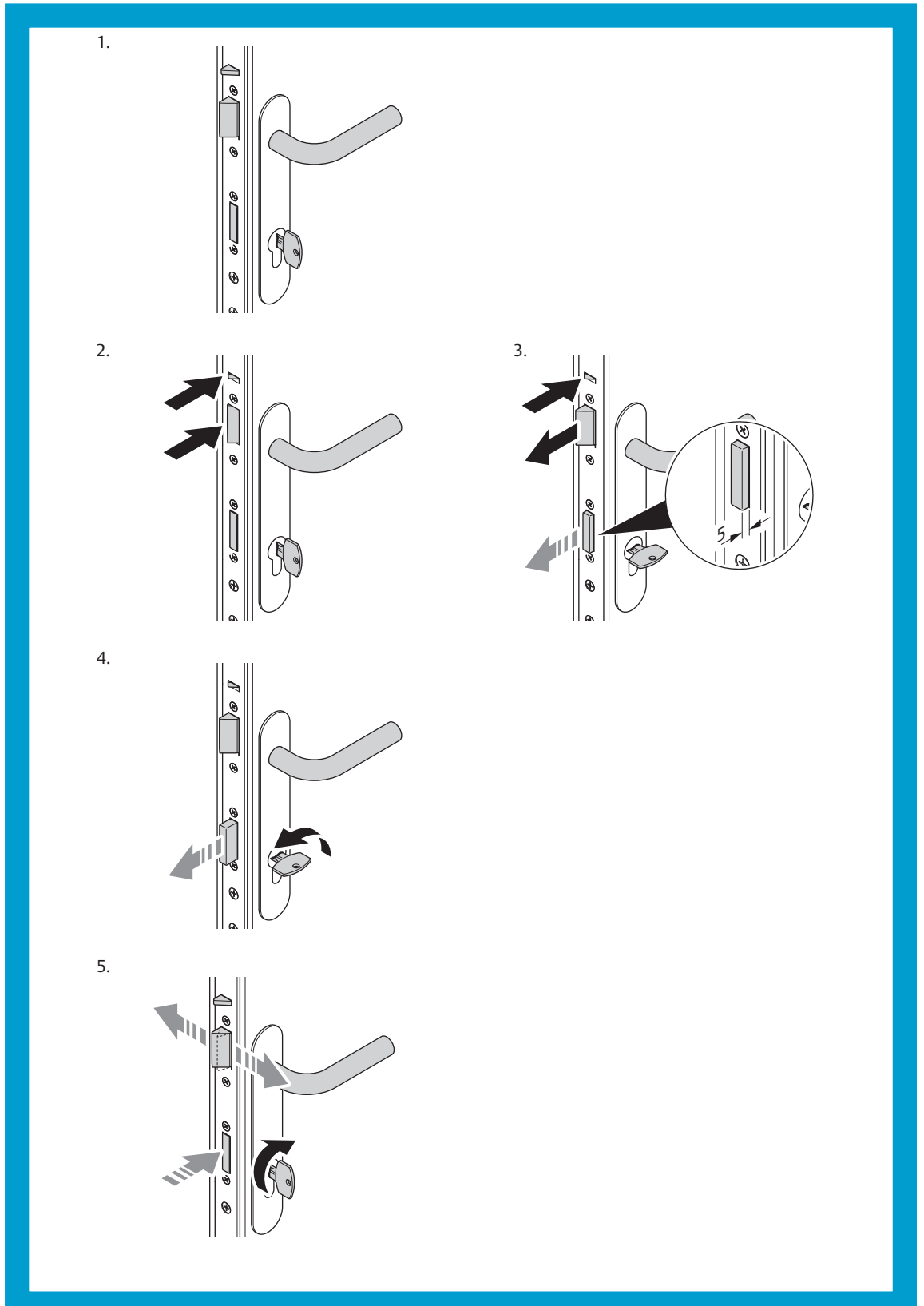
## Schloss mit Selbstverriegelung manuell prüfen

Abb. 9:  
Manuelle  
Funktionsprüfung  
(mit Selbstverriegelung)



## Schloss ohne Selbstverriegelung manuell prüfen

Abb. 10:  
Manuelle  
Funktionsprüfung  
(ohne Selbstverriegelung)





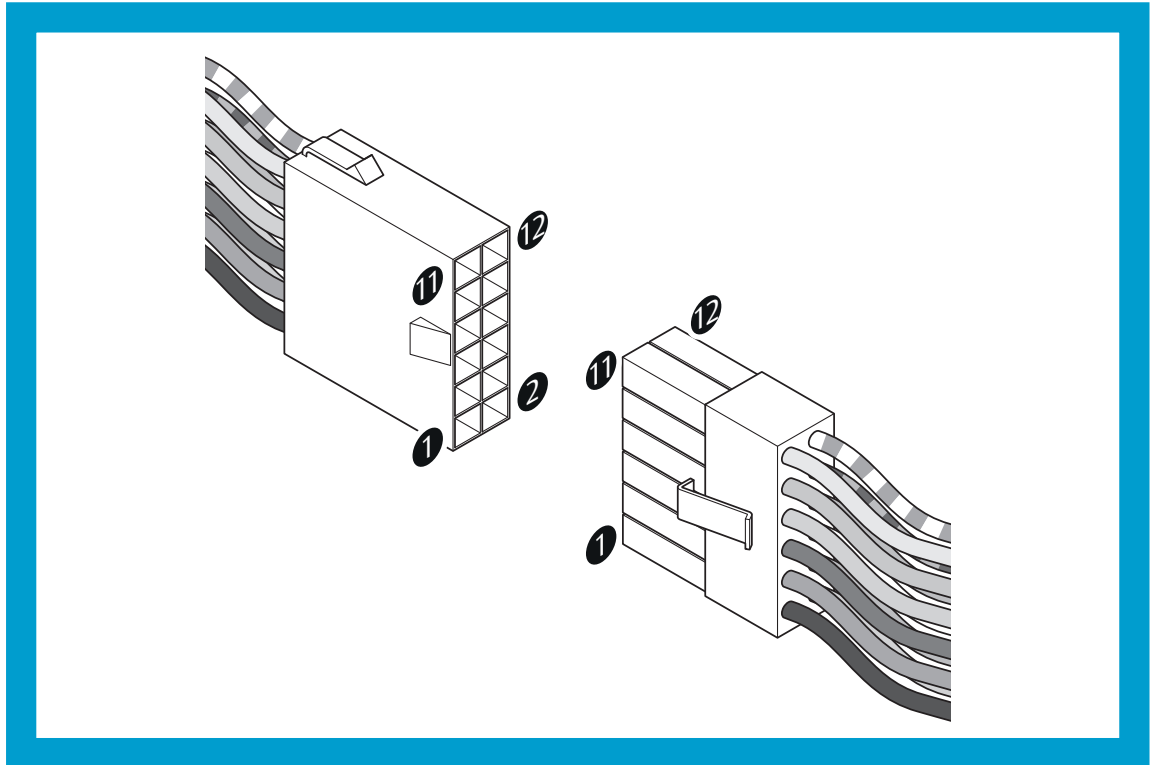
# Technische Daten

Tab. 6:  
Technische Daten

Eigenschaft		Ausprägung
Dornmaß: Rohrrahmentür und Vollblatttür		30 mm bis 80 mm (in 5 mm Schritten)
Entfernung bei Schweizer Rundzylinder		94 mm
Entfernung bei Euro-Profilzylinder		92 mm
Drückernuss		9 mm
Funktionsluft		3 mm bis 6 mm
Riegelausschluss		20 mm
maximale Türmasse (Ausnahmen sind nur nach schriftlicher Zustimmung der ASSA ABLOY (Schweiz) AG möglich.)		200 kg
maximale Vorlast		5.000 N
Material:	Stulp, Nuss, Schlossfalle und Riegel	Edelstahl
Festigkeit	Einbruchhemmung Riegelgegenkraft	DIN 18251 - Klasse 5 6.000 N
statische Schlossfallenbelastung		5.000 N
statische Riegelbelastung		10.000 N
Einbaulage		senkrecht
Gewicht (ohne Verpackung)		1,1 kg
maximale Entriegelungszeit		
· in Fluchrichtung (mechanisches Entriegeln)		1 s
· bei motorischem Entriegeln		1,5 s
· im Tagesbetrieb		1 s
Zulassung für Feuerschutztüren		
Prüfzeugnisnummer:		P-14-002045-PR01-ift
Betriebstemperatur		-20°C – +60°C

## Kabelbelegung sFliplock check

Abb. 11:  
Steckverbindung  
sFlipLock check



PIN	Stecker	
	Fliplock Check	Anschlusskabel
①	schwarz	schwarz
②	grün	grün
③	rot	rot
④	braun	braun
⑤	blau	blau
⑥	weiss	weiss

PIN	Stecker	
	Fliplock Check	Anschlusskabel
⑦	rosa	rosa
⑧	violett	violett
⑨	grau	grau
⑩	türkis	rot/blau
⑪	gelb	gelb
⑫	orange	grau/rosa

Tab. 7:  
Belegung des  
Anschlusskabel

Kabelfarbe	Titel	Kontakt	Stecker PIN	Bemerkung/Funktion
grau	Steuerfalle	COM	9	Steuerfallenzustand (mit ext. Türkontakt in Reihe schalten)
braun		NO	4	Steuerfalle ausgefahren: COM-NO geöffnet  Steuerfalle eingefahren: COM-NO geschlossen
blau	Drücker links	COM	5	Drücker nicht betätigt: COM-NO geöffnet
grün		NO	2	Drücker zu 10% betätigt: COM-NO geschlossen
violett	Riegelkontakt	COM	8	Riegel zu 95% ausgefahren: COM-NO geschlossen
schwarz		NC	1	Riegel eingefahren: COM-NC geschlossen
weiss		NO	6	
rosa	Drücker rechts	COM	7	Drückerkontakt: COM-NO geschlossen
rot		NO	3	Sabotage: DIP = ON  Werkzustand: DIP = OFF (umschaltbar Deckplattenöffnung am Schloss)
rot/blau	Zylinderkontakt	COM	10	COM-NO geschlossen so lange Zylinder bewegt wird, jedoch nur bis Riegelkontakt schaltet
gelb		NC	11	
grau/rosa		NO	12	

## Schließbleche

Abb. 12:  
Schließbleche für Holz

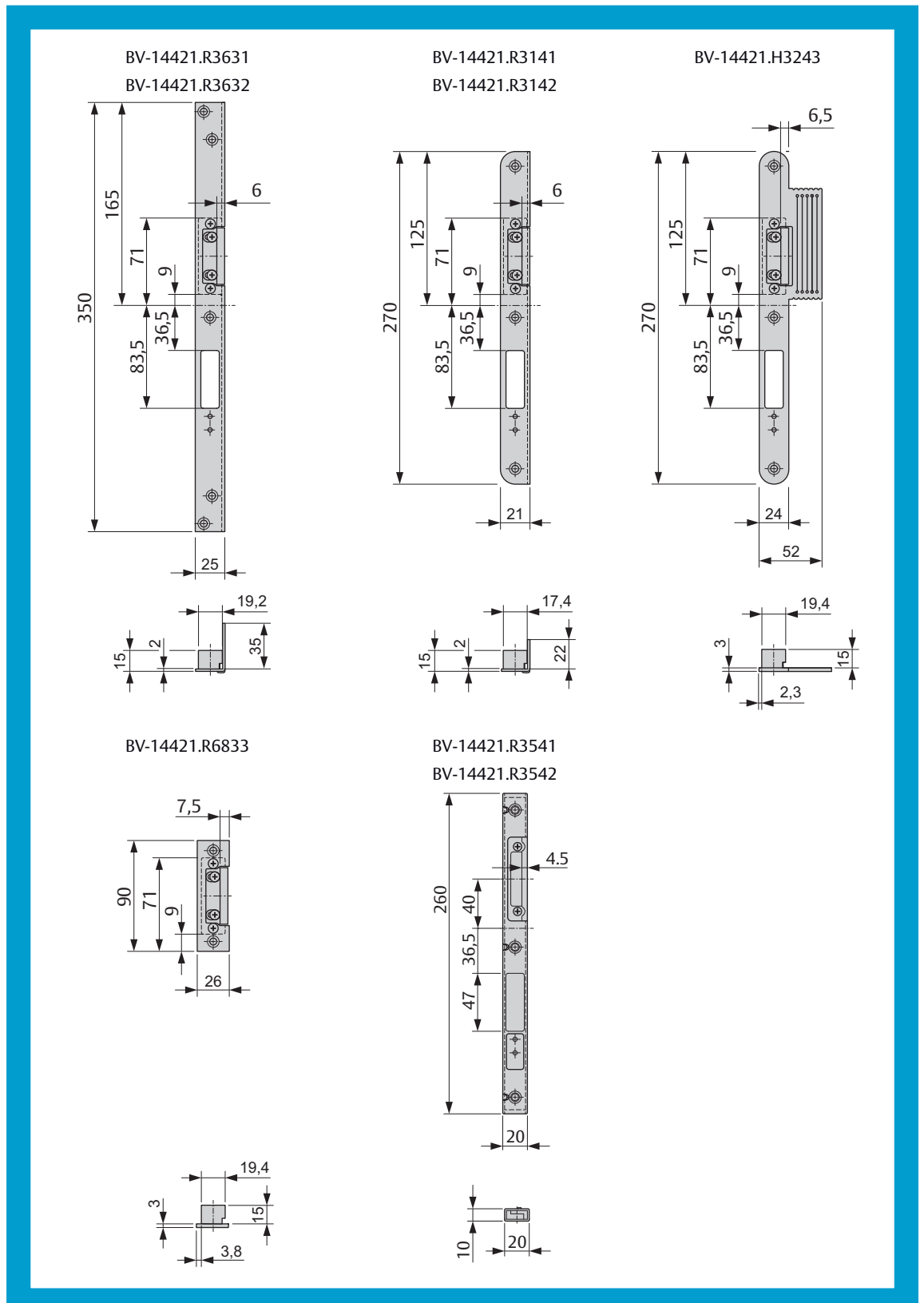
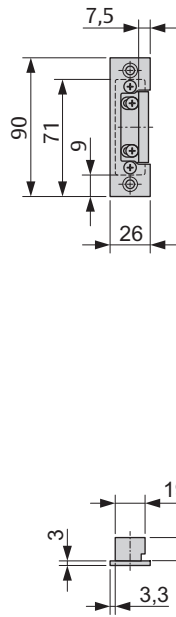
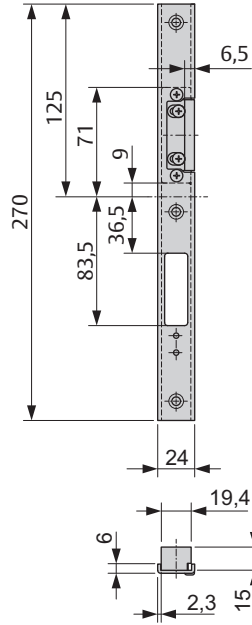


Abb. 13:  
SchlieBbleche für Metall

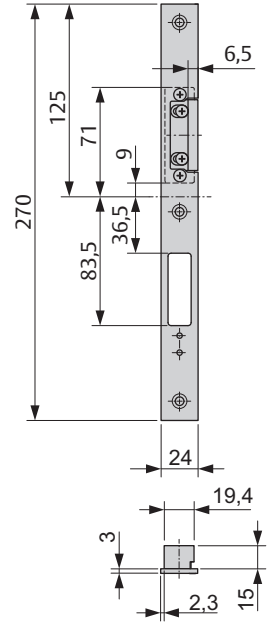
**BV-14421.R6833**



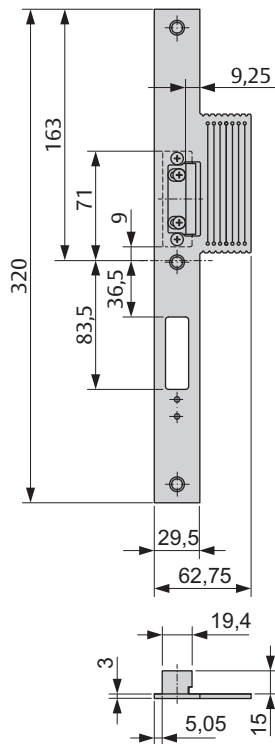
**BV-14421.R6931-24**  
**BV-14421.R6932-24**



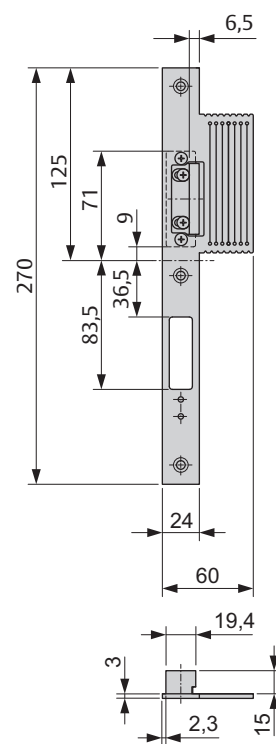
**BV-14421.R6333**



**BV-14421.R6233-29.5**



**BV-14421.R6233-24**



## **Distanzblechsets**

Rohrrahmentür: Eckstulp, Breite 24 mm

Vollblatttür: Rundstulp, Breite 18 und 20 mm

## **Panikdruckstange und Panikgriffstange**

Zubehör nach EN 1125

### **MSL Panikgriffstange**

5971.294 für Europrofilzylinder Distanz 92

5971.392 für CH-Rundzylinder Distanz 94

### **MSL Panikdruckstange (Pushbar) (eBar)**

5980 mechanische eBar

5981 mechanische eBar mit potenzialfreien Kontakten

5982 mechatronisch eBar

5983 mechatronisch mit Notschalter eBar



www.assaabloy.ch

# Wartung



## Achtung!

**Unsachgemäße Schmierung beschädigt das Schloss:** Das Schloss innen nicht einfetten. Keine Schmierstoffe in das Schloss spritzen. Keine harzenden Fette verwenden.

- Fetten Sie nur die äußeren Gleitflächen des Schlosses ein.

Tab. 8:  
Empfohlene Schmierstoffe

Schmierstoff	Hersteller	Bemerkung
Klübersynth LI 44-22	Klüber Lubrication	Falle und Riegel leicht benetzen
Fin Lube TF	Interflon	auf Falle und Riegel sprühen

ASSA ABLOY (Schweiz) AG empfiehlt, die Wartung über einen Wartungsvertrag mit einem autorisierten Fachbetrieb sicherzustellen, damit die folgenden Punkte erfüllt werden.

In Abständen von nicht mehr als einem Monat muss eine Fluchttür auf sichere Funktionsfähigkeit überprüft werden.

- Inspizieren und betätigen Sie alle Funktionen des Schlosses, um die zuverlässige Funktion aller Teile des Verschlusses (Schloss und Schließblech) zu prüfen.
- Prüfen Sie, dass alle Teile des Verschlusses sauber sind, um ein Verstopfen und Blockieren zu vermeiden.
- Eine Feuerschutztür darf nachträglich nicht verändert werden. Prüfen Sie, dass keine zusätzlichen Verriegelungsvorrichtungen hinzugefügt wurden.
- Prüfen Sie, dass sämtliche Bauteile der Anlage weiterhin der Auflistung der ursprünglich mit der Anlage gelieferten zugelassenen Bauteile entsprechen.
- Prüfen Sie, dass alle Bedienelement sicher montiert sind.
- Messen Sie die Betätigungskräfte zum Freigeben des Fluchttürverschlusses mit einem Kraftmesser und protokollieren Sie die Ergebnisse. Prüfen Sie, ob sich die Betätigungskräfte zum Freigeben des Fluchttürverschlusses seit der Erstinstallation wesentlich geändert haben.

Falls einer der Sachverhalte nicht zutreffen sollte, kontaktieren Sie bitte Ihren Fachhändler oder Ihre Handwerkskraft.

# Gewährleistung, Entsorgung

## Gewährleistung

Es gelten die gesetzlichen Gewährleistungsfristen und die Verkaufs- und Lieferbedingungen der ASSA ABLOY (Schweiz) AG ([www.assaabloy.ch](http://www.assaabloy.ch)).

## Entsorgung

Entsorgung nach EPD (Environmental Product Declaration).



Führen Sie Verpackungsmaterialien der Wiederverwendung zu.

Entsorgen Sie das Produkt als Elektronikschrott.

Halten Sie die geltenden Vorschriften zum Umweltschutz ein.



# Problem, Ursache, Lösung

Problem	Ursache	Lösung
Tür lässt sich von Hand aufdrücken bzw. aufziehen, obwohl sie verriegelt sein sollte.	Riegel wird bei geschlossener Tür nicht ausgefahren. Kippfalle kann nicht frei ins Schließblech greifen.	Stellen Sie die Tür und die Position des Schließblechs so ein, dass die Kippfalle frei in Schließblech und Türzarge greift und sich positionieren kann.
	Bei geschlossener Tür wird Riegel nicht ausgefahren. Schließzylinder klemmt.	Prüfen und ersetzen Sie ggf. den Schließzylinder. Prüfen Sie die Betätigung des Wechsels über einen Schlüssel.
	Bei geschlossener Tür werden Riegel nicht ausgefahren. Steuerfalle wird nicht betätigt.	Prüfen und korrigieren Sie ggf. die Funktionsluft.
Es kommen keine Statusrückmeldungen des Schlosses an.	Falscher Anschluss der einzelnen Kontakten oder Kurzschluss durch falsche Polarisierung.	Prüfen Sie die elektrischen Anschlüsse und messen Sie ggf. die Durchgängigkeit des Anschlusskabels.
Sofort nach dem Öffnen der Tür springt der Riegel wieder aus dem Schloss.	Steuerfalle wird nicht in Position für Dauerentriegelung gehalten. Türdrücker wurde nicht ganz herunter gedrückt.	Drücken Sie Türdrücker ganz bis zum Anschlag nach unten durch.
	Türdrücker kann nicht weit genug heruntergedrückt werden. Funktionsluft ist zu weit eingestellt.	Prüfen und korrigieren Sie ggf. die Funktionsluft.
	Steuerfalle klemmt in betätigter Stellung.	Prüfen Sie, dass das Schloss spannungsfrei montiert ist und korrigieren Sie ggf. die Montage.

Aktualisierte Informationen, zum Beispiel Berichte über zusätzlich durchgeführte Brandprüfungen finden Sie unter: [www.assaabloy.ch](http://www.assaabloy.ch)

Carefully read through these instructions before use and keep them safe for later reference. These instructions contain important information about the product, particularly concerning intended use, safety, assembly, use, maintenance and disposal.

Pass the instructions on to the user after assembly and on to the purchaser in the event that the product is re-sold.



A current version of these instructions is available online:

<http://asab.portal.virtual-publisher.de/#/folder?tree=4,12,1058,1069&pdf=4998>



[www.assaabloy.ch](http://www.assaabloy.ch)

**Publisher**

ASSA ABLOY (Schweiz) AG

Schlosstechnik  
Laufenstrasse 172  
4245 Kleinlützel  
SWITZERLAND

Telephone: +41 (0) 61 775 11 11  
Telefax: +41 (0) 61 775 11 77  
Internet: [www.assaabloy.ch](http://www.assaabloy.ch)  
Email: [mssl.info@assaabloy.com](mailto:mssl.info@assaabloy.com)

**Document number, document date**

CHMSL1464002 03/2019

**Copyright**

© 2019, ASSA ABLOY (Schweiz) AG

This document and all its parts are protected by copyright. Any utilisation or modification outside the strict limits of copyright law are prohibited and liable to prosecution if no prior consent has been obtained from ASSA ABLOY (Schweiz) AG .

This particularly applies to copies, translations, microform reproductions and to storing and processing in electronic systems.

# Table of contents

<b>Product information</b> .....	<b>36</b>	<b>Assembly</b> .....	<b>50</b>
Product description .....	36	Assembly.....	52
sFlipLock check .....	36	Preparing for assembly .....	52
Additional features.....	36	Installing the lock .....	53
Product variant identification		Installing the strike plate .....	53
markings .....	37	Installing the fittings and locking cylinder ..	53
Explanation of terms .....	38	Locking cylinder .....	53
		Check the lock .....	54
<b>Notes</b> .....	<b>40</b>	Profiles with thermal separation.....	54
About these instructions .....	40	Finishing profile webs .....	54
Meanings of symbols .....	40	Manually inspect the lock with	
Safety notes.....	41	self-locking mechanism .....	55
Notes in accordance with EN 179 and		Manually inspect the lock without	
EN 1125 .....	41	self locking mechanism .....	56
Intended use .....	44		
		<b>Technical data</b> .....	<b>57</b>
<b>Functions and operation</b> .....	<b>45</b>	Cable assignment in sFlipLock check... ..	58
Self-locking function .....	45		
Functional locking principle.....	45	<b>Accessories</b> .....	<b>60</b>
Unlocking function .....	45	Strike plates .....	60
Unlocking from the inside.....	45	Spacer plate sets .....	62
Day mode (switching function,		Panic touch bar and panic push bar ....	62
panic function B).....	45	MSL panic push bar .....	62
Day function (suffix TF).....	45	MSL panic touch bar (push bar) (eBar) .....	62
Product variants.....	46		
sFlipLock check with panic function E. ....	46	<b>Maintenance</b> .....	<b>63</b>
sFlipLock check with panic function B .....	46		
Classification key .....	48	<b>Warranty, disposal</b> .....	<b>64</b>
EN 1125 panic door locks .....	48	Warranty.....	64
CE identification marking .....	48	Disposal.....	64
EN 179 emergency exit locks.....	49		
CE identification marking .....	49	<b>Problems, causes, solutions</b> .....	<b>65</b>
		<b>Illustrations</b> .....	<b>131</b>

## Product description

### sFlipLock check

The *sFlipLock check* (Fig. 1) is a panic/security/multipoint locking system with mechanical unlocking, integrated status feedback, three bolts and three flip latches with noise insulation. Flip latches enable the door to be opened even under high initial loads.

The lock can be retracted mechanically during unlocking and then the flip latch is then released.

#### For fire doors

The lock is suitable for fire doors and smoke doors except product 24574PE-SV-TF.

#### For escape route doors

The lock is tested according to EN 179 and EN 1125 and can be used on emergency exit doors or panic doors in combination with the tested fittings.

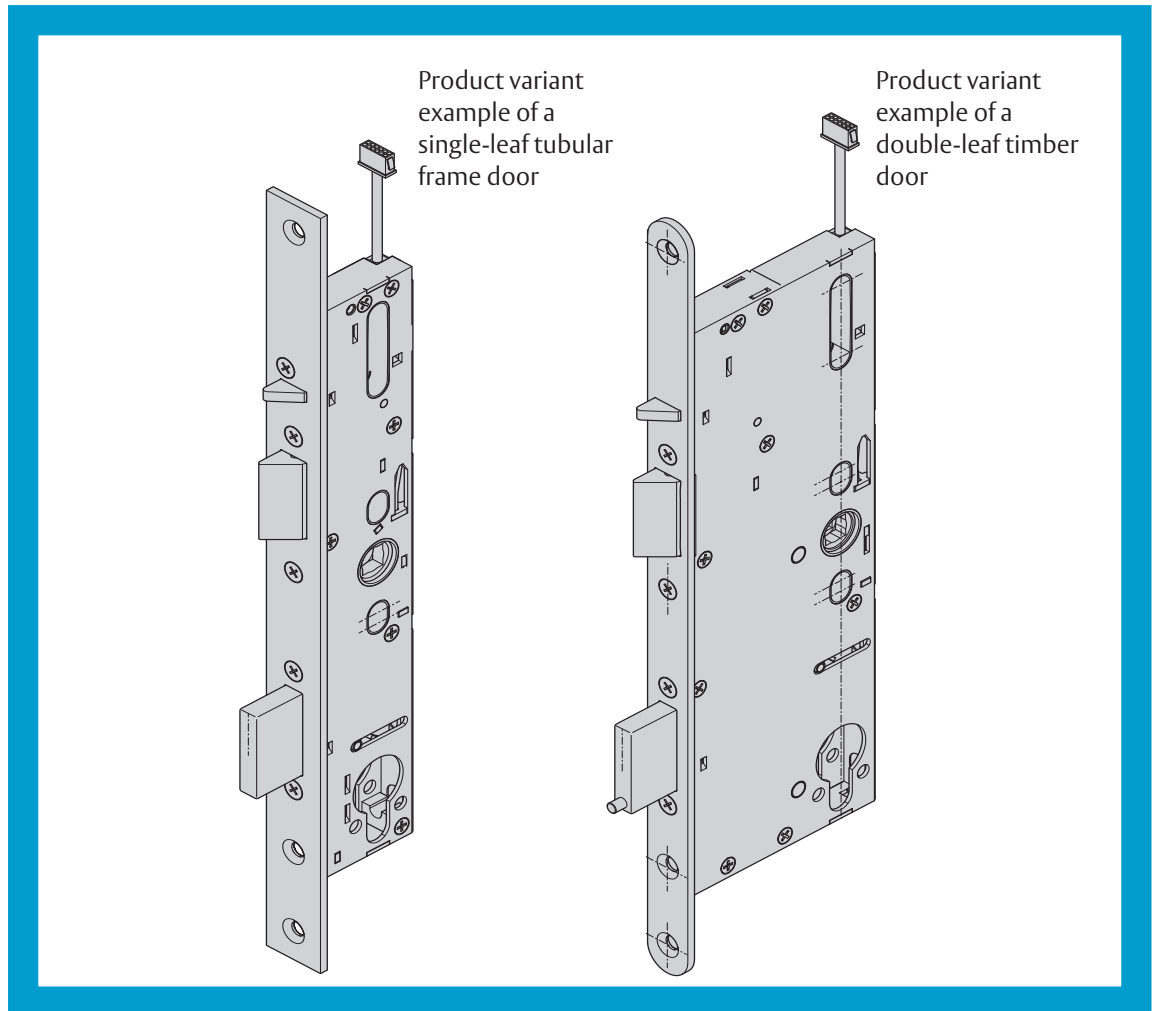
#### Mechanical self-locking

The lock's mechanical self-locking feature (all products with SV designations) is activated when the door is closed and guarantees automatic locking at all times ("Self-locking function", page 45).

### Additional features

- Monitoring and feedback of the lock status.
- Day function can be mechanically activated
- Mechanical self-locking with automatic sequence control.
- Burglar resistant due to single-turn bolt extension of 20 mm. Tested to RC3 in suitable door element.
- The lock is suitable for fire doors and smoke doors except product 24574PE-SV-TF.
- Tested for doors with emergency exit locks according to EN 179 and doors with panic door locks according to EN 1125.
- Suitable for rotary cylinders and free-wheel cylinders. Not suitable for external bolt contacts for self-locking products.

Fig. 1:  
Panic security lock  
sFlipLock check



## Product variant identification markings

Tab. 1:  
Product variants

Identification	Meaning
PE / check	E panic function ("sFlipLock check with panic function E", page 46)
PE / check	Panic function B (switchover function) ("sFlipLock check with panic function B", page 46)
SV	Self-locking
ZF	Suitable for double-leaf doors
TF	With day function
DIN left	Depending on closing direction of the door
DIN right	

## Explanation of terms

No.	Term	Explanation of term
–	Escape route door function/panic function	Doors with an <i>Escape route door function</i> can be opened at any time in the escape direction (usually from the inside) using the door handle, even when the door is locked. The doors are equipped with an escape route door fitting (e.g. a panic touch bar) in the escape direction.
–	Inside handle	The door handle in the escape direction (usually from the inside).
–	Outside handle	The door handle in the opposite direction to the escape direction (usually from the outside).
–	Rebate gap	The <i>Rebate gap</i> is the distance between the faceplate and strike plate (Fig. 3).
①	Trip latch	The <i>Trip latch</i> controls the automatic self-locking mechanism process (“Self-locking function”, page 45).
②	Flip latch	The <i>Flip latch</i> is released when the door is unlocked and then flips away so that the door can be opened even when subject to a heavy pre-load.
③	Bolt	The <i>Bolt</i> is always extended on a closed self-locking door. During Day mode, (“Day mode (switching function, panic function B)”, page 45) the <i>bolt</i> is retracted by up to 5 mm and the flip latch is fixed.
④	Cylinder screw mount	The <i>Cylinder screw mount</i> is intended for fixing the locking cylinder into the lock case using a cylinder screw.
⑤	Faceplate	The <i>Faceplate</i> is screwed to the door.
⑥	Lock follower / latch pin	The <i>Latch pin</i> is a four-edged pin which is inserted through the <i>lock follower</i> and ends in the door handle. The <i>latch pin</i> is also split in lock mechanisms with <i>split lock followers</i> .
⑦	Lock case	The <i>Lock case</i> contains the lock mechanism.
⑧	Cylinder recess	The locking cylinder is installed in the <i>Cylinder recess</i> and screwed in place using the cylinder screw.
A	Backset	The <i>Backset</i> is the distance from the keyhole centre to front edge of the faceplate.
B	Centres (distance)	The <i>Centres (distance)</i> is the distance between the centre of the keyhole and the centre of the lock follower.
C	Deadbolt throw	The <i>Deadbolt throw</i> indicates how far the bolt can be extended.

Fig. 2:  
Schematic illustration of  
the sFlipLock check lock

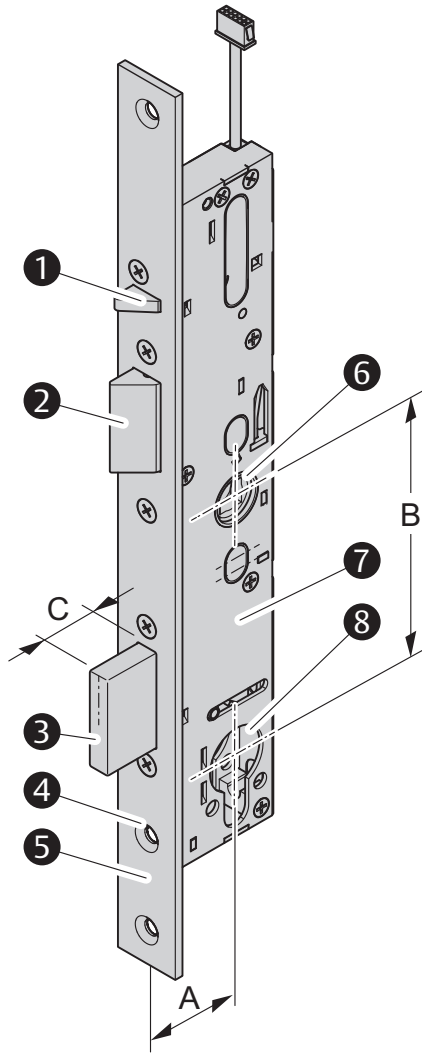
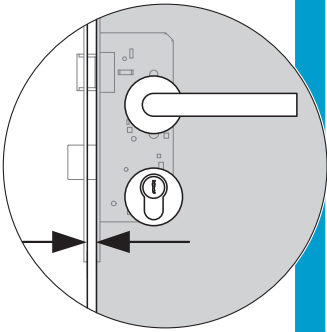


Fig. 3:  
Rebate gap



## About these instructions

These installation and assembly instructions have been written for skilled tradespeople and trained personnel. The instructions have been designed to enable you to install and operate the device safely and to make full use of the permitted range of applications the device provides.

They also provide information on the functions of key components.

## Meanings of symbols



### Danger!

**Safety note:** Failure to observe these warnings will lead to death or serious injury.

---



### Warning!

**Safety note:** Failure to observe these notes and warnings can lead to death or serious injury.

---



### Caution!

**Safety note:** Failure to observe these notes or warnings can lead to injury.

---



### Attention!

**Note:** Failure to observe these notes or warnings can lead to material damage and impair the function of the product.

---



### Note!

**Note:** Additional information regarding operation of the product.

---



## Safety notes



### Warning!

**Danger to life, risk of injury due to impaired fire protection function:** Fire doors (also smoke doors) prevent the passage of fire (smoke). These doors are inspected and tested as a whole:

- Comply with building regulations.
- Check that the safety door certification matches the lock.
- Comply with the instructions of the door manufacturer.
- Always install a lock of a suitable size.
- Discuss any replacement of the lock with a different model and any retrofitting of the lock with the door manufacturer.

**Danger to life and risk of injury due to damage:** A damaged lock is a safety risk.

- Check that the lock and packaging are not damaged.
- Do not install or use a damaged lock.

### Notes in accordance with EN 179 and EN 1125



### Warning!

**Danger caused by alterations to doors in escape routes:** The safety features of these products are an essential requirement for their compliance with EN 179 and EN 1125.

- No modifications that are not described in these instructions must be made.

**Unsuitable doors impair personal protection and burglary protection:** Only approved and technically flawless doors are suitable for installing the lock.

- Before installing the lock, check that the door is properly fitted and is not warped.
- Check that the door is approved for use with the lock. The lock is not approved for use on swing doors.
- Check that the door controls do not interfere with each other.



## Warning!

**Unsuitable locks impair personal protection and fire protection:** The lock is suitable for fire doors and smoke doors ("Classification key", page 48).

- Check whether the certification of the door matches the lock.
- Always ensure that the lock is installed in a suitable size and with the appropriate accessories.

**Unsuitable door seals impair personal protection:** The use of door seals (for example profile seals or floor seals) must not impair the function of the lock.

**Shattering glass doors can cause serious injuries:** Glass doors or glass parts on doors must consist of safety glass or laminated safety glass.

**Unsuitable fixing devices impair personal protection and burglary protection:** Suitable fixing devices must be used depending on the installation situation and door materials.

**Incorrect or faulty installation impairs personal protection:** The usual installation height for horizontal panic bars is 900 mm to 1100 mm above the finished floor surface.

- If the majority of residents in the building are children, the installation height must be reduced accordingly.
- Horizontal panic bars must be installed in a way that achieves the maximum possible effective bar length.
- Install all provided lock counterparts or panels to ensure compliance with the requirements of the European standard.

**Restricted mobility of the door impairs personal protection:** All blocking elements must be assembled in a way that does not obstruct the free movement of the door. The doors must only be held closed by the approved closures. Door closers must be installed in a way that does not prevent the door from being opened by children or frail persons.

- Check that all installed devices are approved and correctly installed.



## Attention!

**Material damage caused by working on the door leaf:** Dismantle and remove the lock before working on the door leaf, for example when drilling or milling.

**Impaired function caused by incorrect rebate gap:** Adjust the rebate gap ("Explanation of terms", page 38) appropriately ("Technical data", page 57)

**Material damage caused by unsuitable strike plate:** Select and assemble the strike plate so that it always provides a stop face and sliding surface for the latch.

**Material damage caused by incorrect handling during transport:** Do not lift or carry the door leaf by the door handles.

**Material damage caused by opening:** Do not open the lock as this will damage it and void the warranty ("Warranty", page 64).

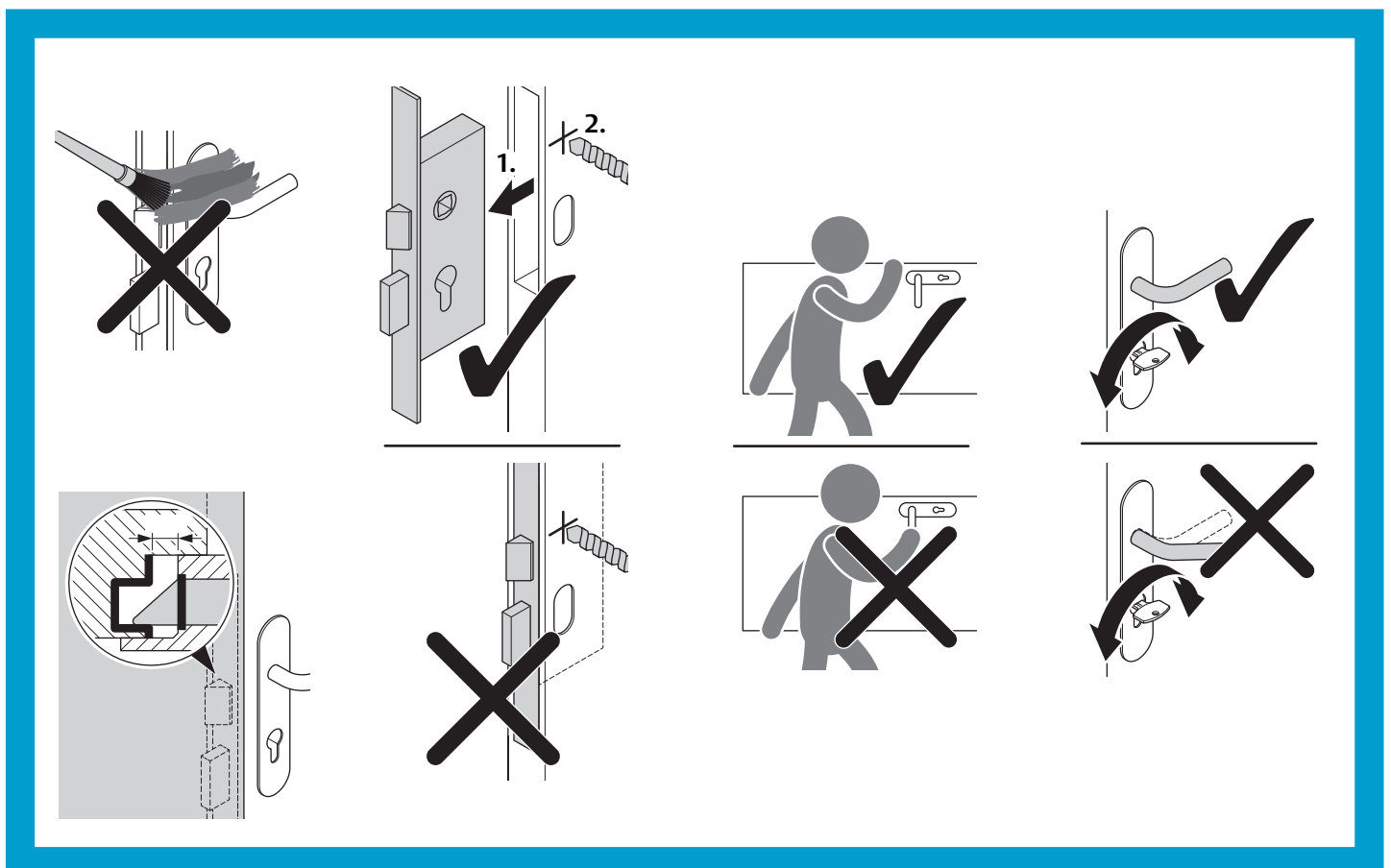
**Material damage caused by painting:** Never paint over the lock or strike plate with paint or other substances.

**Protect against water and moisture:** Water will impair the function of the lock.

- Protect the lock against water ingress.

Fig. 4:

Prevent material damage



## Intended use

The *sFlipLock check* panic/security/multipoint locking system is suitable for installation in single-leaf or double-leaf tubular frame doors, timber doors or doors with plastic profiles. It is not suitable for installation in swing doors.

The lock is suitable for door locks in security areas and escape routes according to the following standards:

- Escape route doors according to EN 179.
- Panic doors according to EN 1125.
- Fire doors or smoke doors according to EN 1634 except products with the suffix TF.
- Burglar-proof areas according to DIN 18251-2 class 5 and EN 12209 class 7.

The door must be made of sufficiently rigid material to limit bending during operation to a maximum of 5 mm in each direction. The material must ensure a tensile strength of >1.5 kN per screw.

When used in double-leaf escape route doors, the passive leaf must also be designed as an escape route door and must be equipped with an approved bolt locking device for wings.

If the passive leaf is not designed as an escape route door, only install the lock in the double-leaf door if the passive leaf can be secured safely and without play and if the active leaf is stopped by a stop edge.

In double-leaf doors with rebated middle stiles and panic door locks in both leaves, the leaf on which the panic door lock is actuated must open. Both leaves must open freely if both panic door locks are actuated simultaneously. It may be necessary to install a pushing flap.

In the case of double-leaf doors with rebated middle stiles and door closers, the doors must close in the correct sequence to ensure the function of the fire door or smoke door. Therefore a door coordinator must be fitted.

The lock is suitable for use in fire doors (smoke doors). Observe all applicable regulations for the approval of safety doors.

Only install the lock in correctly functioning door systems. Observe all applicable regulations for the complete door system.

The lock cannot be combined with electric door openers.

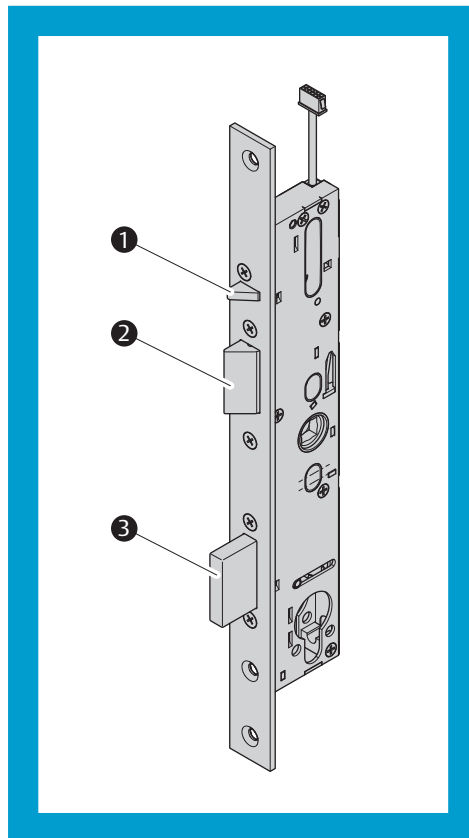
The lock is suitable for installation in doors with a high usage frequency and little incentive for care in areas where the possibility of accident or misuse exists (office doors, for example).

All other types of use are regarded as being contrary to the intended purpose.

## Self-locking function

- ①
- ②
- ③

Fig. 5:  
Trip latch  
Flip latch  
Bolt



The lock is mechanically self locking and the door is, therefore, always locked when in a closed state. The lock is unlocked by mechanical actuation.

### Functional locking principle

When the door is closed, the extended flip latches (Fig. 5 – ②) are pressed inwards onto the strike plate. If the flip latches are pressed in, the trip latch can also be (– ①) pressed in. When the door is completely closed, the flip latches slide into the latch opening in the strike plate and are then extended again. The trip latch remains pressed in.

When the flip latches are extended and the trip latch is pressed in at the same time, then the bolts (– ③) are released and extended by a spring mechanism.

The locking process is concluded.

## Unlocking function

### Unlocking from the inside

**Panic function** The lock can be unlocked from the inside at any time using the panic function.

### Day mode (switching function, panic function B)

**Bolt is retracted up to 5 mm**

When *Day mode* is activated (panic B), the flip latches are blocked and the bolt is retracted to 5 mm. The door is not considered to be locked, rather just held closed.

### Day function (suffix TF)

When the Day function is activated, the flip latches are switched to a soft action setting and work in the same way as a roller latch. The flip latches are not blocked. Switching in opened door status, 1 x key turn in closing direction.

## Product variants

### sFlipLock check with panic function E

#### Continuous follower

The *sFlipLock check* is equipped with a continuous follower so that the inside press handle is coupled and the outside press handle is decoupled. Typically, a fitting with a knob is fitted on the outside (in the opposite direction to the escape direction) and an escape route door fitting is fitted on the inside (in the escape direction).

Tab. 2 shows the unlocking options.

Tab. 2:  
Unlock from the outside  
or inside using panic  
function E

Unlocking from the outside	Unlocking from the inside
With a key	With a key
	With the door handle (panic fitting)

### sFlipLock check with panic function B

#### Split follower

The *sFlipLock check* is equipped with a split follower so that the inside and outside handles are not coupled. Typically, a fitting with a lever handle is fitted on both sides of the door, with an escape route door fitting on the inside (in the escape direction).

Tab. 3 shows the unlocking options.

Tab. 3:  
Unlock from the outside  
or inside using panic  
function B

Unlocking from the outside	Unlocking from the inside
With a key	With a key
	With the door handle (panic fitting)

The lock is initially retracted to 5 mm when unlocking from the outside. The flip latches are subsequently released via the door handle and the door is completely unlocked.



## Classification key

### EN 1125 panic door locks

The classification key describes the properties of locks according to EN 1125.


Tab. 4 explains the classification key.

Tab. 4:  
Classification key  
according to EN 1125

Class	Meaning
3	High usage frequency and little incentive for care in areas where the possibility of accident or misuse exists
7	200,000 test cycles
6	Door weight up to 200 kg
B	Suitable for use on fire doors and smoke doors when tested in accordance with EN 1634-1
1	Suitable for critical safety functions
3	High corrosion resistance in accordance with EN 1670:2007 Section 5.6
2	Refer to "EN 179 emergency exit locks", page 49, as this standard specifies higher burglary protection requirements
1*	Projection: maximum 150 mm
2*	Projection: maximum 100 mm
A*	Push bar
B	Touch bar
B	Only suitable for installation in single-leaf doors

\* Classification depends on the fitting used

### CE identification marking

	ASSA ABLOY (Schweiz) AG Schlosstechnik Laufenstrasse 172 4245 Kleinlützel SWITZERLAND										
0757-CPR-229Panik-6039631-22-2	2017										
EN 1125: 2008	3	7	6	B	1	3	2	1*	A*	B	B
—											



### EN 179 emergency exit locks


The classification key describes the properties of locks according to EN 179.

Tab. 5 explains the classification key.

Tab. 5:  
Classification key  
according to EN 179

Class	Meaning
3	High frequency of use and little incentive for care, i.e. in areas where the possibility of accident or misuse exists
7	200,000 test cycles
6	Door weight up to 200 kg
B	Suitable for use on fire doors and smoke doors when tested in accordance with EN 1634-1
1	Suitable for critical safety functions
3	High corrosion resistance in accordance with EN 1670:2007 Section 5.6
2	Burglary protection up to 1000 N
2	Up to 100 mm projection (standard projection) of the control
A	Handle-operated emergency exit lock
B	For installation in a single-leaf door only opening outwards

### CE identification marking

	<b>ASSA ABLOY (Schweiz) AG</b>  Schlosstechnik Laufenstrasse 172 4245 Kleinlützel SWITZERLAND									
0757-CPR-229PANIK-6039631-23-3	2018									
EN 179: 2008	3	7	6	B	1	3	2	2	A	B
—										



## Warning!

**Inspect for damage:** Damage to cables can lead to electric shock. Damage to metal parts can lead to injuries. A damaged lock is a safety risk.

- Never put a damaged device into operation. Never use damaged cables or plug connections.
- Always inspect the packaging and the lock for damage.

**Always comply with local building regulations and provisions:** Always comply with all building regulations when assembling the lock and electrical connection. Comply with the instructions of the door manufacturer.



## Attention!

**Material damage caused by working on the door leaf:** Dismantle and remove the lock when working on the door leaf, for example when drilling or milling.

- Only use the factory-made drill holes for attaching the door fittings
- Dismantle and remove the lock before working on the door leaf, for example when drilling or milling.

**Functional impairment caused by faulty milling of the lock recess:** It must be possible to insert the lock without force and screw it in place without distortion.

- Mill the lock recess according to the lock case dimensions.

**Damage caused by dirt:** Contamination damages the lock.

- Clean the lock recess and all drill holes by blowing out or vacuuming before installation.

**Impaired function caused by distorted installation:** All bolts must be able to close without transverse loading.

- Install the lock, all bolts and accessories (strike plate, fittings, lever handle) without distortion.

**Material damage caused by forced insertion of the latch pin into the lock follower:** It must be possible to simply push the latch pin of the door handle into the lock follower.

- Do not use any tools to push the latch pin into the lock follower.

**Impaired function caused by door handle not moving freely:** Install the lock so that the latch pin and the lock follower are aligned.

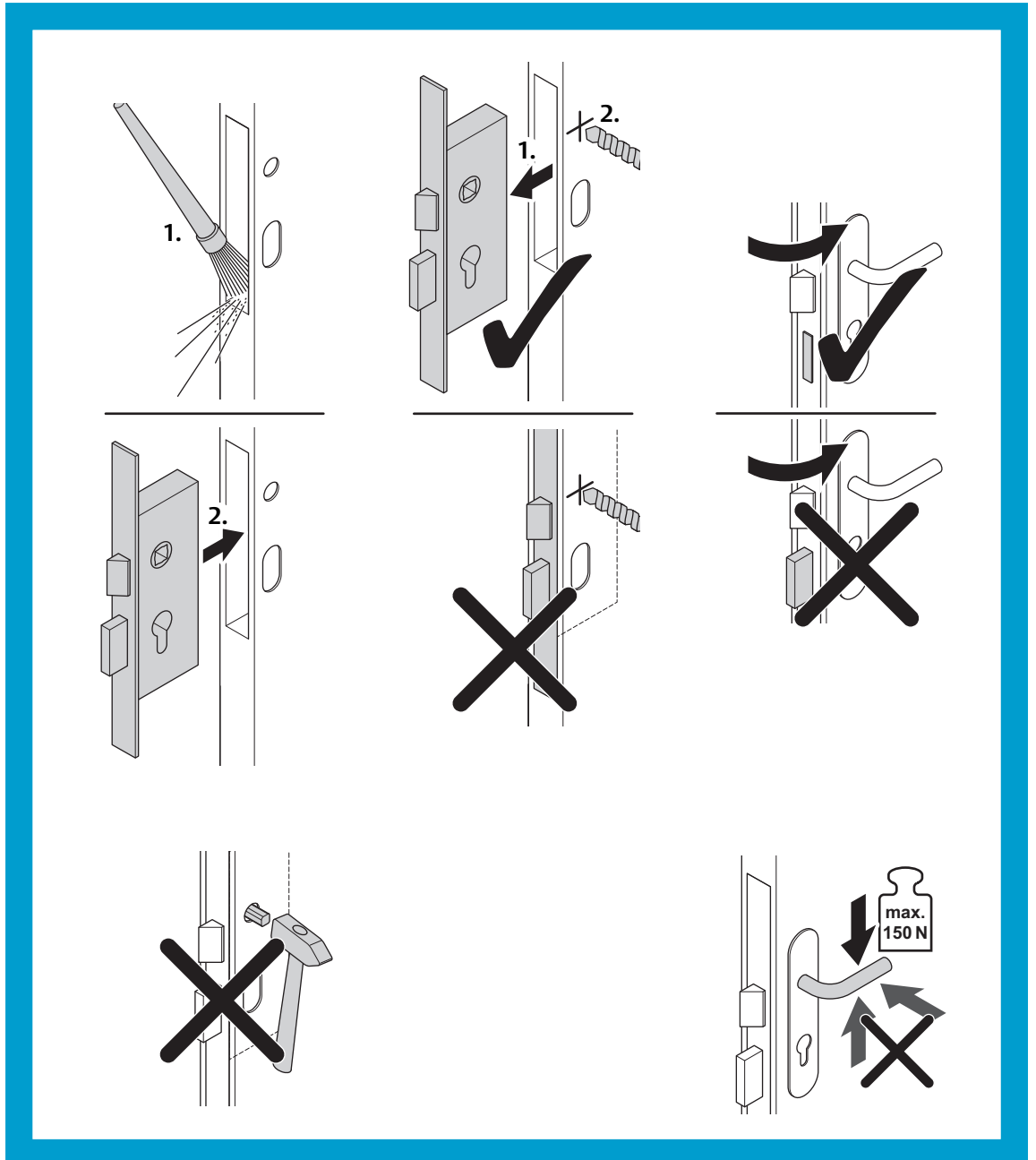
**Danger of destruction by construction key:** Using a construction key can destroy the lock. The lock function is then no longer guaranteed.

- Use a suitable locking cylinder to operate the lock.

**Comply with the power supply tolerances:** Exceeding or falling below the tolerance limits will cause damage and malfunction.

- Measure the lock to verify that the operating voltage is within the stated tolerance limits during nominal current consumption.

Fig. 6:  
Prevent material damage



## Assembly



### Caution!

**Risk of injury caused by sharp edges and metal filings:** Drilling and other machining operations can create sharp edges and metal filings which may cause injury.

- Always particularly protect your eyes with suitable protective goggles.

### Preparing for assembly



### Caution!

**Unsuitable doors impair personal protection and burglary protection:** Only approved and technically flawless doors are suitable for installing the lock.

- Before installing the lock, check that the door is properly fitted and is not warped.
- Check that the door is approved for use with the lock.

#### Prepare and clean the lock recess

- 1 Create the lock recess at a suitable vertical installation position in the door leaf. Allow for an extra 30-mm depth for the cable loop.
- 2 Create the drill holes for the fixing screws as in line with Fig. 14 and Fig. 15.
- 3 Drill the holes for the lock fittings (only with the lock removed).
- 4 Clean the lock recess and all drill holes by blowing out or vacuuming.



## Installing the lock

### Attention!

**Prevent the door from closing accidentally:** In the case of models with the suffix SV, the lock automatically locks a closed door and can then only be unlocked again by an electric control signal or using the locking cylinder.

- Install a locking cylinder before closing the door with the lock installed.

#### Screw the lock in place

- 1 Screw the lock into the lock recess.
  - 2 Attach the lock fittings.
  - 3 Check that the lock can be operated easily.
- ⇒ The lock is ready to use once the strike plate is assembled.

## Installing the strike plate

The strike plate must be installed in the door frame in such a way that the lock latch and trip latch can slide over a flat surface ("Profiles with thermal separation", page 54). The trip latch must remain depressed throughout this movement ("Self-locking function", page 45).

#### Screw the correct strike plate in place

- 1 Create the strike plate recess and all drill holes.
  - 2 Clean the strike plate recess and all drill holes by blowing out or vacuuming.
  - 3 Screw the strike plate that matches the lock being installed into place.
  - 4 Check that the lock can be operated easily.
- ⇒ The lock is ready for operation.

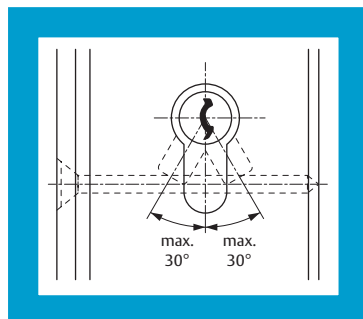
## Installing the fittings and locking cylinder

#### Fix the locking cylinder in place using a forend screw

- 1 Install the fittings.
  - 2 Insert the locking cylinder always ensuring that the locking cylinder lever is centred.
  - 3 Fix the locking cylinder in place using the cylinder screw.
- ⇒ The lock is now fully assembled.

### Locking cylinder

Fig. 7:  
Key withdrawal position



The length of locking cylinder to be used is calculated from the door leaf thickness and the door plate thicknesses (fittings) on the inside and outside.

The key withdrawal position of the locking lever must not exceed 30° below to the left and right.

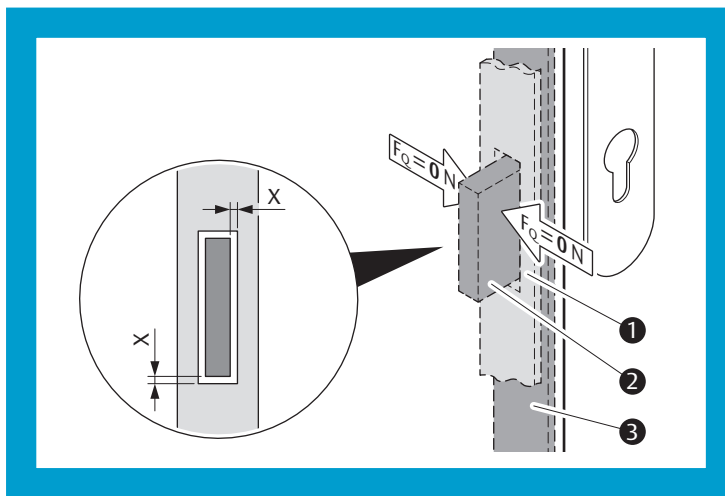
## Check the lock

### Check for full functionality

- 1 Check all lock functions.
  - 2 Check whether the latch and trip latch of the lock are pushed back from the same impact edge when closing the door ("Profiles with thermal separation", page 54).
  - 3 Check whether all bolts can move in and out freely without any transverse load after assembly (Fig. 8).
- ⇒ The lock is now completely assembled and checked for correct operation.

Fig. 8:  
Bolt is free of transverse loads ( $F_Q$ )

- ① Strike plate
- ② Bolt
- ③ Faceplate
- X minimum 2 mm



## Profiles with thermal separation



### Attention!

**Lack of finishing can lead to product malfunction:** When using profiles with thermal separation, the components listed below must be finished with additional work.

**Aluminium stop edges can lead to destruction:** Aluminium abrasion can destroy the lock or strike plate.

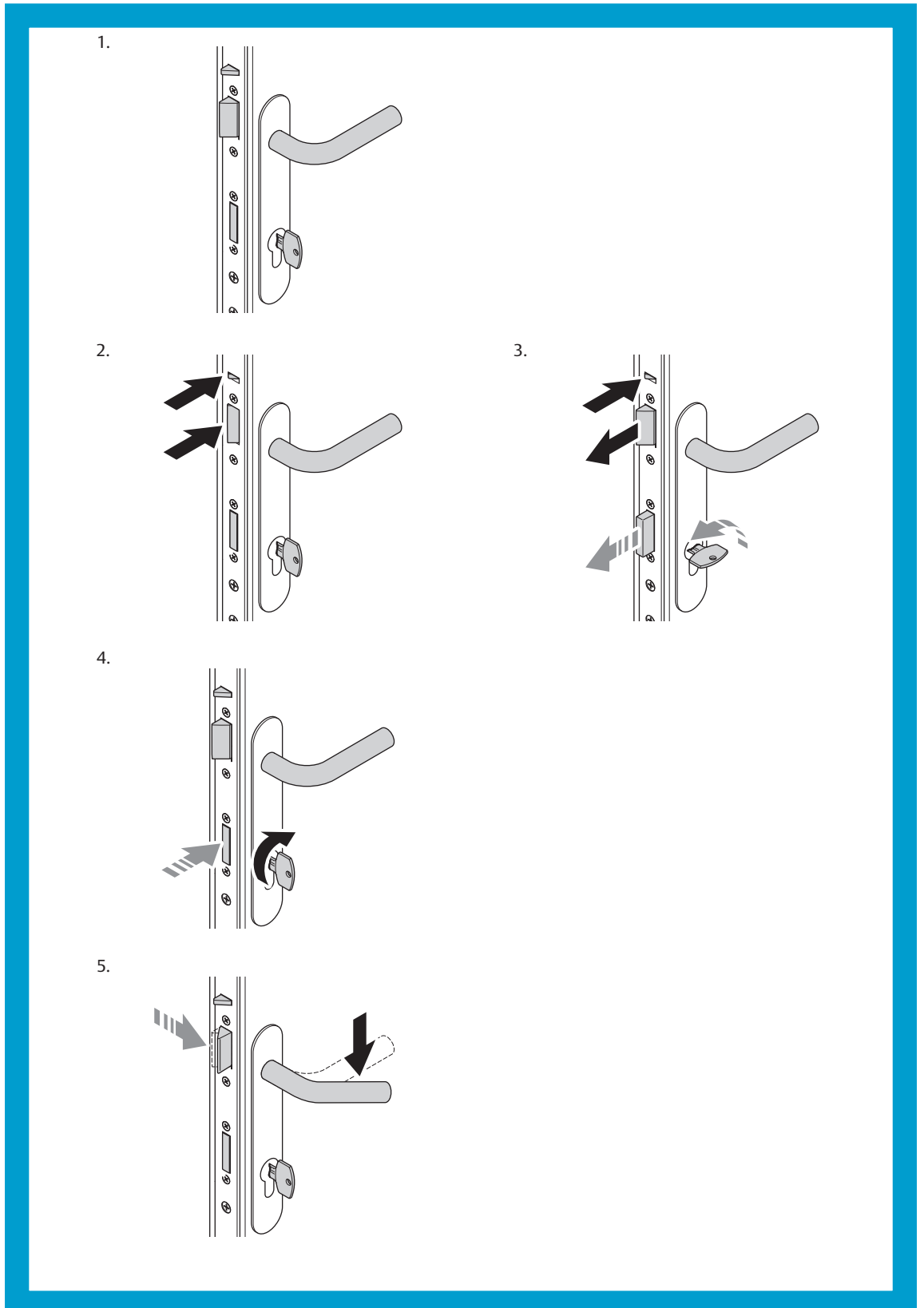
### Finishing profile webs

When closing the door, the latch and trip latch must slide over a flat surface ("Self-locking function", page 45). Some door frames, such as those with thermal separation, may feature a profile web that interferes with the sliding surface. This profile web must be removed in the area of the latch and trip latch. ASSA ABLOY (Schweiz) AG recommends using a strike plate with a tab aperture to create a flat sliding surface

- 1 Cover existing profile grooves or other uneven areas.
  - 2 Remove the webs. The profile web in the latch area must be removed down to the mounting level.
  - 3 When closing the door, check whether the latch and trip latch can slide unhindered over a flat surface into the closing position.
- ⇒ The profile webs are smooth and the locking function is guaranteed.

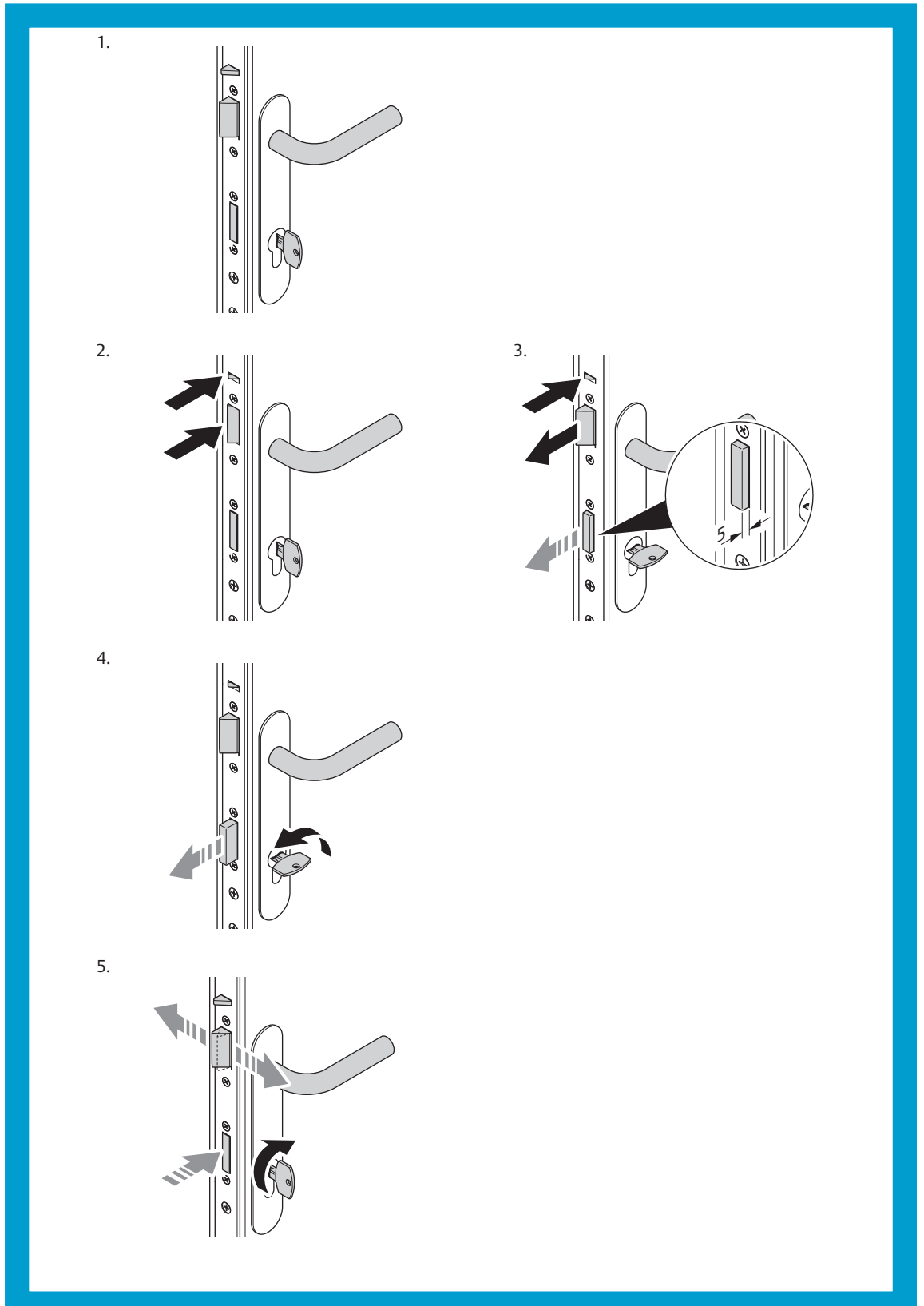
## Manually inspect the lock with self-locking mechanism

Fig. 9:  
Manual  
function testing  
(with self-locking  
mechanism)



## Manually inspect the lock without self locking mechanism

Fig. 10:  
Manual  
function testing  
(without self-locking  
mechanism)





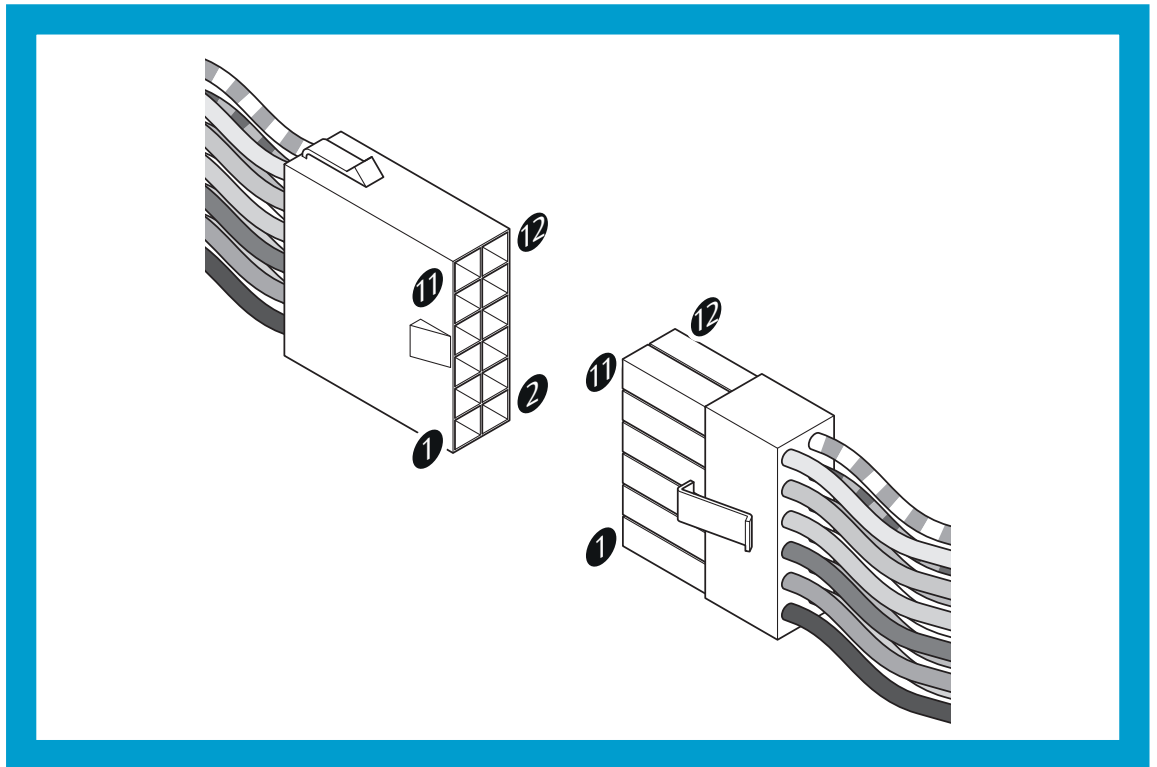
## Technical data

Tab. 6:  
Technical data

Property	Version
Backset: Tubular frame door and timber door	30 mm to 80 mm (in 5-mm steps)
Distance for Swiss round cylinders	94 mm
Distance for Euro profile cylinders	92 mm
Follower	9 mm
Rebate gap	3 mm to 6 mm
Deadbolt throw	20 mm
Maximum door weight (exceptions are only permitted with the written consent of ASSA ABLOY (Schweiz) AG.)	200 kg
Maximum pre-load	5000 N
Material: Faceplate, follower, lock latch and bolt	Stainless steel
Strength Burglar resistance	DIN 18251 - Class 5
Bolt counterforce	6000 N
Static lock latch load	5000 N
Static bolt load	10,000 N
Installation position	Vertical
Weight (without packaging)	1.1 kg
Maximum unlocking time	
· In escape direction (mechanical unlocking)	1 s
· With motorised unlocking	1.5 s
· In Day mode	1 s
Approval for fire doors	
Test certificate number:	P-14-002045-PR01-ift
Operating temperature	-20°C – +60°C

## Cable assignment in sFlipLock check

Fig. 11:  
Plug connection  
sFlipLock check



PIN	Plug	
	Fliplock Check	Connection cable
①	Black	Black
②	Green	Green
③	Red	Red
④	Brown	Brown
⑤	Blue	Blue
⑥	White	White

PIN	Plug	
	Fliplock Check	Connection cable
⑦	Pink	Pink
⑧	Purple	Purple
⑨	Grey	Grey
⑩	Turquoise	Red/blue
⑪	Yellow	Yellow
⑫	Orange	Grey/pink

Tab. 7:  
Connection cable  
assignment

Cable colour	Title	Contact	Plug PIN	Comment/function
Grey	Trip latch	COM	9	Trip latch status (with external door contact switched in series)
Brown		NO	4	Flip latch extended: COM NO open  Flip latch retracted: COM NO closed
Blue	Left handle	COM	5	Handle not actuated: COM NO open
Green		NO	2	Handle actuated by 10%: COM NO closed
Purple	Bolt contact	COM	8	Bolt extended to 95%: COM NO closed
Black		NC	1	Bolt retracted: COM NC closed
White		NO	6	
Pink	Right handle	COM	7	Handle contact: COM NO closed
Red		NO	3	Tampering: DIP = ON  Factory setting: DIP = OFF (switchable cover plate opening on lock)
Red/blue	Cylinder contact	COM	10	COM NO closed as long as cylinder is moved but only until bolt contact switches
Yellow		NC	11	
Grey/pink		NO	12	

## Strike plates

Fig. 12:  
Strike plates for wood

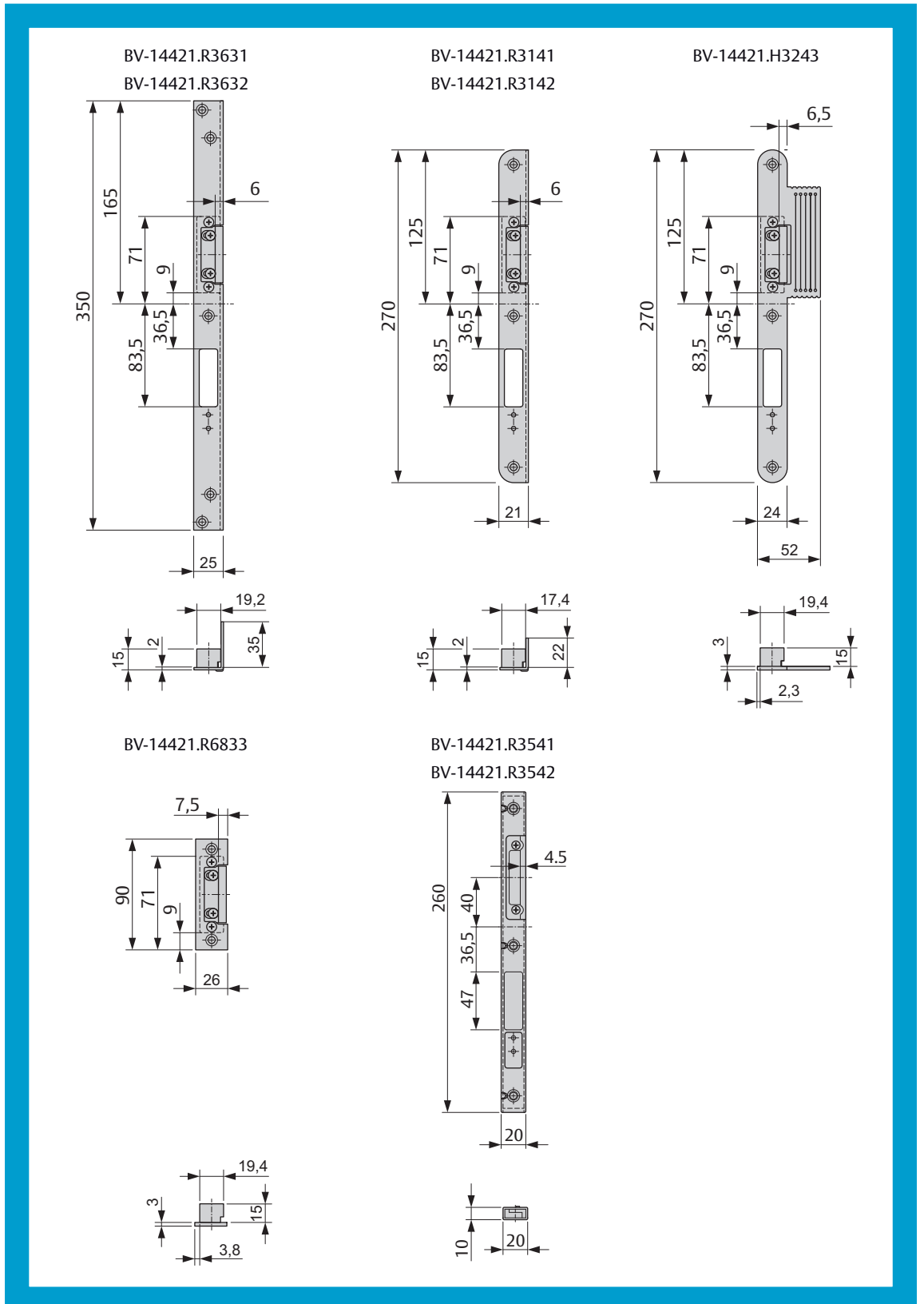
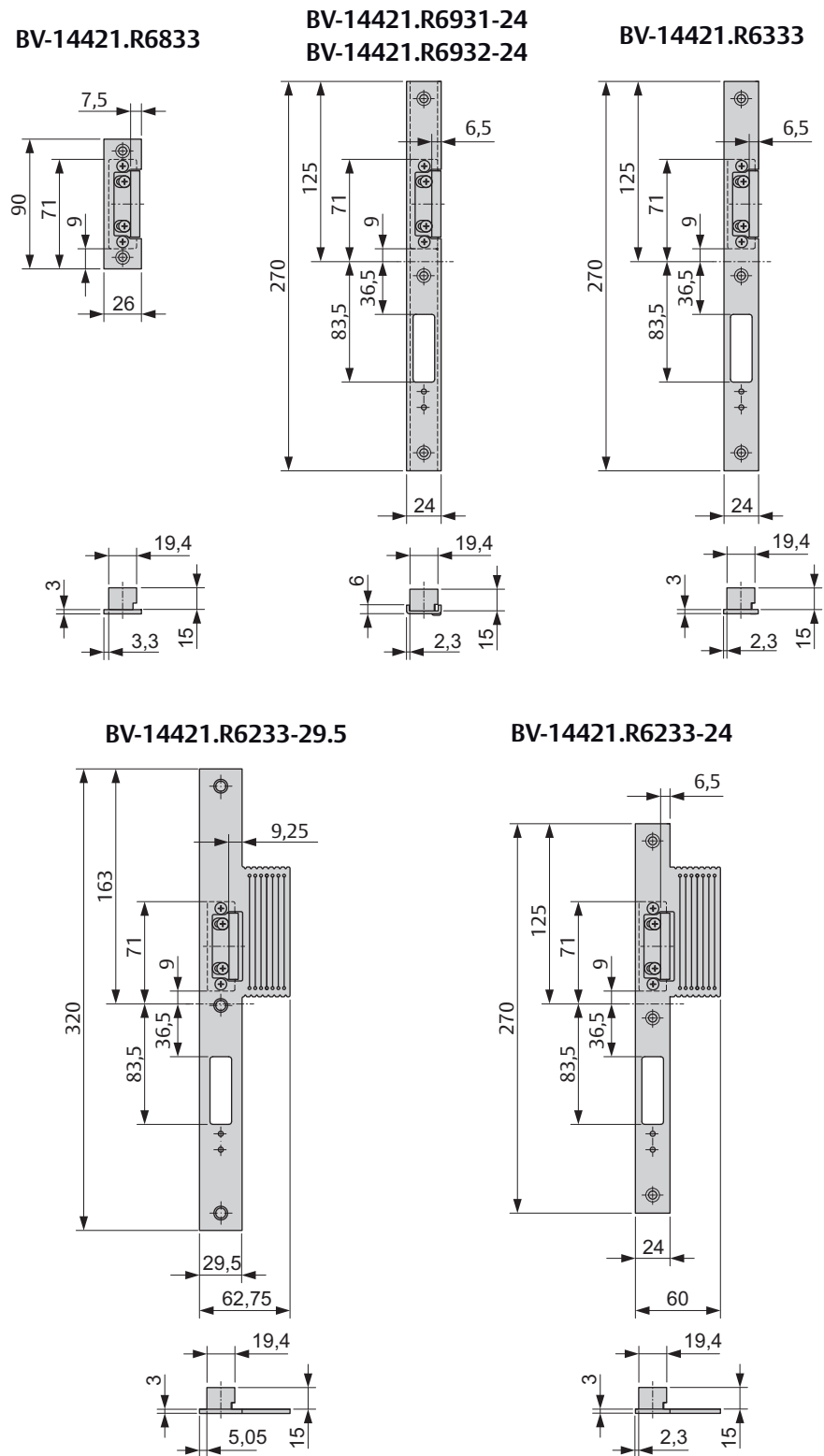


Fig. 13:  
Strike plates for metal



## Spacer plate sets

Tubular frame door: Corner faceplate, width 24 mm

Timber door: Round faceplate, widths 18 and 20 mm

## Panic touch bar and panic push bar

Accessories according to EN 1125

### MSL panic push bar

5971.294 for Euro profile cylinder distance 92

5971.392 for CH round cylinder distance 94

### MSL panic touch bar (push bar) (eBar)

5980 mechanical eBar

5981 mechanical eBar with isolated contacts

5982 mechatronic eBar

5983 mechatronic with emergency switch eBar



www.assaabloy.ch



## Attention!

**Incorrect lubrication will damage the lock:** Do not grease the inside of the lock. Never inject lubricants into the lock. Do not use resinous greases.

- Only grease the outer sliding surfaces of the lock.

Tab. 8:  
Recommended lubricants

Lubricant	Manufacturer	Remark
Klübersynth LI 44-22	Klüber Lubrication	Lightly moisten latch and bolt
Fin Lube TF	Interflon	Spray on latch and bolt

ASSA ABLOY (Switzerland) AG recommends that maintenance be executed via maintenance contract by an authorised specialist company to ensure that the following points are fulfilled.

Escape route doors must be inspected for reliable function at intervals of no more than one month.

- Inspect and operate all functions of the lock to ensure that all parts of the locking mechanism (lock and strike plate) function reliably.
- Check that all parts of the locking mechanism are clean to prevent clogging and obstruction.
- Fire doors must not be altered after installation. Check that no additional locking devices have been added.
- Check that all components of the system still comply with the list of approved components originally supplied with the system.
- Check that all control element are securely installed.
- Measure the actuation forces for releasing the escape route door locking mechanism using a force gauge and log the results. Check whether the actuation forces for releasing the escape route door locking mechanism have changed significantly since initial installation.

If any of the results are unsatisfactory, please contact your specialist dealer or tradesperson.

# Warranty, disposal

## Warranty

The statutory warranty periods and the sales and delivery conditions of ASSA ABLOY (*Switzerland*) AG ([www.assaabloy.ch](http://www.assaabloy.ch)) apply.

## Disposal

Dispose of in accordance with the EPD (Environmental Product Declaration).



Always recycle packaging materials.

Dispose of the product as electronic scrap.

Comply with the applicable environmental protection regulations.



## Problems, causes, solutions

Problem	Cause	Solution
The door can be pushed or pulled open by hand although it should be locked.	The bolt is not extended when the door is closed. Flip latch cannot freely engage in the strike plate.	Adjust the door and the position of the strike plate so that the flip latch engages freely in the strike plate and door frame and can position itself.
	The bolt is not extended when the door is closed. Locking cylinder jammed.	Check and replace the locking cylinder if necessary. Check switchover operation using a key.
	The bolt is not extended when the door is closed. The trip latch is not actuated.	Check and, if necessary, correct the rebate gap.
No status feedback received from the lock.	Incorrect connection of the individual contacts or short circuit due to incorrect polarisation.	Check the electrical connections and, if necessary, measure the continuity of the connection cable.
The bolt jumps back out of the lock immediately after opening the door.	The trip latch is not retained in position for permanent door release. The door handle was not pressed down completely.	Press the door handle right down to the end stop.
	Door handle cannot be pushed down far enough. Rebate gap is set too wide.	Check and, if necessary, correct the rebate gap.
	The trip latch jams in an actuated position.	Check that the lock has been installed without distortion and, if necessary, correct the installation.

Updated information, such as reports relating to additionally executed fire tests can be found at:  
[www.assaabloy.ch](http://www.assaabloy.ch)

Lisez attentivement cette notice d'instructions avant l'utilisation du produit et conservez-la soigneusement. La notice d'instructions contient des informations importantes relatives au produit et en particulier à son utilisation conforme à la destination conventionnelle, à la sécurité, au montage, à l'utilisation, à l'entretien et à l'élimination.

Remettez la notice d'instructions à l'utilisateur après le montage et joignez-la au produit en cas de revente à un tiers.



Une version actuelle de cette notice est disponible sur Internet à l'adresse :

<http://asab.portal.virtual-publisher.de/#/folder?tree=4,12,1058,1069&pdf=4998>



[www.assaabloy.ch](http://www.assaabloy.ch)

#### Éditeur

ASSA ABLOY (Schweiz) AG

Schlosstechnik  
Laufenstrasse 172  
4245 Kleinlützel  
SUISSE

Téléphone : +41 (0) 61 775 11 11  
Fax : +41 (0) 61 775 11 77  
Internet : [www.assaabloy.ch](http://www.assaabloy.ch)  
E-mail : [msl.info@assaabloy.com](mailto:msl.info@assaabloy.com)

#### Numéro et date du document

CHMSL1462002

03.2019

#### Copyright

© 2019, ASSA ABLOY (Schweiz) AG

Cette documentation et toutes les parties annexes sont protégées par la loi sur les droits d'auteur. Toute exploitation ou modification dépassant les limites du cadre d'usage prévu par la loi sur les droits d'auteur est interdite et passible de peine, sans autorisation préalable de la société ASSA ABLOY (Schweiz) AG.

Ceci est particulièrement valable pour les reproductions, traductions, mises sur microfilm et pour l'enregistrement et le traitement sur des systèmes électroniques.

# Sommaire

<b>Information sur le produit</b> .....	<b>68</b>	<b>Montage</b> .....	<b>82</b>
Description du produit .....	68	Montage .....	84
sFlipLock check .....	68	Préparer le montage .....	84
Caractéristiques supplémentaires .....	68	Montage de la serrure .....	85
Identification des variantes du produit .....	69	Montage de la tête .....	85
Explication de la terminologie employée .....	70	Monter les garnitures et le cylindre de fermeture .....	85
<b>Indications</b> .....	<b>72</b>	Cylindre de fermeture .....	85
À propos de cette notice .....	72	Contrôle de la serrure .....	86
Signification des pictogrammes .....	72	Profils avec séparation thermique .....	86
Consignes de sécurité .....	73	Post-traitement des nervures de profilés ...	86
Consignes selon EN 179 et EN 1125 .....	73	Contrôle manuel de la serrure avec verrouillage automatique .....	87
Utilisation conforme à l'usage prévu ..	76	Contrôle manuel de la serrure sans verrouillage automatique .....	88
<b>Fonctions et utilisation</b> .....	<b>77</b>	<b>Caractéristiques techniques</b> .....	<b>89</b>
Verrouillage automatique .....	77	Affectation des câbles sFlipLock check .	90
Principe de fonctionnement du verrouillage	77	<b>Accessoires</b> .....	<b>92</b>
Déverrouillage .....	77	Têtes .....	92
Déverrouillage de l'intérieur .....	77	Jeux d'entretoises .....	94
Mode jour (fonction de commutation, fonction antipanique B) .....	77	Barre de poussée anti-panique et barre de manœuvre anti-panique .....	94
Fonction jour (complément TF) .....	77	Barre anti-panique MSL .....	94
Variantes de produit .....	78	Barre de poussée anti-panique MSL (Pushbar) (eBar) .....	94
sFlipLock check avec fonction anti-panique E .....	78	<b>Maintenance</b> .....	<b>95</b>
sFlipLock e-check avec fonction anti-panique B .....	78	<b>Garantie, élimination</b> .....	<b>96</b>
Clé de classification .....	80	Garantie .....	96
EN 1125 verrouillages de portes anti-panique .....	80	Élimination .....	96
Marquage CE .....	80	<b>Problème, cause, solution</b> .....	<b>97</b>
EN 179 - Fermetures pour portes de secours .....	81	<b>Illustrations</b> .....	<b>131</b>
Marquage CE .....	81		

# Information sur le produit

## Description du produit

### sFlipLock check

La serrure *sFlipLock check* (Fig. 1) est une serrure à entailler de sécurité antipanique avec déverrouillage mécanique, signalisation d'état intégrée, trois pênes dormants et trois pênes pivotants bloquants (en anglais : fliplatch) avec insonorisation. Grâce aux pênes pivotants, la porte peut aussi être ouverte sous forte précontrainte.

Lors du déverrouillage, les pênes dormants sont rappelés (retrait) mécaniquement et les pênes pivotants sont ensuite libérés.

La serrure est appropriée pour les portes coupe-feu et pare-fumée, à l'exception du produit 24574PE-SV-TF.

La serrure est homologuée selon les normes EN 179 et EN 1125 et peut être utilisée en combinaison avec des garnitures homologuées sur des portes d'issues de secours ou des portes anti-panique.

Lors de la fermeture de la porte, le verrouillage automatique mécanique de la serrure est activé et garantit toujours un verrouillage automatique (« Verrouillage automatique », page 77).

### Caractéristiques supplémentaires

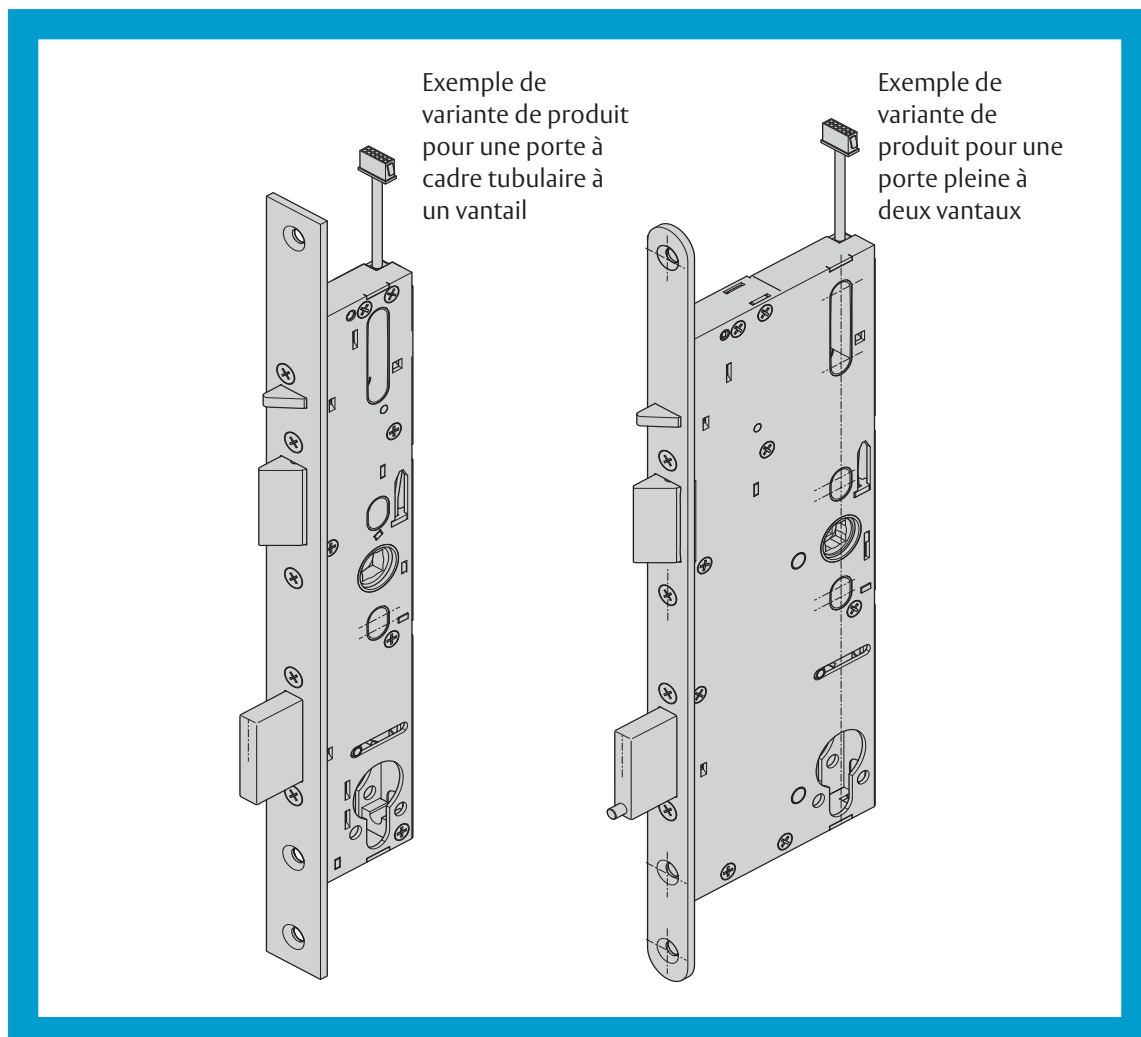
- Surveillance et signal de confirmation de l'état de la serrure.
- Fonction jour activable mécaniquement
- Verrouillage automatique mécanique avec commande séquentielle mécanique.
- Protection anti-effraction grâce à une course de pêne à un tour de 20 mm jusqu'à RC3 contrôlée dans un ensemble de porte adéquat.
- Appropriée pour portes coupe-feu et pare-fumée, à l'exception du produit 24574PE-SV-TF.
- Certifiée pour les portes de secours conformes à la norme EN 179 et les portes anti-panique conformes à la norme EN 1125.
- Convient aux cylindres à bouton et aux cylindres débrayables. Inappropriée pour contacts de pêne dormant externes pour les produits avec verrouillage automatique.

Convient pour  
portes coupe-feu

Convient pour portes de  
secours

Verrouillage automa-  
tique mécanique

Fig. 1 :  
Serrure de sécurité  
antipanique  
sFlipLock check



## Identification des variantes du produit

Tab. 1 :  
Variantes de produit

Identification	Signification
PE / check	avec fonction anti-panique E (« sFlipLock check avec fonction anti-panique E », page 78)
PB / e-check	avec fonction anti-panique B (fonction de commutation) (« sFlipLock e-check avec fonction anti-panique B », page 78)
SV	auto-verrouillage
ZF	convient pour les portes à deux vantaux.
TF	Avec fonction jour
DIN gauche	selon le sens d'ouverture de la porte
DIN droite	

## Explication de la terminologie employée

Pos.	Désignation	Explication de la terminologie employée
-	Fonction porte de secours / anti-panique	Une porte avec <i>fonction de porte de secours</i> peut toujours être ouverte (généralement de l'intérieur) par la béquille, même si elle est verrouillée. Les portes sont équipées dans le sens de l'évacuation d'une garniture pour porte de secours (par ex. une barre de poussée anti-panique).
-	Béquille intérieure	La béquille dans le sens de l'évacuation (généralement de l'intérieur).
-	Béquille extérieure	La béquille dans le sens inverse de l'évacuation (généralement de l'extérieur).
-	Jeu de fonctionnement	Le <i>jeu de fonctionnement</i> désigne l'écart entre la têtère opposée et la têtère (Fig. 3).
①	Pêne pilote	Le <i>pêne pilote</i> pour la commande séquentielle mécanique du verrouillage automatique (« Verrouillage automatique », page 77).
②	Pêne demi-tour	Le <i>pêne demi-tour</i> (anglais : <i>fliplatch</i> ) est libéré lors du déverrouillage et bascule ensuite de sorte que la porte peut être ouverte même sous haute précharge.
③	Pêne dormant	Le <i>pêne dormant</i> est toujours sorti sur une porte fermée avec verrouillage automatique. En mode activité journalière (« Mode jour (fonction de commutation, fonction antipanique B) », page 77), le <i>pêne dormant</i> est rentré jusqu'à 5 mm et le <i>pêne demi-tour</i> est fixe.
④	Orifice pour vis de cylindre	L' <i>orifice pour vis de cylindre</i> est destiné à la fixation du cylindre de fermeture dans le coffre de la serrure à l'aide d'une vis de cylindre.
⑤	Têtère opposée	La <i>têtère opposée</i> est vissée sur la porte.
⑥	Fouillot / carré	Le <i>carré</i> est une tige carrée qui passe à travers le <i>fouillot</i> et dont les extrémités sont chacune logées dans une béquille. Lorsque les serrures sont équipées d'un <i>fouillot</i> en deux parties, le <i>carré</i> est également en deux parties.
⑦	Coffre de serrure	Le <i>coffre de serrure</i> intègre le mécanisme de la serrure.
⑧	Découpe de cylindre	Le cylindre de fermeture est monté dans la <i>découpe de cylindre</i> et vissé avec la vis de cylindre.
A	Axe de fouillot	L' <i>axe de fouillot</i> est l'écart entre le centre du trou de serrure pour la clé et le bord avant de la têtère opposée.
B	Entraxe (distance)	L' <i>entraxe (distance)</i> est l'écart entre le centre du trou de serrure et le centre du fouillot de serrure.
C	Course du pêne	La <i>course du pêne</i> indique de combien le pêne dormant peut être sorti.

Fig. 2 :  
Représentation schéma-  
tique de la serrure  
sFlipLock check

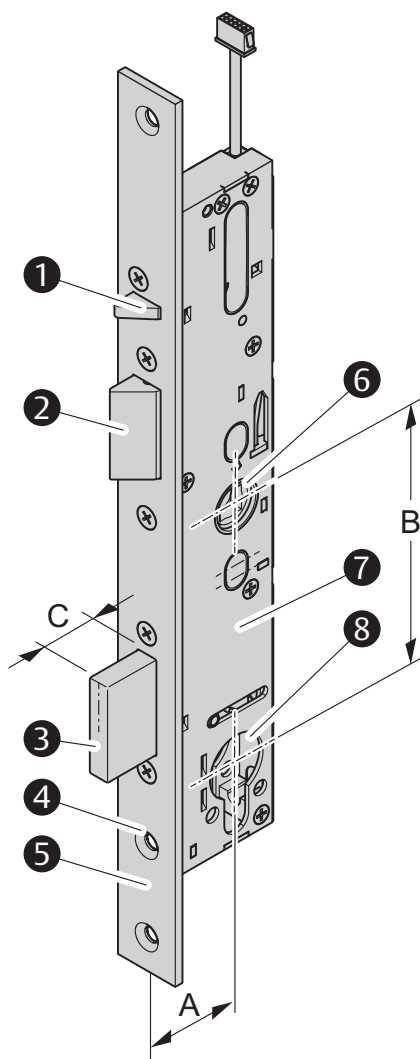
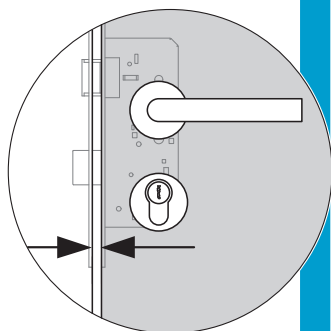


Fig. 3 :  
Jeu de fonctionnement



## À propos de cette notice

Cette notice d'installation et de montage a été rédigée à l'attention des professionnels de l'artisanat et du personnel initié. Lisez ces instructions afin d'installer et d'utiliser l'appareil en toute sécurité et de pouvoir exploiter toutes les possibilités de mise en œuvre proposées.

Cette notice vous fournit également des indications relatives aux fonctions de composants importants.

## Signification des pictogrammes



### **Danger !**

**Consigne de sécurité :** le non-respect de cette mise en garde implique un risque mortel ou de blessures graves.



### **Avertissement !**

**Consigne de sécurité :** le non-respect de cet avertissement peut impliquer un risque mortel ou de blessures graves.



### **Prudence !**

**Consigne de sécurité :** le non-respect de cette consigne peut impliquer un risque de blessures.



### **Attention !**

**Note :** le non-respect de cette consigne peut impliquer un risque de dommages matériels et entraver le bon fonctionnement du produit.



### **Remarque !**

**Note :** informations complémentaires pour l'utilisation du produit.



## Consignes de sécurité



### Avertissement !

**Danger de mort et risque de blessure en cas de réduction de la fonction de protection incendie :** les portes coupe-feu (et portes pare-fumée) empêchent la propagation du feu (de la fumée).

Les essais relatifs aux portes coupe-feu sont effectués sur le système complet de porte coupe-feu.

- Respectez impérativement les directives du bâtiment.
- Vérifiez si la certification de la porte de protection est adaptée à la serrure.
- Respectez les prescriptions du fabricant de la porte.
- Montez une serrure de taille adéquate.
- Consultez le fabricant de la porte avant de procéder à tout remplacement de la serrure par un autre modèle et à tout équipement ultérieur.

**Danger de mort et risque de blessure liés à un endommagement :** une serrure endommagée constitue un risque pour la sécurité.

- Vérifiez que la serrure et l'emballage ne sont pas endommagés.
- Une serrure endommagée ne doit pas être montée et utilisée.

### Consignes selon EN 179 et EN 1125



### Avertissement !

**Danger en cas de modification des portes des issues de secours :** les caractéristiques de sécurité de ce produit constituent une condition préalable essentielle pour sa conformité aux normes EN 179 et EN 1125.

- Aucune modification non mentionnée dans la présente notice ne doit être effectuée.

**Des portes inadéquates nuisent à la protection des personnes et contre les effractions :** Seules les portes homologuées et en parfait état technique conviennent au montage de la serrure.

- Vérifiez avant le montage de la serrure, si la porte ferme correctement et sans retard.
- Vérifiez que la porte est homologuée pour l'utilisation de la serrure. La serrure n'est pas homologuée pour l'utilisation sur des portes battantes.
- Vérifiez que les éléments de commande de la porte ne se gênent pas mutuellement.



## Avertissement !

**Les fermetures inadéquates nuisent à la sécurité des personnes et à la protection incendie :** la serrure est appropriée pour les portes coupe-feu et pare-fumée (« Clé de classification », page 80).

- Vérifiez si la certification de la porte est adaptée à la serrure.
- Veillez à ce que la serrure corresponde à la taille correcte et qu'elle soit montée avec les accessoires appropriés.

**Les joints de porte inadéquats nuisent à la sécurité des personnes :** en cas d'utilisation de joints de porte (par exemple des joints profilés ou des joints de sol), ces joints ne doivent en aucun cas altérer les fonctions de la serrure.

**Les portes vitrées fragiles présentent un risque de blessures graves :** les portes vitrées ou les composants de portes en verre doivent être fabriqués en verre de sécurité ou en verre de sécurité feuilleté.

**Des moyens de fixation inadéquats nuisent à la protection des personnes et contre les effractions :** les moyens de fixation doivent être appropriés aux circonstances de montage et aux matériaux de la porte.

**Un mauvais montage ou un montage erroné nuit à la sécurité des personnes :** la hauteur de montage courante pour la barre anti-panique horizontale se situe dans un intervalle de 900 mm à 1100 mm à compter de la surface du plancher fini.

- Si la majorité des utilisateurs du bâtiment sont des enfants, la hauteur de montage doit être réduite.
- La barre anti-panique horizontale doit être installée de façon à ce que la plus grande longueur utile possible soit obtenue.
- Toutes les contreparties de verrouillage ou les parements prévus doivent être posés de façon à assurer la conformité à la norme européenne.

**La restriction du mouvement de la porte réduit la protection des personnes :** tous les éléments de verrouillage doivent être montés de façon à ne pas entraver la liberté de mouvement de la porte. Les portes doivent uniquement être maintenues fermées avec les fermetures homologuées. Un ferme-porte doit être monté de façon à ce que les enfants et les personnes handicapées puissent ouvrir la porte.

- Vérifiez que tous les équipements installés sont homologués et montés correctement.



## Attention !

**Risques de dommages matériels liés à des interventions sur le vantail de porte :** avant de procéder à des travaux sur le battant de porte, tels que les perçages et les fraisages, la serrure doit être démontée.

**Restriction de la fonction en cas de jeu de fonctionnement incorrect :** réglez le jeu de fonctionnement (« Explication de la terminologie employée », page 70) correctement (« Caractéristiques techniques », page 89).

**Risques de dommages matériels en cas de tête inappropriée :** la tête doit être sélectionnée et montée de manière à toujours faire office de surface d'attaque et de glissement pour le pêne demi-tour.

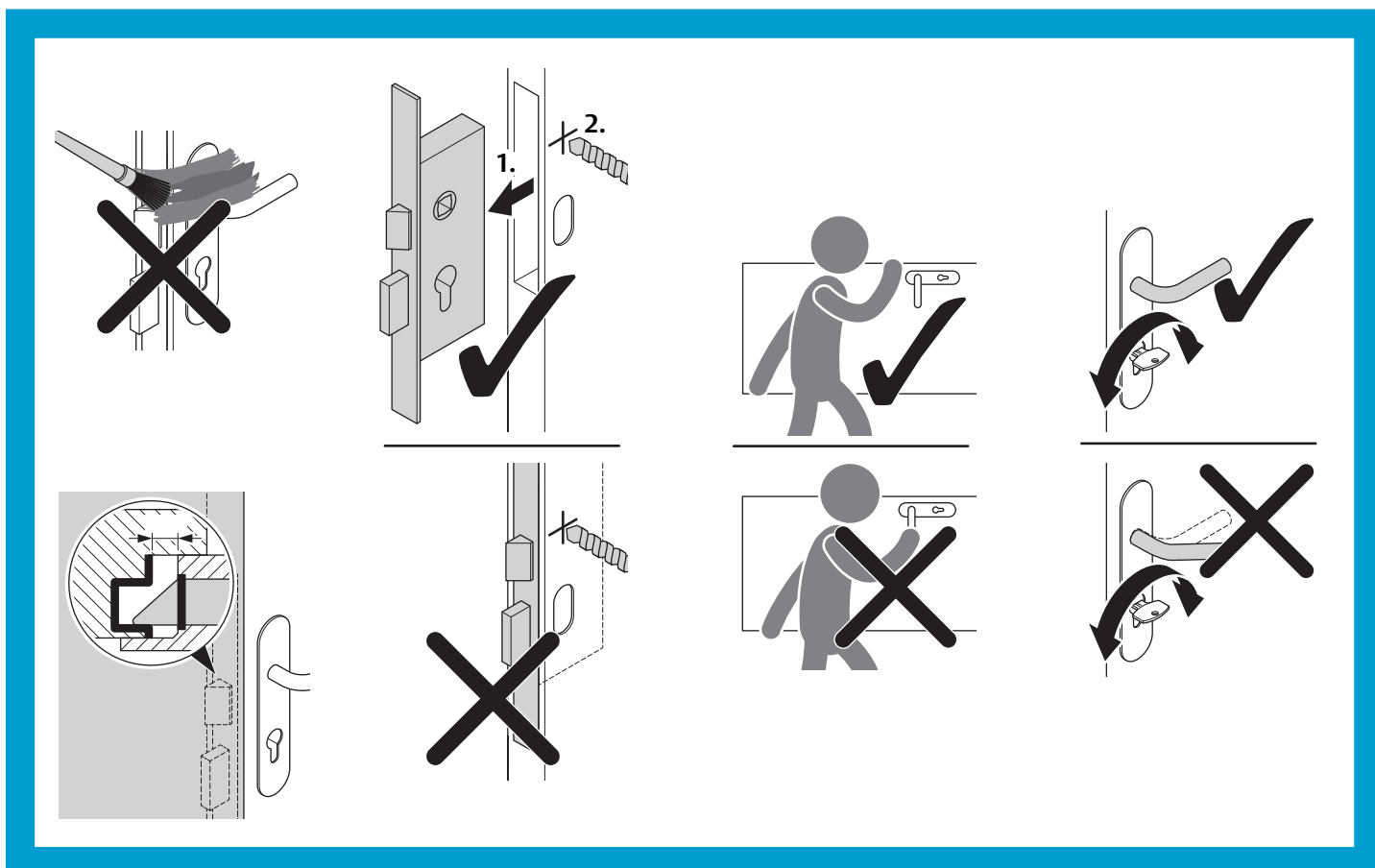
**Risques de dommages matériels liés une manipulation incorrecte lors du transport :** ne soulevez et ne portez pas le battant de porte au niveau des béquilles.

**Risques de dommages matériels liés à l'ouverture :** n'ouvrez pas la serrure au risque de l'endommager et d'entraîner l'extinction de la garantie (« Garantie », page 96).

**Risques de dommages matériels liés à l'application de peinture :** n'appliquez pas de peinture ou toute autre substance sur la serrure ou la tête.

**Tenir à l'abri de l'eau et de l'humidité :** l'eau a une influence défavorable sur le fonctionnement de la serrure.  
• Protégez la serrure contre les risques de pénétration de l'eau.

Fig. 4 :  
Éviter les  
dommages matériels



## Utilisation conforme à l'usage prévu

La serrure à entailler de sécurité antipanique *sFlipLock check* est appropriée pour le montage sur des portes à cadre tubulaire, pleines ou en PVC à un ou à deux vantaux. Elle ne convient pas pour des portes va-et-vient.

La serrure convient pour les verrouillages de portes dans des zones de sécurité et des issues de secours conformément aux normes suivantes :

- Portes d'issues de secours selon la norme EN 179.
- Portes anti-panique selon la norme EN 1125.
- Porte coupe-feu ou pare-fumée selon la norme EN 1634.
- Zones anti-effraction selon les normes DIN 18251-2 KL 5 et EN 12209 KL 7.

La porte doit être constituée d'un matériau suffisamment rigide pour limiter une éventuelle déformation pendant l'actionnement à un maximum de 5 mm dans toutes les directions. Le matériau doit assurer une résistance à la traction supérieure à 1,5 kN par vis.

Pour une utilisation sur des portes de secours à deux vantaux, le vantail fixe doit également être conçu en tant que porte de secours et équipé d'une serrure à crémone homologuée.

Si le vantail fixe ne répond pas aux critères d'une porte de secours, alors le montage de la serrure sur des portes à deux vantaux est uniquement autorisé si le vantail fixe peut être bloqué de manière sûre et sans jeu, et si le mouvement de fermeture du vantail de service est arrêté par une arête qui sert de butoir.

Sur les portes à deux vantaux avec feuillure sur la battée centrale et serrures anti-panique sur chaque vantail, le vantail pour lequel la serrure anti-panique est actionnée doit s'ouvrir. Les deux vantaux doivent s'ouvrir librement lorsque les deux serrures anti-panique sont actionnées simultanément. À cet égard, il pourrait s'avérer nécessaire de monter un entraîneur.

Sur les portes à deux vantaux avec feuillure sur la battée centrale et ferme-portes, l'ordre correct de fermeture de la porte doit être assuré. Dans le cas contraire, la fonctionnalité d'une porte coupe-feu et pare-fumée ne peut pas être garantie. C'est pourquoi un régulateur de fermeture doit être monté.

La serrure convient pour une utilisation sur les portes coupe-feu (portes pare-fumée). Toutes les dispositions applicables pour l'homologation des portes de protection doivent être respectées.

La serrure ne doit être montée que sur des systèmes de portes en parfait état de fonctionnement. Toutes les dispositions applicables à l'ensemble du système de portes doivent être respectées.

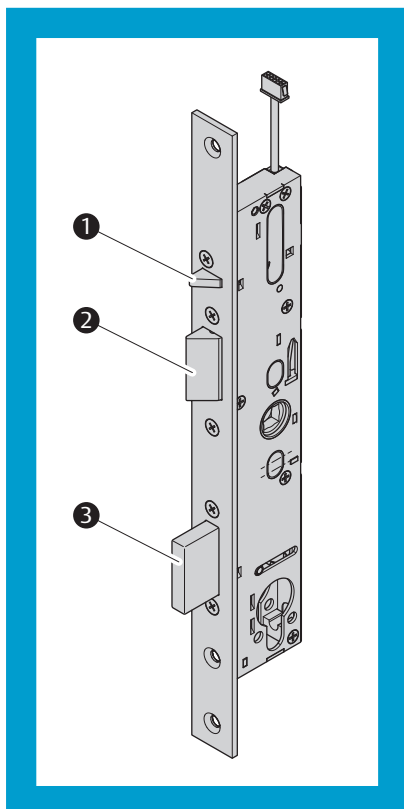
La serrure ne peut être combinée à une gâche électrique.

La serrure est appropriée pour l'utilisation sur des portes fréquemment utilisées, sans grand soin, dans des endroits où il existe un risque potentiel d'accident ou de pratique abusive (par exemple aux portes de bureaux).

Toute autre utilisation est considérée comme non conforme.

## Verrouillage automatique

- Fig. 5 :
- ❶ Pêne pilote
  - ❷ Pêne demi-tour
  - ❸ Pêne dormant



La serrure possède une fonction de verrouillage automatique mécanique et ainsi la porte fermée est toujours verrouillée. La serrure se déverrouille par l'entraînement moteur ou l'actionnement mécanique.

### Principe de fonctionnement du verrouillage

À la fermeture de la porte, les pènes pivotants sortis (Fig. 5 – ❷) sont poussés vers l'intérieur au contact de la gâche. Lorsque les pènes pivotants sont repoussés, le pêne pilote (– ❶) rentre également. Lorsque la porte est totalement fermée, les pènes pivotants glissent dans l'ouverture prévue de la gâche et sont ainsi à nouveau sortis, tandis que le pêne pilote reste enfoncé.

Lorsque les pènes pivotants sont sortis et que le pêne pilote est enfoncé en même temps, les pènes dormants (– ❸) sont libérés et sortent par l'intermédiaire d'un mécanisme à ressort.

La séquence de verrouillage est achevée.

## Déverrouillage

### Déverrouillage de l'intérieur

#### Fonction antipanique

La serrure peut être déverrouillée à tout moment de l'intérieur par l'intermédiaire de la fonction antipanique.

### Mode jour (fonction de commutation, fonction antipanique B)

Pêne dormant rentré partiellement jusqu'aux derniers 5 mm

Lorsque le mode jour (fonction antipanique B) est activé, les pènes pivotants sont bloqués et les pènes dormants sont rentrés partiellement jusqu'aux derniers 5 mm. La porte n'est pas considérée comme verrouillée, mais uniquement comme maintenue.

### Fonction jour (complément TF)

Lorsque la fonction jour est activée, les pènes pivotants sont débloqués et fonctionnent de manière analogue à un pêne à rouleau. Les pènes pivotants ne sont pas bloqués. Activation lorsque la porte est ouverte : 1 rotation de la clé dans le sens du verrouillage.

## Variantes de produit

### sFlipLock check avec fonction anti-panique E

#### Fouillot continu

Le système *sFlipLock check* est équipé d'un fouillot traversant de sorte que les béquilles intérieure et extérieure sont toujours embrayées. Généralement, une garniture avec bouton est montée à l'extérieur (dans le sens inverse de l'évacuation) et une garniture pour porte de secours est montée à l'intérieur (dans le sens de l'évacuation).

Tab. 2 indique les possibilités de déverrouillage.

Tab. 2 :  
Déverrouillage de  
l'extérieur ou de l'inté-  
rieur pour la fonction  
anti-panique E

Déverrouillage de l'extérieur	Déverrouillage de l'intérieur
par clé	par clé
	par béquille (garniture anti-panique)

### sFlipLock e-check avec fonction anti-panique B

#### fouillot en deux parties

Le système *sFlipLock e-check* est équipé d'un fouillot en deux parties de sorte que les béquilles intérieure et extérieure ne sont pas embrayées. Généralement, une garniture avec béquille est montée des deux côtés de la porte, sachant qu'une garniture pour porte de secours est montée à l'intérieur (dans le sens de l'évacuation).

Pour cette variante du produit, le moteur retire le pêne dormant pour ouvrir la porte de l'extérieur et embraie et débraye la béquille extérieure.

Tab. 3 indique les possibilités de déverrouillage.

Tab. 3 :  
Déverrouillage de  
l'extérieur ou de l'inté-  
rieur pour la fonction  
anti-panique B

Déverrouillage de l'extérieur	Déverrouillage de l'intérieur
par clé	par clé
	par béquille (garniture anti-panique)

Lors du déverrouillage de l'extérieur, le pêne dormant est tout d'abord retiré jusqu'à 5 mm. Le pêne demi-tour est ensuite libéré par la béquille, puis la serrure entièrement déverrouillée.



## Clé de classification

### EN 1125 verrouillages de portes anti-panique

La clé de classification indique les caractéristiques de serrures selon la norme EN 1125.


Tab. 4 indique les significations des diverses positions de la clé de classification.

Tab. 4 :  
Clé de classification selon  
la norme EN 1125

Classe	Signification
3	Portes fréquemment utilisées, sans grand soin, dans des endroits où il existe un risque potentiel d'accident ou de pratique abusive
7	200 000 cycles d'essai
6	Poids de porte jusqu'à 200 kg
B	Convient pour une utilisation sur les portes coupe-feu et pare-fumée sur la base d'un essai selon la norme EN 1634-1
1	Convient pour un fonctionnement de sécurité critique
3	Haute résistance à la corrosion selon la norme EN 1670:2007 paragraphe 5.6
2	Voir « EN 179 - Fermetures pour portes de secours », page 81, car cette norme impose des exigences plus élevées en termes de protection contre l'effraction.
1*	Saillie : max. 150 mm
2*	Saillie : max. 100 mm
A*	Barre de manœuvre (anti-panique)
B	Barre de poussée (anti-panique)
B	Convient exclusivement au montage sur les portes à vantail simple

\* Classification en fonction de la garniture utilisée

### Marquage CE

	ASSA ABLOY (Schweiz) AG										
	Schlosstechnik Laufenstrasse 172 4245 Kleinlützel SWITZERLAND										
0757-CPR-229Panik-6039631-22-2	2017										
EN 1125: 2008	3	7	6	B	1	3	2	1*	A*	B	B
—											



## EN 179 - Fermetures pour portes de secours


La clé de classification indique les caractéristiques de serrures selon la norme EN 179.

Tab. 5 indique les significations des diverses positions de la clé de classification.

Tab. 5 :  
Clé de classification selon  
la norme EN 179

Classe	Signification
3	Portes fréquemment utilisées, sans grand soin, dans des endroits où il existe un risque potentiel d'accident ou de pratique abusive
7	200 000 cycles d'essai
6	Poids de porte jusqu'à 200 kg
B	Convient pour une utilisation sur les portes coupe-feu et pare-fumée sur la base d'un essai selon la norme EN 1634-1
1	Convient pour un fonctionnement de sécurité critique
3	Haute résistance à la corrosion selon la norme EN 1670:2007 paragraphe 5.6
2	Protection anti-effraction jusqu'à 1000 N
2	Dépassement jusqu'à 100 mm (dépassement normal) de l'élément de manœuvre
A	Verrouillage d'issue de secours avec actionnement par béquille
B	Pour le montage sur une porte à vantail simple s'ouvrant uniquement vers l'extérieur

## Marquage CE

	ASSA ABLOY (Schweiz) AG Schlosstechnik Laufenstrasse 172 4245 Kleinlützel SWITZERLAND									
0757-CPR-229PANIK-6039631-23-3	2018									
EN 179: 2008	3	7	6	B	1	3	2	2	A	B
—										



## Avertissement !

**Recherche d'éventuels dommages :** les dommages aux câbles peuvent entraîner des électrocutions. Les dommages des pièces métalliques peuvent être à l'origine de blessures. Un appareil endommagé constitue un risque pour la sécurité.

- Un appareil endommagé ne doit pas être mis en service. Les câbles et les connecteurs endommagés ne doivent pas non plus être utilisés.
- Vérifiez la présence de dommages sur l'emballage et la serrure.

**Respecter les directives et prescriptions du bâtiment :** lors du montage de la serrure et du raccordement électrique, respectez toutes les directives du bâtiment. Respectez les prescriptions du fabricant de la porte.



## Attention !

**Risques de dommages matériels liés à des interventions sur le vantail de porte :** tous les travaux sur le battant de porte, tels que les perçages et les fraisages, doivent uniquement être exécutés lorsque la serrure est démontée.

- Pour le montage des garnitures de porte, seuls les perçages réalisés à l'usine doivent être utilisés
- Tous les travaux sur le battant de porte, tels que les perçages et les fraisages, doivent uniquement être exécutés lorsque la serrure est démontée.

**Restriction du fonctionnement liée à un fraisage incorrect de la mortaise de serrure :** la serrure doit pouvoir être insérée sans effort et son vissage s'effectuer sans tension.

- La mortaise doit être fraisée conformément aux dimensions du coffre de serrure.

**Endommagement par manque de propreté :** la saleté endommage la serrure.

- Avant le montage, nettoyez la mortaise pour la serrure et tous les perçages par soufflage ou aspiration.

**Restriction du fonctionnement par un montage sous tension :** tous les verrous doivent pouvoir fermer sans charge transversale.

- La serrure, tous les pènes et les accessoires (têtière, garnitures, béquilles) doivent être montés sans contraintes de tension.

**Domage matériel par une mise en place forcée du carré dans le fouillot :** l'insertion du carré de la béquille dans le fouillot doit pouvoir s'effectuer facilement et sans frictions.

- N'utilisez aucun outil pour insérer le carré dans le fouillot.

**Restriction du fonctionnement par des obstacles limitant les mouvements des béquilles :** la serrure doit être montée de façon à ce que le carré et le fouillot soient alignés.

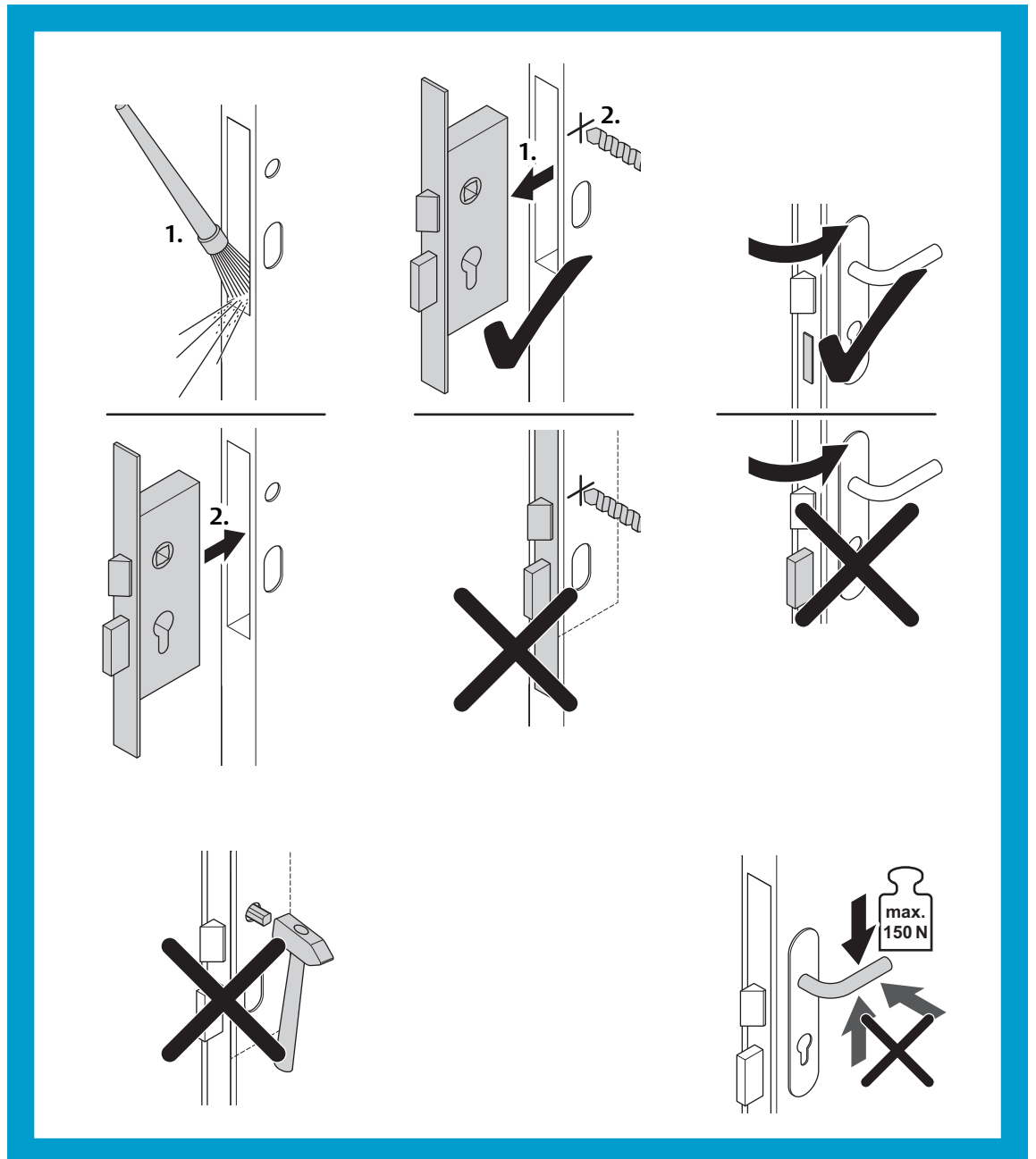
**Risque de destruction par une clé de chantier :** l'utilisation d'une clé de chantier peut détruire la serrure. Son fonctionnement ne sera alors plus garanti.

- Utilisez exclusivement un cylindre de fermeture approprié pour l'actionnement de la serrure.

**Respecter les tolérances d'alimentation électrique :** un dépassement inférieur ou supérieur des seuils de tolérances provoquera des dommages et des dysfonctionnements.

- Mesurez à la serrure si à courant nominal absorbé, la tension de service se situe dans la plage de tolérance indiquée.

Fig. 6 :  
Éviter les dommages  
matériels



## Montage



### Prudence !

**Risque de blessures en raison de bords coupants et de copeaux :** les travaux de perçage et les autres travaux générant des copeaux peuvent conduire à des blessures dues aux arêtes vives et copeaux.

- Les yeux doivent être protégés à l'aide de lunettes de protection.

### Préparer le montage



### Prudence !

**Des portes inadéquates nuisent à la protection des personnes et contre les effractions :** seules les portes homologuées et en parfait état technique conviennent au montage de la serrure.

- Vérifiez avant le montage de la serrure, si la porte ferme correctement et sans retard.
- Vérifiez que la porte est homologuée pour l'utilisation de la serrure.

Préparation  
et nettoyage  
de la mortaise de  
serrure

- 1 Réalisez la mortaise pour la serrure à une position de montage verticale appropriée sur le vantail de porte. Prévoyez un supplément de 30 mm sur la profondeur pour le câble.
- 2 Réalisez les perçages pour les vis de fixation conformément à Fig. 14 et Fig. 15.
- 3 Réalisez les perçages pour les garnitures (uniquement lorsque la serrure est démontée).
- 4 Nettoyez la mortaise et tous les trous par soufflage ou aspiration.

## Montage de la serrure



### Attention !

**Protéger la porte contre les fermetures non souhaitées :** la serrure verrouille automatiquement lorsque la porte se ferme. Le déverrouillage est ensuite uniquement possible à l'aide d'un signal de commande électrique ou par l'actionnement du cylindre de fermeture.

- Avant de fermer la porte avec la serrure montée, vous devez monter un cylindre de fermeture.

#### Visser la serrure

- 1 Fixez par vissage la serrure dans la mortaise.
  - 2 Fixez les garnitures de la serrure.
  - 3 Contrôlez la souplesse du fonctionnement de la serrure.
- ⇒ Lorsque la têtère (côté dormant) est montée, la serrure est opérationnelle.

## Montage de la têtère

La têtère doit être montée sur le dormant de sorte que le pêne demi-tour et le pêne pilote puissent glisser sur une surface plane (« Profilés avec séparation thermique », page 86). Le pêne pilote devant rester enfoncé continuellement pendant cette opération (« Verrouillage automatique », page 77).

#### Visser la têtère adéquate

- 1 Réalisez la poche de têtère et tous les perçages.
  - 2 Nettoyez la mortaise de la têtère et tous les perçages par soufflage ou aspiration.
  - 3 Vissez la têtère assortie à la serrure devant être montée.
  - 4 Contrôlez la souplesse du fonctionnement de la serrure.
- ⇒ La serrure est prête à l'emploi.

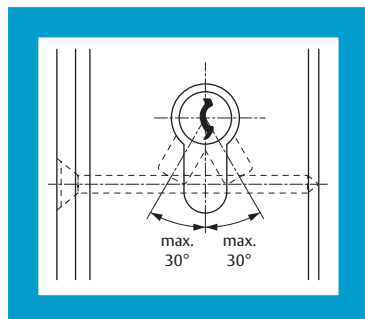
## Monter les garnitures et le cylindre de fermeture

#### Fixer le cylindre de fermeture avec la vis de fixation

- 1 Montez les garnitures.
  - 2 Insérez le cylindre de fermeture en veillant à ce que son panneton soit en position médiane.
  - 3 Fixez le cylindre de fermeture à l'aide de la vis de cylindre.
- ⇒ La serrure est entièrement montée.

### Cylindre de fermeture

Fig. 7 :  
Position de retrait  
de la clé



La longueur du cylindre de fermeture à utiliser est obtenue à partir de l'épaisseur du vantail de la porte et de celles des plaques (garnitures) intérieure et extérieure.

La position de retrait de la clé du levier de fermeture ne doit pas dépasser 30° en bas à gauche et à droite.

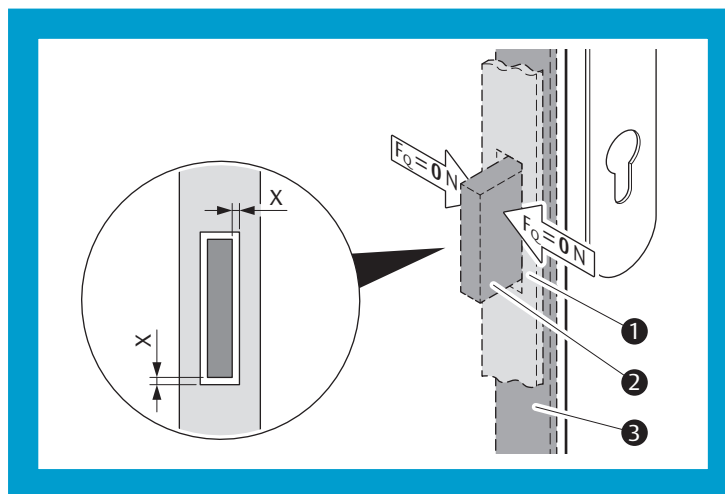
### Vérifier l'aptitude au fonctionnement complet

#### Contrôle de la serrure

- 1 Vérifiez toutes les fonctions de la serrure.
  - 2 Vérifiez si le pêne demi-tour et le pêne pilote de la serrure sont repoussés par la même arête de contact lors de la fermeture de la porte (« Profilés avec séparation thermique », page 86).
  - 3 Vérifiez que les mouvements de sortie et d'entrée de tous les pênes dormants s'effectuent sans contrainte transversale (Fig. 8).
- ⇒ La serrure est complètement montée et contrôlée en termes de fonctionnement.

Fig. 8 :  
Pêne dormant exempt de contraintes transversales ( $F_Q$ )

- ① Têtière
- ② Pêne dormant
- ③ Têtière opposée
- X min. 2 mm



#### Profilés avec séparation thermique



#### Attention !

**Un post-traitement manquant peut engendrer un dysfonctionnement du produit :** en cas d'utilisation de profilés à séparation thermique, les composants ci-dessous doivent être modifiés.

**Une arête en aluminium servant de butoir peut provoquer des endommagements :** des particules générées par l'usure de l'aluminium par frictions peuvent détruire la serrure ou la tète.

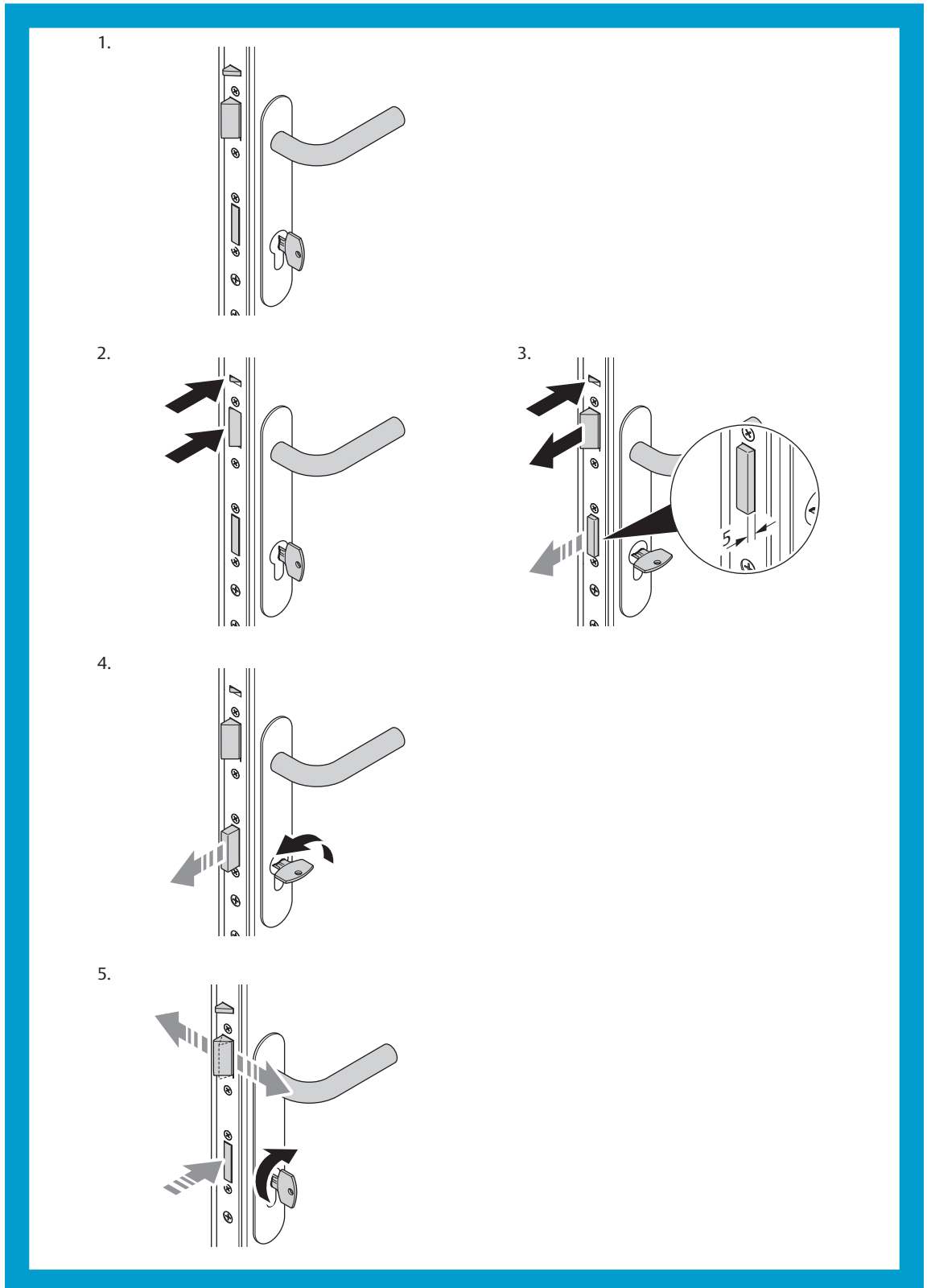
#### Post-traitement des nervures de profilés

Lors de la fermeture de la porte, le pêne demi-tour et le pêne pilote doivent glisser sur une surface plane (v. « Verrouillage automatique », page 77). Certains dormants (par ex. avec séparation thermique) peuvent comporter un renfort ou une nervure de profilé qui gêne au niveau de la surface de glissement. Une telle nervure doit être supprimée au niveau de la surface de glissement du pêne demi-tour et du pêne dormant. ASSA ABLOY (Schweiz) AG recommande l'utilisation d'une tète dotée d'une pièce de glissement pour générer une surface de glissement plane.

- 1 Des rainures de profilés ou d'autres inégalités doivent être compensées ou recouvertes.
  - 2 Enlevez les nervures. Une nervure au niveau de pènes doit être complètement enlevée jusqu'au même niveau de la surface de glissement.
  - 3 Vérifiez si, lors de la fermeture de la porte, le pêne demi-tour et le pêne pilote peuvent glisser sans obstacle sur une surface plane jusqu'en position de fermeture.
- ⇒ Les nervures des profilés sont éliminées pour former une surface plane et la fonction de fermeture est assurée.

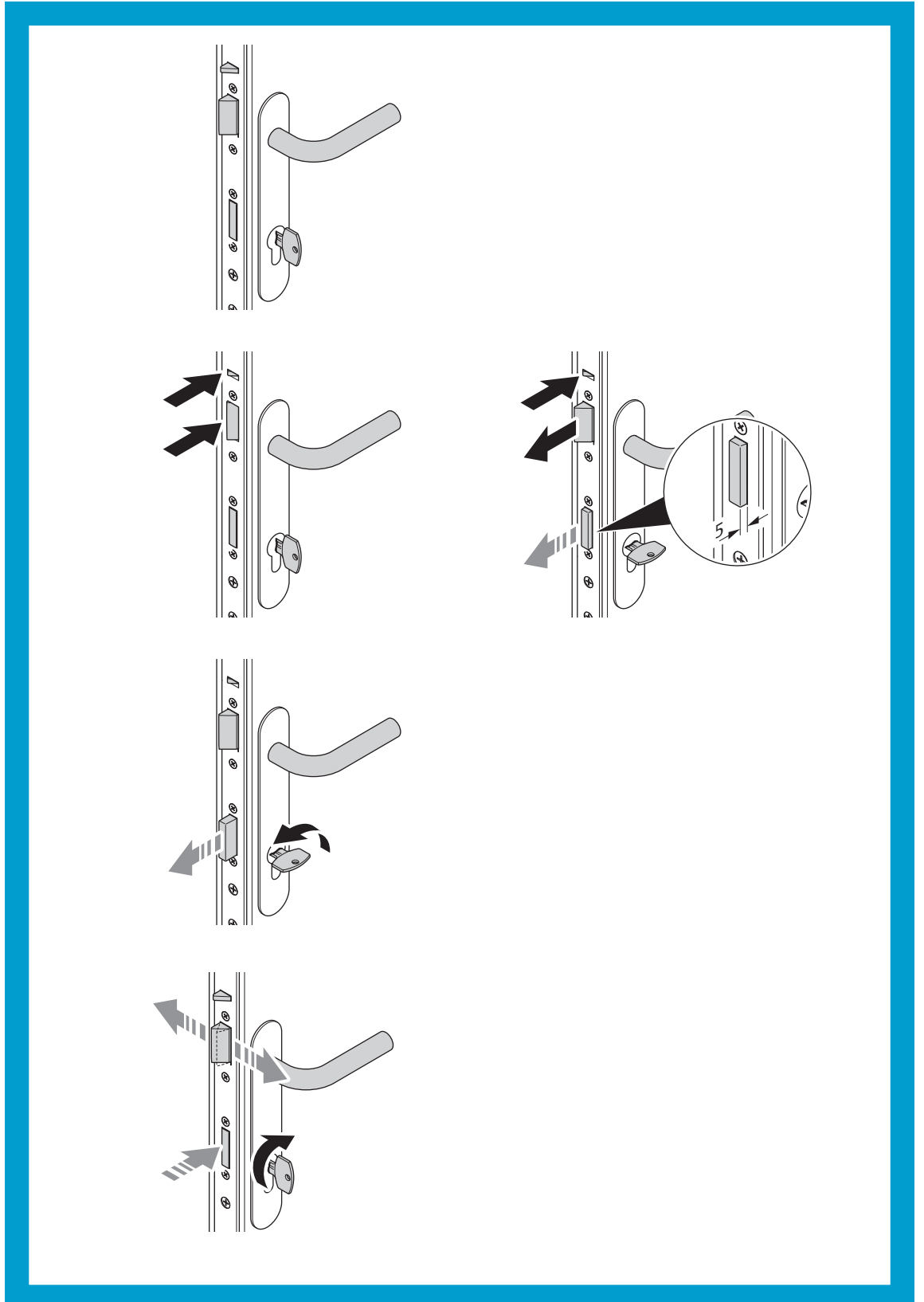
## Contrôle manuel de la serrure avec verrouillage automatique

Fig. 9 :  
Contrôle fonctionnel  
manuel  
(avec verrouillage  
automatique)



## Contrôle manuel de la serrure sans verrouillage automatique

Fig. 10 :  
Contrôle fonctionnel  
manuel  
(sans verrouillage  
automatique)





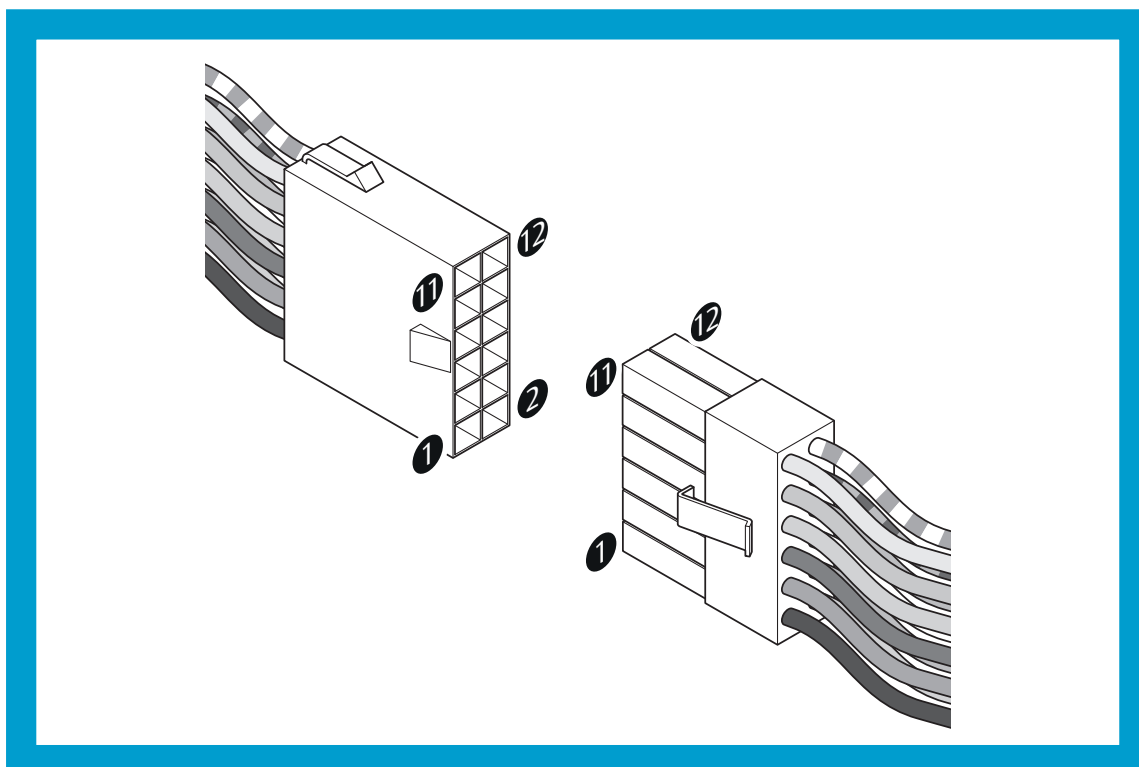
# Caractéristiques techniques

Tab. 6 :  
Caractéristiques  
techniques

Désignation		Caractéristique
Axe de fouillot : porte à cadre tubulaire et porte à vantail plein		30 mm à 80 mm (par pas de 5 mm)
Entraxe pour le cylindre rond suisse		94 mm
Entraxe pour cylindre profilé européen		92 mm
Fouillot		9 mm
Jeu de fonctionnement		3 mm à 6 mm
Course du pêne		20 mm
Poids max. de la porte (exceptions possibles après accord écrit de la société ASSA ABLOY (Schweiz) AG.)		200 kg
Précharge maximale		5 000 N
Matériau : têtère opposée, fouillot, pêne demi-tour et pêne dormant		Acier inoxydable
Résistance		DIN 18251 - classe 5
Résistance anti-effraction		6 000 N
Résistance du pêne dormant		
Charge statique admissible sur le pêne demi-tour		5 000 N
Charge statique admissible sur le pêne dormant		10 000 N
Position de montage		verticale
Poids (sans emballage)		1,1 kg
Durée max. de déverrouillage		
· dans le sens de l'évacuation (déverrouillage mécanique)		1 s
· lors du déverrouillage par le moteur		1,5 s
· en mode activité journalière		1 s
Homologation pour portes coupe-feu		
Numéro de certificat d'essai :		P-14-002045-PR01-ift
Température de service		-20°C – +60°C

## Affectation des câbles sFlipLock check

Fig. 11 :  
Steckverbindung  
sFlipLock check



Broche	Connecteur	
	FlipLock check	Câble de raccordement
①	noir	noir
②	vert	vert
③	rouge	rouge
④	marron	marron
⑤	bleu	bleu
⑥	blanc	blanc

Broche	Connecteur	
	FlipLock check	Câble de raccordement
⑦	rose	rose
⑧	violet	violet
⑨	gris	gris
⑩	turquoise	rouge/bleu
⑪	jaune	jaune
⑫	orange	gris/rose

Tab. 7 :  
Affectations du  
câble de raccordement

Couleur de câble	Titre	Contact	Connecteur - broches	Remarque/fonction
gris	Pêne pilote	COM	9	État du pêne pilote (à monter en série avec le contact de porte ext.)
marron		NO	4	Pêne pilote sorti : COM-NO ouvert  Pêne pilote rentré : COM-NO fermé
bleu	Béquille gauche	COM	5	Béquille non actionnée : COM-NO ouvert
vert		NO	2	Béquille actionnée de 10 % : COM-NO fermé
violet	Contact de pêne dormant	COM	8	Pêne dormant sorti de 95 % : COM-NO fermé
noir		NC	1	
blanc		NO	6	Pêne dormant rentré : COM-NC fermé
rose	Béquille droite	COM	7	Contact de béquille : COM-NO fermé  Sabotage : DIP = ON
rouge		NO	3	État par défaut : DIP = OFF (commutable après ouverture de la plaque de recouvrement à la serrure)
rouge/bleu	Contact de cylindre	COM	10	COM-NO fermé tant que le cylindre est en mouvement, cependant seulement jusqu'à ce que le contact de fond de pêne commute
jaune		NC	11	
gris/rose		NO	12	

## Têtières

Fig. 12 :  
Têtières pour bois

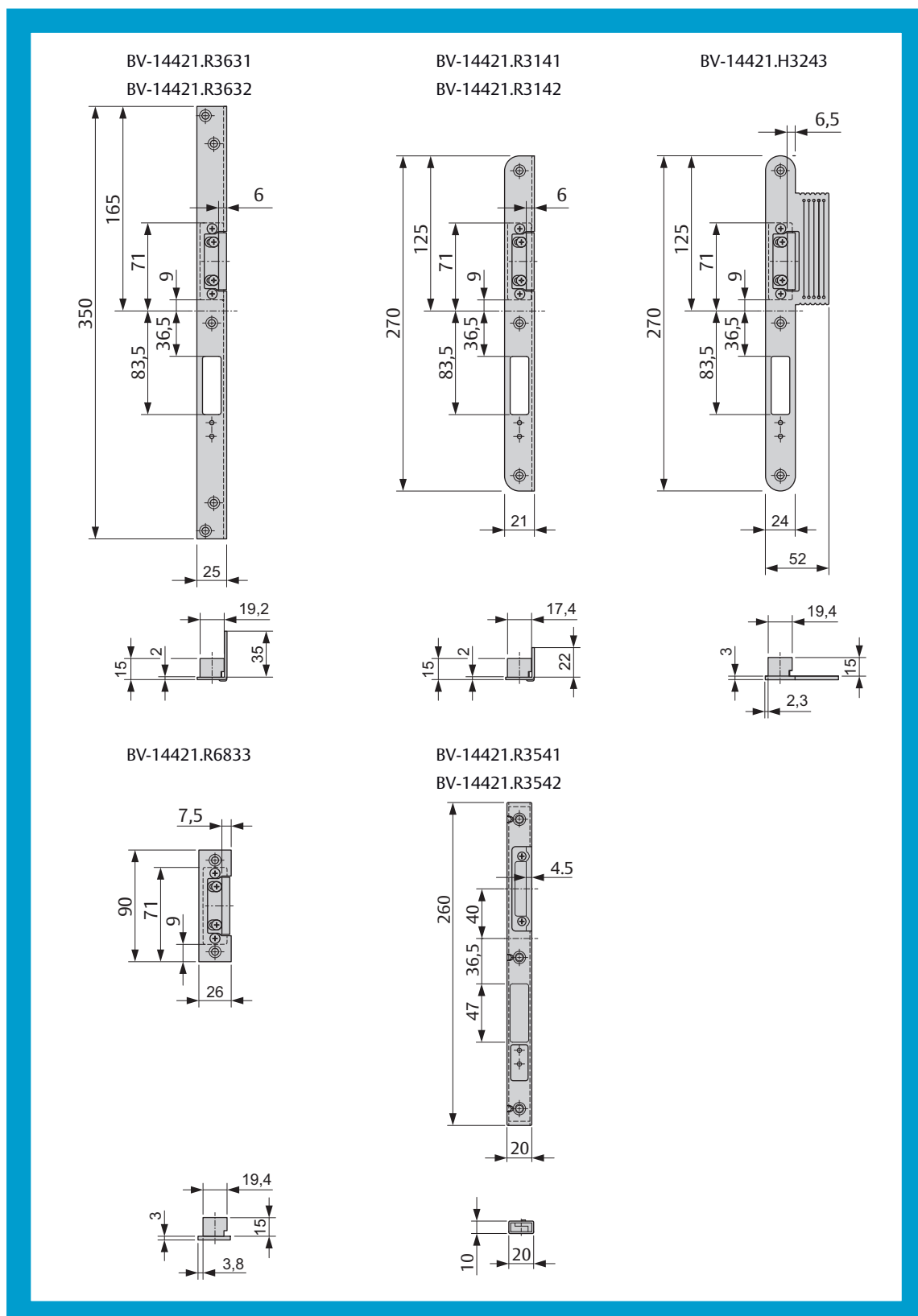
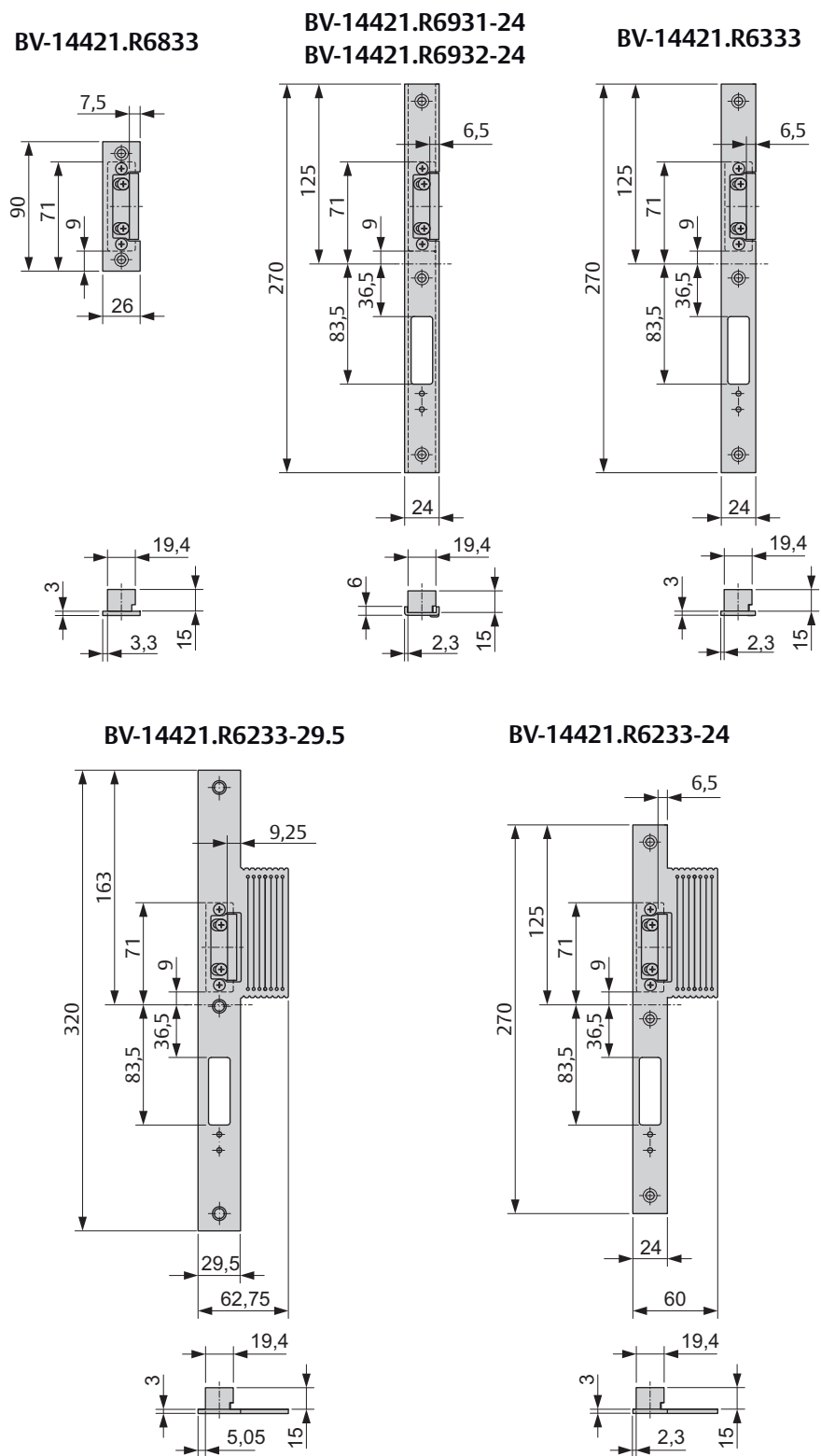


Fig. 13 :  
Têtières pour métal



## Jeux d'entretoises

Porte à cadre tubulaire : tête d'angle, largeur 24 mm

Porte à vantail plein : tête ronde, largeur 18 et 20 mm

## Barre de poussée anti-panique et barre de manœuvre anti-panique

Accessoires selon la norme EN 1125

### Barre anti-panique MSL

5971.294 pour cylindre à profil européen distance

5971.392 pour cylindre ronde suisse distance 94

### Barre de poussée anti-panique MSL (Pushbar) (eBar)

5980 eBar mécanique

5981 eBar mécanique avec contacts sans potentiel

5982 eBar mécatronique

5983 eBar mécatronique avec interrupteur de secours



www.assaabloy.ch



## Attention !

**Une lubrification non conforme endommage la serrure :** Ne pas graisser l'intérieur de la serrure. Ne pas injecter de lubrifiants dans la serrure. Ne pas utiliser de graisses résineuses.

- Graisser uniquement les surfaces de contact extérieures de la serrure.

Tab. 8 :  
Lubrifiants recommandés

Lubrifiant	Fabricant	Remarque
Klübersynth LI 44-22	Klüber Lubrication	Humidifier légèrement le pêne demi-tour et le pêne dormant
Fin Lube TF	Interflon	Pulvériser le pêne demi-tour et le pêne dormant

ASSA ABLOY (Schweiz) AG recommande d'assurer la maintenance par le biais d'un contrat de maintenance conclu avec une entreprise spécialisée agréée, afin que les points suivants soient respectés.

La bonne capacité de fonctionnement d'une porte anti-panique doit être vérifiée à des intervalles réguliers au moins mensuels.

- Inspectez et actionnez toutes les fonctions de la serrure pour vérifier que toutes les parties du dispositif de fermeture (serrure et têtère) fonctionnent de manière fiable.
- Vérifiez que toutes les pièces du système de verrouillage sont propres afin d'éviter une obturation et un blocage.
- La modification ultérieure de portes coupe-feu est interdite. Vérifiez qu'aucun autre dispositif de verrouillage supplémentaire n'a été ajouté.
- Vérifiez si tous les composants de l'installation correspondent encore à ceux de la nomenclature des composants homologués livrés à l'origine avec l'installation.
- Vérifiez si tous les éléments de commande sont correctement montés.
- Mesurez les forces de manœuvre nécessaires pour ouvrir la porte à l'aide d'un dynamomètre et consignez les résultats. Vérifiez si les forces de manœuvre nécessaires pour ouvrir la porte de secours correspondent encore aux forces conformes de la première mise en service.

Si un des éléments ne correspond pas, contactez votre distributeur spécialisé ou votre artisan.

# Garantie, élimination

## Garantie

La durée de garantie légale et les conditions générales de vente et de livraison de *ASSA ABLOY (Schweiz) AG* ([www.assaabloy.ch](http://www.assaabloy.ch)) s'appliquent.

## Élimination

Éliminer les composants selon les instructions relatives au système EPD (Environmental Product Declaration).



Les matériaux d'emballage doivent être mis au recyclage.

Le produit doit être éliminé avec la ferraille électronique.

Respecter la réglementation applicable en matière de protection de l'environnement.



## Problème, cause, solution

Problème	Cause	Solution
La porte s'ouvre par poussée manuelle ou en tirant, bien qu'elle devrait être verrouillée.	Le pêne dormant ne sort pas lorsque la porte est fermée. Le pêne pivotant ne peut pas pénétrer dans la gâche.	Réglez la porte et la position de la gâche, de sorte que le pêne pivotant puisse pénétrer librement dans la gâche et dans le dormant et ainsi se positionner correctement.
	Le pêne dormant ne sort pas lorsque la porte est fermée. Le cylindre de fermeture est coincé.	Vérifiez et remplacez si nécessaire le cylindre de fermeture. Vérifiez l'actionnement du levier à l'aide d'une clé.
	Le pêne dormant ne sort pas lorsque la porte est fermée. Le pêne pilote n'est pas actionné.	Vérifiez et corrigez si nécessaire le jeu de fonctionnement.
Aucune réception de retours d'informations d'état de la serrure.	Connexion incorrecte des contacts individuels ou court-circuit par polarité incorrecte.	Vérifiez les connexions électriques et mesurez si nécessaire la continuité électrique du câble de raccordement.
Le pêne dormant ressort de la serrure immédiatement après l'ouverture de la porte.	Le pêne pilote n'est pas maintenu en position pour le déverrouillage permanent. La béquille n'a pas été actionnée complètement jusqu'en bas.	Actionnez la béquille entièrement vers le bas jusqu'au butoir.
	Il n'est pas possible d'actionner suffisamment la béquille vers le bas. Le jeu de fonctionnement est trop grand.	Vérifiez et corrigez si nécessaire le jeu de fonctionnement.
	Le pêne pilote coince en position actionnée.	Vérifiez si la serrure est bien montée sans contraintes de tension et corrigez le montage, si nécessaire.

Les mises à jour d'informations comme, par exemple, des rapports d'essais d'inflammabilité supplémentaires sont disponibles sur : [www.assaabloy.ch](http://www.assaabloy.ch)

Prima dell'uso leggere attentamente il presente manuale e conservarlo in un luogo sicuro. Le presenti istruzioni contengono importanti informazioni sul prodotto, in particolare sull'uso conforme, sulla sicurezza, sull'installazione, sull'utilizzo, sulla manutenzione e sullo smaltimento.

Dopo l'installazione e in caso di rivendita consegnare il manuale all'utente insieme al prodotto.



La versione aggiornata di questo manuale di istruzioni è disponibile su Internet:

<http://asab.portal.virtual-publisher.de/#/folder?tree=4,12,1058,1069&pdf=4998>



[www.assaabloy.ch](http://www.assaabloy.ch)

#### A cura di

ASSA ABLOY (Schweiz) AG

Schlosstechnik  
Laufenstrasse 172  
4245 Kleinlützel  
SWITZERLAND

Telefono: +41 (0) 61 775 11 11  
Fax: +41 (0) 61 775 11 77  
Internet: [www.assaabloy.ch](http://www.assaabloy.ch)  
E-mail: [mssl.info@assaabloy.com](mailto:mssl.info@assaabloy.com)

#### Codice, data documento

CHMSL1462002

03.2019

#### Copyright

© 2019, ASSA ABLOY (Schweiz) AG

La presente documentazione, in tutte le sue parti, è protetta dal diritto d'autore. Qualsiasi uso o modifica al di fuori dei ristretti limiti imposti dalla legge sul copyright senza il consenso di ASSA ABLOY (Schweiz) AG è vietato e punibile dalla legge.

Questo vale in particolare per le copie, le traduzioni, le microfilmature nonché la memorizzazione e l'elaborazione attraverso sistemi elettronici.

<b>Informazioni sul prodotto</b> .....	<b>100</b>	<b>Montaggio</b> .....	<b>114</b>
Descrizione del prodotto .....	100	Montaggio .....	116
sFlipLock check .....	100	Operazioni preliminari al montaggio .....	116
Caratteristiche aggiuntive.....	100	Montaggio della serratura.....	117
Contrassegno delle varianti		Montaggio della contropiastra .....	117
di prodotto .....	101	Montaggio ferramenta e cilindro	
Spiegazione dei concetti .....	102	di chiusura.....	117
<b>Note</b> .....	<b>104</b>	Cilindro di chiusura .....	117
Nota sulle presenti istruzioni .....	104	Verificare la serratura .....	118
Significato dei simboli .....	104	Profili con separazione termica.....	118
Istruzioni di sicurezza.....	105	Rifinire i perni profilati .....	118
Note ai sensi delle norme EN 179 ed		Verificare manualmente la serratura con	
EN 1125 .....	105	autobloccaggio .....	119
Uso conforme.....	108	Verificare manualmente la serratura senza	
autobloccaggio .....	120	<b>Dati tecnici</b> .....	<b>121</b>
<b>Funzioni e azionamento</b> .....	<b>109</b>	Occupazione del cavo sFlipLock check	122
Autobloccaggio .....	109	<b>Accessori</b> .....	<b>124</b>
Principio di funzionamento durante		Contropiastre .....	124
il bloccaggio .....	109	Set di piastre distanziatrici.....	126
Sbloccaggio .....	109	Barra antipanico e maniglione	
Sbloccare dall'interno.....	109	antipanico .....	126
Modalità giornaliera (funzione		Maniglione antipanico MSL.....	126
di cambio, antipanico B).....	109	Maniglione antipanico MSL	
Funzione giornaliera (aggiunta FG) ...	109	(Pushbar) (eBar).....	126
Varianti di prodotto .....	110	<b>Manutenzione</b> .....	<b>127</b>
sFlipLock check con funzione antipanico E	110	<b>Garanzia, smaltimento</b> .....	<b>128</b>
sFlipLock check con funzione antipanico B	110	Garanzia .....	128
Codice di classificazione .....	112	Smaltimento .....	128
Dispositivi antipanico EN 1125.....	112	<b>Problema, causa, soluzione</b> .....	<b>129</b>
Marchio CE .....	112	<b>Figure</b> .....	<b>131</b>
Dispositivi per uscita d'emergenza EN 179.	113		
Marchio CE .....	113		

## Descrizione del prodotto

### sFlipLock check

Il *sFlipLock check* (Fig. 1) è una serratura a inserimento antipanico con sbloccaggio meccanico, feedback di stato integrato, tre chiavistelli e tre scrocci inclinabili bloccanti (in inglese: fliplatch) con isolamento acustico. Mediante gli scrocci inclinabili è possibile aprire la porta anche sotto un precarico elevato.

Durante lo sbloccaggio i chiavistelli si ritraggono meccanicamente e successivamente gli scrocci inclinabili si disimpegnano.

**per porte tagliafuoco** La serratura è adatta per le porte tagliafuoco e antifumo, escluso il prodotto 24574PE-SV-TF.

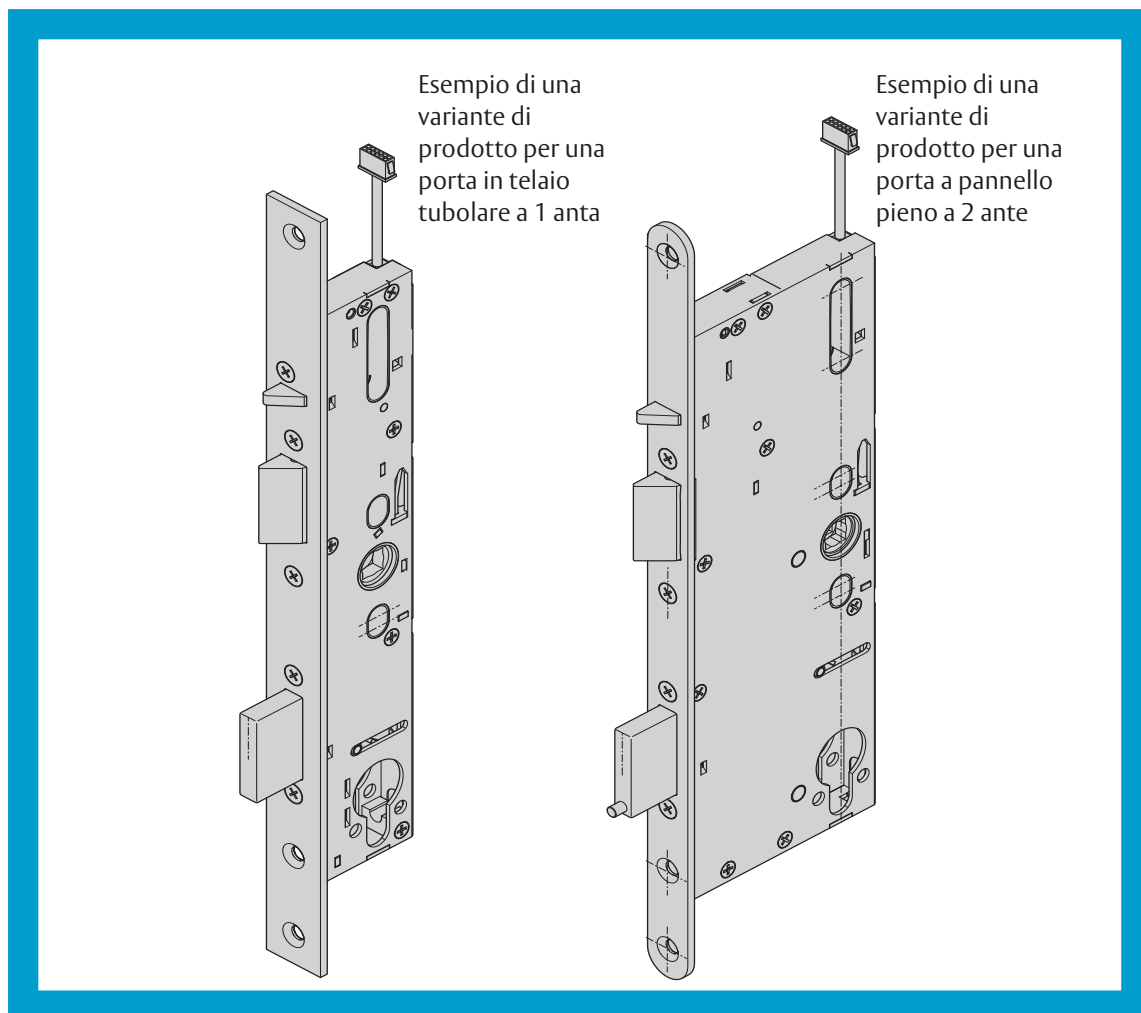
**per porte di fuga** La serratura è testata secondo EN 179 ed EN 1125 e può essere impiegata in combinazione con placche verificate sulle porte di uscita di emergenza o sulle porte antipanico.

**autobloccaggio meccanico** Durante la chiusura della porta si attiva l'autobloccaggio meccanico della serratura (tutti i prodotti con la denominazione AB) che garantisce sempre una chiusura automatica ("Autobloccaggio", pagina 109).

### Caratteristiche aggiuntive

- Sorveglianza e conferma dello stato della serratura.
- Funzione giornaliera inseribile meccanicamente
- Autobloccaggio meccanico con comando meccanico di esecuzione.
- Funzione antieffrazione mediante un'uscita del chiavistello a una mandata da 20 mm a RC3 verificata nella porta adatta.
- Omologata per le porte tagliafuoco e antifumo, escluso il prodotto 24574PE-SV-TF.
- Verificato per porte con dispositivi per uscita di emergenza ai sensi della norma EN 179 e porte con dispositivi antipanico ai sensi della norma EN 1125.
- Adatto per cilindri a manopola e cilindri a scatto libero. Non adatto per contatti di chiavistello esterni, in prodotti con autobloccaggio.

Fig. 1:  
Serratura antipanico  
sFlipLock check



## Contrassegno delle varianti di prodotto

Tab. 1:  
Varianti di prodotto

Caratteristica	Significato
PE / check	con funzione antipanico E ("sFlipLock check con funzione antipanico E", pagina 110)
PB / check	con funzione antipanico B (funzione di cambio) ("sFlipLock check con funzione antipanico B", pagina 110)
AB	autobloccaggio
2A	adatto per porte a 2 ante
FG	con funzionamento giornaliero
DIN sx	a seconda della direzione di chiusura della porta
DIN dx	

## Spiegazione dei concetti

Numero	Designazione	Spiegazione dei concetti
-	Funzione di porta di fuga / funzione antipanico	Una porta con <i>funzione di porta di fuga</i> può sempre essere aperta nella direzione di fuga (di norma verso l'interno) tramite la maniglia a leva, anche quando è bloccata. Nella direzione di fuga le porte sono dotate di una placca per porta di fuga (ad esempio, di una barra antipanico)
-	Maniglia interna	La maniglia nella direzione di fuga (di norma verso l'interno).
-	Maniglia esterna	La maniglia nella direzione opposta alla direzione di fuga (di norma verso l'esterno).
-	Luce di funzionamento	La <i>luce di funzionamento</i> è la distanza compresa tra la testiera e la contropiastra (Fig. 3).
①	Saliscendi	Il <i>saliscendi</i> per il comando meccanico di esecuzione dell'autobloccaggio ("Autobloccaggio", pagina 109).
②	Scrocco inclinabile	Durante lo sbloccaggio lo <i>scrocco inclinabile</i> (in inglese: <i>flipclatch</i> ) si disimpegna e successivamente si sgancia permettendo l'apertura della porta anche sotto un elevato precarico.
③	Chiavistello	Nel caso di una porta chiusa, il <i>chiavistello</i> con funzione di autobloccaggio è sempre avanzato. Nella modalità giornaliera ("Modalità giornaliera (funzione di cambio, antipanico B)", pagina 109) il <i>chiavistello</i> è ritratto fino a 5 mm e lo scrocco inclinabile è fisso.
④	Alloggiamento delle viti a testa cilindrica	L' <i>alloggiamento delle viti del cilindro</i> è previsto per il fissaggio del cilindro di chiusura nella cassetta della serratura con una vite a testa cilindrica.
⑤	Testiera	La <i>testiera</i> è avvitata alla porta.
⑥	Nottolino serratura / perno maniglia	Il <i>perno maniglia</i> è un perno quadro che attraversa il <i>nottolino della serratura</i> fino a entrare nella maniglia della porta. Nelle serrature con <i>nottolino</i> diviso, anche il <i>perno maniglia</i> è diviso.
⑦	Cassetta serratura	La <i>cassetta della serratura</i> contiene il sistema meccanico della serratura.
⑧	Incavo del cilindro	Il cilindro di chiusura è montato nell' <i>incavo del cilindro</i> ed è avvitato con la vite a testa cilindrica.
A	Entrata maniglia	L' <i>entrata maniglia</i> è la distanza compresa tra il centro del buco della serratura e il bordo anteriore della testata.
B	Misura di rimozione (Rimozione)	La <i>misura di rimozione (rimozione)</i> è la distanza compresa tra il centro del buco della serratura e il centro del nottolino della serratura.
C	Fuoriuscita del chiavistello	La <i>fuoriuscita del chiavistello</i> indica di quanto può essere avanzato il chiavistello.

Fig. 2:  
Rappresentazione  
schematica della  
serratura sFlipLock check

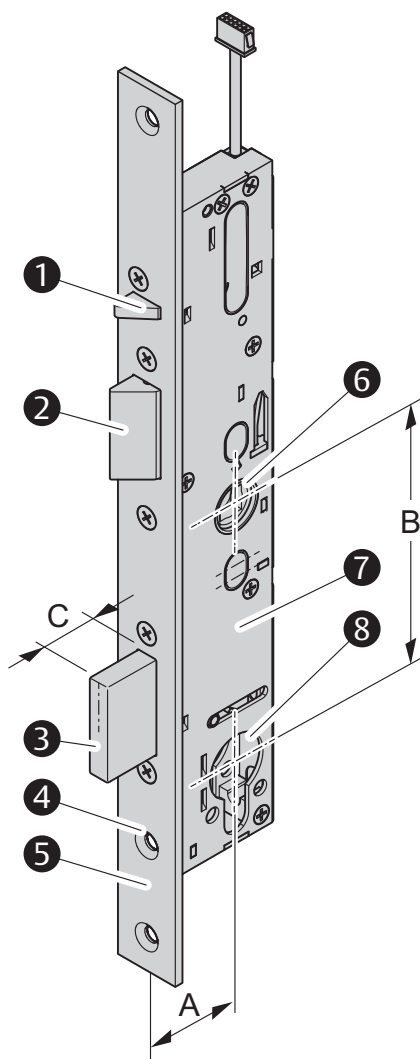
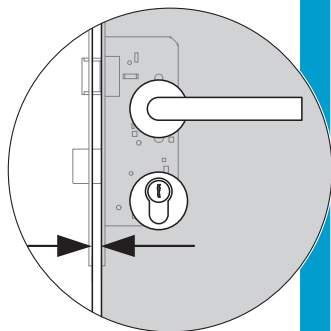


Fig. 3:  
Luce di funzionamento



## Nota sulle presenti istruzioni

Le presenti istruzioni per l'installazione e il montaggio sono destinate a personale specializzato e qualificato. Leggere il presente manuale per installare e utilizzare l'apparecchio in modo sicuro e per sfruttarne le applicazioni consentite.

Le presenti istruzioni forniscono anche informazioni sul funzionamento di componenti importanti.

## Significato dei simboli



### Pericolo!

**Istruzioni di sicurezza:** la mancata osservanza delle presenti istruzioni può provocare lesioni gravi o mortali.



### Avvertimento!

**Istruzioni di sicurezza:** la mancata osservanza delle presenti istruzioni può provocare lesioni gravi o mortali.



### Prudenza!

**Istruzioni di sicurezza:** la mancata osservanza delle presenti istruzioni può provocare lesioni.



### Attenzione!

**Nota:** la mancata osservanza delle presenti istruzioni può provocare danni materiali e compromettere il funzionamento del prodotto.



### Avvertenza!

**Avvertenza:** ulteriori informazioni sull'utilizzo del prodotto.



## Istruzioni di sicurezza



### Avvertimento!

**Pericolo di morte e pericolo di lesioni dovuti a una resistenza al fuoco ridotta:** Le porte tagliafuoco (anche le porte tagliafumo) impediscono alle fiamme (al fumo) di propagarsi negli ambienti adiacenti. Queste porte vengono testate in ogni aspetto.

- Rispettare i regolamenti edili.
- Verificare che la certificazione della porta si applichi alla serratura.
- Rispettare le disposizioni del produttore della porta.
- Montare la serratura di dimensioni adeguate.
- Concordare ogni sostituzione della serratura con un modello diverso od ogni retrofit della medesima con il produttore della porta.

**Pericolo di morte e di lesioni dovuto a serratura danneggiata:** Una serratura danneggiata rappresenta un rischio per la sicurezza.

- Verificare che la serratura e l'imballaggio non siano danneggiati.
- Una serratura danneggiata non può essere montata né utilizzata.

### Note ai sensi delle norme EN 179 ed EN 1125



### Avvertimento!

**Pericolo dovuto a modifiche apportate alle porte delle uscite di sicurezza:** Le caratteristiche di sicurezza di questo prodotto sono un prerequisito essenziale per la sua conformità alle norme EN 179 ed EN 1125.

- Non è consentito apportare modifiche che non siano descritte nel presente manuale.

**Le porte non idonee riducono la protezione contro l'effrazione e le lesioni personali:** La serratura deve essere montata esclusivamente su porte omologate, prive di difetti tecnici.

- Prima del montaggio della serratura, verificare che la porta sia fissata correttamente e non presenti alcuna deformazione.
- Verificare che la porta sia omologata per l'utilizzo della serratura. La serratura non è omologata per l'utilizzo su porte a vento.
- Verificare che gli elementi di comando della porta non si ostacolino nel rispettivo funzionamento.



## Avvertimento!

**Le serrature inadeguate riducono la protezione contro le lesioni personali e la protezione antincendio:** La serratura è indicata per porte tagliafuoco e porte antifumo ("Codice di classificazione", pagina 112).

- Verificare che la certificazione della porta si applichi alla serratura.
- Accertarsi che la serratura da montare sia adatta in termini di dimensioni e accessori.

**Le guarnizioni porta inadeguate riducono la protezione delle persone:** L'utilizzo di guarnizioni per porta (ad es. guarnizioni profilate, guarnizioni sottoporta) non deve compromettere il corretto funzionamento della serratura.

**La rottura delle porte in vetro può causare gravi lesioni:** Le porte in vetro o gli elementi in vetro delle porte devono essere in vetro di sicurezza o in vetro di sicurezza stratificato.

**Elementi di fissaggio non idonei riducono la protezione contro le lesioni personali e l'effrazione:** A seconda della situazione di montaggio e dei materiali della porta, è necessario utilizzare elementi di fissaggio adeguati.

**Un montaggio errato o difettoso riduce la protezione personale:** Di norma, l'altezza di montaggio del maniglione antipanico orizzontale è compresa tra 900 e 1100 mm dalla superficie del pavimento finito.

- Se l'edificio è abitato prevalentemente da bambini, l'altezza di montaggio deve essere ridotta di conseguenza.
- Il maniglione antipanico orizzontale deve essere installato in modo tale da ottenere la massima lunghezza utile di barra possibile.
- Per garantire la conformità con la presente norma europea, installare tutti i controelementi di bloccaggio e i rivestimenti previsti.

**Il movimento limitato della porta riduce la protezione personale:** Tutti gli elementi di montaggio devono essere montati in modo tale che non sia ostacolato il libero movimento della porta. Le porte possono essere bloccate solo dalle serrature omologate. Un chiudiporta a battuta deve essere montato in modo tale che l'apertura della porta da parte di bambini o di persone deboli non sia ostacolata.

- Verificare che tutti i dispositivi installati siano omologati e montati correttamente.



## Attenzione!

**Danni materiali causati da lavori sul pannello porta:** La serratura deve essere rimossa prima di lavori sul pannello porta, ad esempio per l'esecuzione di fori o fresature.

**Funzionamento limitato in caso di regolazione errata della luce:** Impostare la luce di funzionamento ("Spiegazione dei concetti", pagina 102) in modo adeguato ("Dati tecnici", pagina 121)

**Danni materiali dovuti all'uso di una contropiastra non adatta.** La contropiastra deve essere scelta e montata in modo tale da fornire sempre la superficie di avvicinamento e di scorrimento per il fermo della serratura.

**Danni materiali dovuti a manipolazione impropria durante il trasporto:** Non sollevare o trasportare il pannello porta reggendolo per le maniglie.

**Danni materiali dovuti all'apertura:** Non aprire mai la serratura, in caso contrario essa si danneggia e fa decadere la garanzia ("Garanzia", pagina 128).

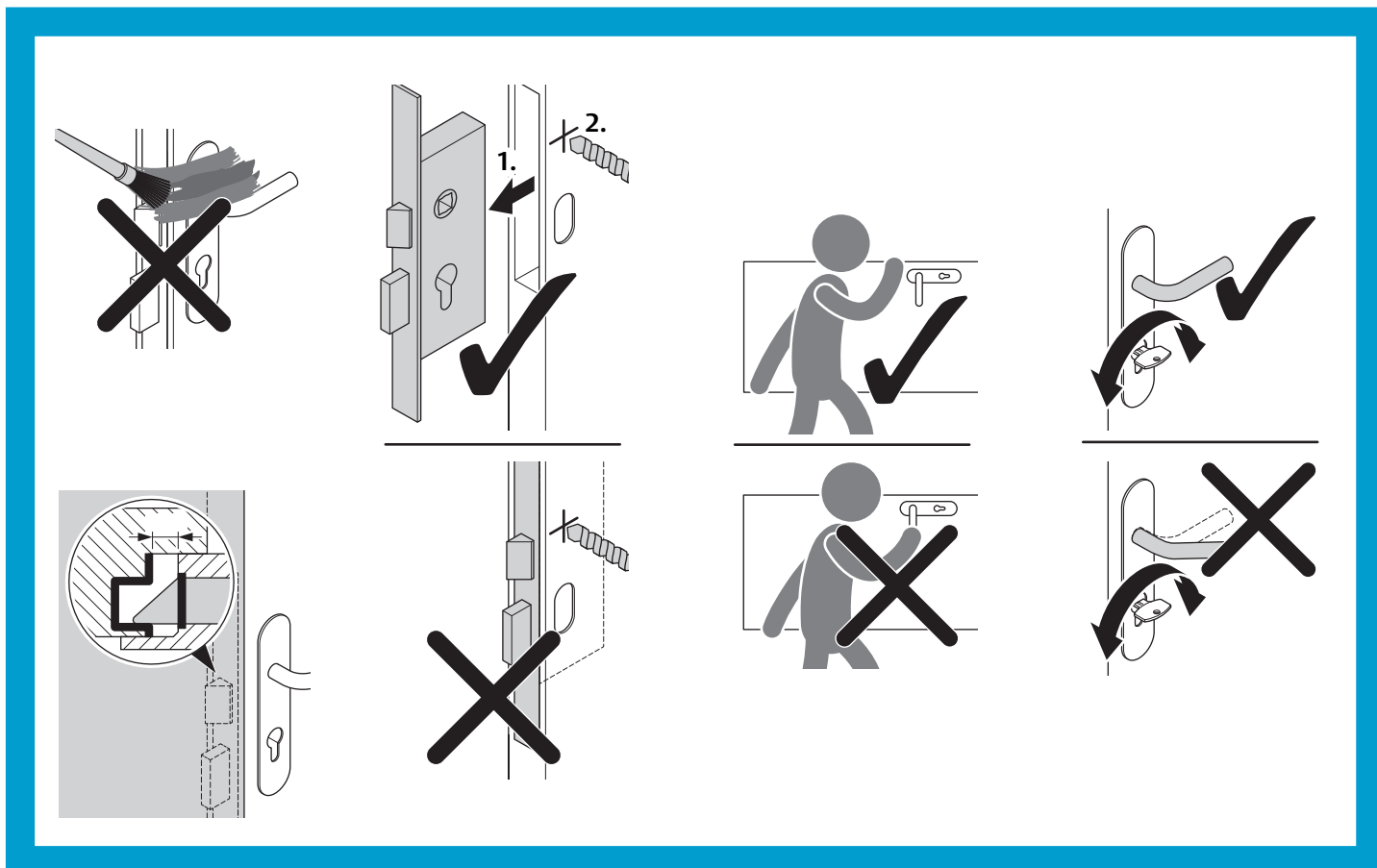
**Danni materiali dovuti a verniciatura.** Non applicare mai vernice o altre sostanze sulla serratura o sulla contropiastra.

**Proteggere da acqua e umidità:** L'acqua compromette il funzionamento della serratura.

- Proteggere la serratura contro le infiltrazioni d'acqua.

Fig. 4:

Evitare danni materiali



## Uso conforme

La serratura a inserimento antipanico *sFlipLock check* è indicata per porte in telaio tubolare a 1 o 2 ante, a pannello pieno o porte con profili in plastica. Non è indicato per porte a vento.

La serratura è indicata per serrature per porte in aree e vie di sicurezza conformemente alle seguenti norme:

- Porte di fuga ai sensi della norma EN 179.
- Porte antipanico ai sensi della norma EN 1125.
- Porta tagliafuoco o antifumo ai sensi della norma EN 1634, esclusi i prodotti con l'aggiunta FG.
- Aree antieffrazione ai sensi delle norme DIN 18251-2 KL 5 e EN 12209 KL 7.

La porta deve essere di materiale sufficientemente rigido per limitare una curvatura di max. 5 mm in ogni direzione durante l'azionamento. Il materiale deve garantire una resistenza >1,5 kN per vite.

In caso di utilizzo su porte di fuga a 2 ante, anche l'anta passiva deve essere impostata come una porta di fuga e deve essere dotata di una serratura a chiavistello a battuta omologata.

Se l'anta passiva non è impostata come porta di fuga, montare la serratura nella porta a 2 ante solo quando l'anta passiva può essere fissata in modo sicuro e senza gioco e l'anta attiva va a toccare un angolo di battuta.

Nel caso di porte a due battenti con giunto centrale sagomato e dispositivi antipanico su ciascuna anta, ad aprirsi deve essere l'anta su cui viene azionato il dispositivo. Se i due dispositivi antipanico vengono azionati contemporaneamente, entrambe le ante devono aprirsi liberamente. A tal fine può essere necessario montare una barra di trascinamento.

Nel caso di porte a due battenti con battuta centrale sagomata e chiudiporta a battuta deve essere garantita la corretta sequenza di chiusura della porta, altrimenti la funzione di porta tagliafuoco o tagliafumo non è garantita. Perciò deve essere montato un dispositivo di chiusura controllata.

La serratura è adatta all'impiego in porte tagliafuoco (porte antifumo). Rispettare tutte le norme vigenti per l'omologazione delle porte di protezione.

Installare la serratura solo su sistemi di porte perfettamente funzionanti. Rispettare tutte le norme riguardanti l'intero sistema di porte.

La serratura non è combinabile con un apriporta elettronico.

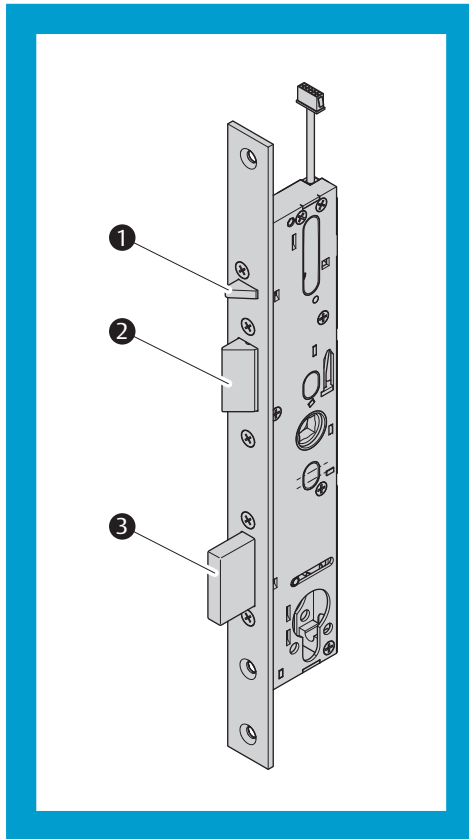
La serratura è adatta per l'installazione su porte che presentano un'elevata frequenza di utilizzo da parte di persone poco attente, dove non si esclude la possibilità di infortunio o uso improprio (ad es. le porte di uffici).

Ogni utilizzo non conforme alle disposizioni di cui sopra è da considerarsi improprio.

## Autobloccaggio

Fig. 5:  
Saliscendi  
Scrocco  
inclinabile  
Chiavistello

- ①
- ②
- ③



La serratura si autoblocca meccanicamente e la porta, se chiusa, si trova dunque sempre bloccata. La serratura si blocca mediante un azionamento meccanico.

### Principio di funzionamento durante il bloccaggio

Durante la chiusura della porta gli scrocchi inclinati estratti (Fig. 5 – ②) sono spinti verso l'interno sulla contropiastra. Se gli scrocchi inclinati sono premuti, anche il saliscendi può essere premuto (– ①). Quando la porta è completamente chiusa, gli scrocchi inclinati entrano nella contropiastra, nell'apposita apertura. Gli scrocchi sono di nuovo nello stato avanzato e il saliscendi rimane premuto.

Durante l'uscita degli scrocchi inclinati e la contemporanea compressione del saliscendi, il chiavistello (– ③) si disimpegna ed esce per intervento di un meccanismo a molla.

La chiusura è terminata.

## Sbloccaggio

### Sbloccare dall'interno

**Funzione antipanico** La serratura può essere sbloccata in ogni momento dall'interno mediante la funzione antipanico.

### Modalità giornaliera (funzione di cambio, antipanico B)

**Il chiavistello è ritratto fino a 5 mm** Con la *modalità giornaliera* accesa (antipanico B) gli scrocchi inclinati sono bloccati e i chiavistelli sono ritratti fino a 5 mm. La porta non è bloccata, ma solo fermata.

### Funzione giornaliera (aggiunta FG)

Con la funzione giornaliera attiva gli scrocchi inclinati sono inseriti morbidamente e funzionano analogamente agli scrocchi a rullo. Gli scrocchi inclinati non sono bloccati. Attivazione con porta aperta, 1 x giro di chiave nella direzione di chiusura.

## Varianti di prodotto

### sFlipLock check con funzione antipanico E

#### Nottolino passante

Il *sFlipLock check* è dotato di un nottolino passante in modo tale che la maniglia interna è accoppiata e la maniglia esterna non è accoppiata. Solitamente, all'esterno (nella direzione opposta a quella di fuga) è montata una placca con pomolo, all'interno (nella direzione di fuga) una placca di porta di fuga.

Tab. 2 Mostra le possibilità di sbloccaggio.

Tab. 2:  
Sbloccaggio dall'esterno  
o dall'interno nella  
funzione antipanico E

Sbloccare dall'esterno	Sbloccare dall'interno
mediante chiave	mediante chiave
	mediante la maniglia della porta (maniglia antipanico)

### sFlipLock check con funzione antipanico B

#### Nottolino diviso

Il *sFlipLock check* è dotato di un nottolino diviso in modo tale che la maniglia interna e quella esterna non sono accoppiate. Solitamente, su entrambi i lati della porta è montata una placca con maniglia: all'interno (nella direzione di fuga) è montata una placca di porta di fuga.

Tab. 3 Mostra le possibilità di sbloccaggio.

Tab. 3:  
Sbloccaggio dall'esterno  
o dall'interno nella  
funzione antipanico B

Sbloccare dall'esterno	Sbloccare dall'interno
mediante chiave	mediante chiave
	mediante la maniglia della porta (maniglia antipanico)

Durante lo sbloccaggio dall'esterno viene prima ritratto il chiavistello fino a 5 mm. Successivamente, mediante la maniglia viene disimpegnato lo scrocco inclinabile e la serratura si sblocca completamente.



## Codice di classificazione

### Dispositivi antipanico EN 1125

Il codice di classificazione descrive le caratteristiche delle serrature ai sensi della norma EN 1125.


Tab. 4 spiega il codice di classificazione.

Tab. 4:  
Codice di classificazione  
ai sensi della norma  
EN 1125

Classe	Significato
3	Elevata frequenza d'uso da parte di persone poco attente, dove non si esclude la possibilità di infortunio o uso improprio
7	200.000 cicli di apertura e chiusura
6	Peso porta fino a 200 kg
B	Adatto per l'impiego su porte tagliafuoco e tagliafumo in base ad un test condotto ai sensi della norma EN 1634-1
1	Adatto per funzioni di sicurezza critiche
3	Elevata resistenza alla corrosione ai sensi della norma EN 1670:2007, Sezione 5.6
2	Consultare "Dispositivi per uscita d'emergenza EN 179", pagina 113, poiché questa norma prevede requisiti antieffrazione più severi
1*	Sporgenza: max. 150 mm
2*	Sporgenza: max. 100 mm
A*	Maniglione
B	Barra
B	Adatto esclusivamente per porte a 1 anta

\* Classificazione in funzione della placca utilizzata

### Marchio CE

	<b>ASSA ABLOY (Schweiz) AG</b>  Schlosstechnik Laufenstrasse 172 4245 Kleinlützel SWITZERLAND										
	0757-CPR-229Panik-6039631-22-2						2017				
EN 1125: 2008	3	7	6	B	1	3	2	1*	A*	B	B
—											



## Dispositivi per uscita d'emergenza EN 179


Il codice di classificazione descrive le caratteristiche delle serrature ai sensi della norma EN 179.

Tab. 5 spiega il codice di classificazione.

Tab. 5:  
Codice di classificazione  
ai sensi della norma  
EN 179

Classe	Significato
3	Elevata frequenza d'uso da parte di persone poco attente, dove non si esclude la possibilità di infortunio o uso improprio
7	200.000 cicli di apertura e chiusura
6	Peso porta fino a 200 kg
B	Adatto per l'impiego su porte tagliafuoco e tagliafumo in base ad un test condotto ai sensi della norma EN 1634-1
1	Adatto per funzioni di sicurezza critiche
3	Elevata resistenza alla corrosione ai sensi della norma EN 1670:2007, Sezione 5.6
2	Protezione antieffrazione fino a 1.000 N
2	Fino a una sporgenza di 100 mm (sporgenza normale) dell'elemento di comando
A	Chiusura uscita di emergenza con azionamento a maniglia
B	Per l'installazione su una porta a 1 anta con apertura solo verso l'esterno

## Marchio CE

	ASSA ABLOY (Schweiz) AG Schlosstechnik Laufenstrasse 172 4245 Kleinlützel SWITZERLAND										
0757-CPR-229PANIK-6039631-23-3	2018										
EN 179: 2008	3	7	6	B	1	3	2	2	A	B	
—											



## Avvertimento!

**Verificare la presenza di danni:** I danni al cavo possono essere causa di lesioni. I componenti metallici danneggiati possono essere causa di lesioni. Un dispositivo danneggiato rappresenta un rischio per la sicurezza.

- Non è consentito azionare un dispositivo danneggiato. Allo stesso modo non è consentito utilizzare cavi e connettori danneggiati.
- Verificare se la confezione e la serratura presentano danni.

**Rispettare i regolamenti e le indicazioni edili:** Nel montaggio della serratura e del collegamento elettrico rispettare tutti i regolamenti edili. Rispettare le disposizioni del produttore della porta.



## Attenzione!

**Danni materiali causati da lavori sul pannello porta:** La serratura deve essere rimossa per i lavori sul pannello porta, ad esempio per l'esecuzione di fori o fresature.

- Per il montaggio della ferramenta per porte utilizzare solo i fori realizzati in fabbrica.
- Rimuovere la serratura prima di lavori sul pannello porta, ad esempio per l'esecuzione di fori o fresature.

**Limitazione della funzionalità in caso di fresatura errata della tasca della serratura:** Deve essere possibile inserire la serratura senza forzarla e avvitare senza tensioni meccaniche.

- Fresare la tasca della serratura in modo conforme alla cassetta della serratura stessa.

**Danni dovuti alla sporcizia:** La sporcizia danneggia la serratura.

- Prima di procedere con il montaggio, pulire la tasca della serratura e tutti i fori mediante aria compressa o aspirapolvere.

**Funzionalità limitata dovuta a serraggio eccessivo:** Tutti i chiavistelli devono poter chiudersi senza sollecitazione trasversale.

- Installare la serratura, tutti i chiavistelli e gli accessori (contropiastra, placche, maniglie) senza tensioni.

**Danni materiali causati dall'inserimento forzato del perno della maniglia nel nottolino della serratura:** Il perno della maniglia della porta deve potersi inserire facilmente nel nottolino della serratura.

- Non utilizzare alcun utensile per spingere il perno della maniglia nel nottolino della serratura.

**Funzionamento limitato dovuto alla scarsa mobilità della maniglia.** Installare la serratura in modo che il perno della maniglia e il nottolino della serratura siano allineati.

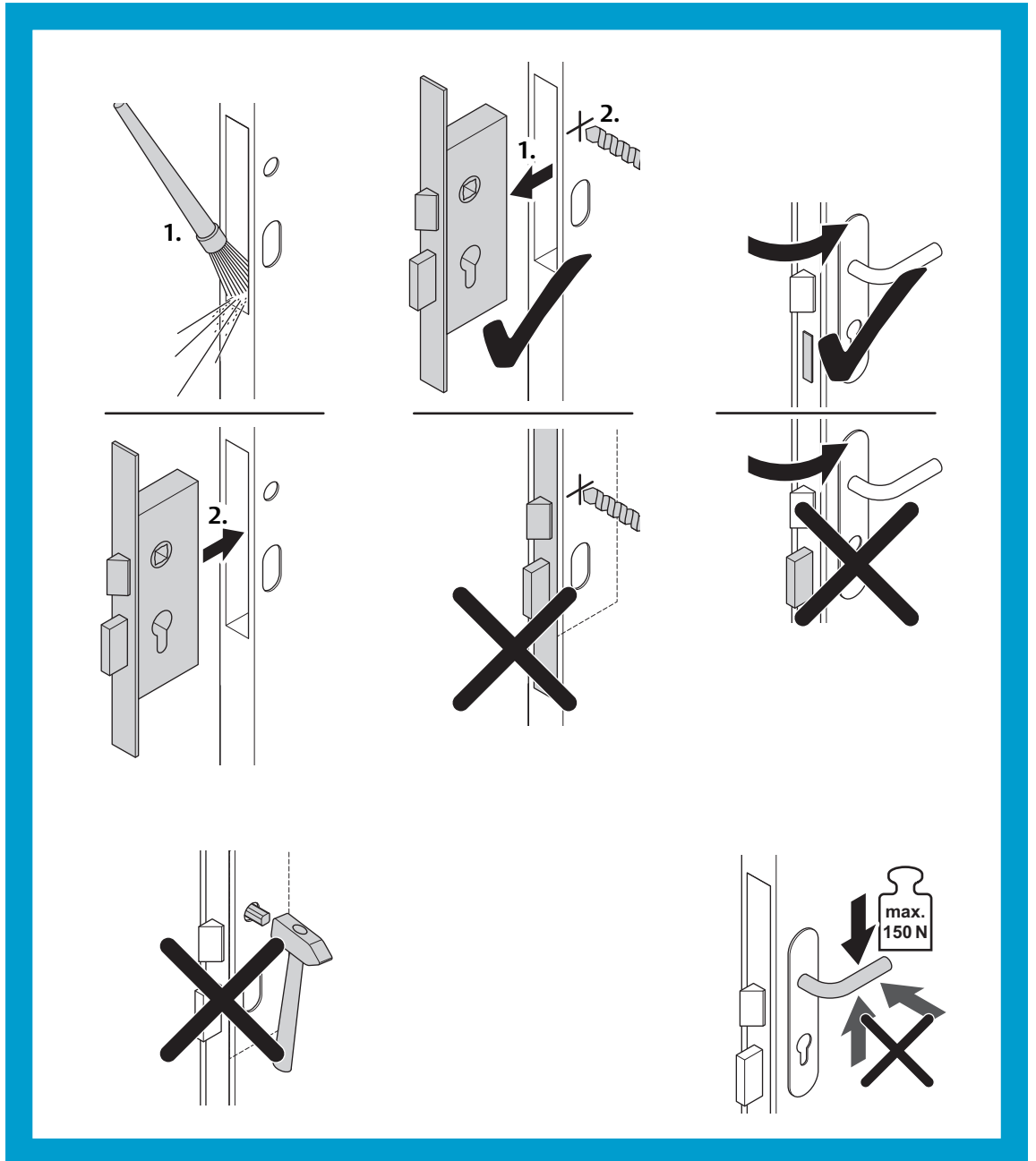
**Pericolo di danneggiamento dovuti alla chiave di installazione:** L'utilizzo della cosiddetta chiave di installazione può rovinare la serratura. La sua funzionalità risulta compromessa.

- Per l'utilizzo della serratura utilizzare un cilindro di chiusura adatto.

**Rispettare le tolleranze per l'alimentazione di tensione:** Superare in eccesso o in difetto i limiti di tolleranza causa danni e funzionamenti errati.

- Nella serratura misurare se durante l'assorbimento della corrente nominale la tensione d'esercizio sia compresa nei limiti di tolleranza indicati.

Fig. 6:  
Evitare danni materiali



## Montaggio



### Prudenza!

**Pericolo di lesioni dovuto a spigoli vivi e trucioli:** durante la trapanatura e altri lavori ad asportazione di truciolo, sussiste il pericolo di lesioni dovuto a spigoli vivi e trucioli.

- Proteggere gli occhi con occhiali di protezione idonei.

### Operazioni preliminari al montaggio



### Prudenza!

**Le porte non idonee riducono la protezione contro l'effrazione e le lesioni personali:** La serratura deve essere montata esclusivamente su porte omologate, prive di difetti tecnici.

- Prima del montaggio della serratura, verificare che la porta sia fissata correttamente e non presenti alcuna deformazione.
- Verificare che la porta sia omologata per l'utilizzo della serratura.

Preparare  
e pulire  
la tasca della serratura

- 1 Eseguire la tasca della serratura in una posizione di montaggio adatta e verticale sul pannello porta. Per la profondità considerare un supplemento di 30 mm per il passante del cavo.
- 2 Eseguire i fori per le viti di fissaggio conformemente a Fig. 14 e Fig. 15.
- 3 Trapanare i fori per le placche della serratura (solo a serratura smontata).
- 4 Pulire l'incasso per la tasca della serratura e tutti i fori eseguiti utilizzando aria compressa o un aspirapolvere.

## Montaggio della serratura



### Attenzione!

**Proteggere la porta da chiusure involontarie:** Nei modelli con l'aggiunta "autobloccaggio" la serratura blocca automaticamente una porta e può essere sbloccata solo tramite un segnale di comando elettrico o tramite il cilindro di chiusura.

- Prima di chiudere la porta con una serratura installata, è necessario montare un cilindro di chiusura.

#### Avvitare la serratura

- 1 Avvitare la serratura nella tasca della serratura.
  - 2 Fissare la ferramenta della serratura.
  - 3 Verificare che la serratura sia facile da azionare.
- ⇒ Con la contropiastra montata, la serratura è pronta all'uso.

## Montaggio della contropiastra

La contropiastra deve essere montata nel telaio della porta in modo che lo scrocco e il saliscendi possano scorrere su una superficie piana ("Profili con separazione termica", pagina 118). Il saliscendi deve restare premuto continuamente ("Autobloccaggio", pagina 109).

#### Avvitare la contropiastra adeguata

- 1 Eseguire la tasca della serratura e tutti i fori.
  - 2 Pulire l'incasso per la contropiastra e tutti i fori eseguiti utilizzando aria compressa o un aspirapolvere.
  - 3 Avvitare la contropiastra in corrispondenza della serratura da montare.
  - 4 Verificare che la serratura sia facile da azionare.
- ⇒ La serratura è pronta all'uso.

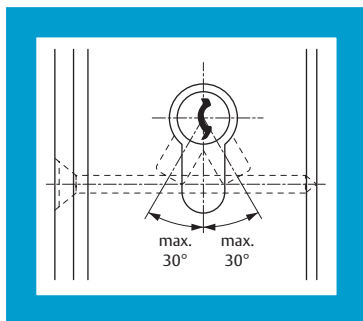
## Montaggio ferramenta e cilindro di chiusura

#### Fissare il cilindro di chiusura utilizzando la vite di ritenuta

- 1 Montare la ferramenta.
  - 2 Inserire il cilindro di chiusura: la leva del cilindro di chiusura deve trovarsi in posizione centrale.
  - 3 Fissare il cilindro di chiusura mediante l'apposita vite.
- ⇒ Il montaggio della serratura è completo.

### Cilindro di chiusura

Fig. 7:  
Posizione di estrazione  
della chiave



La lunghezza del cilindro di chiusura da utilizzare dipende dallo spessore dell'anta e dallo spessore dei pannelli (ferramenta) all'interno e all'esterno della porta.

La posizione di estrazione della chiave della leva di chiusura non deve superare i 30° in basso, a sinistra e a destra.

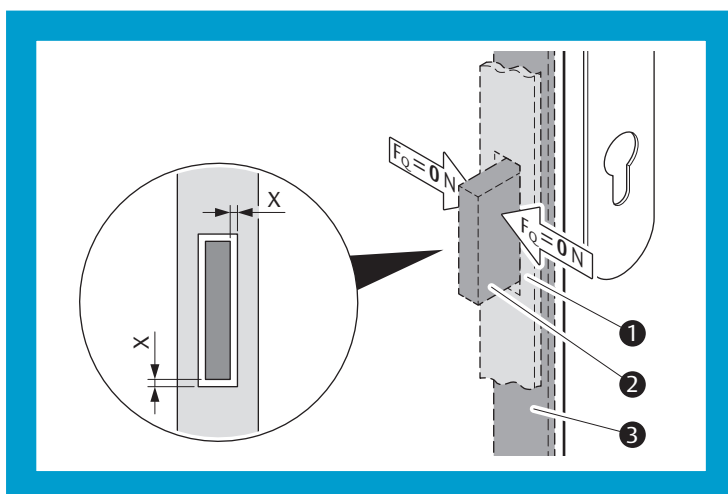
### Verifica completa del funzionamento

## Verificare la serratura

- 1 Verificare tutte le funzioni della serratura.
  - 2 Controllare se gli scrocci e il saliscendi della serratura vengono spinti indietro dallo stesso angolo di arresto quando si chiude la porta ("Profili con separazione termica", pagina 118).
  - 3 Controllare che tutti i chiavistelli, una volta montati, possano rientrare e fuoriuscire liberamente e senza sollecitazione trasversale (Fig. 8).
- ⇒ Il montaggio della serratura è completo. Verificare che quest'ultima funzioni correttamente.

Fig. 8:  
Il chiavistello è privo di sollecitazioni trasversali ( $F_Q$ )

- 1 contropiastra
  - 2 chiavistello
  - 3 testiera
- X min. 2 mm



## Profili con separazione termica



### Attenzione!

**Una rifinitura difettosa può provocare un funzionamento errato:** Utilizzando dei profili con separazione termica è necessario rifinire i componenti sottoelencati.

**L'alluminio come angolo di battuta può provocare un danneggiamento:** L'usura dell'alluminio può danneggiare la serratura o la contropiastra.

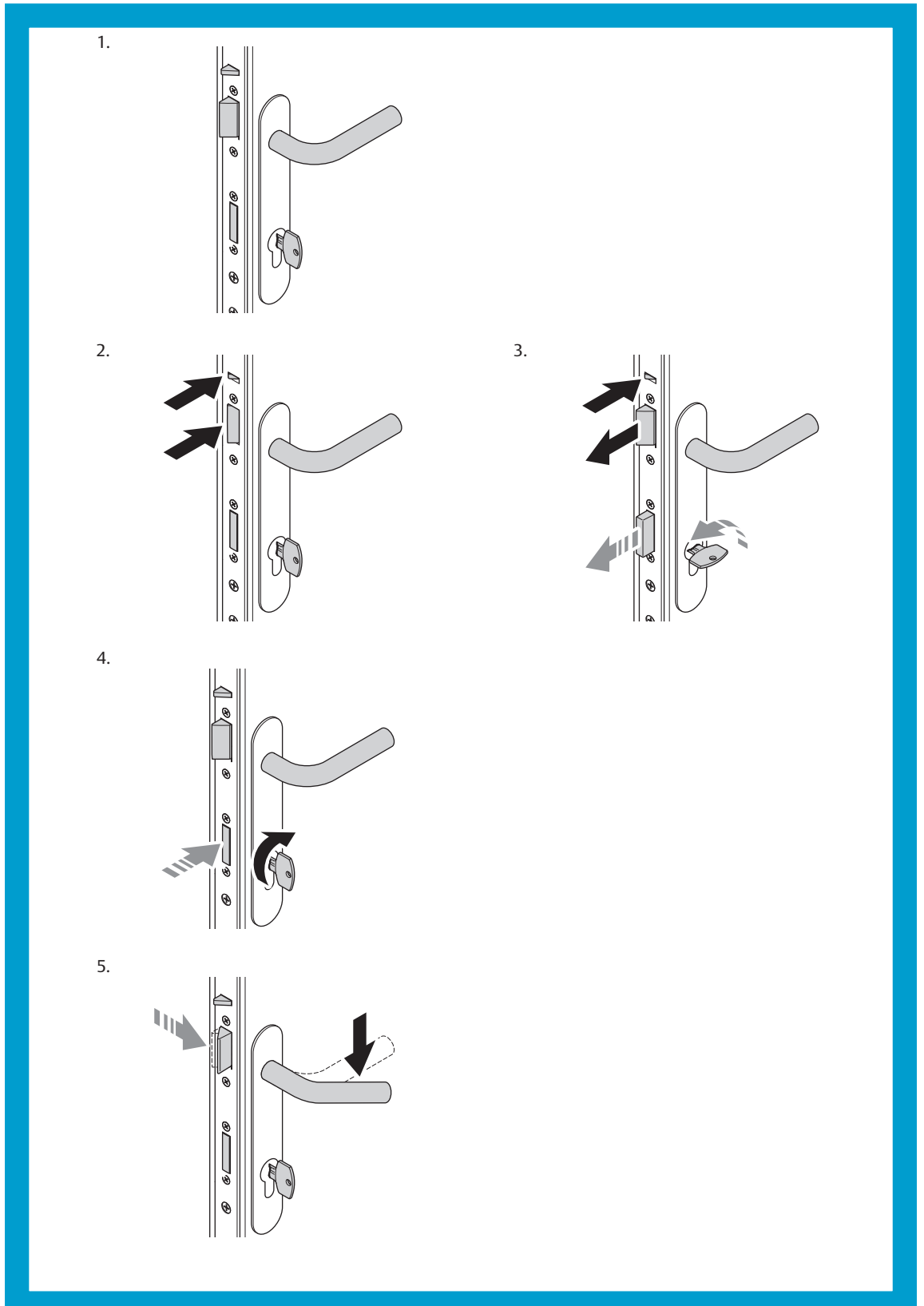
## Rifinire i perni profilati

Durante la chiusura della porta, gli scrocci e il saliscendi devono scorrere su una superficie piana ("Autobloccaggio", pagina 109). In alcuni telai della porta, ad esempio quelli con separazione termica, ci può essere un perno profilato che ha un effetto disturbante sulla superficie di scorrimento. Questo perno profilato deve essere rimosso nella zona degli scrocci e del saliscendi. Per creare una superficie di scorrimento piana, ASSA ABLOY (Schweiz) AG consiglia di utilizzare una contropiastra con assestamento a linguetta.

- 1 Coprire le scanalature profilate esistenti o altre parti ruvide.
  - 2 Rimuovere i perni. Il perno profilato nella zona dello scrocco deve essere rimosso fino alla superficie di fissaggio.
  - 3 Accertarsi che durante la chiusura della porta gli scrocci e il saliscendi possano correre senza ostacoli su una superficie piana fino alla posizione di chiusura.
- ⇒ I perni profilati sono lisci e garantiscono il funzionamento della chiusura.

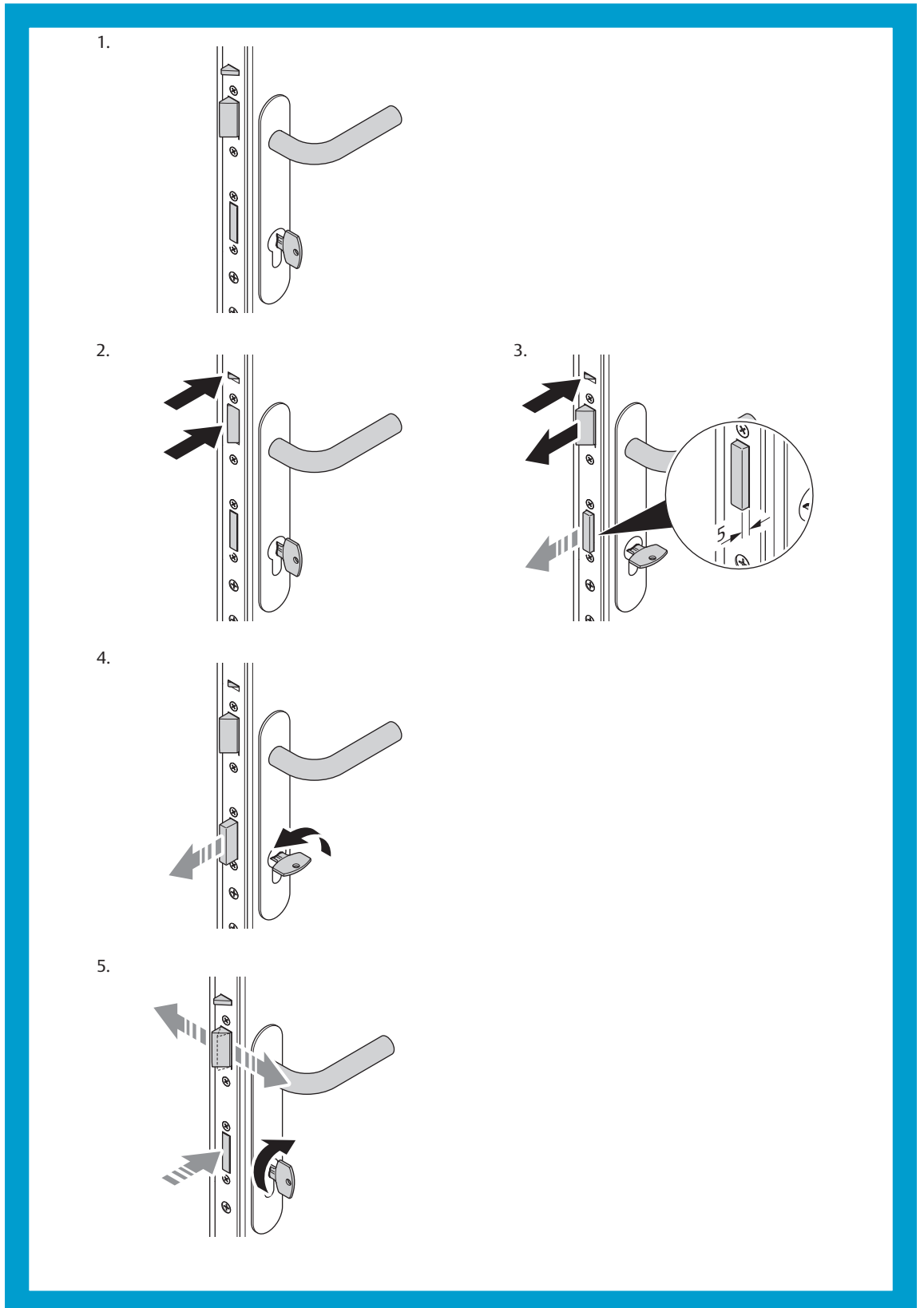
## Verificare manualmente la serratura con autobloccaggio

Fig. 9:  
Verifica manuale  
di funzionamento  
(con autobloccaggio)



## Verificare manualmente la serratura senza autobloccaggio

Fig. 10:  
Verifica manuale  
di funzionamento  
(senza autobloccaggio)





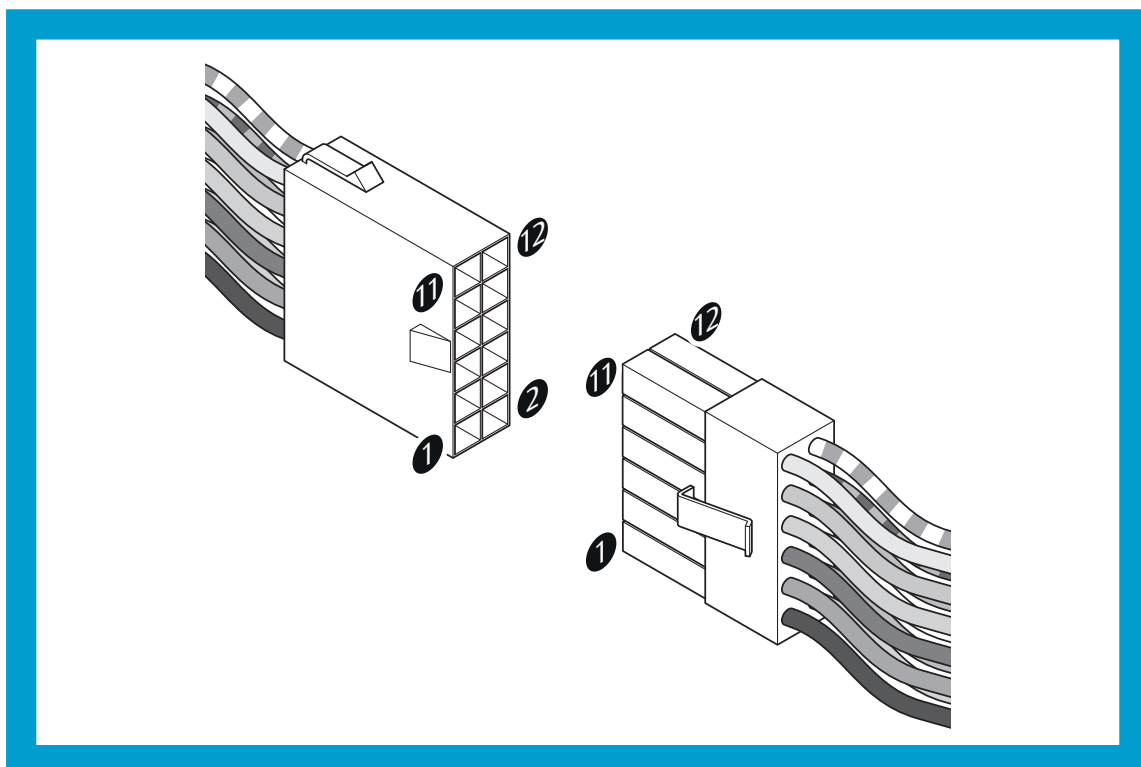
## Dati tecnici

Tab. 6:  
Dati tecnici

Caratteristiche		Ingombro
Entrata maniglia: Porta in telaio tubolare e porta a pannello pieno		Da 30 mm a 80 mm (a intervalli di 5 mm)
Rimozione del cilindro tondo svizzero		94 mm
Rimozione del cilindro a profilo europeo		92 mm
Nottolino maniglia		9 mm
Luce di funzionamento		Da 3 mm a 6 mm
Fuoriuscita del chiavistello		20 mm
Peso massimo della porta (sono possibili delle eccezioni solo in seguito all'autorizzazione scritta di ASSA ABLOY (Schweiz) AG.)		200 kg
Precarico massimo		5.000 N
Materiale:	Testiera, nottolino, scrocco e chiavistello	Acciaio inox
Resistenza	Resistenza anti-effrazione Forza antagonista chiavistello	DIN 18251 - Classe 5 6.000 N
Carico statico dello scrocco		5.000 N
Carico statico del chiavistello		10.000 N
Posizione di installazione		verticale
Peso (senza imballaggio)		1,1 kg
Tempo massimo di sbloccaggio		
· nella direzione del corridoio (sbloccaggio meccanico)		1 s
· in uno sbloccaggio motorizzato		1,5 s
· nella modalità giornaliera		1 s
Omologazione per porte tagliafuoco Numero di certificato:		P-14-002045-PR01-ift
Temperatura di esercizio		-20 °C – +60 °C

## Occupazione del cavo sFlipLock check

Fig. 11:  
Connettore  
sFlipLock check



PIN	Spina	
	FlipLock check	Cavo di collegamento
①	nero	nero
②	verde	verde
③	rosso	rosso
④	marrone	marrone
⑤	blu	blu
⑥	bianco	bianco

PIN	Spina	
	FlipLock check	Cavo di collegamento
⑦	rosa	rosa
⑧	viola	viola
⑨	grigio	grigio
⑩	turchese	rosso/blu
⑪	giallo	giallo
⑫	arancione	grigio/rosa

Tab. 7:  
Occupazione del cavo di  
collegamento

Colore del cavo	Titolo	Contatto	Spina PIN	Osservazione/funzione
grigio	Saliscendi	COM	9	Stato del saliscendi (azionare con contatto est. della porta in serie)
marrone		NO	4	Saliscendi avanzato: COM-NO aperto  Saliscendi ritratto: COM-NO chiuso
blu	Maniglia sinistra	COM	5	Maniglia non azionata: COM-NO aperto
verde		NO	2	Maniglia azionata al 10%: COM-NO chiuso
viola	Contatto chiavistello	COM	8	Chiavistello avanzato al 95%: COM-NO chiuso
nero		NC	1	Chiavistello ritratto: COM-NC chiuso
bianco		NO	6	
rosa	Maniglia destra	COM	7	Contatto maniglia: COM-NO chiuso
rosso		NO	3	Sabotaggio: DIP = ON  Stato di fabbrica: DIP = OFF (cambiabile apertura delle lastre di copertura sulla serratura)
rosso/blu	Contatto cilindro	COM	10	COM-NO chiuso fin quando il cilindro è in movimento, ma solo finché si aziona il contatto del chiavistello
giallo		NC	11	
grigio/rosa		NO	12	

## Contropiastre

Fig. 12:  
Contropiastre per legno

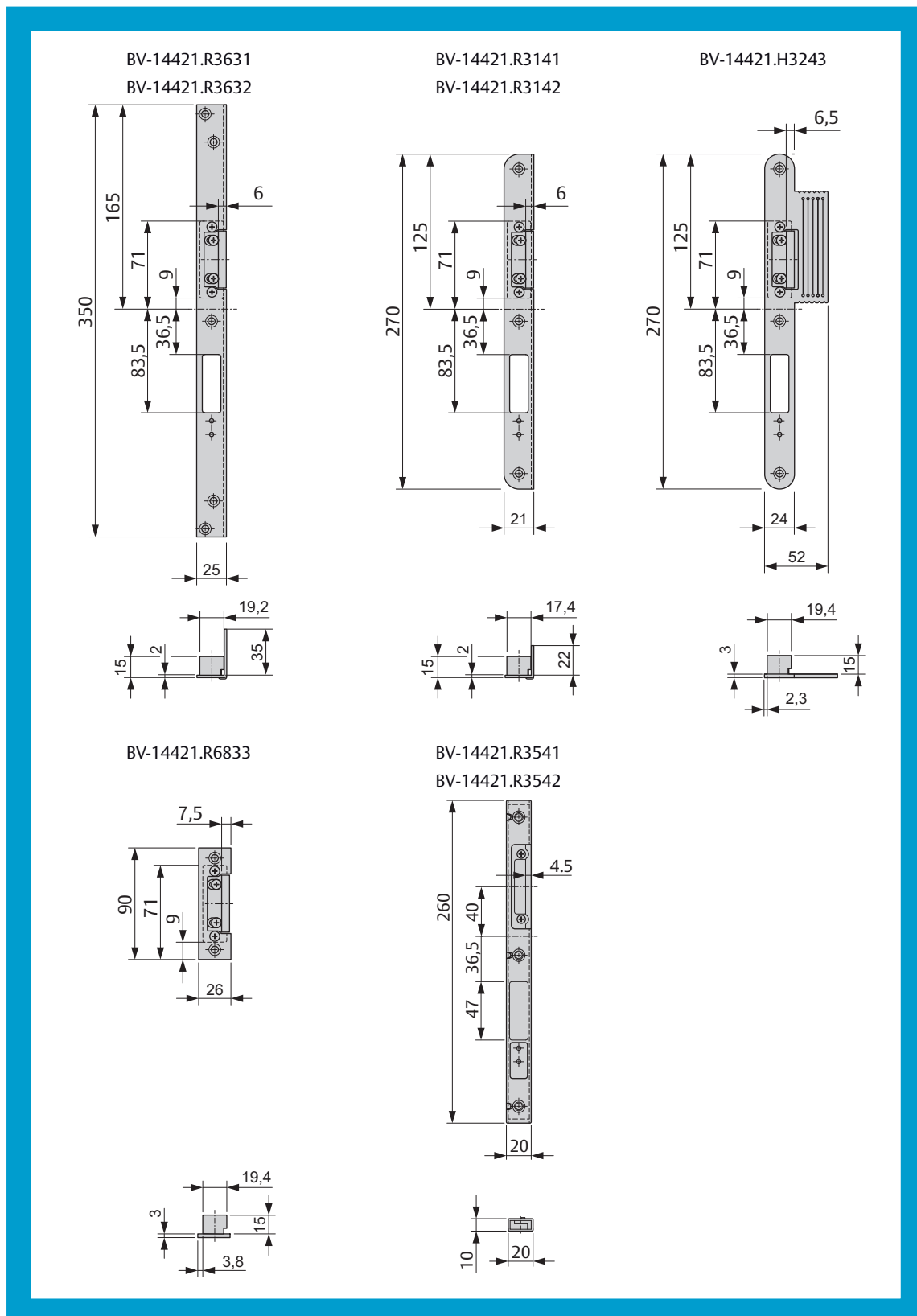
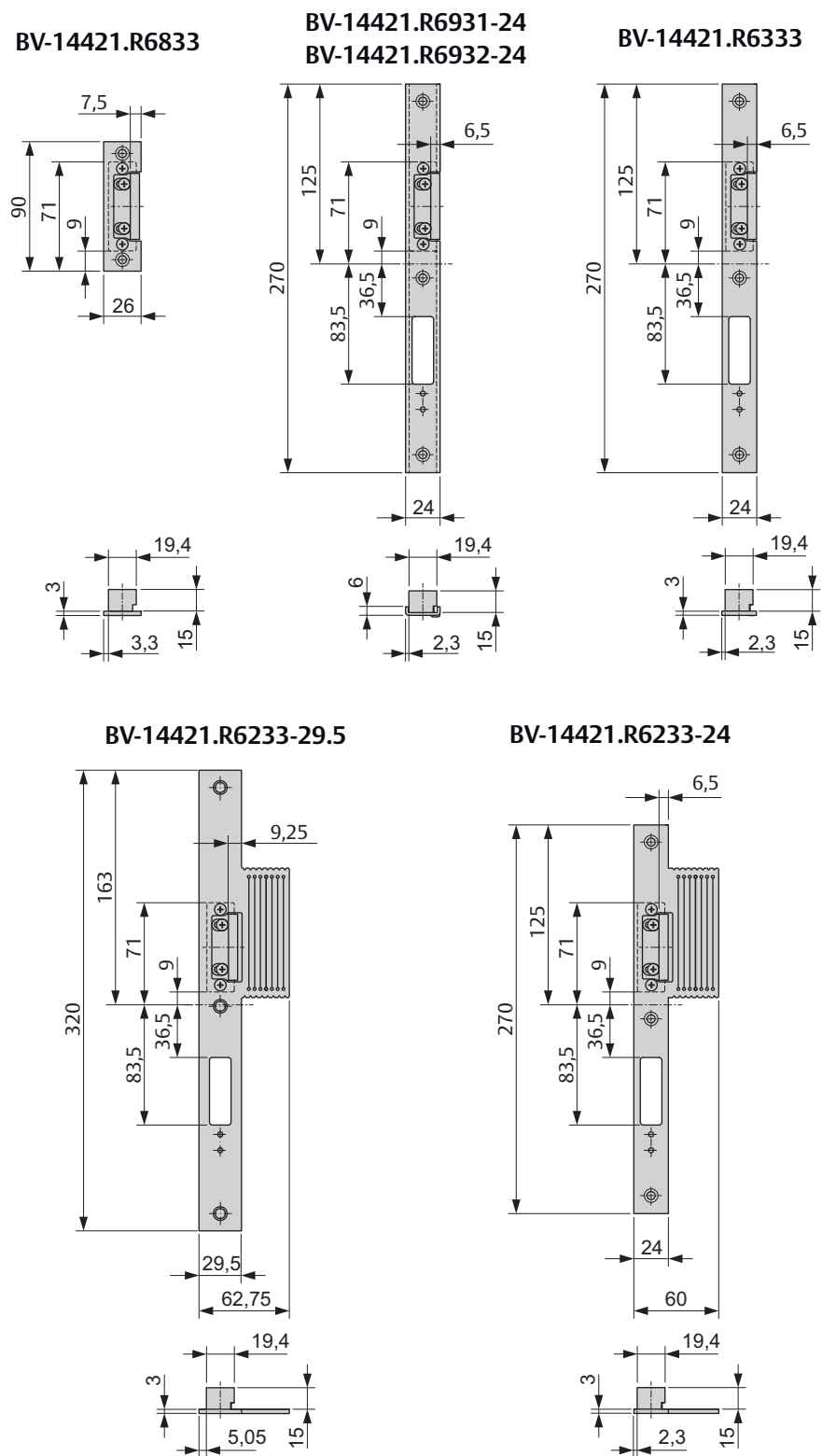


Fig. 13:  
Contropiastre per  
metallo



## Set di piastre distanziatrici

Porta a telaio tubolare: Testiera angolare, larghezza 24 mm

Porta a pannello pieno: Testiera tonda, larghezza 18 e 20 mm

## Barra antipanico e maniglione antipanico

Accessori ai sensi della norma EN 1125

### Maniglione antipanico MSL

5971.294 per cilindro a profilo europeo distanza 92

5971.392 per cilindro tondo svizzero distanza 94

### Maniglione antipanico MSL (Pushbar) (eBar)

5980 eBar meccanico

5981 eBar meccanico con contatti privi di potenziale

5982 eBar mecatronico

5983 mecatronico con telecomando d'emergenza eBar



www.assaabloy.ch



## Attenzione!

**La lubrificazione non conforme danneggia la serratura:** Non ungerne l'interno della serratura. Non spruzzare alcun tipo di lubrificante all'interno della serratura. Non utilizzare grasso da spalmare.

- Ungere solo la superficie esterna di scorrimento della serratura.

Tab. 8:  
Lubrificanti consigliati

Lubrificante	Produttore	Osservazione
Klübersynth LI 44-22	Klüber Lubrication	Bagnare leggermente scorro e chiavistello
Fin Lube TF	Interflon	spruzzare su scrocco e chiavistello

ASSA ABLOY (Schweiz) AG consiglia di garantire la manutenzione mediante un contratto di manutenzione con un'azienda specializzata al fine di soddisfare i seguenti punti.

- A intervalli non superiori a un mese è necessario verificare il funzionamento sicuro delle porte di fuga.
- Controllare e utilizzare tutte le funzioni della serratura, accertandosi che tutti i componenti del dispositivo di chiusura (serratura e contropiastra) funzionino in modo sicuro.
  - Verificare che tutti i componenti del dispositivo di chiusura siano puliti al fine di evitare intasamenti e blocchi.
  - Non è consentito apportare successive modifiche a una porta tagliafuoco. Verificare che non sia stato aggiunto alcun dispositivo di bloccaggio supplementare.
  - Verificare che tutti i componenti dell'impianto siano sempre conformi all'elenco dei componenti omologati fornito in origine con l'impianto.
  - Accertarsi che tutti gli elementi di comando siano montati saldamente.
  - Utilizzando un dinamometro misurare le forze di azionamento necessarie per sbloccare la serratura della porta di fuga e registrare i risultati. Accertarsi che le forze di azionamento per lo sbloccaggio della serratura della porta di fuga siano cambiate in modo significativo dall'installazione iniziale.

Nel caso in cui si noti un'incongruenza rispetto a quanto scritto sopra, contattare il proprio venditore specializzato o il proprio personale per le riparazioni.

# Garanzia, smaltimento

## Garanzia

Si applicano i termini di garanzia a norma di legge e le condizioni di vendita e consegna di ASSA ABLOY (Schweiz) AG ([www.assaabloy.ch](http://www.assaabloy.ch)).

## Smaltimento

Smaltimento ai sensi dell'EPD (Dichiarazione Ambientale di Prodotto).



Conferire i materiali di imballaggio in un centro di riciclaggio.

Smaltire il prodotto come rottame elettronico.

Rispettare le disposizioni vigenti in materia di tutela dell'ambiente.



## Problema, causa, soluzione

Problema	Causa	Soluzione
Premendo o tirando è possibile aprire la porta con la mano, anche se dovrebbe essere bloccata.	Nella porta chiusa il chiavistello non avanza. Lo scrocco inclinabile non si attacca liberamente alla contropiastra.	Regolare la porta e la posizione della contropiastra in modo che lo scrocco inclinabile avanzi liberamente nella contropiastra e nel telaio della porta e possa quindi posizionarsi.
	Nella porta chiusa il chiavistello non avanza. Il cilindro di chiusura si blocca.	Controllare ed eventualmente sostituire il cilindro di chiusura. Controllare l'azionamento del cambio mediante una chiave.
	Nella porta chiusa il chiavistello non avanza. Il saliscendi non si aziona.	Controllare ed eventualmente correggere la luce di funzionamento.
Non arriva alcun feedback di stato della serratura.	Falso collegamento dei singoli contatti oppure cortocircuito a causa di una polarizzazione sbagliata	Verificare i collegamenti elettrici e misurare eventualmente la continuità del cavo di collegamento.
Subito dopo l'apertura della porta il chiavistello fuoriesce nuovamente dalla serratura.	Il saliscendi rimane in posizione per lo sbloccaggio duraturo. La maniglia non si abbassa completamente.	Premere la maniglia completamente fino alla battuta verso il basso.
	Non è possibile abbassare a sufficienza la maniglia. La luce di funzionamento è impostata troppo lontano.	Controllare ed eventualmente correggere la luce di funzionamento.
	Il saliscendi si blocca nella posizione azionata.	Verificare che la serratura sia montata priva di tensione e correggere eventualmente il montaggio.

Per informazioni aggiornate (per es. rapporti sulle prove di resistenza al fuoco supplementari, visitare: [www.assaabloy.ch](http://www.assaabloy.ch))





Abb. 15:  
Maße: Rohrrahmentür  
und Türzarge vorbereiten

Fig. 15:  
Dimensions: Prepare  
tubular frame door  
and door frame

Fig. 15 :  
Dimensions : Préparer la  
porte à cadre tubulaire et  
le dormant

Fig. 15:  
Dimensioni: Preparare la  
porta in telaio tubolare e  
il telaio della porta

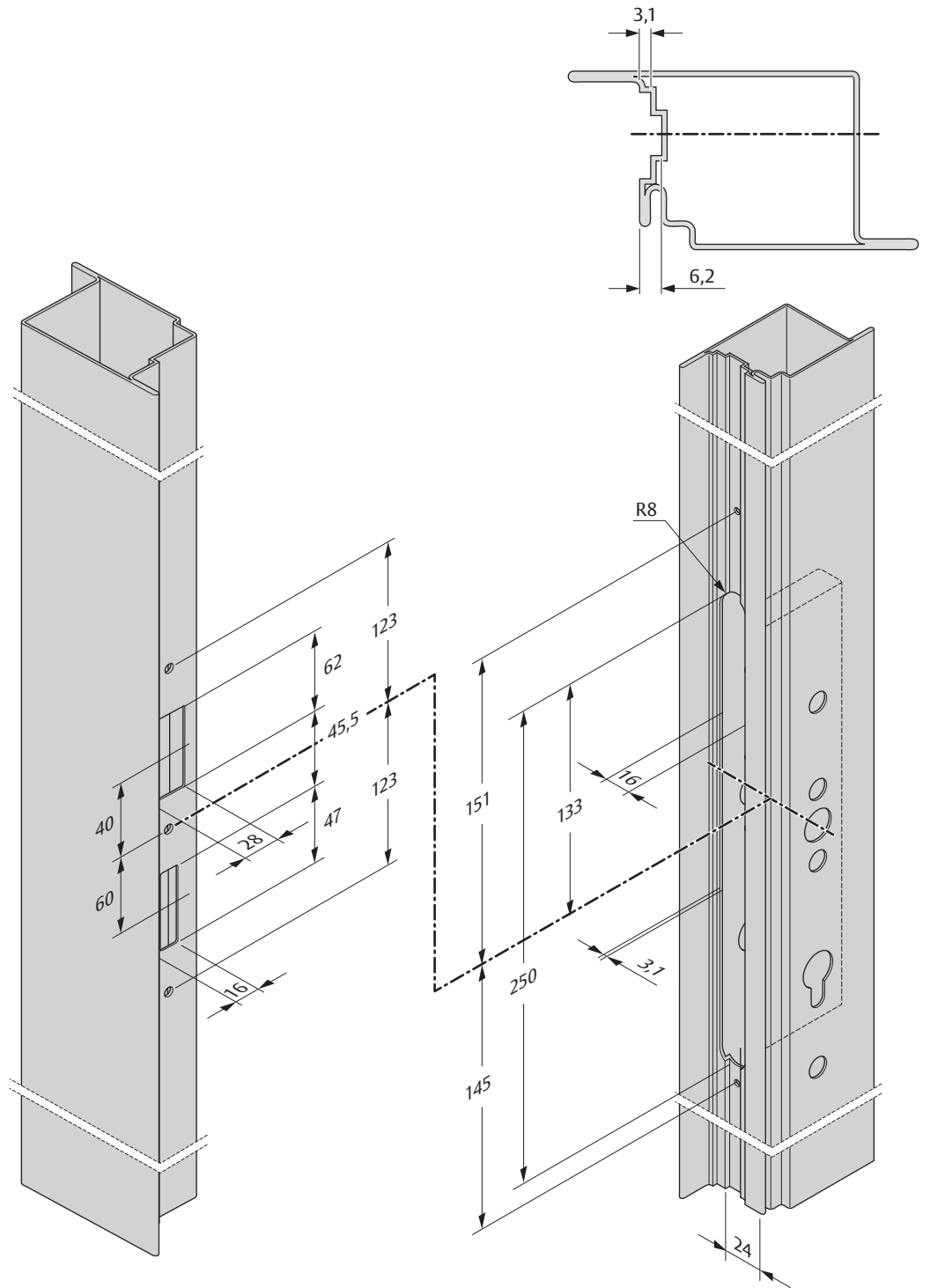


Abb. 16:  
Schloss und Schließblech  
in Rohrrahmentür  
montieren

Fig. 16:  
Assemble lock and strike  
plate in tubular frame  
door

Fig. 16:  
Monter la serrure et la  
têteière sur la porte à  
cadre tubulaire

Fig. 16:  
Montare la serratura e la  
contropiastra nella porta  
in telaio tubolare

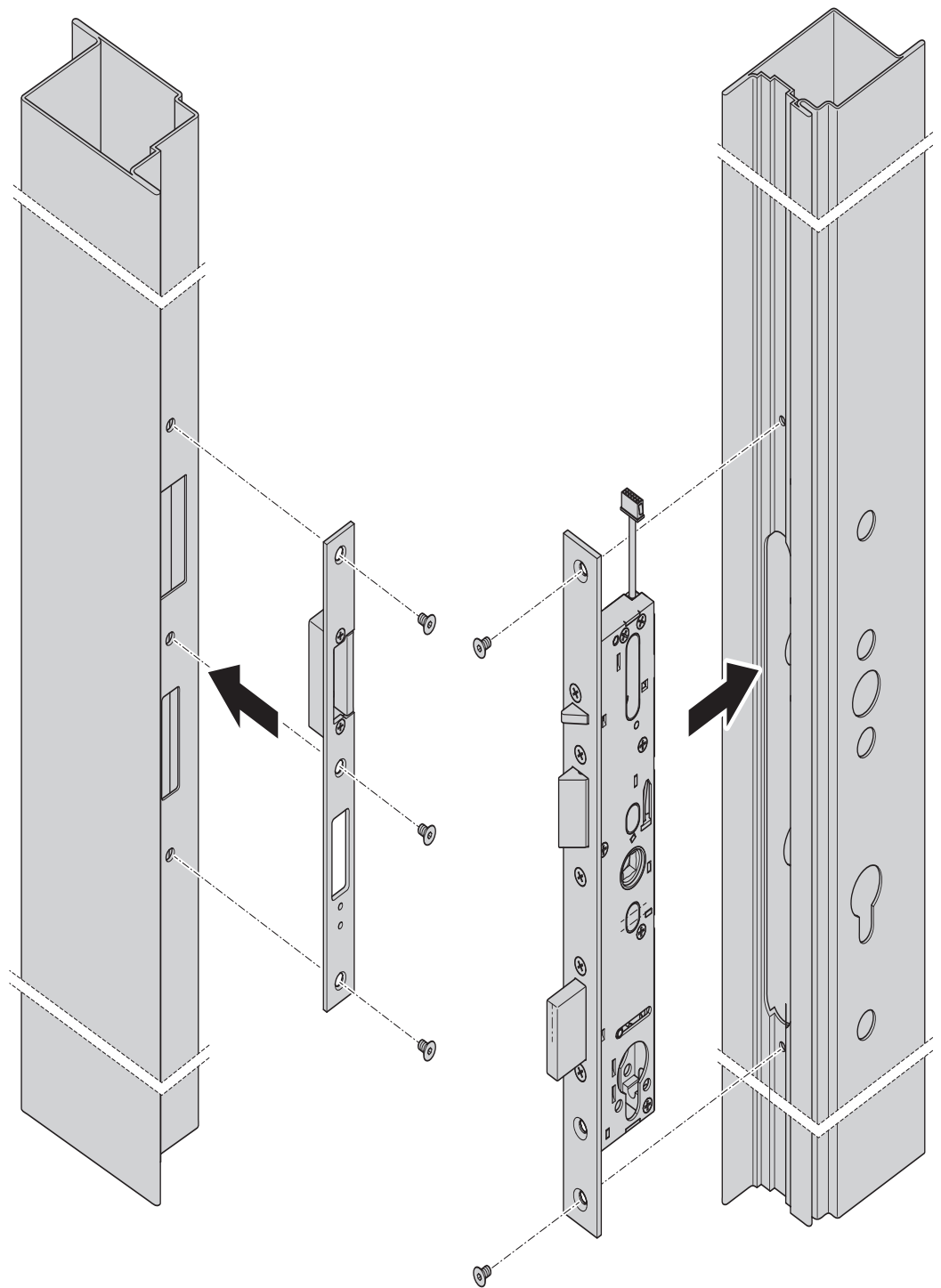


Abb. 17:  
Maße: Stulp und  
Unterlage

Fig. 17:  
Dimensions: Faceplate  
and support

Fig. 17:  
Dimensions : tête et  
support

Fig. 17:  
Dimensioni: Testiera e  
supporto

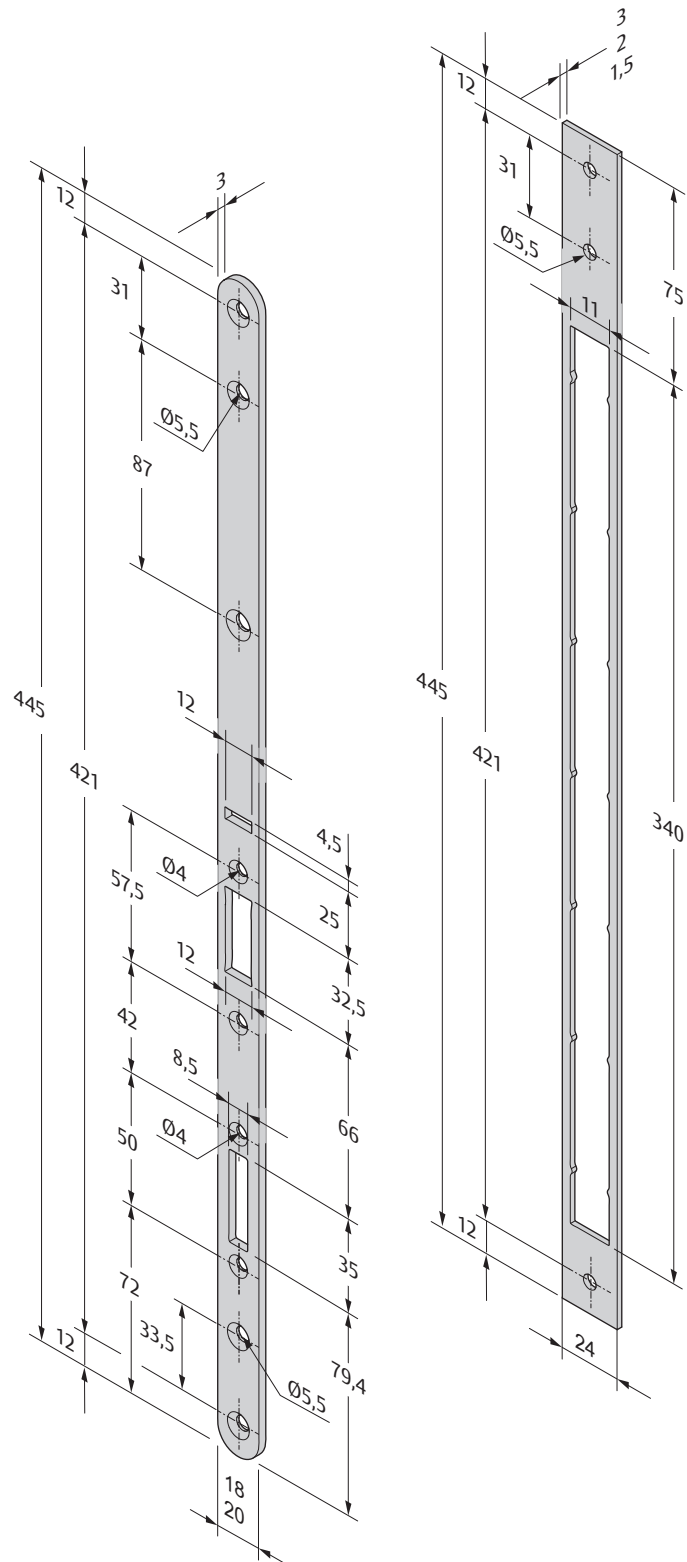


Abb. 18:  
Maße: Schloss für  
Vollblattdür  
DM: Dornmaß

Fig. 18:  
Dimensions: Lock for  
timber door  
DM: Backset

Fig. 18:  
Dimensions : serrure  
pour porte à vantail plein  
DM : Axe de fouillot

Fig. 18:  
Dimensioni: Serratura  
per porta a pannello  
pieno  
DM: Entrata maniglia

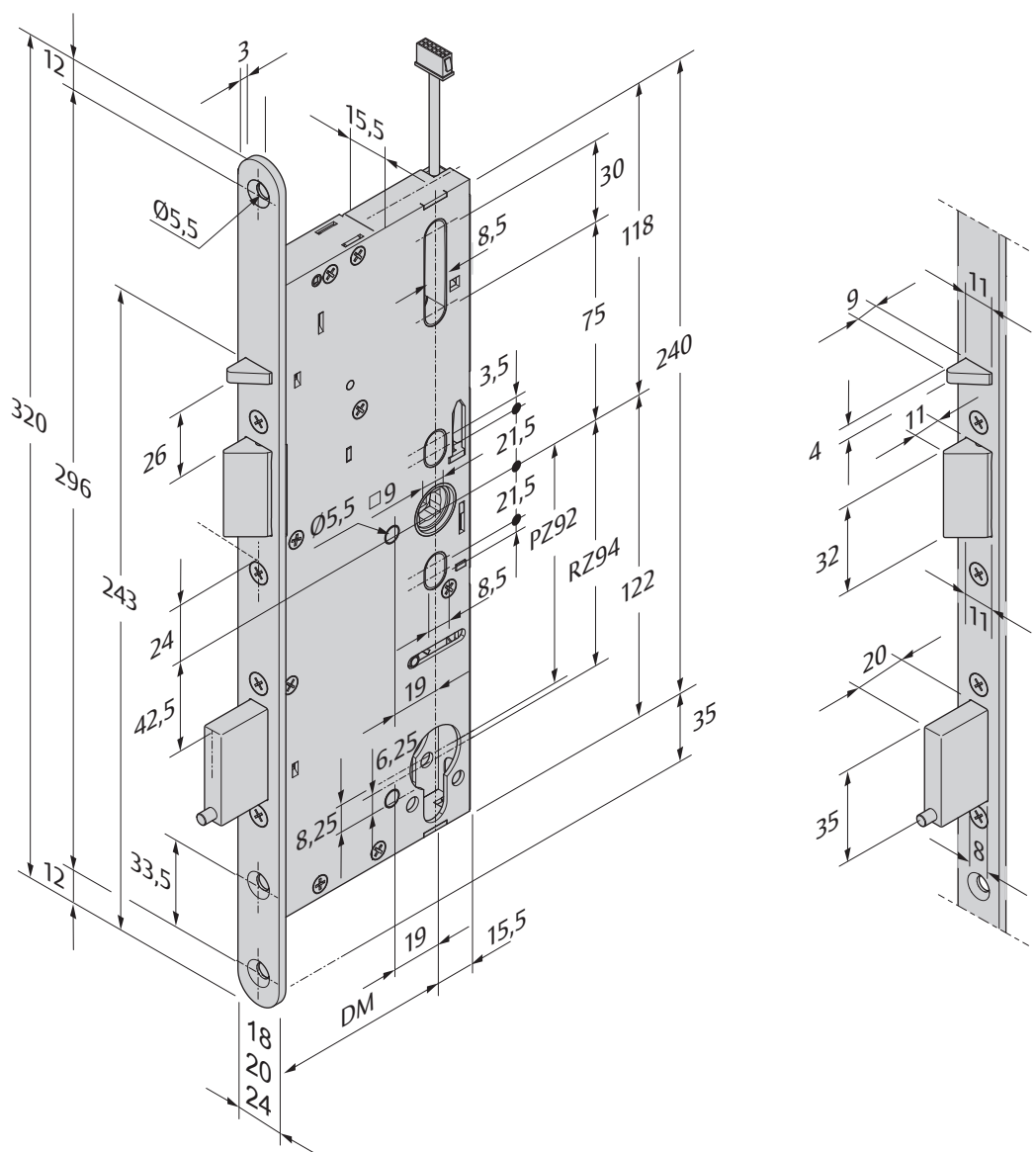


Abb. 19:  
Maße: Vollblattdür und  
Türzarge vorbereiten

Fig. 19:  
Dimensions: Prepare  
timber door and door  
frame

Fig. 19:  
Dimensions : préparer la  
porte à vantaill plein et le  
dormant

Fig. 19:  
Dimensioni: Preparare la  
porta a pannello pieno e  
il telaio della porta

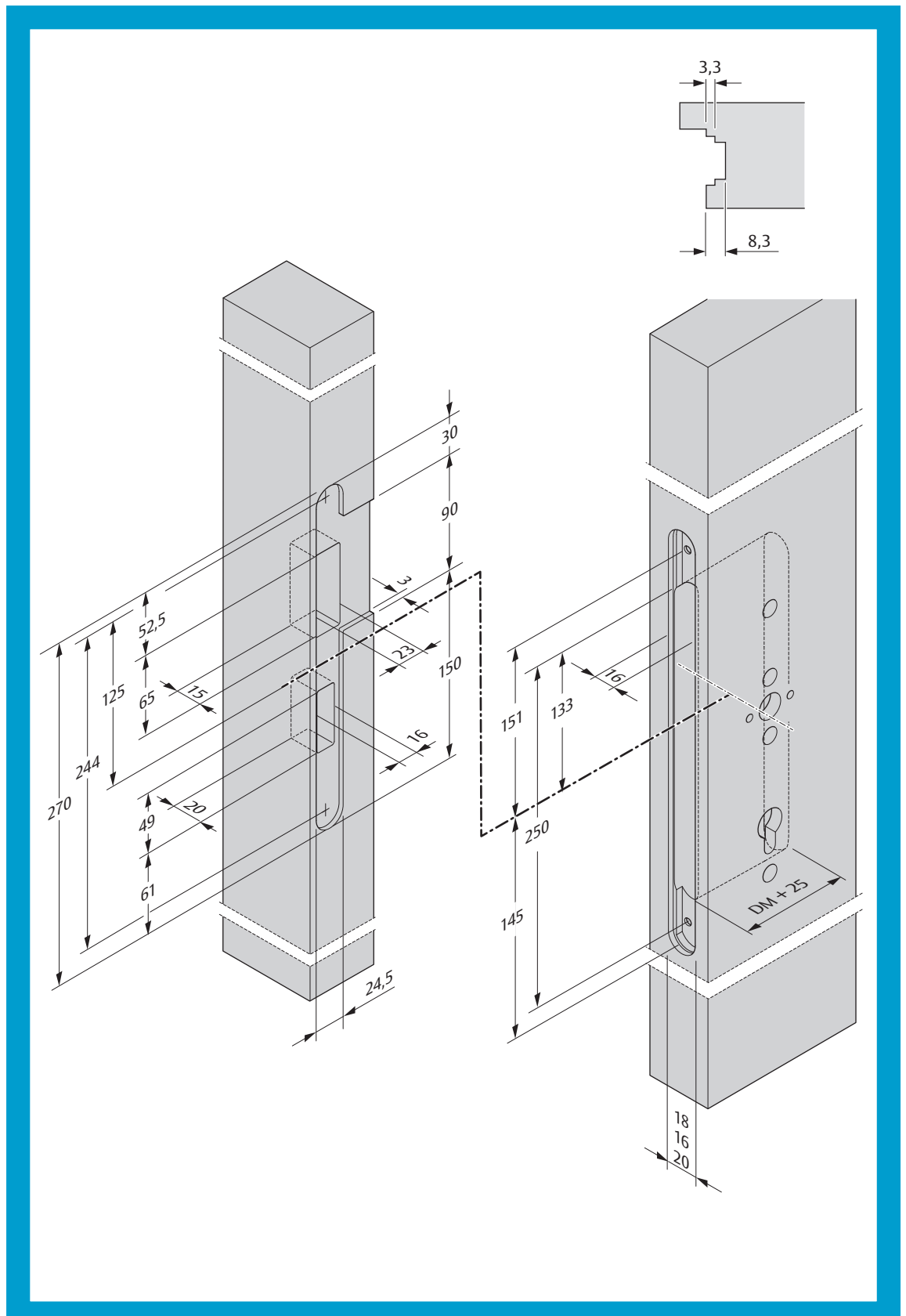


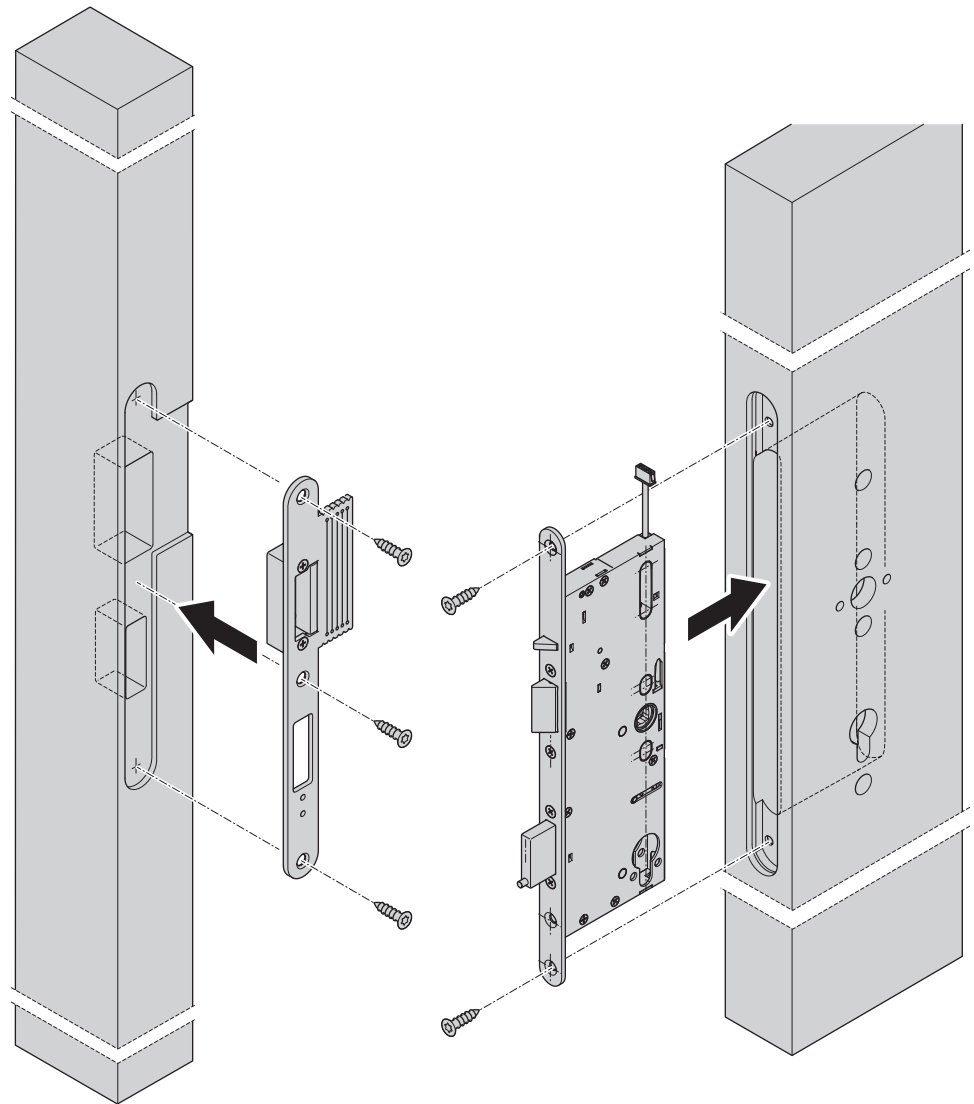


Abb. 20:  
Schloss und Schließblech  
in Vollblattrür montieren

Fig. 20:  
Assemble lock and strike  
plate in timber door

Fig. 20 :  
Monter la serrure et la  
têteière sur la porte à  
vantail plein

Fig. 20:  
Montare la serratura e la  
contropiastra nella porta  
a pannello pieno







ASSA ABLOY is the global leader in door opening solutions, dedicated to satisfying end-user needs for security, safety and convenience



ASSA ABLOY (Schweiz) AG

Schlosstechnik  
Laufenstrasse 172  
4245 Kleinlützel  
SWITZERLAND  
msl.info@assaabloy.com  
Tel. +41 (0) 61 775 11 11  
Fax +41 (0) 61 775 11 77

[www.assaabloy.ch](http://www.assaabloy.ch)

V1.0 2019/03