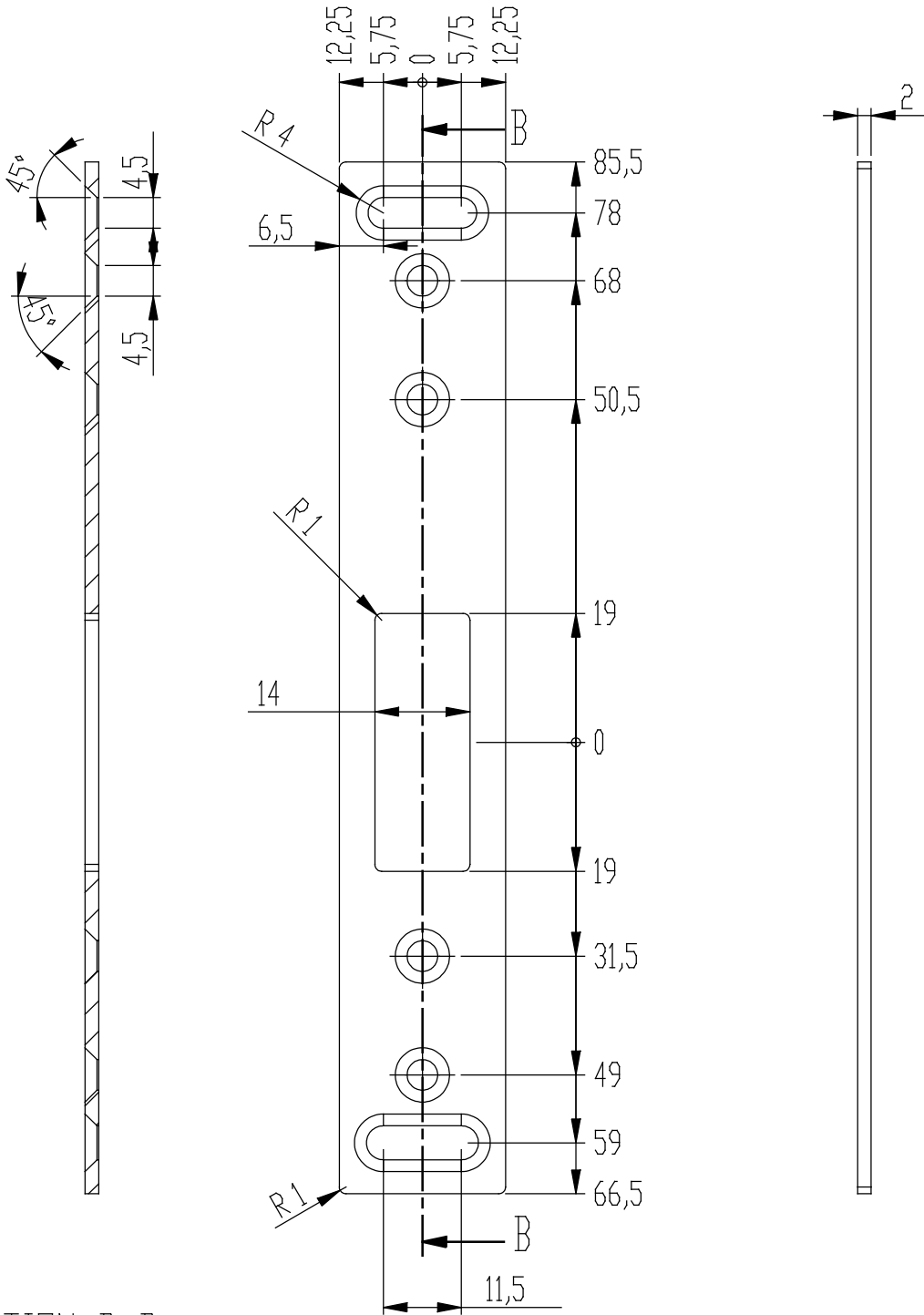


REV

DESCRIPTION

DRAWN

DATE



SECTION B-B

This document is and stays our exclusive property and as such is not to be copied in whole or in part nor made available to any third party without our permission.

Tämä piirustus on meidän omaisuutemme eikä sitä saa ilman meidän eritystä lupaanne jäljentää tai näyttää sivullisille.

PRODUCT

EA306

ASSEMBLY

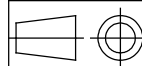
SURFACE AREA

dm<sup>2</sup>dm<sup>2</sup>

DRAWN

MATTIT

CHECKED



SCALE

1:1

TITLE

EA306

DRAWING



Abloy Oy  
An ASSA ABLOY Group brand