

# ATEX-Türöffner EX118P... EX138P...



## Installations- und Montageanleitung

D0105502

ASSA ABLOY, the global leader  
in door opening solutions

### Zulassungen

ATEX:  Gas-Atmosphäre: EX II 2G IIB T4  
Staub-Atmosphäre: EX II 2D c IIIC T80 °C

Bescheinigungen:  
EX118P..: EX9A 16 06 62486 015  
EX138P..: EX9A 16 06 62486 014

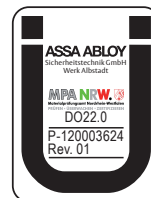
### Anwendung

Die Türöffner der Serie EX118P../EX138P.. sind Geräte der Gerätegruppe II in der Kategorie 2G/2D, zur bestimmungsgemäßen Verwendung in explosionsgefährdeten Atmosphären in den Zonen 1, 2 und 21, 22 in der Gasgruppe IIB (Richtlinie 2014/34/EU) sowie in Staubatmosphären mit einer Zündenergie >3 mJ.

### Techn. Daten

Zulässiger Betriebsdruck	3,5 bar - 5 bar
Schaltfrequenz	<2 Hz
Umgebungstemperaturbereich	-20 °C ≤ Ta ≤ +50 °C
Einbaulage	senkrecht und waagrecht
Festigkeit gegen Aufbruch	9 000 N
Funktion	EX118P..: drucklos verriegelt EX138P..: drucklos entriegelt
Abmessungen	s. Maßzeichnungen
Nur 118P...	Brandschutztauglich ABP: P-120003624 Rev. 01

Nur 118P...



### Sicherheits- hinweise

Folgende Betriebsbedingungen liegen in der Verantwortung des Betreibers:



#### Gefahr

Explosionsgefahr durch potenzielle Zündquellen:

1. Durch Funkenbildung an Schloss- und Türöffnerfalle:  
Bei ungünstiger Materialpaarung können an Schloss- und Türöffnerfalle Funken entstehen. Setzen Sie nur Schlösser ein, deren Schlossfalle aus einem nichtfunkenbildenden Material besteht.
2. Durch elektrostatische Entladungen:  
Erden Sie den Türöffner so wie unten beschrieben.
3. Bei zu hohem Betriebsdruck:  
Betreiben Sie den Türöffner mit einem Betriebsdruck von 3,5 bar bis max. 5 bar. Stellen Sie den Betriebsdruck durch geeignete Maßnahmen sicher (z. B. Druckregler).
4. Durch zu hohe Schaltfrequenz:  
Betreiben Sie den Türöffner mit einer maximalen Schaltfrequenz von weniger als 2 Hz. Stellen Sie die Schaltfrequenz durch geeignete Maßnahmen sicher.



#### Gefahr

Explosionsgefahr in Staubatmosphären:

Setzen Sie den Türöffner nur in Atmosphären ein mit einer Zündenergie >3 mJ.

ASSA ABLOY  
Sicherheitstechnik GmbH  
Bildstockstraße 20  
72458 Albstadt  
Deutschland  
Tel. +49 (0) 74 31 1 23 0  
Fax +49 (0) 74 31 1 23 240



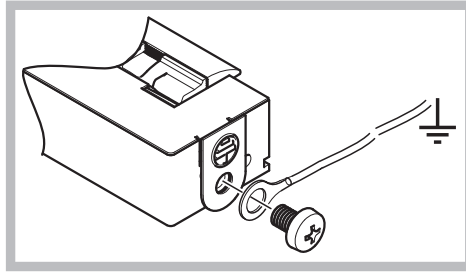
www.assaabloy.de



ASSA ABLOY, the global leader  
in door opening solutions

## Erdung

Schließen Sie am Türöffner der vorgesehenen Erdungsklemme eine Erdungsleitung an.  
Typ: J-Y(St)Y, grün/gelb  
Adern-Ø min. 0,8 mm.  
Verbinden Sie die Erdungsleitung am bauseitigen Erdungsanschluss.



## Montage

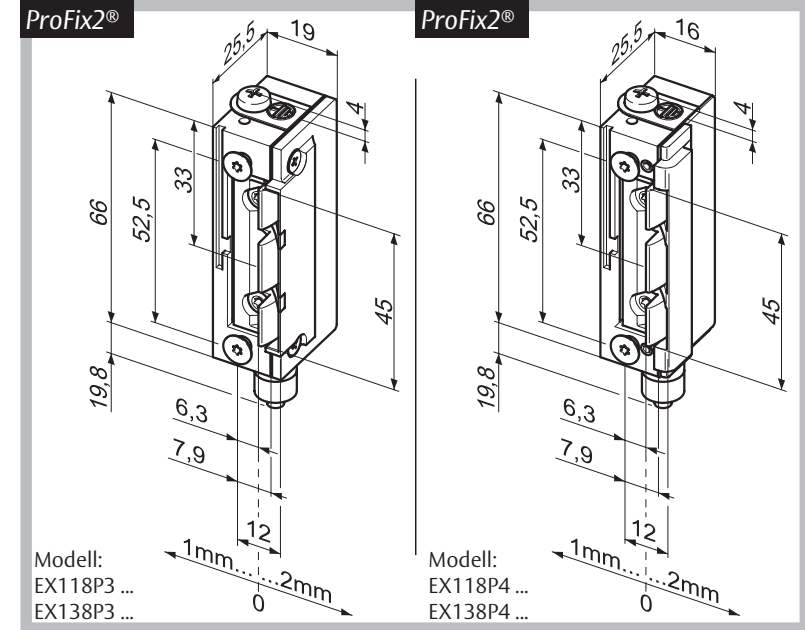
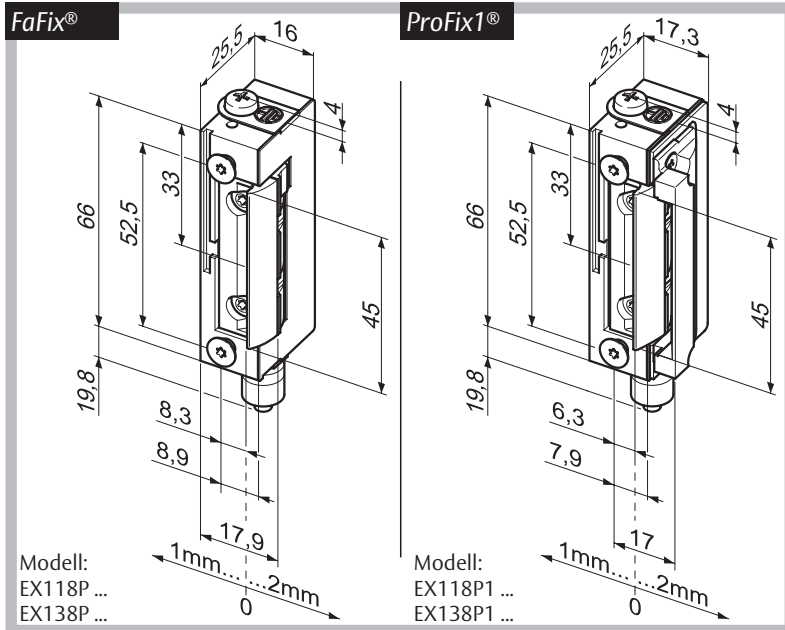


### Gefahr

Explosionsgefahr durch mechanisch erzeugte Funken

- Bei der Installation, insbesondere beim Fräsen, Schleifen, Bohren, Feilen etc. kann es zu Funkenbildung kommen.  
Installieren und montieren Sie den Türöffner ausschließlich in nicht explosionsfähiger Atmosphäre.
- Alle Komponenten aus Aluminium müssen nach der Montage verkleidet und nicht mehr zugänglich sein.

## Maßzeichnungen



**Wartung und Pflege** Den Türöffner müssen Sie regelmäßig warten und pflegen.



### Gefahr

Explosionsgefahr durch mechanisch erzeugte Funken

Bei der Wartung und Pflege kann es zu Funkenbildung kommen.  
Warten und pflegen Sie den Türöffner ausschließlich in nicht explosionsfähiger Atmosphäre.

Legen Sie je nach Beanspruchung und Staubbelastung einen ausreichenden Wartungsintervall fest.

Die Wartung muss umfassen:

- Korrekte Funktion prüfen.
- Gesamten Türöffner mit einem feuchten Tuch reinigen.
- Staubablagerungen entfernen.