

DE	Seite	2
EN	Page	34
FR	Seite	66
IT	Pagina	98
NL	Pagina	130

Motor-Sicherheitsschloss 509N  
Motorised security lock 509N  
Serrure de sécurité motorisée 509N  
Serratura motorizzata 509N  
Motor-veiligheidslot 509N

Montageanleitung / Assembly instructions / Notice de Montage /  
Istruzioni di montaggio / Handleiding voor montage

D0083400

**ASSA ABLOY**

The global leader in  
door opening solutions

Lesen Sie diese Anleitung vor der Benutzung sorgfältig durch und bewahren Sie sie auf. Die Anleitung beinhaltet wichtige Informationen zum Produkt, insbesondere zum bestimmungsgemäßen Gebrauch, zur Sicherheit, Montage, Benutzung, Wartung und Entsorgung.

Geben Sie die Anleitung nach der Montage an den Benutzer und im Falle einer Weiterveräußerung mit dem Produkt weiter.



HI-O TECHNOLOGY™

Hi-O Technology™ ist ein eingetragenes Warenzeichen der ASSA ABLOY-Gruppe.



**Open Source Lizenzen** ASSA ABLOY Sicherheitstechnik GmbH hält den Quellcode der im Rahmen von Open Source Lizenzen genutzten Software (zum Beispiel FreeRTOS™, newlib, lwIP) auf Anfrage bereit:  
<http://www.assaabloy.com/com/global/opensourcelicense/>

**Herausgeber**

ASSA ABLOY Sicherheitstechnik GmbH  
Bildstockstraße 20  
72458 Albstadt  
DEUTSCHLAND  
Telefon: +49 (0) 7431 / 123-0  
Telefax: +49 (0) 7431 / 123-240  
Internet: www.assaabloy.de  
E-Mail: albstadt@assaabloy.com

**Dokumentnummer, -datum**

D0083400 06.2016

**Copyright**

© 2016, ASSA ABLOY Sicherheitstechnik GmbH  
Diese Dokumentation einschließlich aller ihrer Teile ist urheberrechtlich geschützt. Jede Verwertung bzw. Veränderung außerhalb der engen Grenzen des Urheberrechtsgesetzes ist ohne Zustimmung von ASSA ABLOY Sicherheitstechnik GmbH unzulässig und strafbar.

Das gilt insbesondere für Vervielfältigungen, Übersetzungen, Mikroverfilmungen und die Einspeicherung und Verarbeitung in elektronischen Systemen.

# Inhaltsverzeichnis

<b>Produktinformation</b> .....	<b>4</b>	<b>Technische Daten</b> .....	<b>27</b>
Sicherheitsschlösser der Serie OneSystem .....	4	Abmessungen.....	27
Motor-Sicherheitsschloss 509N.....	4	Elektrische Daten.....	29
Allgemein .....	4	<b>Zubehör</b> .....	<b>30</b>
Fluchttürfunktion / Notausgangs- und Paniktürverschlüsse .....	5	Panikstange nach DIN EN 1125 .....	30
Produktausführungen .....	5	Türbeschlag nach DIN EN 179 .....	30
Panikfunktion E (Wechselfunktion) .....	5	Schließbleche .....	30
<b>Hinweise</b> .....	<b>6</b>	Panikgegenkasten .....	31
Zu dieser Anleitung .....	6	Flexibler Kabelübergang .....	31
Bedeutung der Symbole .....	6	Elektrisches Zubehör .....	31
Sicherheitshinweise .....	7	<b>Wartung, Gewährleistung, Entsorgung</b> .....	<b>32</b>
Bestimmungsgemäßer Gebrauch .....	9	Wartung .....	32
Klassifizierungsschlüssel .....	10	Gewährleistung .....	32
Begriffserklärung .....	12	Entsorgung.....	32
<b>Funktionen und Bedienung</b> .....	<b>14</b>	Aktualisierte Informationen .....	32
Selbstverriegelung .....	14	<b>Problem, Ursache, Lösung</b> .....	<b>33</b>
Entriegeln .....	15	Das Schloss entriegelt nicht .....	33
Einschalten zur Inbetriebnahme .....	15	Das Schloss verriegelt nicht.....	33
Entriegelungspin .....	16	Keine Reaktion auf Ansteuersignal .....	33
Zutrittskontrolle .....	16		
Anwendungsbeispiele .....	17		
<b>Montage</b> .....	<b>18</b>		
Hinweise.....	18		
Schließzylinder .....	21		
Elektrischer Anschluss .....	24		
Profile mit thermischer Trennung.....	25		
Fertigen bauseitiger Schließbleche .....	26		



## Sicherheitsschlösser der Serie OneSystem

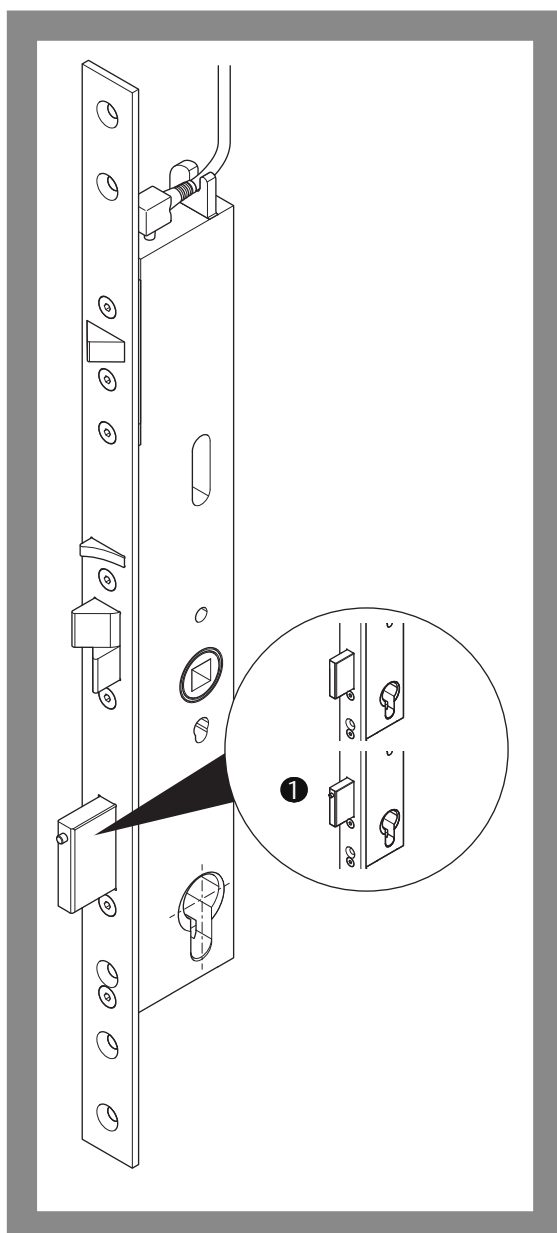
„Sicherheitsschloss“ ist wohl die treffendste Bezeichnung für die hier beschriebenen Produkte. Sicherheit beschreibt im deutschen Sprachgebrauch sowohl den Schutz von Leib und Leben als auch die Bewahrung von Sachwerten vor unbefugtem Zugriff.

Alle diese Eigenschaften finden sich in den Sicherheitsschloss-Produkten der Serie *OneSystem* wieder.

Das Schlossprogramm *OneSystem* umfasst neben der in dieser Anleitung beschriebenen Variante viele weitere Schlossvarianten.

### Motor-Sicherheitsschloss 509N

Abb. 1:  
Motor-  
Sicherheitsschloss 509N



#### Allgemein

Das *Motor-Sicherheitsschloss 509N* (Abb. 1) ist ein elektrisch arbeitendes, motorgetriebenes Einsteckschloss zur Verwendung in Fluchttüren, Feuer- und Rauchschutztüren sowie Standardanwendungen.

Der Motor bewegt den Riegel des Schlosses und entsperrt die Falle.

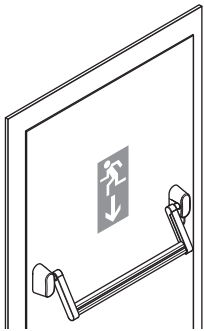
Das *Motor-Sicherheitsschloss 509N* hat eine integrierte Steuerelektronik, welche eine potentialfreie Ansteuerung über Zutrittskontrolle, Sprechanlage und Zeitsteuerung ermöglicht.

Über das optionale *OneSystem IO-Modul N5950* und dem *Feuerschutzmodul 519ZBFS* ergeben sich weitere Steuermöglichkeiten und Schlossfunktionen, und es sind umfangreiche Statusmeldungen abrufbar.

Es ist auch in einer Variante als Panikschloss für zweiflügelige Türen (Abb. 1 – ❶) in Kombination mit *OneSystem Panikgegenkasten* erhältlich („Zubehör“, Seite 30).

### Das Motor-Sicherheitsschloss 509N bietet

- mechanische Selbstverriegelung („Selbstverriegelung“, Seite 14),
- mechanische Ablaufsteuerung der Selbstverriegelung zwischen Falle und Steuerfalle,
- durch die motorische Entriegelung geeignet für die Türautomation,
- Überwachungsfunktionen bei Nutzung des *OneSystem IO-Moduls N5950* („Elektrisches Zubehör“, Seite 31 und separate Anleitung D00852 DE EN FR oder D00853 DE IT NL),
- Office-Funktion (Dauerentriegelungsfunktion),
- 20 mm Riegelausschluss,
- einbruchhemmend bis Klasse RC 2 in geeigneten Türsystemen erreichbar,
- Fluchttürfunktion nach DIN EN 179 möglich,
- Paniktürfunktion nach DIN EN 1125 möglich,
- Für Feuerschutztüren geeignet (Nachweis durch Brandprüfung nach DIN EN 1634-1),
- Panikfunktion E (ein Knauf außen) („Panikfunktion E (Wechselfunktion)“, Seite 5)
- Riegelgegenkraft 6.000 N,
- Riegelbelastbarkeit seitlich 20.000 N.



Paniktürverschluss nach  
DIN EN 1125

### Fluchttürfunktion / Notausgangs- und Paniktürverschlüsse

Grundsätzlich gilt: Eine Tür mit Fluchttürfunktion kann immer in Fluchtrichtung über den Türdrücker geöffnet werden, auch die verriegelte Tür.

Fluchttüren sind auszustatten mit

- Notausgangsschlössern nach DIN EN 179
- Paniktürverschlüssen nach DIN EN 1125

Für einen Paniktürverschluss gelten etwas strengere Anforderungen als an einen Notausgangstürverschluss. Äußerlich sichtbar sind Paniktürverschlüsse nach DIN EN 1125 mit einer Panikgriffstange oder Panikdruckstange (Panikstange) quer über das Türblatt ausgestattet. Notausgangstürverschlüsse nach DIN EN 179 sind mit einem Türdrücker ausgestattet.

### Produktausführungen

Das *Motor-Sicherheitsschloss 509N* ist ausschließlich in der Variante Panikfunktion E (Wechselfunktion) ausgeführt.

### Panikfunktion E (Wechselfunktion)

Bei der Panikfunktion E (Wechselfunktion) ist die Tür mit einem Wechselbeschlag ausgestattet. Gegen die Fluchtrichtung (normalerweise außen), befindet sich ein Knauf. Der Schließzylinder dient bei dieser Funktion zur manuellen Entriegelung von außen.

Durch Betätigung des Schließzylinders werden die Riegel mechanisch zurück geschlossen und die Schlossfalle entriegelt. Die Tür kann begangen werden.

Beim Schließen der Türe werden die Riegel automatisch ausgeschossen. Die Türe ist wieder verriegelt („Selbstverriegelung“, Seite 14).

## Zu dieser Anleitung

Diese Installations- und Montageanleitung wurde für Handwerksfachkräfte, sowie eingewiesenes Personal geschrieben. Lesen Sie diese Anleitung, um das Gerät sicher zu installieren, zu betreiben und die zulässigen Einsatzmöglichkeiten, die es bietet, auszunutzen.

Die Anleitung gibt Ihnen auch Hinweise über die Funktion wichtiger Bauteile.

## Bedeutung der Symbole



### Gefahr!

**Sicherheitshinweis:** Nichtbeachtung führt zu Tod oder schwerer Verletzung.



### Warnung!

**Sicherheitshinweis:** Nichtbeachtung kann zu Tod oder schweren Verletzungen führen.



### Vorsicht!

**Sicherheitshinweis:** Nichtbeachtung kann zu Verletzungen führen.



### Achtung!

**Hinweis:** Nichtbeachtung kann zu Materialschäden führen und die Funktion des Produkts beeinträchtigen.



### Hinweis!

**Hinweis:** Ergänzende Informationen zur Bedienung des Produkts.

## Sicherheitshinweise



### Warnung!

**Lebensgefahr, Verletzungsgefahr und Sachschäden durch verminderte Feuerschutzfunktion:** Feuerschutztüren verhindern den Durchtritt von Feuer. Feuerschutztüren werden als Ganzes geprüft:

- Bauaufsichtliche Vorschriften müssen eingehalten werden.
- Prüfen Sie, ob die Zertifizierung der Tür zum Schloss passt.
- Austausch gegen ein anderes Modell oder Nachrüstung des Schlosses muss mit dem Türhersteller abgesprochen werden. Vorgaben durch den Türhersteller müssen ebenfalls eingehalten werden.
- Das Schloss muss in passender Größe montiert werden.

**Lebensgefahr und Verletzungsgefahr durch Beschädigung:** Ein beschädigtes Gerät ist ein Sicherheitsrisiko und darf nicht in Betrieb genommen werden. Prüfen Sie die Verpackung und das Gerät auf Beschädigungen. Auch beschädigte Kabel und Steckverbindungen dürfen nicht verwendet werden.



### Achtung!

**Sachschaden durch Arbeiten am Türblatt:** Bei allen Arbeiten am Türblatt, zum Beispiel Bohren oder Fräsen, muss das Schloss ausgebaut sein.

**Funktionseinschränkung bei falscher Funktionsluft:** Die Funktionsluft („Begriffserklärung“, Seite 12) muss passend eingestellt sein („Technische Daten“, Seite 27)

**Sachschaden durch ungeeignetes Schließblech:** Das Schließblech muss so ausgewählt und montiert sein, dass es immer die Anlauf- und Gleitfläche für die Schlossfalle bietet.

**Sachschaden durch falsche Handhabung beim Transport:** Das Türblatt darf nicht an den Türdrückern gehoben oder getragen werden.

**Sachschaden durch Öffnen:** Das Schloss darf nicht geöffnet werden, da es dabei beschädigt wird, die Gewährleistung erlischt („Gewährleistung“, Seite 32).

**Sachschaden durch Überlackieren.** Schloss und Schließblech dürfen nicht mit Farbe und anderen Substanzen überstreichen.

**Vor Wasser und Feuchtigkeit schützen:** Das *Motor-Sicherheitsschloss 509N* muss vor eindringendem Wasser geschützt werden. Wasser beeinträchtigt die Funktion des *Motor-Sicherheitsschloss 509N*.

**EMV-Richtlinie beachten:** Aus Gründen der elektromagnetischen Verträglichkeit dürfen Einzelleitungen nicht parallel geschaltet werden, um so einen größeren Leitungsquerschnitt zu erhalten. Verwenden Sie immer Einzelleitungen mit der passenden Querschnittsfläche.

## Hinweise nach DIN EN 179 und DIN EN 1125



### Warnung!

**Gefahr durch Veränderung von Türen in Rettungswegen:** Die Sicherheitsmerkmale dieses Produkts sind eine wesentliche Voraussetzung für dessen Übereinstimmung mit DIN EN 179 und DIN EN 1125. Es dürfen keinerlei Veränderungen vorgenommen werden, die nicht in diesen Anweisungen beschrieben sind.

**Ungeeignete Türen vermindern den Personen- und Einbruchschutz:** Nur zugelassene und technisch einwandfreie Türen sind für die Montage des *Motor-Sicherheitsschlusses 509N* geeignet. Vor der Montage des *Motor-Sicherheitsschlusses 509N* muss die Tür überprüft werden, ob sie ordnungsgemäß angeschlagen ist und keinen Verzug aufweist. Die Tür muss für die Verwendung des *Motor-Sicherheitsschlusses 509N* zugelassen sein. Bedienelemente der Tür dürfen sich nicht gegenseitig behindern.

Das *Motor-Sicherheitsschloss 509N* ist für die Verwendung an Pendeltüren nicht zugelassen.

**Ungeeignete Verschlüsse vermindern den Personenschutz und Feuerschutz:** Das *Motor-Sicherheitsschloss 509N* ist für Feuerschutz- oder Rauchschutztüren geeignet („Klassifizierungsschlüssel“, Seite 10). Prüfen Sie, ob die Zertifizierung der Tür zum Schloss passt. Achten Sie darauf, dass das *Motor-Sicherheitsschloss 509N* in passender Größe und mit dem passenden Zubehör eingebaut wird.

**Ungeeignete Türdichtungen vermindern den Personenschutz:** Bei Verwendung von Türdichtungen (zum Beispiel Profildichtungen oder Bodendichtungen) darf keine Funktion des *Motor-Sicherheitsschlusses 509N* beeinträchtigt werden.

**Zerbrechende Glastüren können zu schweren Verletzungen führen:** Glastüren oder Glasteile an Türen müssen aus Sicherheitsglas oder Verbundsicherheitsglas bestehen.

**Ungeeignete Befestigungsmittel vermindert Personen- und Einbruchschutz:** Je nach Einbausituation und Materialien der Tür müssen geeignete Befestigungsmittel verwendet werden.

**Falsche oder Fehlerhafte Montage vermindert den Personenschutz:** Die übliche Einbauhöhe für die horizontale Betätigungsstange ist 900 mm bis 1100 mm über der fertigen Fußbodenoberfläche. Falls die Mehrheit im Gebäude Kinder sind, muss die Einbauhöhe entsprechend vermindert werden.

Die horizontale Betätigungsstange muss so installiert werden, dass eine größtmögliche wirksame Stangenlänge erreicht wird.

Es sollten jegliche vorgesehenen Sperrgegenstände oder Verkleidungen installiert werden, um die Übereinstimmung mit dieser Europäischen Norm sicherzustellen.

**Eingeschränkte Beweglichkeit der Tür vermindert Personenschutz:** Alle Sperrelemente müssen so montiert sein, dass die freie Bewegung der Tür nicht behindert wird. Die Türen dürfen nur mit den zugelassenen Verschlüssen zugehalten werden. Es dürfen keine weiteren Vorrichtungen installiert werden. Eventuell installierte Türschließer dürfen die Betätigung der Tür durch Kinder und gebrechliche Personen nicht beeinträchtigen.



## Bestimmungsgemäßer Gebrauch

Das *Motor-Sicherheitsschloss 509N* ist zum Einbau in einflügeligen Rohrrahmen- oder Vollblatttüren (Dornmaß ab 55 mm) aus Metall, Kunststoff oder Holz geeignet.

Es dient zum Herstellen einer Türverriegelung in Sicherheitsbereichen und ist zur Verwendung in Fluchttüren nach DIN EN 179 und Paniktüren nach DIN EN 1125 zugelassen.

- Bei zweiflügeligen Fluchttüren muss auch der Standflügel als Fluchttür ausgelegt sein und mit einem zugelassenen Panikgegenkasten („Zubehör“, Seite 30) ausgestattet sein.
- Ist der Standflügel nicht als Fluchttür ausgelegt, darf das *Motor-Sicherheitsschloss 509N* nur dann in die zweiflügelige Tür eingebaut werden, wenn sich der Standflügel sicher und spielfrei feststellen lässt und der Gangflügel gegen eine Anschlagkante läuft

Bei zweiflügeligen Türen mit gefälztem Mittelstoß und Paniktürverschlüssen in jedem Flügel muss sich der Flügel öffnen, bei dem der Paniktürverschluss betätigt wird. Beide Flügel müssen frei öffnen, wenn beide Paniktürverschlüsse gleichzeitig betätigt werden. Dazu kann es erforderlich sein, dass eine Mitnehmerklappe montiert wird.

Bei zweiflügeligen Türen mit gefälztem Mittelstoß und Türschließer muss die richtige Schließfolge der Tür sichergestellt sein, insbesondere die Funktion einer Feuerschutz- oder Rauchschutztür ist sonst nicht gewährleistet. Eventuell muss ein Schließfolgeregler montiert sein.

Es ist zur Verwendung in Feuerschutztüren (Rauchschutztüren) geeignet. Alle geltenden Bestimmungen für die Zulassung der Schutztüren müssen eingehalten werden.

Es kann mit einem Drehtürantrieb kombiniert werden.

Da das Schloss mit einem Türkontakt ausgestattet ist, dürfen nur geeignete Schließbleche verwendet werden („Zubehör“, Seite 30).

Das *Motor-Sicherheitsschloss 509N* darf nur in fehlerfrei funktionierende Türanlagen eingebaut werden. Alle geltenden Bestimmungen für die vollständige Türanlage müssen eingehalten werden.

Das Gerät ist für den Einbau entsprechend Montageanleitung und Nutzung entsprechend Funktionsbeschreibung geeignet.

Das *Motor-Sicherheitsschloss 509N* ist geeignet zum Einbau in Türen mit hoher Nutzungshäufigkeit, begleitet von nur wenig Anreiz zur Sorgfalt, wo die Möglichkeit eines Unfalls oder eines Missbrauchs gegeben ist (zum Beispiel bei Bürotüren).

Jede darüber hinausgehende Verwendung gilt als nicht bestimmungsgemäß.

## Klassifizierungsschlüssel

### DIN EN 1125 Paniktürverschlüsse

Über den zehnstelligen Klassifizierungsschlüssel werden die Eigenschaften von Schlössern nach DIN EN 1125 beschrieben.

Tab. 1 erläutert den Klassifizierungsschlüssel.


Tab. 1:  
Klassifizierungsschlüssel  
nach DIN EN 1125

Klasse	Bedeutung
3	Hohe Nutzungshäufigkeit, begleitet von nur wenig Anreiz zur Sorgfalt, das heißt wo die Möglichkeit eines Unfalls oder eines Missbrauchs gegeben ist
7	200.000 Prüfzyklen
7	Türmasse über 200 kg (300 kg)
B	Geeignet für die Verwendung an Feuer- und Rauchschutztüren auf Grundlage einer Prüfung nach EN 1634-1
1	Geeignet für kritische Sicherheitsfunktion
3	Hohe Korrosionsbeständigkeit nach EN 1670:2007 Abschnitt 5.6
2	Siehe <i>DIN EN 179</i> , da diese Norm höher Anforderungen an den Einbruchschutz stellt
2	Zugelassen für Stangengriffe / Druckstange mit einem Überstand bis zu 100 mm (Normalüberstand)
A/B · A · B	Paniktürverschluss mit · Griffstangen-Betätigung · Druckstangen-Betätigung
A/B · A · B	Zum Einbau in · zweiflügelige Türen im Gangflügel (Schloss mit Entriegelungspin) (Zertifizierungsverfahren läuft noch) · einflügelige Türen (Schloss ohne Entriegelungspin)

### CE-Kennzeichnung



[www.assaabloy.de](http://www.assaabloy.de)  
Service /Downloads /  
Leistungserklärungen

	<b>ASSA ABLOY</b> <b>Sicherheitstechnik GmbH</b>  Bildstockstraße 20 72458 Albstadt DEUTSCHLAND													
	0432-CPR-00007-15					2015								
DIN EN 1125:2008					3	7	7	B	1	3	2	2	A B	A B
—														

## DIN EN 179 Notausgangsverschlüsse

Über den zehnstelligen Klassifizierungsschlüssel werden die Eigenschaften von Schlössern nach DIN EN 179 beschrieben.

Tab. 2 erläutert den Klassifizierungsschlüssel.

Tab. 2:  
Klassifizierungsschlüssel  
nach DIN EN 179

Klasse	Bedeutung
3	Hohe Nutzungshäufigkeit, begleitet von nur wenig Anreiz zur Sorgfalt, das heißt wo die Möglichkeit eines Unfalls oder eines Missbrauchs gegeben ist
7	200.000 Prüfzyklen
7	Türmasse über 200 kg (300 kg)
B	Geeignet für die Verwendung an Feuer- und Rauchschutztüren auf Grundlage einer Prüfung nach EN 1634-1
1	Geeignet für kritische Sicherheitsfunktion
3	Hohe Korrosionsbeständigkeit nach EN 1670:2007 Abschnitt 5.6
2	Einbruchschutz bis 1.000 N
2	Bis zu 100 mm Überstand (Normalüberstand) des Bedienelements
A	Notausgangsverschluss mit Türdrückerbetätigung
A/B/D	Zum Einbau in
· A	· zweiflügelige Türen im Gangflügel (Schloss mit Entriegelungspin) (Zertifizierungsverfahren läuft noch)
· B	· einflügelige Türen (Schloss ohne Entriegelungspin)
· D	· nur nach innen öffnende einflügelige Türen (Schloss ohne Entriegelungspin)

## CE-Kennzeichnung



[www.assaabloy.de](http://www.assaabloy.de)  
Service /Downloads /  
Leistungserklärungen

<b>CE</b>	<b>ASSA ABLOY</b> <b>Sicherheitstechnik GmbH</b>  Bildstockstraße 20 72458 Albstadt DEUTSCHLAND									
0432-CPR-00007-14	2015									
DIN EN 179:2008	3	7	7	B	1	3	2	2	A	A B D
—										

## Begriffserklärung

–	Selbstverriegelung	Bei einem Türschloss mit <i>Selbstverriegelung</i> ist die geschlossene Tür immer verriegelt („Selbstverriegelung“, Seite 14).
①	Türkontakt	Der <i>Türkontakt</i> ist ein mechanischer Taster, der durch das Schließblech betätigt wird („Türkontakt“, Seite 14).
②	Steuerfalle	Die <i>Steuerfalle</i> läuft beim Schließen der Tür auf das Schließblech auf und wird dabei eingedrückt. In Kombination mit der Stellung der Schlossfalle wird gesteuert, ob der Riegel ausfährt.
③	Schlossfalle	Die <i>Schlossfalle</i> rastet im Schließblech ein und steuert die Funktion der Steuerfalle sowie der Selbstverriegelung.
④	Entriegelungspin	Bei der zweiflügeligen Schlossvariante, dient der <i>Entriegelungspin</i> zur Aufhebung der Riegelsperre durch Paniktreibriegel.
⑤	Riegel	Der <i>Riegel</i> ist bei einer geschlossenen Tür mit Selbstverriegelung immer ausgefahren.
⑥	Stulpschraube	Die <i>Stulpschraube</i> dient zur Befestigung des Schließzylinders im Schlosskasten.
⑦	Stulp	Der <i>Stulp</i> wird mit der Tür verschraubt.
⑧	Schlossnuss / Drückerstift	Der <i>Drückerstift</i> ist ein Vierkant-Stift der durch die <i>Schlossnuss</i> geführt ist und im Türdrücker endet. Bei Schlössern mit geteilter Schlossnuss ist der Drückerstift ebenfalls geteilt.
⑨	Profilzylinderauschnitt	Der <i>Profilzylinder</i> (Schließzylinder) wird im <i>Profilzylinderauschnitt</i> eingebaut und mit der Stulpschraube verschraubt.
A	Dornmaß	Das <i>Dornmaß</i> ist der Abstand der Schlüsselochmitte zur Stulpvorderkante.
B	Hinterdornmaß	Das <i>Hinterdornmaß</i> ist der Abstand der Schlüsselochmitte zur Hinterkante.
–	Schließblech	Das <i>Schließblech</i> ist das im Türzargen eingebaute Gegenstück zum Schloss (Abb. 17).
–	Funktionsluft	Die <i>Funktionsluft</i> ist der Abstand zwischen Stulp und Schließblech (Abb. 3).

Abb. 2:  
OneSystem Motor-  
Sicherheitsschloss 509N

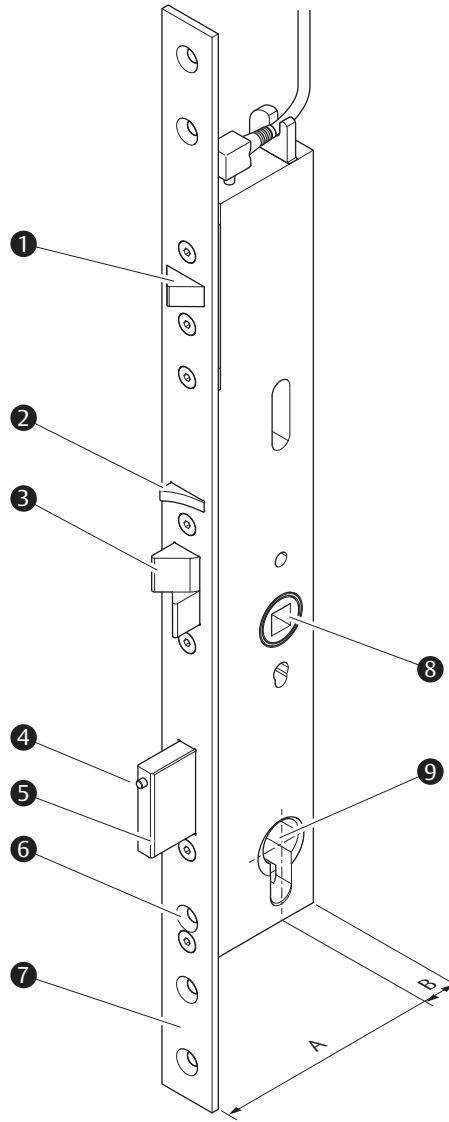
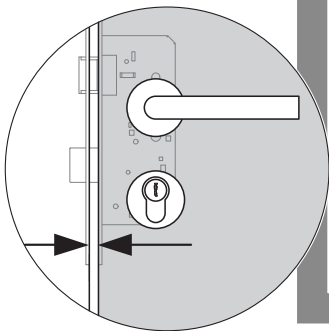
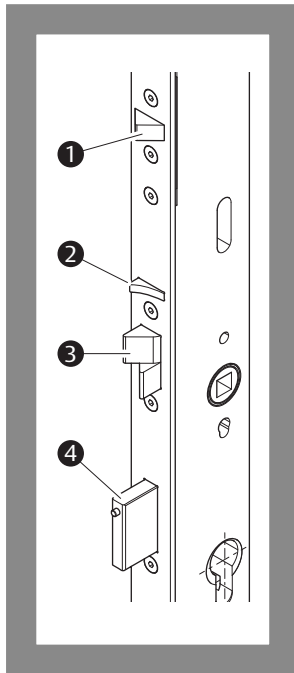


Abb. 3:  
Funktionsluft



## Selbstverriegelung

Abb. 4:  
① Türkontakt  
② Steuerfalle  
③ Schlossfalle  
④ Riegel



Das *Motor-Sicherheitsschloss 509N* ist selbstverriegelnd. Bei einem Türschloss mit Selbstverriegelung ist die geschlossene Tür immer verriegelt.

### Funktionsprinzip

Das *Motor-Sicherheitsschloss 509N* ist mit einem Türkontakt (Abb. 4 – ① und „Begriffserklärung“, Seite 12) ausgestattet, der bei geschlossener Tür vom Schließblech eingedrückt wird.

Beim Schließen der Tür wird die ausgefahrene Schlossfalle (Abb. 4 – ③) auf dem Schließblech nach innen gedrückt. Ist die Schlossfalle eingedrückt lässt sich auch die Steuerfalle (– ②) eindrücken. Wenn die Tür vollständig geschlossen ist, rutscht die Schlossfalle in die Fallenöffnung im Schließblech und ist so wieder ausgefahren, die Steuerfalle bleibt gedrückt.

Wenn die Schlossfalle ausgefahren und gleichzeitig die Steuerfalle eingedrückt sind, wird der Riegel (– ④) freigegeben und über einen Federmechanismus ausgefahren. Dieser Mechanismus verhindert bei üblichem Gebrauch, dass bei geöffneter Tür der Riegel ausgefahren wird.

Erst wenn Schlossfalle und Riegel ausgefahren sind und der Türkontakt betätigt ist, ist der Verriegelungsablauf abgeschlossen. Das Schloss ist verriegelt.

### Türkontakt

Der Türkontakt wird vom Schließblech betätigt und meldet so den Türzustand.

### Bei Verwendung des OneSystem IO-Moduls N5950

Ist das *Motor-Sicherheitsschloss 509N* an einem *OneSystem IO-Modul N5950* angeschlossen, wird das Ausgangssignal des Türkontakts ausgewertet. Es erfolgt eine Statusmeldung *Tür geschlossen*.

### Störungsmeldung

Falls die Schlossfalle ausgefahren und gleichzeitig die Steuerfalle eingedrückt ist, der Türkontakt aber nicht vom Schließblech betätigt wurde liegt eine Störung vor („Das Schloss verriegelt nicht“, Seite 33). Es läuft folgender Automatismus ab:

- Das Schloss verriegelt mechanisch („Selbstverriegelung“) und wird automatisch wieder motorisch entriegelt.
  - Es erfolgt eine Störungsmeldung, die über das *OneSystem IO-Modul N5950* angezeigt werden kann.
- Die Störungsmeldung wird automatisch zurückgesetzt, wenn der Riegel wieder, motorisch oder durch mechanische Betätigung, zurückgeschlossen wurde.

Die Störursache muss beseitigt werden

## Entriegeln

Das verriegelte Motor-Sicherheitsschloss 509N wird in folgenden Situationen entriegelt:

- Das Schloss erhält ein elektrisches Signal (Steuereingang „Entriegelung“), zum Beispiel über einen Freigabetaster, eine Schaltuhr oder ein Zutrittskontrollsystem,
- von innen wird die Panikstange oder der Türdrücker betätigt (Fluchttürfunktion)
- von außen wird der Profilzylinder (Schließzylinder) mit einem passenden Schlüssel betätigt.

### Funktionsprinzip beim elektrischen Entriegeln (Ansteuerung über Impuls Externe Freigabe)

Das Schloss entriegelt für 5 Sekunden oder alternativ, bei Verwendung des *OneSystem IO-Modul N5950*, für die eingestellte Freigabezeit, dabei wird der Riegel eingefahren und die Schlossfalle entriegelt. Die Tür kann geöffnet werden.

Wird die Tür wieder geschlossen oder wird die Tür innerhalb der 5 Sekunden nicht geöffnet, so wird das Schloss wieder verriegelt („Selbstverriegelung“, Seite 14).

Ist das *Motor-Sicherheitsschloss 509N* am *OneSystem IO-Modul N5950* angeschlossen, erfolgt eine Statusmeldung. Die Freigabezeit kann am *OneSystem IO-Modul N5950* eingestellt werden.

### Fluchttürfunktion

Grundsätzlich gilt: Eine Fluchttür kann immer von innen über die Panikstange oder den Türdrücker geöffnet werden, auch die verriegelte Tür.

### Profilzylinder (Schließzylinder)

Das Verriegeln über den Schließzylinder ist nicht möglich

Über den Schließzylinder wird das Schloss entriegelt. Bei Verwendung des *OneSystem IO-Modul N5950* ist der Schließzylinder ein Signalgeber für übergeordnete Kontrollsysteme. Das Verriegeln über den Schließzylinder ist nicht notwendig und nicht möglich. Der Schließzylinder hat intern einen Anschlag, so dass er nicht vollständig durchgedreht werden kann.

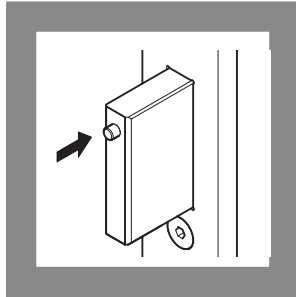
Im Normalbetrieb muss der Schlüssel abgezogen sein.

## Einschalten zur Inbetriebnahme

Das elektrisch angeschlossene Schloss („Elektrischer Anschluss“, Seite 24) wird eingeschaltet, indem die Spannung eingeschaltet wird. Das Schloss ist nach 10 Sekunden betriebsbereit. Vorher ist ein elektrisches Entriegeln nicht möglich („Keine Reaktion auf Ansteuersignal“, Seite 33).

## Entriegelungspin

Abb. 5:  
Entriegelungspin  
im Riegel



### Zweiflügelige Fluchttüren

Das *Motor-Sicherheitsschloss 509N* mit dem Entriegelungspin im Riegel (Abb. 5) wird im Gangflügel zweiflügeliger Fluchttüren montiert.

Im Standflügel befindet sich ein Panikgegenkasten

mit Entriegelungsmechanik („Zubehör“, Seite 30), die den Entriegelungspin und anschließend den Riegel eindrücken kann.

So kann die verriegelte Fluchttür über die Türdrücker oder Panikstangen beider Türflügel entriegelt und geöffnet werden.

### Einflügelige Fluchttüren

In einflügeligen Türen wird die Schlossvariante ohne Entriegelungspin eingesetzt. Bei Verwendung der Schlossvariante mit Entriegelungspin in einer einflügeligen Türe ist der Entriegelungspin ohne Funktion.

## Zutrittskontrolle

Das *Motor-Sicherheitsschloss 509N* kann elektromotorisch entriegelt werden, so dass die Tür auch von außen geöffnet werden kann. Die elektrische Kontaktgabe kann zum Beispiel über Freigabetaster, Magnetkartenleser, Fingerleser oder Türcodeanlage von innen oder außen erfolgen.

### Ansteuerung und Statusmeldungen

Es gibt zwei Möglichkeiten das *Motor-Sicherheitsschloss 509N* anzuschließen:

- ohne zusätzliches Steuergerät („Anschluss (ohne OneSystem IO-Modul N5950)“, Seite 24) oder
- über das *OneSystem IO-Modul N5950* (Anleitung D00852xx *OneSystem IO-Modul N5950*).

Ohne zusätzliches Steuergerät steht ein Steuereingang zum Entriegeln zur Verfügung. Statusmeldungen werden nicht übermittelt.

### Office-Funktion

dauerhaftes Entriegeln  
des Schlosses

Die *Office-Funktion* ermöglicht ein dauerhaftes Entriegeln des Schlosses durch Ansteuerung mittels eines Dauerkontaktes. So können Gebäude für festgelegte Zeiten per Zutrittskontrollsystem oder Schaltuhr von außen dauerhaft zugänglich gemacht werden.

### Toggle-Funktion

Bei Ansteuerung über das *OneSystem IO-Modul N5950* ermöglicht die *Toggle-Funktion* ein Umschalten zwischen Dauerentriegelung und Verriegelung des Schlosses bei jedem Schalten des Steuereinganges *Externe Freigabe*.



## Warnung!

**Dauerentriegelung bei Feuer- und Rauchschutztüren nicht zulässig:** Durch dauerhaftes Entriegeln (*Office-Funktion* oder *Toggle-Funktion*) ist die sichere Schließfunktion einer Feuer- oder Rauchschutztür nicht mehr gewährleistet.



## Anwendungsbeispiele

Nachfolgende Beispiele zeigen Anwendungsmöglichkeiten für das *Motor-Sicherheitsschloss 509N* mit dem *OneSystem IO-Modul N5950* und dem *Feuerschutzmodul 519ZBFS*.

### Barrierefreie Türen

Das *Motor-Sicherheitsschloss 509N* bietet in Kombination mit dem *OneSystem IO-Modul N5950* und einem Drehtürantrieb die Möglichkeit, eine barrierefreie Tür zu installieren, zum Beispiel für den Einsatz in einem Krankenhaus.

#### Anschlussvariante 1 für barrierefreie Türen

Über einen Freigabetaster erfolgt die elektromotorische Entriegelung des Schlosses. Anschließend wird über den Steuerausgang *Drehtürantrieb* der Drehtürantrieb angesteuert, der die Tür öffnet.

Die Tür wird über den zeitgesteuerten Drehtürantrieb wieder geschlossen, und die mechanische Selbstverriegelung sichert die Tür.

#### Anschlussvariante 2 für barrierefreie Türen

Der Drehtürantrieb erhält über einen Freigabetaster oder Radarsensor den Befehl *Tür öffnen* und sendet einen Entriegelungsbefehl an das *Motor-Sicherheitsschloss 509N*. Das Schloss entriegelt und gibt anschließend dem Drehtürantrieb über den Steuerausgang *Entriegelt* eine Rückmeldung. Der Drehtürantrieb öffnet die Tür.

Der zeitgesteuerte Drehtürantrieb schließt die Tür wieder, das Schloss verriegelt automatisch.

Mit der Anschlussvariante 2 kann je nach Funktionsweise des Drehtürantriebs zum Beispiel auch ein Tag-Nacht-Betrieb realisiert werden. Das Schloss bleibt tagsüber entriegelt und verriegelt nachts.

### Feuer- und Rauchschutztür sicher verschließen



#### Warnung!

**Lebensgefahr und Verletzungsgefahr bei fehlendem Brandmelder:** Bei Verwendung des *Motor-Sicherheitsschloss 509N* in einer Feuer- oder Rauchschutztür müssen das *OneSystem IO-Modul N5950*, das *Feuerschutzmodul 519ZBFS* und ein bauaufsichtlich zugelassener Brandmelder verwendet werden.

**Lebensgefahr und Verletzungsgefahr bei fehlendem Rauchmelder:** Bei Verwendung des *Motor-Sicherheitsschloss 509N* in einer Rauchschutztür muss der verwendete Brandmelder auf Rauch ansprechen.

Das *Motor-Sicherheitsschloss 509N* bietet in Kombination mit dem *OneSystem IO-Modul N5950* und dem *Feuerschutzmodul 519ZBFS* ein sicheres Verriegeln einer Feuer- und Rauchschutztür. Über die Ansteuerung durch eine Brandmeldeanlage oder einen Brandmelder wird der Alarm gemeldet und das Schloss wird über das *OneSystem IO-Modul N5950* zum Verriegeln angesteuert.

Das *Feuerschutzmodul 519ZBFS* liefert die erforderliche Energie zum Verriegeln im Falle eines Stromausfalles.

Wurde das *Motor-Sicherheitsschloss 509N* über das *OneSystem IO-Modul N5950* bei einem Brandmeldealarm verriegelt, ist ein elektromotorisches Entriegeln erst wieder möglich, nachdem der Brandmeldealarm zurückgesetzt wurde.

Bei einer Feuerschutztür mit Drehtürantrieb ist in der Regel ein Brandmelder oder eine bauaufsichtlich zugelassene Feststellanlage mit Brandmelder erforderlich, der den Drehtürantrieb und das *Motor-Sicherheitsschloss 509N* ansteuern kann.

# Montage

## Hinweise



### Warnung!

**Lebensgefahr und Verletzungsgefahr durch Beschädigung:** Ein beschädigtes Schloss ist ein Sicherheitsrisiko. Ein beschädigtes Schloss darf nicht montiert und benutzt werden. Das Schloss und die Verpackung dürfen nicht beschädigt sein.

**Lebensgefahr und Verletzungsgefahr durch falsche oder fehlerhafte Montage der horizontalen Betätigungsstange (Panikstange) nach DIN EN 1125:** Die übliche Einbauhöhe für die Panikstange ist 900 mm bis 1100 mm über der fertigen Fußbodenoberfläche. Falls die Mehrheit im Gebäude Kinder sind, muss die Einbauhöhe entsprechend vermindert werden. Die horizontale Betätigungsstange muss so installiert werden, dass eine größtmögliche wirksame Stangenlänge erreicht wird („Panikstange nach DIN EN 1125“, Seite 30).

**Lebensgefahr und Verletzungsgefahr durch falsche oder fehlerhafte Montage der Türdrückergarnitur nach DIN EN 179:** Es dürfen ausschließlich nach DIN EN 179 zugelassene Türbeschläge, Sperrgegenstände und Verkleidungen verwendet werden („Türbeschlag nach DIN EN 179“, Seite 30).

**Bauaufsichtliche Vorschriften und Vorgaben einhalten:** Bei Montage des *Motor-Sicherheitsschlusses 509N* und elektrischem Anschluss müssen bauaufsichtliche Vorschriften eingehalten werden. Vorgaben durch den Türhersteller müssen ebenfalls eingehalten werden.



### Achtung!

**Sachschaden durch Arbeiten am Türblatt:** Bei allen Arbeiten am Türblatt, zum Beispiel Bohren oder Fräsen, muss das Schloss ausgebaut sein.

**Funktionseinschränkung durch fehlerhafte Ausfräsung der Schlosstasche:** Die Schlosstasche muss entsprechend der Schlosskastenmaße ausgearbeitet werden. Das Schloss muss sich ohne Kraftaufwand einsetzen und verspannungsfrei verschrauben lassen.

**Sachschaden nach Durchbohren des Schlosses:** Das Schloss wird durch Bohren beschädigt. Für das Anbringen von Türbeschlägen dürfen nur die werkseitig gefertigten Bohrungen verwendet werden. Bei Arbeiten am Türblatt, zum Beispiel Bohren oder Fräsen, muss das Schloss ausgebaut sein.

**Beschädigung durch Schmutz:** Das Schloss wird durch Verschmutzung beschädigt. Vor der Montage müssen Schlosstasche und sämtliche Bohrungen gesäubert werden (durch Ausblasen oder Aussaugen).

**Funktionseinschränkung durch verspannte Montage:** Das Schloss muss verspannungsfrei eingebaut werden.

**Funktionseinschränkung durch nicht frei bewegliche Türdrücker:** Das Schloss muss so eingebaut werden, dass der Drückerstift und die Schlossnuss fluchten.

**Sachschaden durch gewaltsames Einsetzen des Drückerstifts in die Schlossnuss:** Der Drückerstift des Türdrückers muss leicht in die Schlossnuss geschoben werden. Werkzeuge werden nicht benötigt.

**Sachschaden durch fehlenden Profilzylinder in verriegelter Tür:** Das *Motor-Sicherheitsschloss 509N* verriegelt eine zugefallene Tür automatisch und kann danach nur über einen montierten Schließzylinder wieder entriegelt werden. Ist kein Schließzylinder montiert, kann die Tür nur gewaltsam geöffnet werden. Bevor das *Motor-Sicherheitsschloss 509N* montiert wird, muss ein Bauschließzylinder montiert sein.

**Sachschaden durch Bauschlüssel:** Die Verwendung eines so genannten *Bauschlüssels* kann das Schloss zerstören. Die Funktion ist dann nicht mehr gewährleistet. Verwenden Sie zur Bedienung des Schlosses ausschließlich einen geeigneten Schließzylinder.

## Schloss montieren



### Warnung!

**Lebensgefahr durch Stromschlag:** Eine unsachgemäße Verkabelung ist lebensgefährlich und kann das *Motor-Sicherheitsschloss 509N* zerstören. Das Anschließen der Stromversorgung darf ausschließlich von einer geschulten Fachperson durchgeführt werden.

**Verletzungs- und Lebensgefahr durch gefährliche Handwerksarbeiten.** Die für eine vollständige Montage benötigten Maschinen und Tätigkeiten bergen ein erhebliches Verletzungsrisiko. Die Holz- und Metallbearbeitung darf ausschließlich von Handwerkern und eingewiesenes Personal durchgeführt werden, die in den notwendigen Sicherheitsmaßnahmen zur Vermeidung schwerer Verletzungen geschult sind, insbesondere im Umgang mit Fräsen, Sägen und Bohrmaschinen.

**Ungeeignete Türen vermindern den Personen- und Einbruchschutz:** Nur zugelassene und technisch einwandfreie Türen sind für die Montage des *Motor-Sicherheitsschlusses 509N* geeignet. Vor der Montage des *Motor-Sicherheitsschlusses 509N* muss die Tür überprüft werden, ob sie ordnungsgemäß angeschlagen ist und keinen Verzug aufweist. Die Tür muss für die Verwendung des *Motor-Sicherheitsschlusses 509N* zugelassen sein.

## Montage vorbereiten

Schlosstasche  
vorbereiten  
und säubern

- 1 Fertigen Sie die Schlosstasche an einer geeigneten senkrechten Montageposition im Türblatt. Berücksichtigen Sie bei der Tiefe einen Zuschlag von 30 mm für die Kabelschlaufe.
- 2 Fertigen Sie die Bohrungen für die Befestigungsschrauben entsprechend Abb. 16, Seite 27.
- 3 Bohren Sie die Löcher für die Schlossbeschläge.
- 4 Säubern Sie die Schlosstasche und alle Bohrlöcher durch Ausblasen oder Aussaugen.

## Elektrische Anschlüsse

Kabel anschließen

- 1 Bereiten Sie die Verkabelung für das *Motor-Sicherheitsschloss 509N* vor („Elektrischer Anschluss“, Seite 24).
- 2 Schließen Sie die Kabel für die Stromversorgung und Steuerung an.

### Motor-Sicherheitsschloss 509N montieren

Motor-Sicherheitsschloss  
verschrauben

- 1 Stellen Sie die Anschlagrichtung der Steuerfalle ein („Anschlagrichtung der Steuerfalle einstellen“, Seite 21).
  - 2 Verschrauben Sie das *Motor-Sicherheitsschloss 509N* in der Schlosstasche.
  - 3 Befestigen Sie die Schlossbeschläge.
  - 4 Prüfen Sie das *Motor-Sicherheitsschloss 509N* auf Leichtgängigkeit.
- ⇒ Mit montiertem Schließblech ist das *Motor-Sicherheitsschloss 509N* funktionsbereit.

### Schließblech montieren

Das passende Schließ-  
blech verschrauben

- 1 Fertigen Sie die Schließblechtasche und alle Bohrungen oder fertigen Sie ein bauseitiges Schließblech („Fertigen bauseitiger Schließbleche“, Seite 26).
  - 2 Säubern Sie die Schließblechtasche und alle Bohrlöcher durch Ausblasen oder Aussaugen.
  - 3 Verschrauben Sie das zum einzubauenden *Motor-Sicherheitsschloss 509N* passende Schließblech.
  - 4 Prüfen Sie das *Motor-Sicherheitsschloss 509N* auf Leichtgängigkeit.
- ⇒ Das *Motor-Sicherheitsschloss 509N* ist funktionsbereit.

### Beschläge und Schließzylinder montieren

Schließzylinder mit  
Stulpschraube fixieren

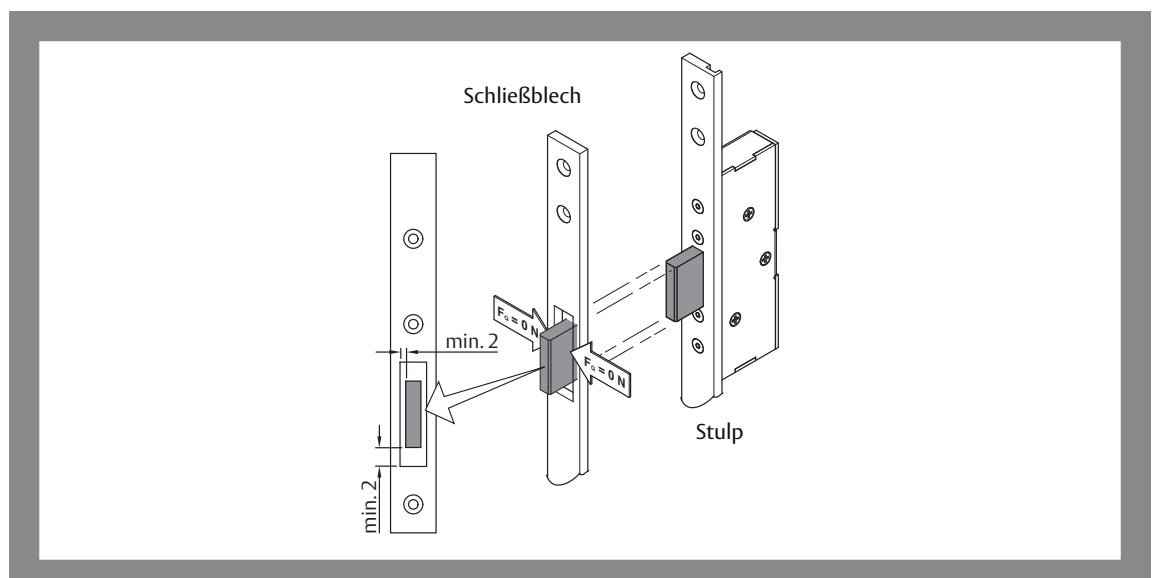
- 1 Montieren Sie die Beschläge.
  - 2 Setzen Sie den Schließzylinder ein, beachten Sie dabei, dass die Schließzylinderschließnase in Mittelstellung steht (Abb. 12).
  - 3 Fixieren Sie den Schließzylinder mit der Stulpschraube.
- ⇒ Das *Motor-Sicherheitsschloss 509N* ist vollständig montiert.

### Motor-Sicherheitsschloss 509N prüfen

Auf vollständige  
Funktionsfähigkeit  
prüfen

- 1 Prüfen Sie alle Funktionen des *Motor-Sicherheitsschlusses 509N*.
  - 2 Prüfen Sie, ob Falle und Steuerfalle des Schlosses beim Schließen der Tür von derselben Aufschlagkante zurückgedrückt werden.
  - 3 Prüfen Sie, ob alle Riegel nach der Montage frei und ohne Querbelastung ein- und ausfahren können (Abb. 6).
- ⇒ Das *Motor-Sicherheitsschloss 509N* ist vollständig montiert und auf Funktionsfähigkeit geprüft.

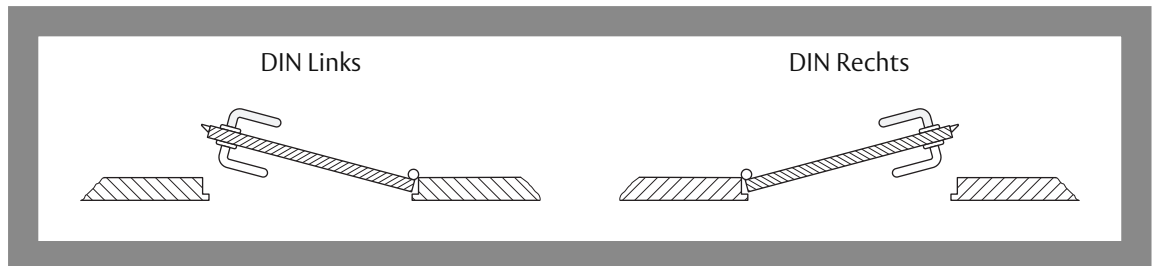
Abb. 6:  
Riegel nach Montage frei  
von Querbelastungen



## Anschlagrichtung der Steuerfalle einstellen

Die Anschlagrichtung des Schlosses ist umstellbar zum Einsatz in Türen nach DIN Links und DIN Rechts (Abb. 7). Dazu muss die Steuerfalle gedreht werden, bevor das Schloss in der Tür montiert wird.

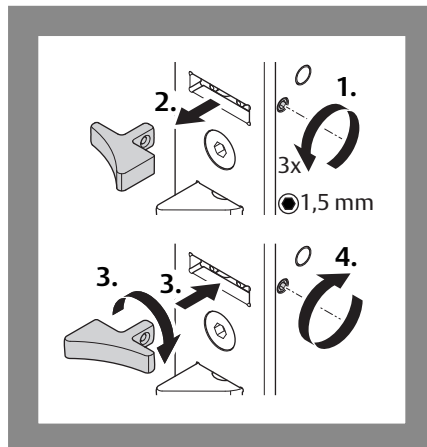
Abb. 7:  
Schlosstypen nach  
DIN Links und  
DIN Rechts



## Die Steuerfalle drehen

- 1 Drücken und halten Sie die Schlossfalle.
  - 2 Drücken Sie die Steuerfalle.
  - 3 Lassen Sie bei gedrückter Steuerfalle die Schlossfalle los.
- ⇒ Der Riegel wird ausgeschlossen, und die Schraube für die Steuerfalle kann erreicht werden.

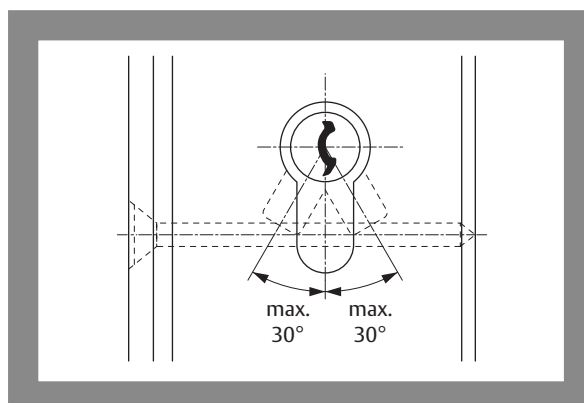
Abb. 8:  
Steuerfalle drehen



- 4 Lösen Sie die Feststellschraube mit einem Innensechskant (Abb. 8).
    - Die Feststellschraube nicht ganz herausdrehen.
    - Belassen Sie den Innensechskant im Schraubenkopf.
  - 5 Ziehen Sie die Falle heraus.
  - 6 Setzen Sie die Falle umgedreht wieder ein.
  - 7 Fixieren Sie die Falle mit der Feststellschraube (Drehmoment 0,5 Nm).
- ⇒ Die Falle wurde passend zur Anschlagrichtung der Tür eingesetzt.

## Schließzylinder

Abb. 9:  
Schlüsselabzugsstellung



Die Länge des einzusetzenden Schließzylinders ergibt sich aus der Türblattdicke und den Türschilddicken (Beschläge) innen und außen.

Die Schlüsselabzugsstellung (Abb. 9) des Schließhebels darf 30° unten links und rechts nicht überschreiten.

## Türbeschläge (nach DIN EN 179) montieren



### Warnung!

**Lebensgefahr und Verletzungsgefahr durch falsche oder fehlerhafte Montage der Türdrückergarnitur nach DIN EN 179:** Es dürfen ausschließlich nach DIN EN 179 zugelassene Türbeschläge, Sperrgegenstände und Verkleidungen verwendet werden („Türbeschlag nach DIN EN 179“, Seite 30).



### Achtung!

**Sachschaden nach Durchbohren des Schlosses:** Das Schloss wird durch Bohren beschädigt. Für das Anbringen von Türbeschlägen dürfen nur die werkseitig gefertigten Bohrungen verwendet werden. Beim Bohren muss das Schloss ausgebaut sein.

**Beschädigung durch Schmutz:** Das Schloss wird durch Verschmutzung beschädigt. Vor der Montage müssen Schlosstasche und sämtliche Bohrungen gesäubert werden (durch Ausblasen oder Aussaugen).

**Sachschaden durch gewaltsames Einsetzen des Drückerstifts in die Schlossnuss:** Der Drückerstift des Türdrückers muss leicht in die Schlossnuss geschoben werden. Werkzeuge werden nicht benötigt.

Das Schloss muss in der Tür montiert sein, damit die Bohrungen für die Türbeschläge angezeichnet werden können („Schloss montieren“, Seite 19, „Zubehör“, Seite 30 ).

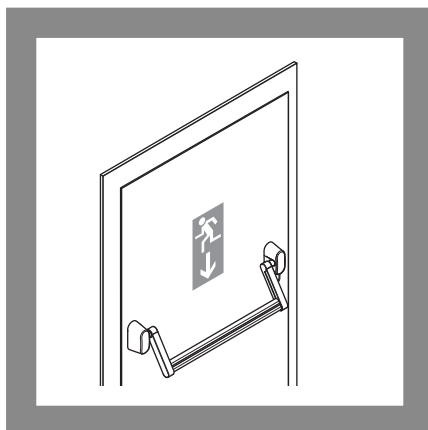
typische Montage eines  
Türbeschlags

Montieren Sie die Türbeschläge nach dort beiliegender Anleitung. Folgende Montageschritte sind typisch:

- 1 Setzen Sie den Drückerstift in die Schlossnuss ein (Abb. 10 – ①).
  - 2 Zeichnen Sie die Bohrungen an (– ②).  
In der Regel liegt dem Türbeschlag eine Bohrschablone bei.
  - 3 Entfernen Sie das Schloss aus der Tür.
  - 4 Fertigen Sie die Bohrungen.
  - 5 Montieren Sie das Schloss wieder.
  - 6 Montieren Sie die Türbeschläge auf beiden Türblattseiten (– ③ bis – ⑥).
  - 7 Prüfen Sie die Türdrücker auf Leichtgängigkeit.
- ⇒ Sie haben den Türbeschlag montiert und können das Schloss über die Türdrücker bedienen.

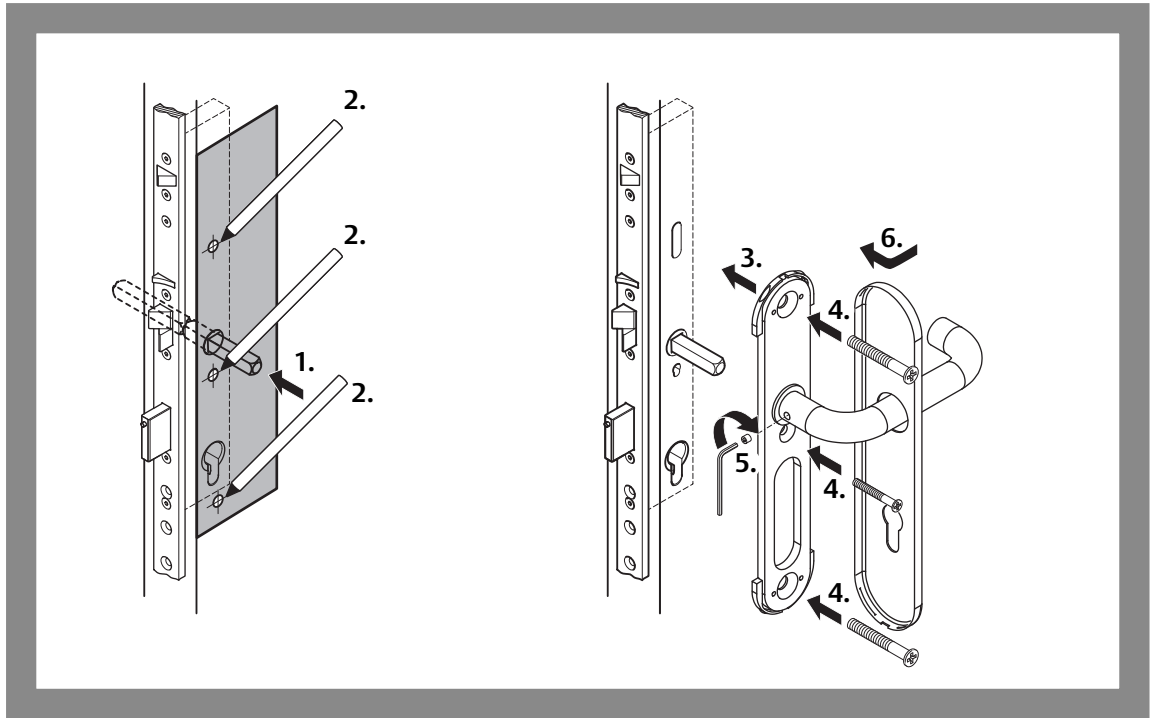
## Türbeschläge (nach DIN EN 1125) montieren

Abb. 10:  
Eine Panikfluchttür nach  
DIN EN 1125



- 1 Montieren Sie die Panikgriffstange (Abb. 10) nach dort beiliegender Anleitung („Panikstange nach DIN EN 1125“, Seite 30).

Abb. 11:  
Einen Türbeschlag  
montieren



### Profilzylinder montieren

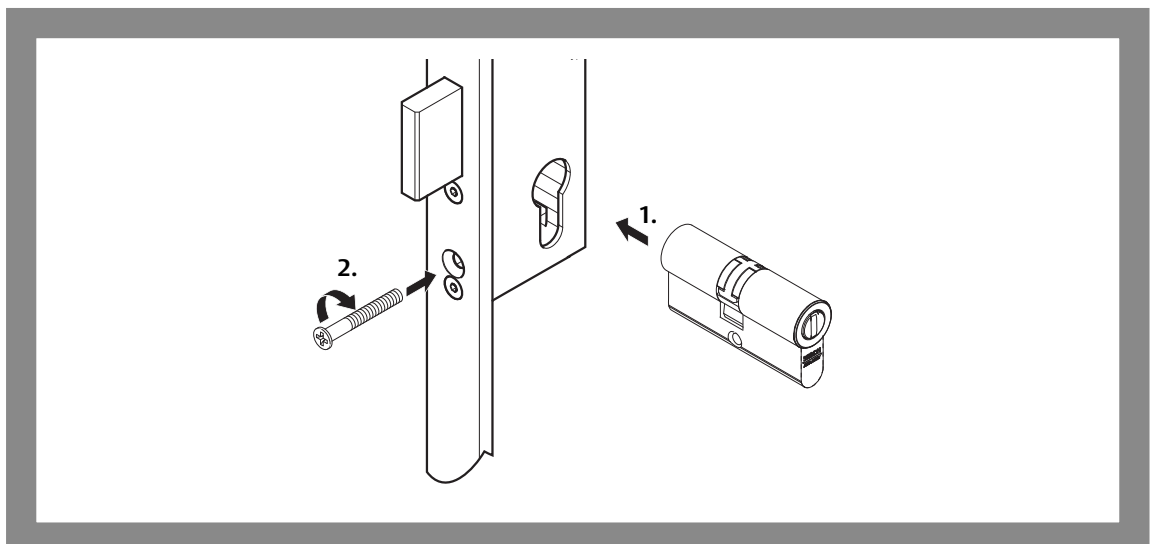
Das Schloss muss in der Tür montiert sein, bevor der Profilzylinder montiert werden kann („Motor-Sicherheitsschloss 509N montieren“, Seite 20, „Zubehör“, Seite 30). Der Profilzylinder muss zur Türblattdicke und zum Türbeschlag passen und ragt bei einer vollständigen Tür bis zu 3 mm aus dem Türbeschlag heraus.

typische Montage eines  
Profilzylinders

Montieren Sie den Profilzylinder nach dort beiliegender Anleitung. Folgende Montageschritte sind typisch:

- 1 Setzen Sie den Profilzylinder in den Profilzylinderausschnitt (Abb. 12).
  - 2 Fixieren Sie ihn über die Stulpschraube.
  - 3 Prüfen Sie mit dem Schlüssel auf Leichtgängigkeit.
- ⇒ Sie haben den Profilzylinder montiert und können das Schloss mit einem Schlüssel bedienen.

Abb. 12:  
Einen Profilzylinder  
montieren



## Elektrischer Anschluss

### Kabel verlegen und anschließen

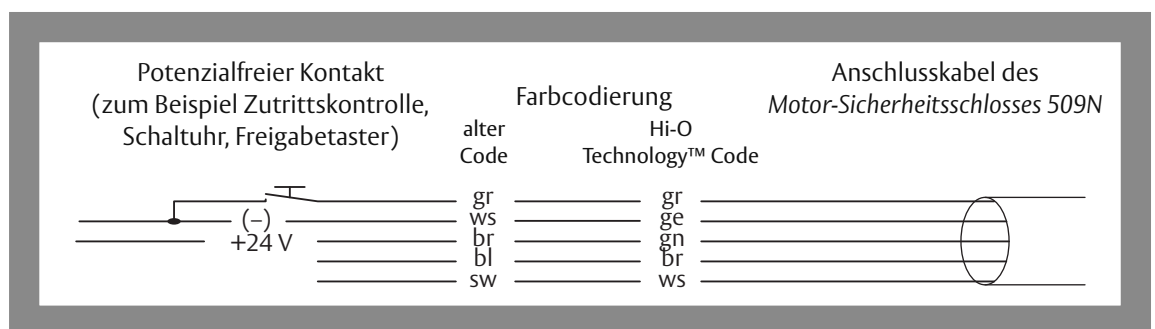
Das Anschlusskabel muss im Türblatt von der Schlossseite zur Bandseite geführt werden. Anschließend muss das Kabel vom Türblatt in den Türrahmen verlegt werden.

- 1 Verlegen Sie das Anschlusskabel unter Beachtung folgender Hinweise:
  - Es wird empfohlen, das Kabel innerhalb des Türblatts in einem geeigneten Leerrohr mit einem Innendurchmesser von mindestens 7 mm zu verlegen.
  - Das Leerrohr nicht knicken, erforderliche Bögen so weit wie möglich ausführen.
  - Damit das Kabel nicht beschädigt wird, darf es nur um abgerundete Ecken herum geführt werden.
  - Für den Übergang von Türblatt zum Rahmen muss ein flexibler Kabelübergang montiert werden, der beidseitig fest mit Türblatt und Rahmen verbunden wird (Kapitel „Flexibler Kabelübergang“, Seite 31).
- 2 Schließen Sie das Kabel entsprechend Anschlussplan zum *Motor-Sicherheitsschloss 509N* an und entsprechend der Anschlusspläne des ansteuernden Kontrollsystems. Es gibt zwei grundsätzliche Möglichkeiten:
  - Anschluss ohne zusätzliches *OneSystem IO-Modul N5950* („Anschluss (ohne *OneSystem IO-Modul N5950*)“, Seite 24).
  - Elektrischer Anschluss an *OneSystem IO-Modul N5950* (Anleitung D00852xx *OneSystem IO-Modul N5950 N5950*).
- 3 Stellen Sie sicher, dass das Netzteil zum *Motor-Sicherheitsschloss 509N* passt („Technische Daten“, Seite 27). Berücksichtigen Sie dabei den Spannungsverlust über die Anschlusskabel, damit das *Motor-Sicherheitsschloss 509N* sicher funktioniert.

Das Schloss wird über das Netzteil versorgt. Die Ansteuerung erfolgt über einen potentialfreien Kontakt.

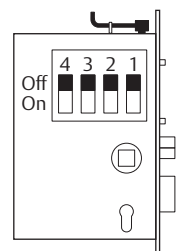
### Anschluss (ohne *OneSystem IO-Modul N5950*)

Abb. 13:  
Anschlussplan



Tab. 3:  
Funktionen der  
DIP-Schalter

DIP	Funktion	Hi-O Technology™	Off	On	Standard
1	Hi-O-Gruppe	Ja	0	1	Off
2	Abschlusswiderstand	Ja	–	120 Ω	On
3	Summer (Buzzer)	–	–	aktiv	Off
4	–	–	–	–	Off



### Anschluss mit *OneSystem IO-Modul N5950*

Wird das *Motor-Sicherheitsschloss 509N* an das optionale *OneSystem IO-Modul N5950* („Zubehör“, Seite 30) angeschlossen, ergeben sich viele weitere Anwendungs- und Steuermöglichkeiten.

Beim Betrieb mit dem *IO-Modul N5950* wird die Funktion des externen Steuereingangs zur Entriegelung (Abb. 13) außer Funktion geschaltet („Keine Reaktion auf Ansteuersignal“, Seite 33)





## Profile mit thermischer Trennung

### Achtung!

**Fehlende Nachbearbeitung kann zu Fehlfunktion des Produkts führen:** Unten aufgeführte Komponenten müssen beim Einsatz von Profilen mit thermischer Trennung nachbearbeitet werden.

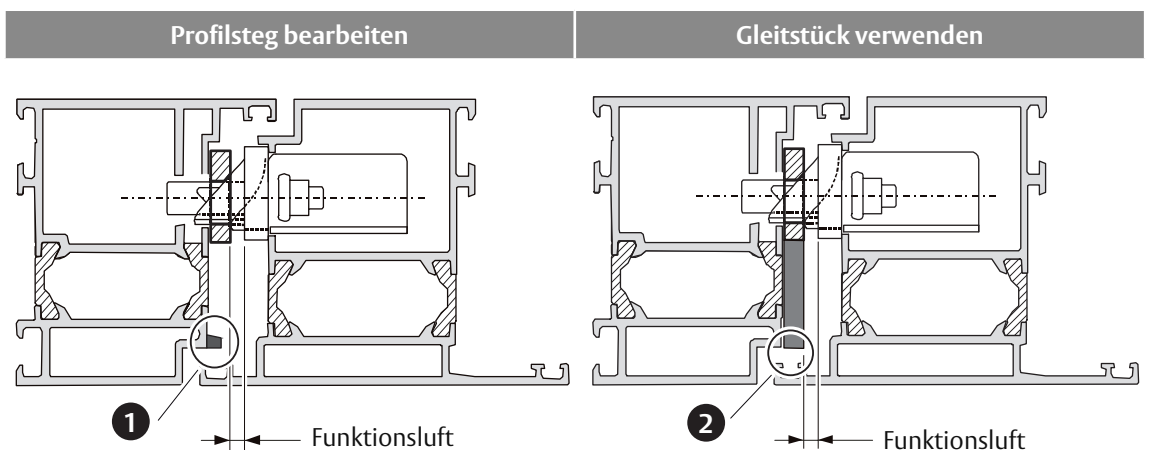
**Aluminium als Aufschlagkante kann zu Zerstörung führen:** Aluminiumabrieb kann das Schloss oder Schließblech zerstören.

### Profilstege nachbearbeiten

Beim Schließen der Tür müssen Schlossfalle, Steuerfalle und Türkontakt über eine ebene Fläche gleiten („Selbstverriegelung“, Seite 14). Bei einigen Türzargen z. B. mit thermischer Trennung kann es sein, dass ein vorhandener Profilsteg (Abb. 14 – ❶) vorhanden ist, der auf der Gleitfläche störend wirkt. Dieser Profilsteg muss im Bereich der Falle und der Steuerfalle entfernt werden. ASSA ABLOY Sicherheitstechnik GmbH empfiehlt die Verwendung eines Gleitstückes (– ❷), um eine ebene Gleitfläche zu erzeugen.

- 1 Decken Sie vorhandene Profalnuten oder andere Unebenheiten ab.
  - 2 Entfernen Sie die Stege. Der Profilsteg im Fallenbereich muss bis auf die Befestigungsebene entfernt werden.
  - 3 Prüfen Sie, ob Schlossfalle, Steuerfalle und Türkontakt beim Schließen der Tür ungehindert über eine ebene Fläche bis in die Schließposition gleiten können.
- ⇒ Die Profilstege sind glatt, und die Schließfunktion wird gewährleistet.

Abb. 14:  
Profilsteg nachbearbeiten  
und Gleitstück  
verwenden



## Fertigen bauseitiger Schließbleche

Passende Schließbleche können bei ASSA ABLOY Sicherheitstechnik GmbH bestellt werden.



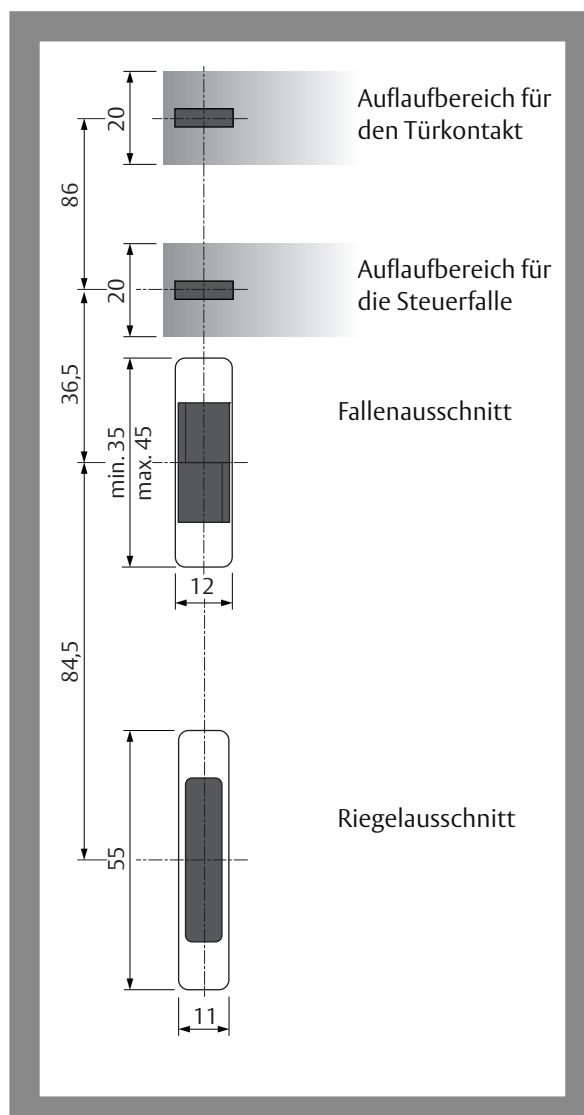
### Achtung!

**Die Steuerfalle darf bei geschlossener Tür nicht ausschließen.** Bei der Fertigung von Schließblechen muss darauf geachtet werden, dass die Steuerfalle bei einer geschlossenen Tür niemals ausschließt. Die Tür kann dann nicht mehr geöffnet werden. Die Steuerfalle dient nicht zum Schließen und Verriegeln und kann deshalb auch nicht zurückgezogen werden.

Bei einer Fertigung bauseitiger Schließbleche müssen folgende Vorgaben eingehalten werden:

- Die in Abb. 15 genannten Maße müssen eingehalten werden,
- Schlossfalle und Steuerfalle müssen von derselben Aufschlagkante zurück gedrückt werden,
- Schlossfalle, Steuerfalle und Türkontakt müssen ungehindert über eine zusammenhängende, vollständig ebene Fläche (ohne Bohrungen, Vertiefungen oder ähnliches) bis in die Schließposition gleiten können,
- die Grenzwerte für die Funktionsluft müssen eingehalten werden.

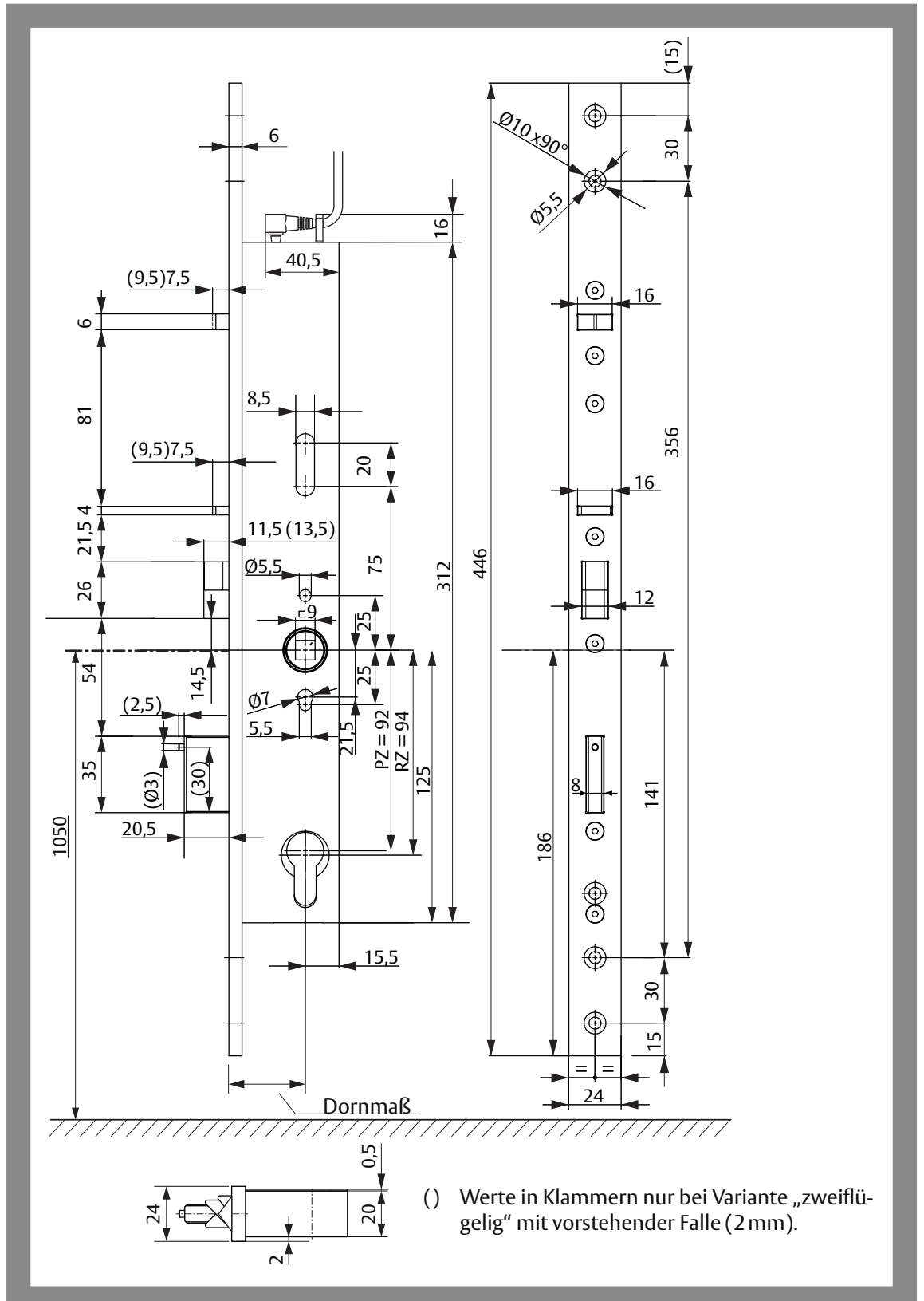
Abb. 15:  
Bemaßung für die  
Fertigung bauseitiger  
Schließbleche



# Technische Daten

## Abmessungen

Abb. 16:  
Abmessungen des Motor-  
Sicherheitsschlosses 509N



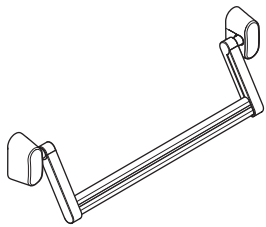
## Technische Daten

Eigenschaft		
Dornmaß	Rohrrahmen Vollblatt	35 mm, 40 mm, 45 mm , 55 mm, 65 mm, 80 mm
Entfernung		92 mm
Drückernuss		9 mm
Funktionsluft bei Variante für einflügelige Türen		2 mm – 6 mm
Funktionsluft bei Variante für zweiflügelige Türen		4 mm – 8 mm
Riegelausschluss		20 mm
Stulp		
· Breite		24 mm
· Höhe		446 mm
· Dicke		6 mm
Material:		
· Schlosskasten		Edelstahl / Zink-Druckguss
· Riegel		Stahl 60 HCR (Oberfläche gehärtet)
· Falle		Stahl
· Stulp		Stahl verchromt
Festigkeit / Schutzwirkung		
	Riegelgegenkraft	6.000 N
	Querbelastung Riegel	20.000 N
Einbaulage		senkrecht
Betriebstemperatur		- 10°C – + 60°C
Korrosionsbeständigkeit		hohe Korrosionsbeständigkeit (96 h)
maximale Entriegelungszeit motorisch		1 s
Entriegelung unter Vorlast bei Betriebsnennspannung		50 N

## Elektrische Daten

Eigenschaft	
Betriebsnennspannung, geregelt	24VDC $\pm$ 15%
Nennstromaufnahme	
· Ruhezustand, Schloss ist verriegelt	50 mA
· Motorbetrieb	max 2,2 A für 1,5 s
Anschlusskabellänge, bei Verwendung von	
· Netzteil 1003-24-4 („Elektrisches Zubehör“, Seite 31)	10 m bei $\varnothing$ 0,25 mm <sup>2</sup> (Standard Anschlusskabel)

# Zubehör



## Panikstange nach DIN EN 1125

OneSystem Panikstange Typ A - Rohrrahmen  
 OneSystem Panikstange Typ B - Rohrrahmen

N 2 5 0 0  
 N 2 6 0 0

## Türbeschlag nach DIN EN 179

Türbeschlag für Notausgang Panik E

N49674509300000

## Schließbleche

### Flachschließbleche

Flachschließblech 330 mm x 24 mm x 3 mm  
 Flachschließblech 330 mm x 24 mm x 6 mm  
 Flachschließblech 330 mm x 24 mm x 8 mm

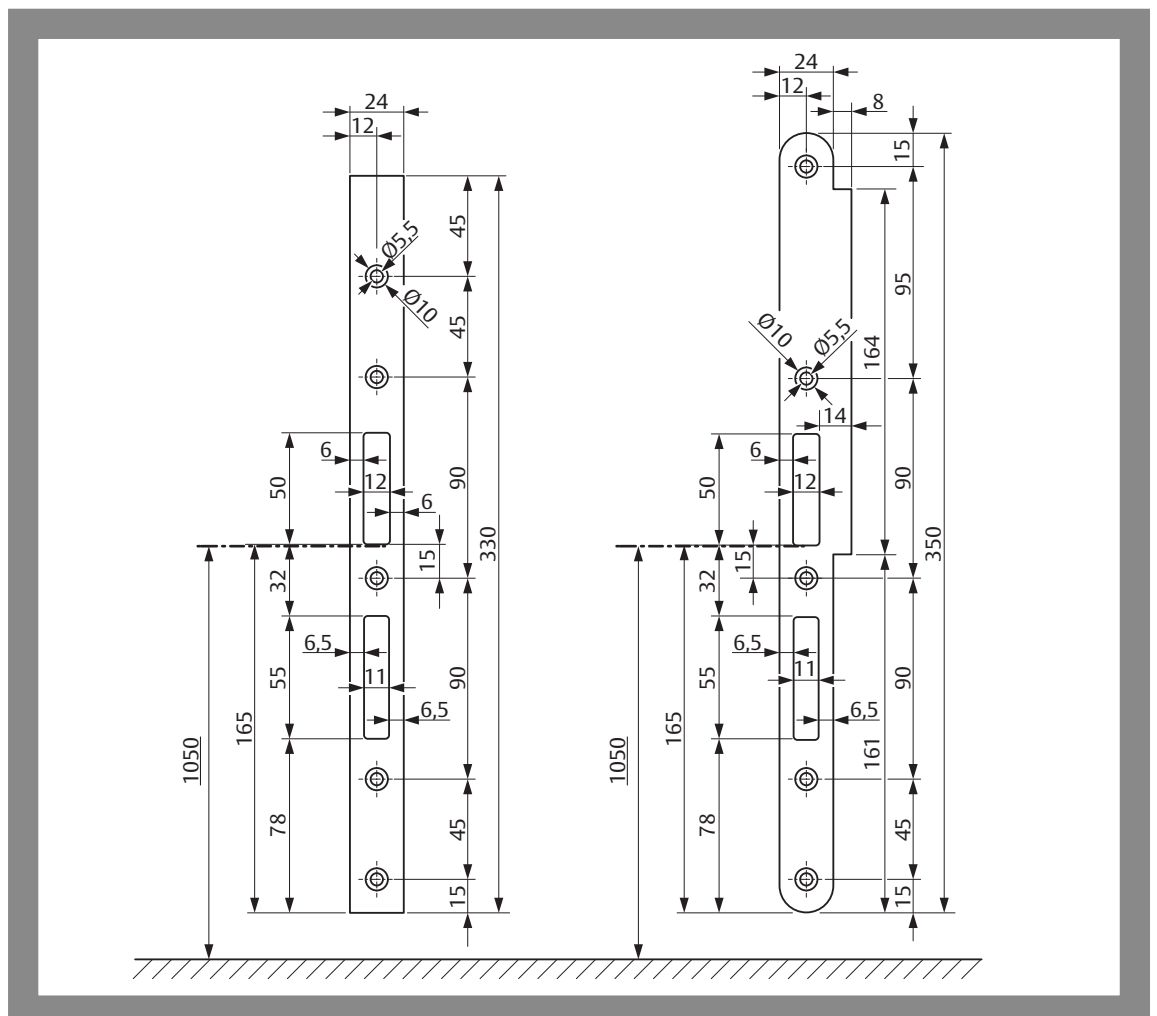
509ZBS0333SBL00  
 509ZBS0336SBL00  
 509ZBS0338SBL00

### Lappenschließblech

Lappenschließblech 350 mm x 32 mm x 3 mm

509ZBS0353SBL01

Abb. 17:  
Schließbleche



## Panikgegenkasten

OneSystem Panikgegenkasten für zweiflügelige Türen

N 1 9 4 0

## Flexibler Kabelübergang

Flexiblen Kabelübergang bestellen

Flexible Kabelübergänge zur Kabelführung („Kabel verlegen und anschließen“, Seite 24) vom Türblatt auf das Zargenprofil (oder die Wand) gehört nicht zum Lieferumfang des *Motor-Sicherheitsschlusses 509N*. Ein Kabelübergang kann separat bestellt werden:

effeff – flexibler Kabelübergang 10312-10 Einbau verdeckt im Türzargen	1 0 3 1 2 – 1 0 – – – – – 0 0
effeff – flexibler Kabelübergang 10312-20 Einbau verdeckt im Türzargen, mit integrierter Kabelnachführung	1 0 3 1 2 – 2 0 – – – – – 0 0
effeff – flexibler Kabelübergang 10314-10 Einbau verdeckt im Türzargen, Mit Klemmsteckanschluss und Flexkabel gegen Kabelbruch	1 0 3 1 4 – 1 0 – – – – – 0 0
effeff – flexibler Kabelübergang Einbau verdeckt im Türzargen, mit beidseitigem Klemmsteckanschluss und Flexkabel gegen Kabelbruch	1 0 3 1 4 – 2 0 – – – – – 0 0

## Elektrisches Zubehör

Bezeichnung	Beschreibung	Bestellnummer
Netzteil 1003-24-4	Stromversorgung 24V / 4A Dauerstrom stabilisierte Ausgangsspannung Für den Einbau · in Verteilerkasten oder · an Hutschiene	1 0 0 3 – 2 4 – 4 – – – – 1 0
Kabel	Die maximale Kabellänge ist abhängig vom Leitungsquerschnitt und der Ausgangsspannung am Netzteil	N 5 9 5 5 0 0 1 0 0 0 0 0 0 0
<i>OneSystem IO-Modul N5950</i>	Universal Interconnectivity Interface: Zur Bereitstellung weiterer Funktionen, zum Beispiel Meldekontakte, Zeiteinstellungen und zusätzliche Türkontakte	N 5 9 5 0 0 0 0 0 0 0 0 0 0 0
<i>Feuerschutzmodul 519ZBFS</i>	Ergänzend zum <i>OneSystem IO-Modul N5950</i> ist an Feuerschutztüren das <i>Feuerschutzmodul 519ZBFS</i> notwendig, damit das Schloss im Brandfall in den Zustand verriegelt wechselt. Die Panikfunktion bleibt dabei erhalten.	5 1 9 Z B F S – – – – – 0 0
bauaufsichtlich zugelassener Rauchmelder	Rauchschtzentrale für den Anschluss an den Eingang <i>Brandmeldeanlage</i> am <i>OneSystem IO-Modul N5950</i> , bei Verwendung an Feuer-/und Rauchschutztüren.	D C R Z 1 0 0 – – – – – E V 1-



www.assaabloy.de

# Wartung, Gewährleistung, Entsorgung

## Wartung



### Achtung!

**Keine Schmierstoffe in das Motor-Sicherheitsschloss 509N hinein spritzen:** Das Schloss darf innen nicht gefettet werden.

Das *Motor-Sicherheitsschloss 509N* ist wartungsfrei. Gegebenenfalls die Gleitfläche der Schlossfalle mit einem Silikonfett hauchdünn fetten.

Feuerschutztüren müssen einmal pro Monat überprüft werden

Feuerschutztüren dürfen nachträglich nicht verändert werden

In Abständen von nicht mehr als einem Monat muss eine Notausgangstür auf sichere Funktionsfähigkeit überprüft werden. Beachten Sie insbesondere:

- Inspizieren und betätigen Sie alle Funktionen des Schlosses, stellen Sie so sicher, dass alle Teile des Verschlusses (Schloss und Schließblech) sicher funktionieren.
- Alle Teile des Verschlusses müssen sauber sein, um ein Verstopfen und Blockieren zu vermeiden.
- Eine Feuerschutztür darf nachträglich nicht verändert werden, es dürfen keine zusätzlichen Verriegelungsvorrichtungen hinzugefügt werden.
- Überprüfen Sie, ob sämtliche Bauteile der Anlage weiterhin der Auflistung der ursprünglich mit der Anlage gelieferten zugelassenen Bauteile entsprechen.
- Überprüfen Sie, ob alle Bedienelemente sicher montiert sind.
- Messen Sie die Betätigungskräfte zum Freigeben des Fluchttürverschlusses mit einem Kraftmesser und protokollieren Sie die Ergebnisse.

Überprüfen Sie, ob sich die Betätigungskräfte zum Freigeben des Fluchttürverschlusses seit der Erstinstallation nicht wesentlich geändert haben.

## Gewährleistung

Es gelten die gesetzliche Gewährleistungsfristen und die Verkaufs- und Lieferbedingungen der ASSA ABLOY Sicherheitstechnik GmbH ([www.assaabloy.de](http://www.assaabloy.de)).

## Entsorgung

Entsorgung nach EPD (Environmental Product Declaration).

Verpackungsmaterialien müssen der Wiederverwendung zugeführt werden.

Metallschrott

Das Schloss ist als Metallschrott vollständig wieder verwertbar. Zur Entsorgung das Schloss in den Metallschrott geben.

Die geltenden Vorschriften zum Umweltschutz müssen eingehalten werden.

## Aktualisierte Informationen

Aktualisierte Informationen, zum Beispiel Berichte über zusätzlich durchgeführte Brandprüfungen finden Sie unter: [www.assaabloy.de](http://www.assaabloy.de)



# Problem, Ursache, Lösung

## Das Schloss entriegelt nicht

Problem	Mögliche Ursache	Problemlösung
Das Schloss wurde elektrisch zum Entriegeln angesteuert.	Mechanische Blockade	Das Türblatt oder die Türzarge sind verzogen. Riegel und Schlossfalle müssen sich frei bewegen können
	Falsche elektrische Stromversorgung	Schließen Sie ein geeignetes Netzteil und passende Kabel an („Elektrisches Zubehör“, Seite 31).
Das Schloss bricht den Entriegelungsvorgang ab und verriegelt wieder.	Falsche elektrische Stromversorgung	Schließen Sie ein geeignetes Netzteil und passende Kabel an („Elektrisches Zubehör“, Seite 31).

## Das Schloss verriegelt nicht

Problem	Mögliche Ursache	Problemlösung
Das Schloss verriegelt mechanisch und entriegelt sofort wieder motorisch und signalisiert dadurch, dass der Türkontakt nicht vom Schließblech betätigt wird. Bei Nutzung des <i>OneSystem IO-Moduls N5950</i> wird die Statusmeldung <i>Störung</i> aktiviert.	Kein Schließblech	Montieren Sie ein geeignetes Schließblech („Zubehör“, Seite 30).
	Die Funktionsluft ist zu weit eingestellt.	Stellen Sie eine geeignete Funktionsluft ein („Begriffserklärung“, Seite 12, und „Technische Daten“, Seite 27)
Schloss verriegelt nicht, obwohl die Tür geschlossen ist.	Funktionsluft ist zu groß, Steuerfalle wird nicht vom Schließblech betätigt.	Stellen Sie eine geeignete Funktionsluft ein („Begriffserklärung“, Seite 12, und „Technische Daten“, Seite 27)

## Keine Reaktion auf Ansteuersignal

Problem	Mögliche Ursache	Problemlösung
Schloss entriegelt nicht, obwohl Steuereingang <i>Entriegelung</i> aktiviert ist.	Das Schloss ist gleichzeitig über den Hi-O Technology™ Bus angeschlossen.	Lösen Sie bei einem Betrieb über den Hi-O Technology™ Bus, zum Beispiel mit dem <i>IO-Modul N5950</i> (separate Anleitung D00852), das graue Anschlusskabel am funktionslosen Steuereingang <i>Entriegelung</i> .
	Am Schloss wurde gerade die Spannung eingeschaltet.	Warten Sie 10 Sekunden bis das Schloss nach einem Neustart betriebsbereit ist.

Read this manual thoroughly before use and keep it in a safe place for later reference. The manual contains important information about the product, particularly for the intended use, safety, installation, use, maintenance and disposal.

Hand the manual over to the user after installation and pass the manual on to the purchaser together with the product if the product is sold.



HI-O TECHNOLOGY™

Hi-O Technology™ is a registered trademark of the ASSA ABLOY Group.



**Open Source Licenses** ASSA ABLOY Sicherheitstechnik GmbH has the source code of the software used in the scope of Open Source licenses (such as FreeRTOS™, newlib, lwIP) available on request:  
<http://www.assaabloy.com/com/global/opensourcelicense/>

**Publisher**

ASSA ABLOY Sicherheitstechnik GmbH  
Bildstockstraße 20  
72458 Albstadt  
GERMANY  
Telephone: +49 (0) 7431 / 123-0  
Fax: +49 (0) 7431 / 123-240  
Website: [www.assaabloy.de](http://www.assaabloy.de)  
E-mail: [albstadt@assaabloy.com](mailto:albstadt@assaabloy.com)

**Document number, date**

D0083400 06/2016

**Copyright**

© 2016, ASSA ABLOY Sicherheitstechnik GmbH

This document and all its parts are copyrighted. Any use or changes outside the strict limits of the copyright are prohibited and liable to prosecution if no prior consent is obtained from ASSA ABLOY Sicherheitstechnik GmbH.

This particularly applies to any copying, translations, microforms, or storing and processing in electronic systems.

# Contents

<b>Product information</b> .....	<b>36</b>	<b>Technical data</b> .....	<b>59</b>
OneSystem series security locks .....	36	Dimensions .....	59
Motorised security lock 509N .....	36	Electrical data .....	61
General .....	36	<b>Accessories</b> .....	<b>62</b>
Escape door function/emergency exit and panic door locks .....	37	Panic bar in accordance with DIN 1125 .....	62
Product versions .....	37	Door fitting in accordance with DIN 179 .....	62
Panic function E (reversing function)...	37	Striking plates .....	62
<b>Notes</b> .....	<b>38</b>	Passive leaf lock .....	63
About this manual .....	38	Flexible lead cover .....	63
Meaning of the symbols .....	38	Electrical accessories .....	63
Safety instructions .....	39	<b>Maintenance, warranty, disposal ...</b>	<b>64</b>
Intended use .....	41	Maintenance .....	64
Classification key .....	42	Warranty .....	64
Explanation of terms .....	44	Disposal .....	64
<b>Function and operation</b> .....	<b>46</b>	Updated information .....	64
Self-locking .....	46	<b>Problem, cause, solution</b> .....	<b>65</b>
Door contact .....	46	The lock does not unlock .....	65
Release .....	47	The lock does not lock .....	65
Switch-on for commissioning .....	47	No reaction to control signal .....	65
Unlocking pin .....	48		
Electronic access control .....	48		
Examples of use .....	49		
<b>Installation</b> .....	<b>50</b>		
Notes .....	50		
Locking cylinders .....	53		
Electrical connection .....	56		
Profile with thermal isolation .....	57		
Production of customer-provided striking plates .....	58		



## OneSystem series security locks

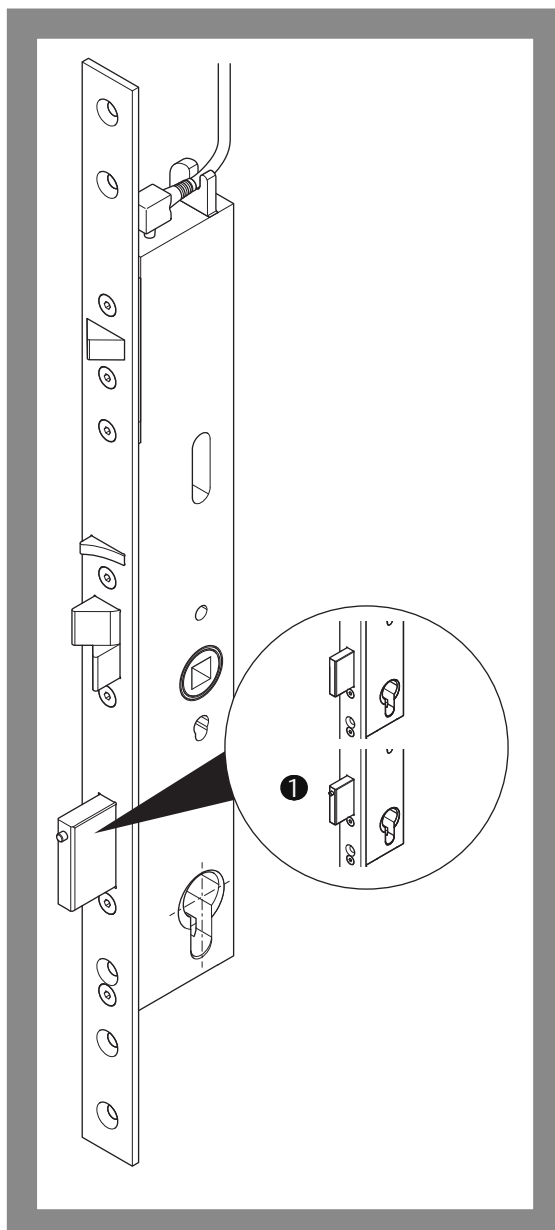
“Security lock” is probably the most accurate name for the products described here. The term “security” describes the protection against intrusion, thus ensuring personal safety and protecting property.

*OneSystem* series security lock products provide comprehensive protection for you and your property.

In addition to the version described in this manual, the *OneSystem* lock range comprises numerous other locks versions.

## Motorised security lock 509N

Fig. 1:  
Motorised  
security lock 509N



### General

The *motorised security lock 509N* (Fig. 1) is an electrically operating motorised mortise lock for use in escape doors, fire doors and smoke protection doors, as well as standard applications.

The motor moves the deadbolt of the lock and releases the latch.

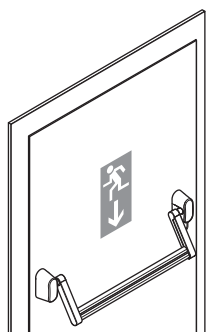
The *motorised security lock 509N* has an integrated electronic control device that enables potential-free control over access control, intercom and time control.

With the optional *OneSystem IO module N5950* and the *fire protection module 519ZBFS* there are additional control options and locking functions, and extensive status notifications can be viewed.

It is also available in a version as a panic lock for double-leaf doors (Fig. 1 – ❶) in combination with a *OneSystem passive leaf lock* (“Accessories”, page 62).

### The motorised security lock 509N offers

- mechanical automatic locking (“Self-locking”, page 46),
- mechanical automatic locking process control between latch and control latch,
- suitability for door automation thanks to motorised unlocking,
- monitoring function when using the *OneSystem IO module N5950* (“Electrical accessories”, page 63 and separate manual D00852 DE EN FR or D00853 DE IT NL),
- office function (permanent unlocking function),
- 20 mm bolt throw,
- intrusion resistance up to Resistance Class 2 can be achieved in suitable door systems,
- escape door function in accordance with DIN EN 179 possible,
- panic door function in accordance with DIN EN 1125 possible,
- suitable for fire doors (proof by fire testing in accordance with DIN EN 1634-1),
- panic function E (knob outside) (“Panic function E (reversing function)”, page 37),
- deadbolt counterforce of 6,000 N,
- lateral deadbolt resistance of 20,000 N.



Panic door lock in accordance with DIN EN 1125

### Escape door function/emergency exit and panic door locks

In general: A door with escape door function can always be opened with the door handle from the inside, even if it is locked.

Escape doors are equipped with

- emergency exit locks in accordance with DIN EN 179
- panic door locks in accordance with DIN EN 1125

Panic doors are subject to somewhat more stringent requirements than emergency exit doors. Panic door locks in accordance with DIN EN 1125 are equipped with a panic push bar or panic touch bar (panic bar) across the width of the door leaf. Emergency exit door locks in accordance with DIN EN 179 are equipped with a door handle.

### Product versions

The *motorised security lock 509N* is only designed in panic function E (reversing function) version.

### Panic function E (reversing function)

With panic function E (reversing function), the door is equipped with a front door fitting. There is a knob for opening against the escape direction (normally from outside). For this function, the locking cylinder is designed for manual unlocking from outside.

Actuating the locking cylinder mechanically retracts the deadbolt and releases the latch bolt. The door can now be used.

The bolts automatically extend when the doors are closed. The door is then locked again (“Self-locking”, page 46).

## About this manual

This installation and mounting manual was written for qualified technicians and trained personnel. The manual was designed to enable you to install and operate the device safely and make full use of the permitted range of applications the control terminal has to offer.

It also provides information regarding how key components work.

## Meaning of the symbols



### Danger!

**Safety warning:** Failure to observe these warnings will lead to death or serious injury.



### Warning!

**Safety warning:** Failure to observe these warnings can lead to death or serious injury.



### Caution!

**Safety warning:** Failure to observe these warnings can lead to injury.



### Attention!

**Note:** Failure to observe these warnings can lead to property damage and impair the function of the product.



### Note!

**Note:** Additional information on operating the product.

## Safety instructions



### Warning!

**Diminished fire protection function may result in life-threatening danger, risk of injury and property damage:** Fire doors prevent fire from spreading and are tested as a complete unit with accessories:

- regulations established by inspection authorities must be complied with,
- Check whether the door certification matches the lock.
- The door manufacturer must be consulted if the lock is to be replaced with a different model or if a lock is to be retrofitted. Specifications of the door manufacturer must also be observed.
- The installed lock must be the appropriate size.

**Life-threatening danger and risk of injury due to damage:** A damaged device is a safety risk and may not be put into operation. Check the packaging and the device for damage. Also, damaged cables and connector assemblies must not be used.



### Attention!

**Property damage caused by work on the door leaf:** The lock must be removed for all work on the door leaf, such as drilling or cutting.

**Impaired function due to incorrect rebate gap:** The rebate gap (“Explanation of terms”, page 44) must be appropriately adjusted (“Technical data”, page 59).

**Using an unsuitable striking plate can cause material damage:** The striking plate must be selected and mounted in a manner so that it always acts as the stop face and sliding surface for the latch.

**Property damage due to improper handling during transport:** The door leaf may not be lifted or carried by the door handles.

**Property damage caused by opening the lock:** Open the lock will damage it and void the warranty (“Warranty”, page 64).

**Property damage from painting.** Do not paint the lock or striking plate, or coat with other substances.

**Protect against water and moisture:** The *motorised security lock 509N* must be protected against penetrating water. Water impairs the function of the *motorised security lock 509N*.

**Observe the EMC Directive:** For reasons of electromagnetic compatibility, individual cables may not be connected in parallel in order to maintain a larger conductor cross-section. Always use individual cables with a suitable cross-section surface.

## Notices according to DIN EN 179 and EN 1125



### Warning!

**It is hazardous to modify doors along escape routes:** The safety features of this product are an essential requirement for its conformity with DIN EN 179 and DIN EN 1125. Do not make any changes which are not described in these instructions.

**Unsuitable doors reduce personal safety and intrusion protection:** Only approved and technically flawless doors are suitable for installation of the *motorised security lock 509N*. Prior to the installation of the *motorised security lock 509N*, the door must be checked to ensure that it is attached properly and is not warped. The door must be approved for use of the *motorised security lock 509N*. Door operating elements may not impede each other.

The *motorised security lock 509N* is not approved for use on double acting swing doors.

**Unsuitable locks impair personal safety and fire protection:** The *motorised security lock 509N* is suitable for fire doors and smoke protection doors ("Classification key", page 42). Check whether the door certification matches the lock. Make sure that the *motorised security lock 509N* is installed in the appropriate size and with the correct accessories.

**Unsuitable door seals impair personal safety:** When door seals are used (such as profile seals or bottom seals), no function of the *motorised security lock 509N* may be impaired.

**Broken glass doors may lead to severe injuries:** Glass doors or glass parts on doors must be made of safety glass or composite safety glass.

**Unsuitable fastening means reduce personal safety and intrusion protection:** Suitable means of fastening must be used depending on the installation situation and materials of the door.

**Incorrect or faulty installation impairs personal safety:** The normal installation height for the horizontal push rod is 900 mm to 1100 mm above the finished floor surface. If children are present in the majority of the building, the installation high must be reduced accordingly.

The horizontal push rod must be installed so that the greatest possible effective bar length is achieved.

Any lock counterparts or coverings which are provided should be installed in order to ensure conformity with this European standard.

**Limited movement of the door jeopardises personal safety:** All blocking elements must be installed so that the free movement of the door is not impeded. Doors may only be secured with the approved locks. No additional devices may be installed. Any door closers which are installed may not impair the actuation of the door by children and infirm persons.



## Intended use

The *motorised security lock 509N* is suitable for installation in single-leaf tubular frame or solid-leaf doors (backset 55 mm or greater) made of metal, plastic or wood.

It is designed to provide door locking in security areas and is approved for use in emergency exit door locks according to DIN EN 179 and panic door locks according to DIN EN 1125.

- With two-leaf escape doors, the inactive leaf must also be designed as an escape door and must be equipped with a passive leaf lock ("Accessories", page 62).
- If the inactive leaf is not designed as an escape door, the *motorised security lock 509N* may only be installed in the two-leaf door when the inactive leaf can be securely held in place with zero play and the active leaf runs against a stop edge.

With double-leaf doors with rebated meeting stile and panic locks in each leaf, the leaf must open when the panic door lock is actuated. Both leaves must open freely if both panic door locks are actuated at the same time. This may require a door coordinator to be installed.

For double-leaf doors with rebated meeting stile and door closer, the correct door closing sequence must be assured; otherwise the function of fire doors or smoke protection doors, in particular, is not guaranteed. It may be necessary to install a follower.

It is suitable for use on fire doors (smoke protection doors). All applicable provisions for the approval of protective doors must be observed.

It can be combined with a swing door drive.

Since the lock is equipped with a door contact, only suitable striking plates may be used ("Accessories", page 62).

The *motorised security lock 509N* may only be installed in properly functioning door systems. All applicable regulations for the complete door system must be observed.

The device is suitable for installation according to the installation instructions and use according to the functional description.

The *motorised security lock 509N* is suitable for installation in doors with a high usage frequency, for use by persons with little reason to take care, where there is the possibility of an accident or misuse (such as office doors).

It is not intended for any other type of use.

## Classification key

### DIN EN 1125 panic door locks

The properties of locks are described by the ten-digit classification key according to DIN EN 1125.

Tab. 1 explains the classification key.

Tab. 1:  
Classification key  
in accordance  
with DIN EN 1125

Class	Meaning
3	High usage frequency in situations when there is little incentive to be careful, thus posing the possibility of accidents or misuse.
7	200,000 test cycles
7	Door mass greater than 200 kg (300 kg)
B	Suitable for use on fire and smoke protection doors on the basis of testing in accordance with EN 1634-1
1	Suitable for critical security function
3	High corrosion resistance in accordance with EN 1670:2007 Section 5.6
2	See <i>DIN EN 179</i> , because this standard specifies stricter intrusion protection requirements
2	Approved for handle bar / push bar projecting up to 100 mm (normal projection)
A/B · A · B	Panic door lock with · handle bar actuation · push bar actuation
A/B · A · B	For installation in · double-leaf doors in the active leaf (lock with unlocking pin) (certification procedure still pending) · single-leaf doors (lock without unlocking pin)

### CE marking



www.assaabloy.de  
Service /Downloads /  
Leistungserklärungen

<b>CE</b>	<b>ASSA ABLOY Sicherheitstechnik GmbH</b>  Bildstockstraße 20 72458 Albstadt GERMANY									
0432-CPR-00007-15	2015									
DIN EN 1125:2008	3	7	7	B	1	3	2	2	A B	A B
—										

## DIN EN 179 emergency exit door locks

The properties of locks are described by the ten-digit classification key according to DIN EN 179.

Tab. 2 explains the classification key.

Tab. 2:  
Classification key  
in accordance  
with DIN EN 179

Class	Meaning
3	High usage frequency in situations when there is little incentive to be careful, thus posing the possibility of accidents or misuse.
7	200,000 test cycles
7	Door mass greater than 200 kg (300 kg)
B	Suitable for use on fire and smoke protection doors on the basis of testing in accordance with EN 1634-1
1	Suitable for critical security function
3	High corrosion resistance in accordance with EN 1670:2007 Section 5.6
2	Intrusion protection up to 1,000 N
2	Up to 100 mm projection (normal projection) of the operating element
A	Emergency exit lock with handle actuation
A/B/D	For installation in
· A	· double-leaf doors in the active leaf (lock with unlocking pin) (certification procedure still pending)
· B	· single-leaf doors (lock without unlocking pin)
· D	· single-leaf doors opening inwards only (lock without unlocking pin)

## CE marking



www.assaabloy.de  
Service /Downloads /  
Leistungserklärungen

<b>CE</b>	<b>ASSA ABLOY Sicherheitstechnik GmbH</b>  <b>Bildstockstraße 20 72458 Albstadt GERMANY</b>									
0432-CPR-00007-14	2015									
DIN EN 179:2008	3	7	7	B	1	3	2	2	A	A B D
—										

## Explanation of terms

–	Automatic locking	In the case of door locks with <i>automatic locking</i> , the closed door is always locked (“Self-locking”, page 46).
①	Door contact	The <i>door contact</i> is a mechanical push-button that is actuated by the striking plate (“Door contact”, page 46).
②	Control latch	When the door is closed, the <i>control latch</i> extends to the striking plate and is pushed in. In combination with the position of the striking plate, a check of whether the bolt extension takes place.
③	Latch bolt	The <i>latch bolt</i> engages in the locking plate and controls the function of the control latch and the automatic locking.
④	Unlocking pin	In the two-leaf lock versions, the <i>unlocking pin</i> unlocks the latch block by espagnolette.
⑤	Bolt	The <i>bolt</i> is always extended by means of automatic locking when the door is closed.
⑥	Cylinder fixing screw	The <i>cylinder fixing screw</i> is provided for the fixing of the locking cylinder in the lock case.
⑦	Face plate	The <i>face plate</i> is screwed onto the door.
⑧	Follower / handle pin	The <i>handle pin</i> is a square pin which is guided through the <i>follower</i> and ends in the door handle. With locks with a split lock nut, the handle pin is also split.
⑨	Profile cylinder cutout	The <i>profile cylinder</i> (locking cylinder) is installed in the <i>profile cylinder cutout</i> and screwed into place with the cylinder fixing screw.
A	Backset	The <i>backset</i> is the distance from the keyhole centre to the front edge of the face plate.
B	Rear backset	The <i>rear backset</i> is the distance from the keyhole centre to the rear edge.
–	Striking plate	The <i>striking plate</i> is the counterpart to the lock installed in the door frame (Fig. 17).
–	Rebate gap	The <i>rebate gap</i> is the distance between the face plate and striking plate (Fig. 3).

Fig. 2:  
OneSystem motorised  
security lock 509N

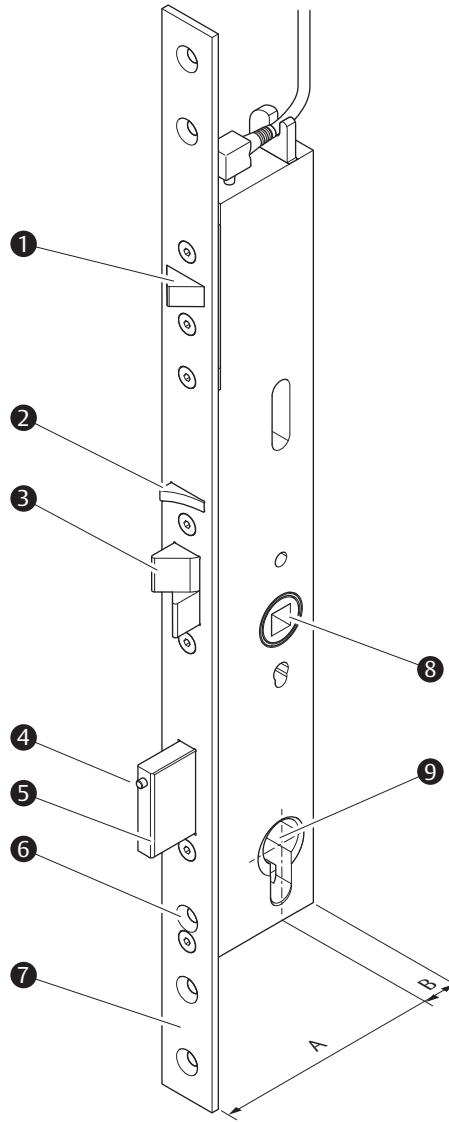
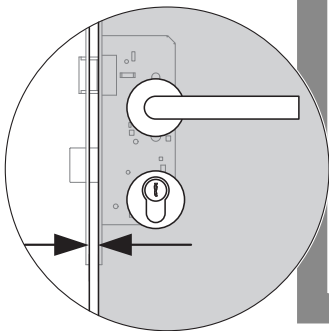


Fig. 3:  
Rebate gap

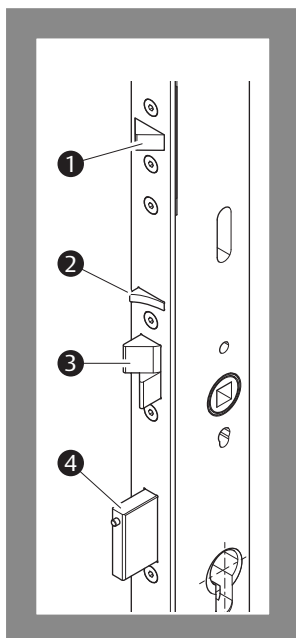


# Function and operation

## Self-locking

Fig. 4:

- ① Door contact
- ② Control latch
- ③ Latch bolt
- ④ Bolt



The *motorised security lock 509N* has an automatic locking function. In the case of door locks with automatic locking, the closed door is always locked.

### Functional principle

The *motorised security lock 509N* is equipped with a door contact (Fig. 4 – ① and “Explanation of terms”, page 44) that is pushed in by the striking plate while the door is closed.

When the door is closed, the latch bolt (Fig. 4 – ③) extended to the striking plate is pushed inwards. If the latch bolt is pushed in, then the control latch (– ②) can also be pushed in. If the door is completely closed, the latch bolt slides into the latch opening in the locking plate and is thus extended again, while the control latch remains pushed-in.

If the latch bolt is extended while the control latch is pushed in, the dead-bolt (– ④) is released and extended by means of a spring mechanism. This mechanism prevents the deadbolt from extending when the door is opened during normal use.

The locking process is only complete once the latch bolt and bolt have been extended and the door contact is actuated. The lock is locked.

## Door contact

The door contact is actuated by the striking plate, thereby reporting the door status.

### With use of the OneSystem IO module N5950

If the *motorised security lock 509N* is connected to a *OneSystem IO module N5950*, the output signal of the door contact is evaluated. A *door closed* status message is issued.

### Fault message

If the latch bolt is extended while the control latch is pushed in, but the door contact has not been actuated by the striking late, there is a fault (“The lock does not unlock”, page 65). The following automatic process is initiated:

- The lock is locked mechanically (“self-locking system”) and is unlocked again automatically with a motorized action.
  - A fault message is generated, which can be displayed via the *OneSystem IO module N5950*.
- The fault message is reset automatically if the bolt has been closed again, either with a motorized action or via mechanical actuation.

The cause of the fault must be removed.

## Release

The locked *motorised security lock 509N* is unlocked in the following situations:

- The lock receives an electrical signal (“unlocking” control input), such as by means of a release button, a timer, or an electronic access control system,
- the panic bar or door handle is operated from inside (escape door function),
- the profile cylinder (locking cylinder) is actuated from outside with an appropriate key.

### Functional principle during electrical unlocking (actuation via external release impulse)

The lock unlocks for 5 seconds, or, if the *OneSystem IO module N5950* module is used, for a variable release time, where the deadbolt is retracted and the latch bolt unlocks. The door can be opened.

If the door is closed again or the door is not opened within 5 seconds, the lock will lock again (“Self-locking”, page 46).

A status message will be issued if the *motorised security lock 509N* is connected to the *OneSystem IO module N5950*. The release time can be adjusted on the *OneSystem IO module N5950*.

### Escape door function

In general: An escape door can always be opened with the panic bar or door handle from the inside, even if it is locked.

### Profile cylinder (locking cylinder)

Locking with the locking cylinder is not possible.

The lock is unlocked by the locking cylinder. With use of the *OneSystem IO module N5950*, the locking cylinder is a signalling device for superordinate control systems. The locking with the locking cylinder is not necessary, nor is it possible. The locking cylinder has an internal stop collar which prevents it from turning completely.

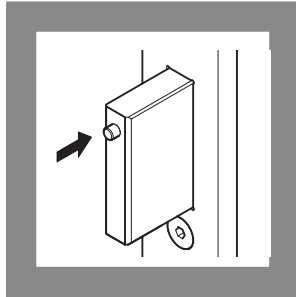
The key must be pulled out in normal operation.

### Switch-on for commissioning

The electrically connected lock (“Electrical connection”, page 56) is switched on by switching on the voltage. The lock is ready for operation after 10 seconds. No electrical unlocking is possible before this time (“No reaction to control signal”, page 65).

## Unlocking pin

Fig. 5:  
Unlocking pin  
in the bolt



### Double-leaf escape doors

The *motorised security lock 509N* with unlocking pin in the bolt (Fig. 5) is installed in the active leaf in a set of double-leaf doors.

There is a passive leaf lock with unlocking mechanism

(“Accessories”, page 62) in the inactive leaf which can push in the unlocking pin and then the bolt.

In this manner, the locked escape door can be unlocked and opened with the door handle or panic bar of either door.

### Single-leaf escape doors

In single-leaf doors, the lock variant is used without an unlocking pin. When using the lock variant with an unlocking pin in a single-leaf door, the unlocking pin has no function.

## Electronic access control

The *motorised security lock 509N* can be unlocked by means of an electric motor, whereby the door can also be opened outwards. The electrical contact can take place from the inside or outside by such means as a release button, magnetic card reader, fingerprint reader, or door code system, to name a few examples.

### Control and status messages

There are two options for connecting the *motorised security lock 509N*:

- without additional control unit (“Connection (without OneSystem IO module N5950)”, page 56) or
- with the *OneSystem IO module N5950* (manual D00852xx *OneSystem IO module N5950*).

A control input is available for unlocking without an additional control unit. Status messages are not sent.

### Office function

Permanent unlocking of  
the lock

The *office function* enables permanent unlocking of the locking for control by means of a permanent contact. In this way, the building can be made permanently accessible from outside for a predefined time period by means of an electronic access control system or timer.

### Toggle function

With control via the *OneSystem IO module N5950*, the *toggle function* enables switching between permanent unlocking and locking of the lock each time the *external release* control input is activated.



## Warning!

**Permanent unlocking is not permitted in the case of fire and smoke protection doors:** With permanent unlocking (*office function* or *toggle function*), the secure locking function of a fire or smoke protection door is no longer guaranteed.



## Examples of use

The following examples demonstrate possibilities for using the *motorised security lock 509N* with the *OneSystem IO module N5950* and the *fire protection module 519ZBFS*.

### Barrier-free doors

When combined with the *OneSystem IO module N5950* and a swing door drive, the *motorised security lock 509N* offers the possibility of installing a barrier-free door, e.g. for use in a hospital.

#### Connection version 1 for barrier-free doors

The motorised unlocking of the lock takes place with a release button. The *swing door drive* control output is then actuated and the door opens.

The door is closed again with the time-controlled swing door drive, and the mechanical automatic locking function secures the door.

#### Connection version 2 for barrier-free doors

The revolving door drive receives the *open door* command via a release button or radar sensor and sends an unlock command to the *motorised security lock 509N*. The lock is unlocked and then sends feedback to the revolving door drive via the *unlocked* control output. The revolving door drive opens the door.

The time-controlled revolving door drive closes the door again, the lock is locked automatically.

With connection version 2, day/night operation is also possible, for example, depending on the function of the revolving door drive. The lock remains unlocked during the day and is locked at night.

### Safely locking fire and smoke protection doors



#### Warning!

**Life-threatening danger and risk of injury when there is no fire detector:** With use of the *motorised security lock 509N* in a fire or smoke protection door, the *OneSystem IO module N5950*, the *fire protection module 519ZBFS* and a fire detector approved by inspection authorities must be used.

**Life-threatening danger and risk of injury when there is no smoke detector:** With use of the *motorised security lock 509N* in a smoke protection door, the fire detector must react to smoke.

When combined with the *OneSystem IO module N5950* and the *fire door module*, the *motorised security lock 509N* provides secure locking of a fire and smoke protection door. With actuation by means of a fire alarm system or a fire detector, the alarm is issued and the lock is actuated by means of the *OneSystem IO module N5950*.

The *fire protection module 519ZBFS* supplies the energy needed for locking in the event of a power failure.

If the *motorised security 509N* has been locked by the *OneSystem IO module N5950* due to a fire alarm, unlocking by means of the electric motor is only possible once the fire alarm has been reset.

In the case of a fire door with swing door drive, a fire alarm or a hold-open system with a fire detector approved by inspection authorities is normally required. This actuates the swing door drive and the *motorised security lock 509N*.

# Installation

## Notes



### Warning!

**Life-threatening danger and risk of injury due to damage:** A damaged lock is a safety hazard. A damaged lock may not be installed and used. The lock and package may not be damaged.

**Life-threatening danger and risk of injury resulting from incorrect or faulty installation of the horizontal push rod (panic bar) in accordance with DIN EN 1125:** The normal installation height for the panic bar is 900 mm to 1100 mm above the finished floor surface. If children are present in the majority of the building, the installation high must be reduced accordingly. The horizontal push rod must be installed so that the greatest possible effective bar length is achieved ("Panic bar in accordance with DIN 1125", page 62).

**Life-threatening danger and risk of injury resulting from incorrect installation of door handle fittings according to with DIN EN 179:** Only escutcheons, lock counterparts, and coverings approved according to DIN EN 179 may be used ("Door fitting in accordance with DIN 179", page 62).

**Observe the specifications and regulations of inspection authorities:** Regulations established by inspection authorities must be complied with for installation and electrical connection of the *motorised security lock 509N*. Specifications of the door manufacturer must also be observed.



### Attention!

**Property damage caused by work on the door leaf:** The lock must be removed for all work on the door leaf, such as drilling or cutting.

**Functional limitation due to faulty recess of the lock pocket:** The lock pocket must be created corresponding to the lock pocket dimensions. You must insert the lock without using any force and screw it into place, so that is not subject to mechanical stress.

**Property damage after drilling through the lock:** The lock is damaged by drilling. You may only use existing holes drilled at the factory to attach door fittings. The lock must be removed for any work on the door leaf, such as drilling or cutting.

**Damage from dirt:** The lock is damaged by dirt. Prior to installation, the lock pocket and all holes must be cleaned (by blowing out or vacuuming).

**Functional limitation due to distorted installation:** The lock must be installed free of torsion.

**Functional limitation due to door handles not moving freely:** The lock must be fitted in such a way that the handle spindle and the spindle hub align.

**Property damage due to forceful installation of the handle pin into the follower:** The door handle spindle must be gently inserted into the spindle hub. No tools are needed.

**Property damage due to missing profile cylinder in locked door:** The *motorised security lock 509N* locks a closed door automatically and can then only be unlocked again via the profile cylinder. If a locking cylinder is not installed, the door can only be opened by force. A construction locking cylinder must be installed before the *motorised security lock 509N* is installed.

**Property damage from construction key:** The use of a so-called *construction key* can destroy the lock. Then the function is no longer guaranteed. Only use a suitable locking cylinder for operation of the lock.

## Installing the lock



### Warning!

**Danger to life due to electric shock:** Improper wiring is life-threatening and can ruin the *motorised security lock 509N*. The connection of the power supply may only be carried out by a trained, qualified person.

**Risk of injury and life-threatening danger due to dangerous installation work.** The machines and tasks required for complete installation entail a considerable risk of injury. The cutting and preparations in wood and metal may only be carried out by skilled, qualified personnel who are trained in the necessary safety measures for the avoidance of severe injury, particularly when handling milling machines, saws, and drilling machines.

**Unsuitable doors reduce personal safety and intrusion protection:** Only approved and technically flawless doors are suitable for installation of the *motorised security lock 509N*. Prior to the installation of the *motorised security lock 509N*, the door must be checked to ensure that it is attached properly and is not warped. The door must be approved for use of the *motorised security lock 509N*.

### Preparation for mounting

Prepare and clean lock pocket

- 1 Create the lock pocket at a suitable mounting position in the door leaf. Factor in an additional 30 mm for the cable loop for the depth.
- 2 Finish the holes for the fixing screws (Fig. 16, page 59).
- 3 Finish the holes for the lock fittings.
- 4 Clean the lock pocket and all holes by blowing them out or vacuuming.

### Electrical connections

Connecting cables

- 1 Prepare the wiring for the *motorised security lock 509N* ("Electrical connection", page 56).
- 2 Connect the cables for the power supply and control unit.

### Installing the motorised security lock 509N

Fastening the *motorised security lock*

- 1 Adjust the closing direction of the control latch (“Adjusting the closing direction of the latch”, page 53).
  - 2 Fasten the *motorised security lock 509N* in the lock pocket.
  - 3 Fasten the lock fittings.
  - 4 Check the *motorised security lock 509N* for ease of movement.
- ⇒ Once the striking plate has been mounted, the *motorised security lock 509N* is ready for use.

### Mounting the striking plate

Fasten the appropriate striking plate

- 1 Finish the striking plate pocket and all holes or finish a customer-provided striking plate (“Production of customer-provided striking plates”, page 58).
  - 2 Clean the striking plate pocket and all holes by blowing them out or vacuuming.
  - 3 Screw in the appropriate locking plate for the *motorised security lock 509N* to be screwed in.
  - 4 Check the *motorised security lock 509N* for ease of movement.
- ⇒ The *motorised security lock 509N* is ready for operation.

### Installing fittings and locking cylinders

Fasten the locking cylinder with the cylinder fixing screw

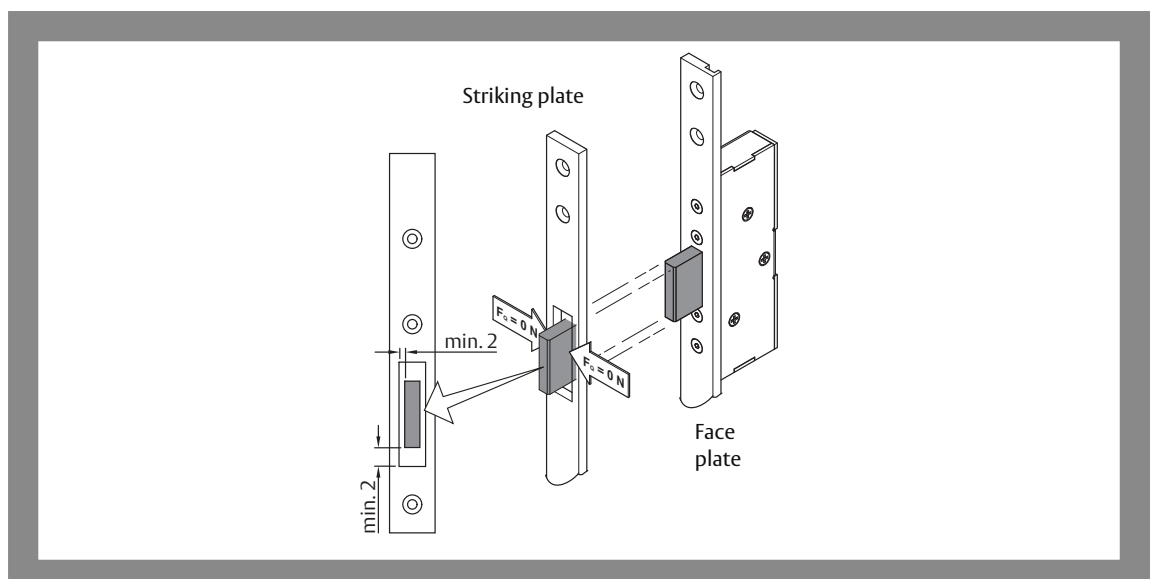
- 1 Install the fittings.
  - 2 Insert the locking cylinder and ensure that the locking cylinder nose is in the centre position (Fig. 12).
  - 3 Fix the locking cylinder into place with the fixing screw.
- ⇒ The *motorised security lock 509N* is completely installed.

### Testing the motorised security lock 509N

Check for complete functionality

- 1 Test all functions of the *motorised security lock 509N*.
  - 2 Check whether the control latch and auxiliary latch bolt of the lock are pushed back by the same impact edge.
  - 3 Check whether all bolts can freely extend and retract without transverse shear stress after installation (Fig. 6).
- ⇒ The *motorised security lock 509N* is completely installed and has been tested for functionality.

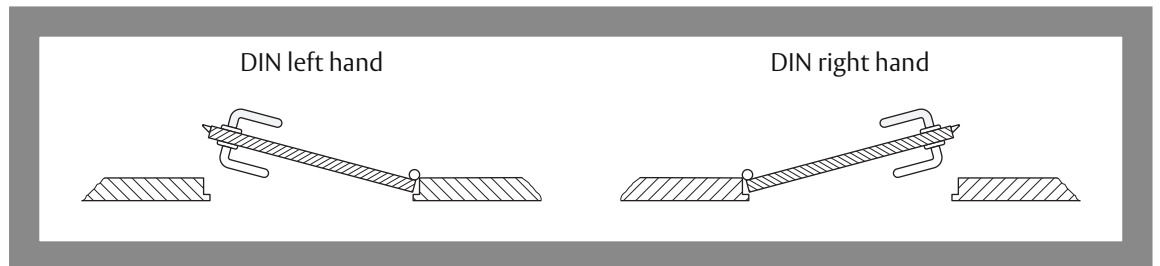
Fig. 6:  
No transverse shear stress on the bolt after installation



## Adjusting the closing direction of the latch

The closing direction of the lock can be switched for use in DIN left hand and DIN right hand doors (Fig. 7). For this purpose, the control latch must be rotated before the lock is installed in the door.

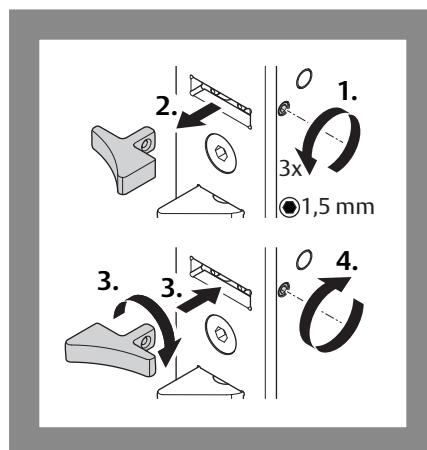
Fig. 7:  
Lock type according to  
DIN left hand and  
DIN right hand



## Rotating the control latch

- 1 Press and hold the latch bolt.
  - 2 Press the control latch.
  - 3 Release the latch bolt while pressing the control latch.
- ⇒ The deadbolt is eliminated and the screw for the control latch can be reached.

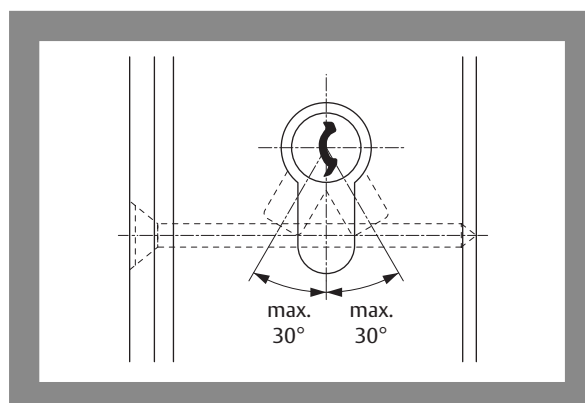
Fig. 8:  
Rotate the control latch



- 4 Unscrew the locking screw with an Allen wrench (Fig. 8).
    - Do not unscrew the locking screw entirely.
    - Leave the Allen wrench in the bolt head.
  - 5 Pull out the latch.
  - 6 Turn the latch 180 degrees and re-insert it.
  - 7 Fix the latch with the locking screw (torque 0.5 Nm).
- ⇒ The latch was installed matching the closing direction of the door.

## Locking cylinders

Fig. 9:  
Key withdrawal position



The length of the locking cylinder to be set is determined from the door leaf thickness and the inside and outside door plate thicknesses (fittings).

The key withdrawal position (Fig. 9) of the locking lever may not exceed 30° to the bottom left or right.

## Installing door fittings (according to DIN EN 179)



### Warning!

**Life-threatening danger and risk of injury resulting from incorrect installation of door handle fittings according to with DIN EN 179:** Only escutcheons, lock counterparts, and coverings approved according to DIN EN 179 may be used ("Door fitting in accordance with DIN 179", page 62).



### Attention!

**Property damage after drilling through the lock:** The lock is damaged by drilling. You may only use existing holes drilled at the factory to attach door fittings. The lock must be removed prior to drilling.

**Damage caused by dirt:** The lock is damaged by dirt. Prior to installation, the lock pocket and all holes must be cleaned (by blowing out or vacuuming).

**Property damage due to forceful installation of the handle pin into the follower:** The door handle spindle must be gently inserted into the spindle hub. No tools are needed.

The lock must be installed in the door so that the holes for the door fittings can be marked ("Installing the lock", page 51, "Accessories", page 62).

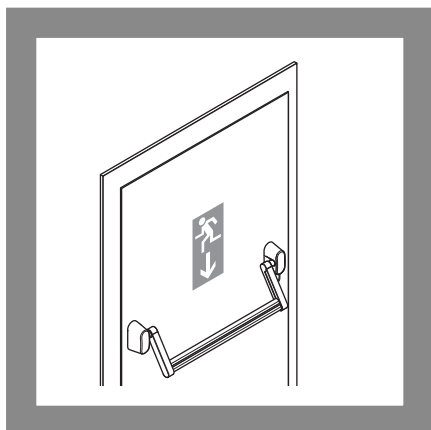
Typical installation of a door fitting

Install the door fittings as described in the accompany instructions. The following installation steps are typical:

- 1 Insert the handle pin in the follower (Fig. 11 – ①).
  - 2 Mark the drilled holes (– ②).  
Normally, a drilling template accompanies the door fitting.
  - 3 Remove the lock from the door.
  - 4 Drill the holes.
  - 5 Re-install the lock.
  - 6 Install the door fittings on both side of the door (– ③ to – ⑥).
  - 7 Check the door handle for ease of movement.
- ⇒ You have installed the door fitting and can operate the lock with the door handle.

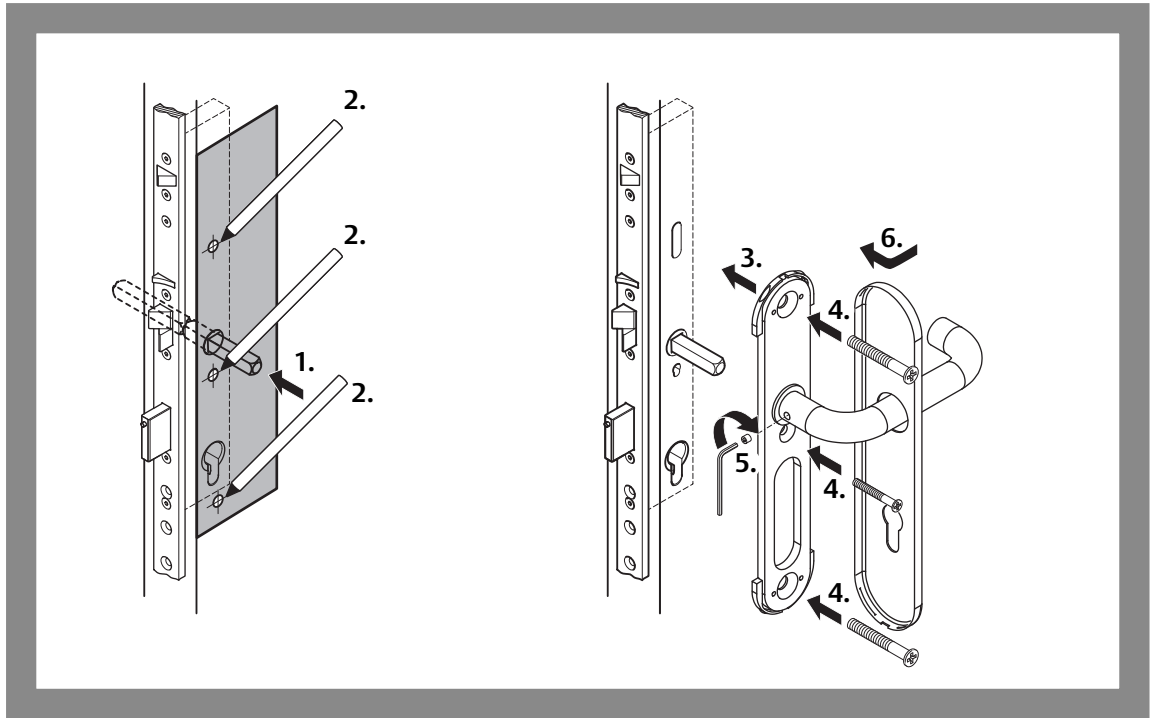
## Installing door fittings (according to DIN EN 1125)

Fig. 10:  
A panic door  
according to  
DIN EN 1125



- 1 Install the panic bar (Fig. 10) as described in the accompany instructions ("Panic bar in accordance with DIN 1125", page 62).

Fig. 11:  
Install a door fitting



### Installing the profile cylinder

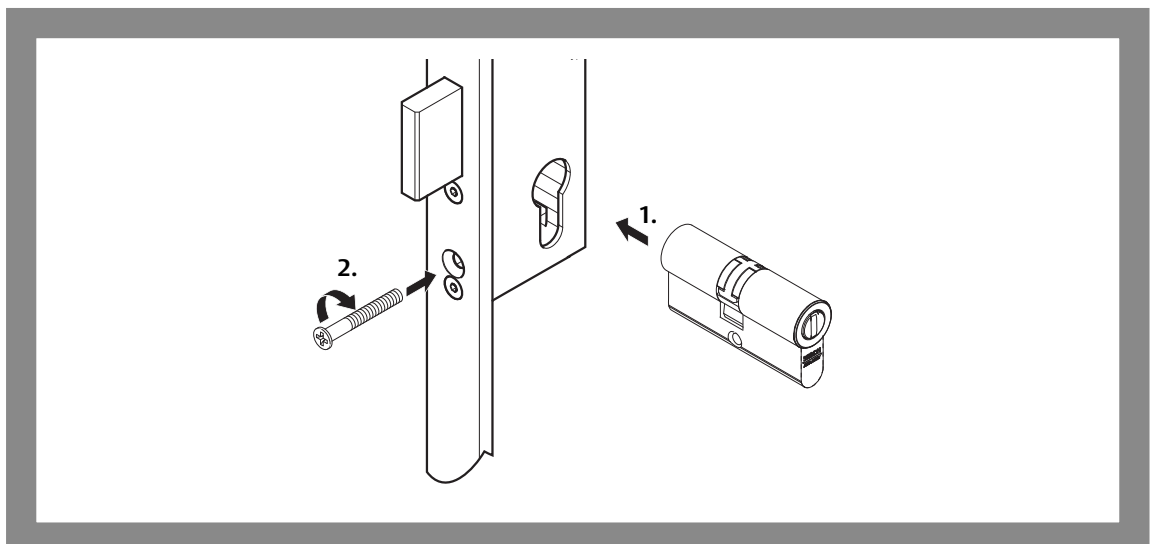
The lock must be installed in the door before the profile cylinder can be installed (“Installing the motorised security lock 509N”, page 52, “Accessories”, page 62). The profile cylinder must match the door leaf thickness and the door fitting and protrude at least 3 mm from the door fitting when the door is complete.

Typical installation of a profile cylinder

Install the profile cylinder as described in the accompany instructions. The following installation steps are typical:

- 1 Place profile cylinder in the profile cylinder cut-out (Fig. 12).
  - 2 Fix it in place with the cylinder fixing screw.
  - 3 Test the key for ease of movement.
- ⇒ You have installed the profile cylinder and can operate the lock with a key.

Fig. 12:  
Install a profile cylinder



## Electrical connection

### Installing and connecting the cable

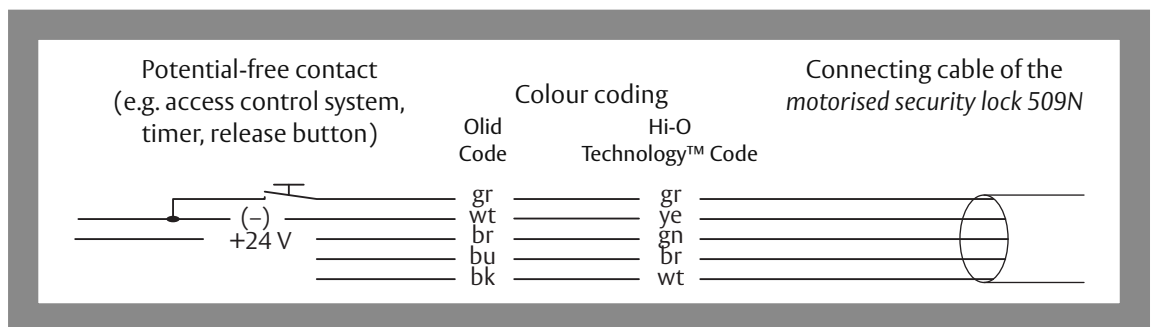
The connecting cable must be guided in the door leaf from the lock side to the hinge side. Then the cable must be routed from the door leaf into the door frame.

- Observe the following when routing the connecting cable:
  - We recommend routing the cable within the door leaf in a suitable conduit having a minimum diameter of 7 mm.
  - Do not kink the conduit and make any necessary bends as wide as possible.
  - In order to avoid damaging the cable, it may only be guided around rounded corners.
  - A flexible lead cover must be mounted for the transition from door leaf to frame, whereby the cover is firmly connected to the door leaf and frame (chapter "Flexible lead cover", page 63).
- Connect the cable to the *motorised security lock 509N* as specified in the connection diagram and according to the connection diagrams of the control system. There are two basic options:
  - Connection without additional *OneSystem IO module N5950* ("Connection (without OneSystem IO module N5950)", page 56).
  - Electrical connection to the *OneSystem IO module N5950* (manual D00852xx *OneSystem IO module N5950*).
- Ensure that the mains adapter matches the *motorised security lock 509N* ("Technical data", page 59). Factor in the voltage loss over the connecting cable in order to ensure that the *motorised security lock 509N* functions safely.

The lock is supplied with energy via the mains adapter. Actuation takes place via a potential-free contact.

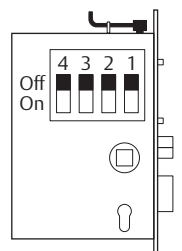
### Connection (without OneSystem IO module N5950)

Fig. 13:  
Wiring diagram



Tab. 3:  
DIP switch functions

DIP	Function	Hi-O Technology™	Off	On	Standard
1	Hi-O group	Yes	0	1	Off
2	Terminating resistor	Yes	-	120 Ω	On
3	Buzzer	-	-	enabled	Off
4	-	-	-	-	Off



### Connection with OneSystem IO module N5950

If the *motorised security lock 509N* is connected to the optional *OneSystem IO module N5950* ("Accessories", page 62), there many additional options for use and control.

During operation with the *IO module N5950*, the function of the external control input for unlocking (Fig. 13) is deactivated ("No reaction to control signal", page 65)





## Profile with thermal isolation

### Attention!

**Neglecting to conduct the reworking can cause the product to malfunction:** The components listed below must be reworked with use of profiles with thermal isolation.

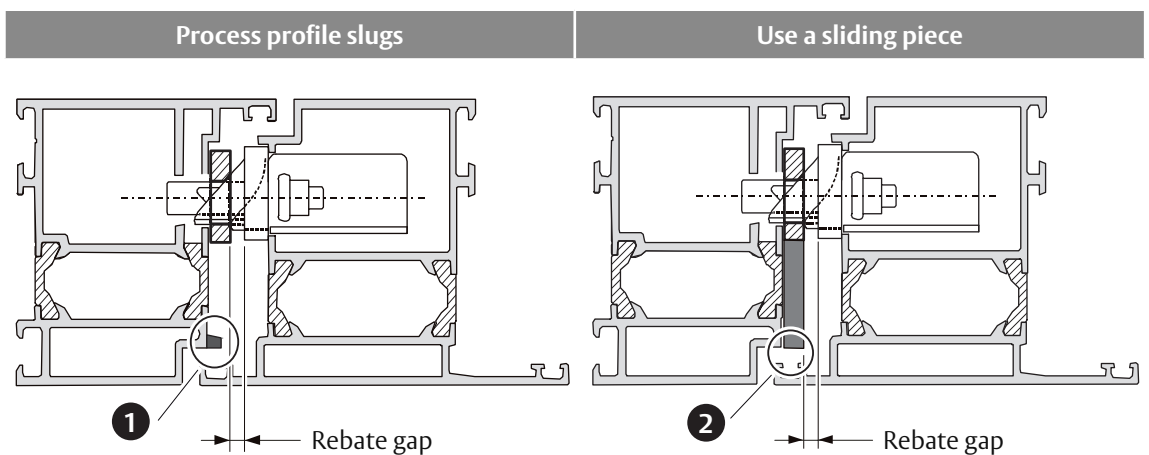
**Aluminium as a stopping edge can destroy the components:** Aluminium abrasion can destroy the lock or striking plate.

### Reworking profile slugs

When the door is closed, the latch bolt, control latch and door contact must slide over a level surface ("Self-locking", page 46). With some door frames, such as those with thermal isolation, a profile slug (Fig. 14 – ①) which has a disruptive effect on the sliding surface may be present. This profile slug must be removed in the area of the latch and the control latch. ASSA ABLOY Sicherheitstechnik GmbH recommends using a sliding piece (– ②) in order to create a level sliding surface.

- 1 Cover the existing slots or other areas of unevenness.
  - 2 Remove the slugs. The profile slug in the latch area must be removed down to the fastening surface.
  - 3 Check whether the latch bolt, control latch and door contact can slide unimpeded over a level surface to the locking position when the door is closed.
- ⇒ The profile slugs are smooth and the locking function is assured.

Fig. 14:  
Rework profile slugs and  
use sliding piece



## Production of customer-provided striking plates

Matching striking plates can be ordered from ASSA ABLOY Sicherheitstechnik GmbH.



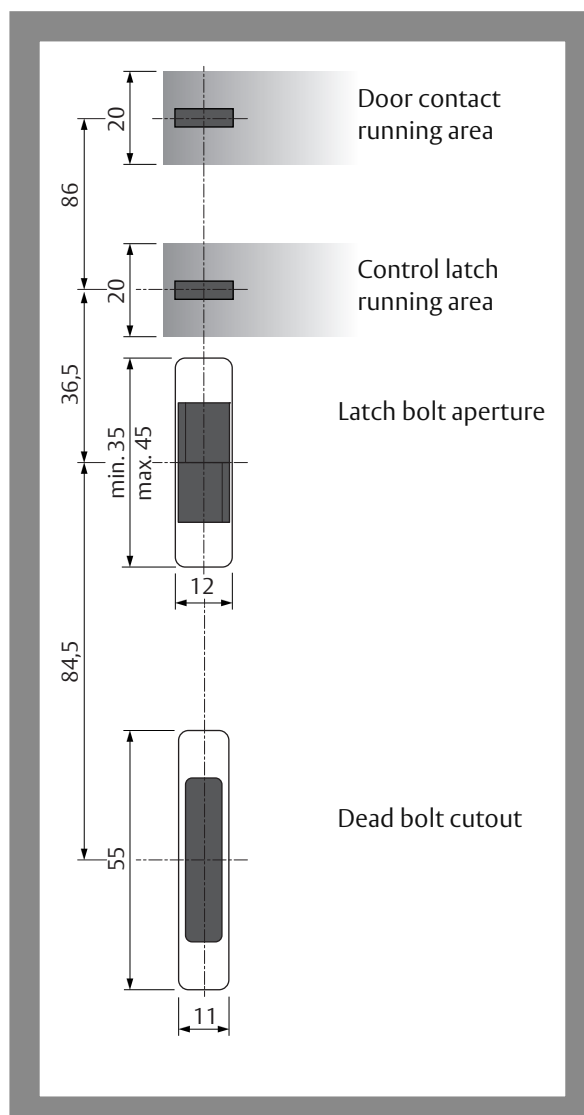
### Attention!

**The control latch may not extend when the door is closed:** When producing striking plates, it must be ensured that the control latch never extends when a door is closed. In such case, it would not be possible to open the door again. The control latch is not designed for closing and locking, therefore it cannot be retracted either.

When customer-provided locking plates are produced, the following specifications must be observed.

- The dimensions mentioned in Fig. 15 must be observed,
- the latch bolt and control latch must be pushed back by the striking edge,
- The latch bolt, control latch and door contact must be able to slide to the locking position unimpeded over a contiguous, completely level surface (no drilled holes, impressions, etc.).
- the thresholds for the rebate gap must be observed.

Fig. 15:  
Measurements for  
production of customer-  
provided striking plates





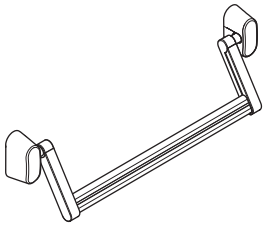
## Technical specifications

Property		
Backset	tubular frame Wooden and steel doors	35 mm, 40 mm, 45 mm , 55 mm, 65 mm, 80 mm
Centres distance		92 mm
Handle follower		9 mm
Rebate gap in variants for single-leaf doors		2 mm – 6 mm
Rebate gap in variants for double-leaf doors		4 mm – 8 mm
Bolt throw		20 mm
Face plate		
· Width		24 mm
· Height		446 mm
· Thickness		6 mm
Material:		
· Lock case		Stainless steel - die-cast zinc
· Bolt		60 HCR steel (hardened surface)
· Latch		Steel
· Face plate		Steel, chrome-plated
Rigidity/protection		
	Deadbolt counterforce	6,000 N
	Deadbolt transverse shear stress	20,000 N
Installation position		Vertical
Operating temperature		- 10°C – + 60°C
Corrosion resistance		high corrosion resistance (96h)
Maximum motorised unlocking time		1 seconds
Unlocking under pre-load with rated operating voltage		50 N

## Electrical data

Characteristic	
Rated operating voltage, regulated	24VDC $\pm$ 15%
Rated current consumption	
· Idle state, lock is locked	50 mA
· Motor operation	Max. 2.2 A for 1.5 s
Connecting cable length, with use of	
· mains adapter 1003-24-4 (“Electrical accessories”, page 63)	10 m with $\varnothing$ 0.25 mm <sup>2</sup> (Standard connecting cable)

# Accessories



## Panic bar in accordance with DIN 1125

OneSystem panic bar type A - tubular frame  
 OneSystem panic bar type B - tubular frame

N 2 5 0 0  
 N 2 6 0 0

## Door fitting in accordance with DIN 179

Door fitting for emergency exit panic E

N49674509300000

## Striking plates

### Flat striking plates

Flat striking plate 330 mm x 24 mm x 3 mm  
 Flat striking plate 330 mm x 24 mm x 6 mm  
 Flat striking plate 330 mm x 24 mm x 8 mm

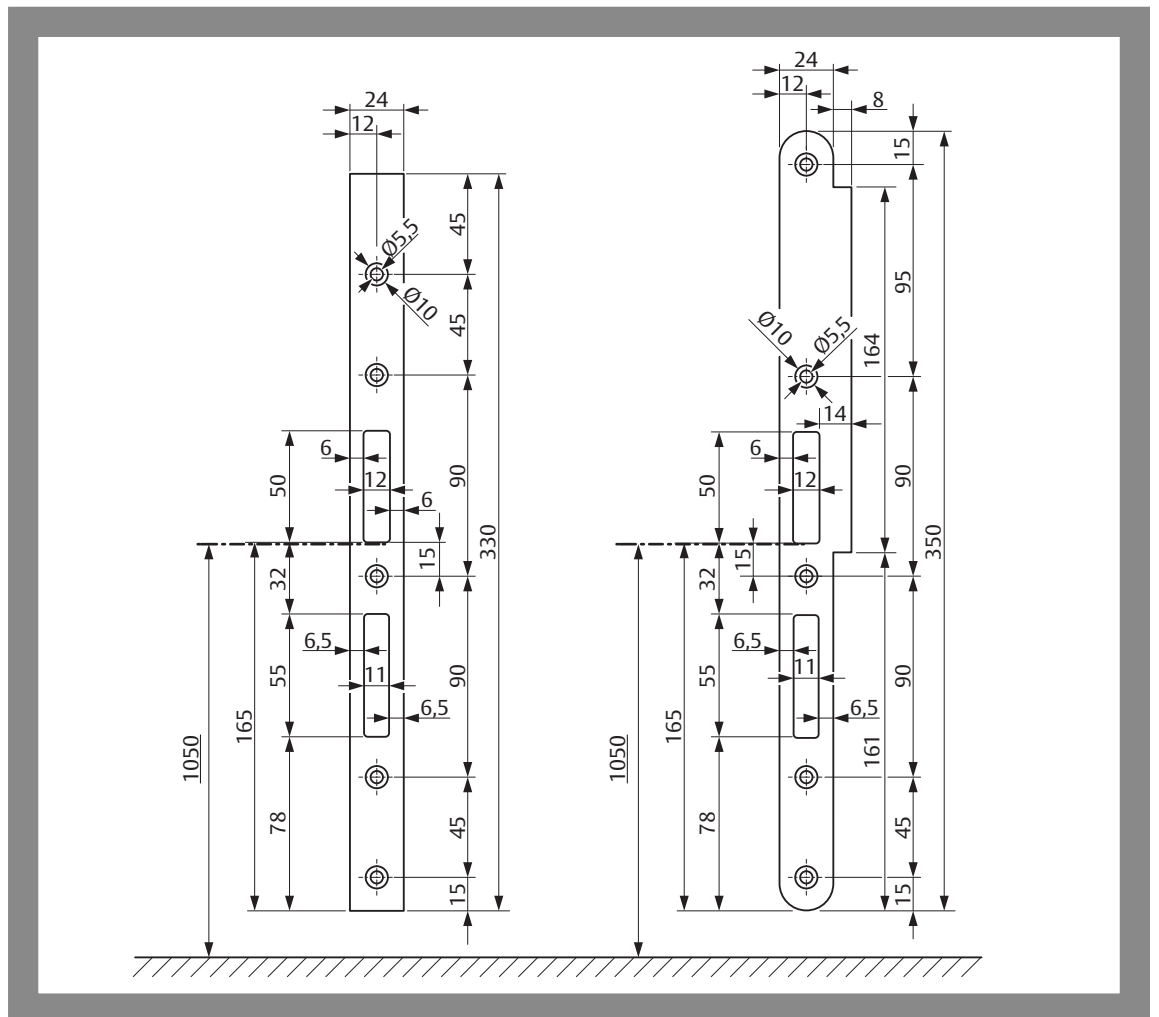
509ZBS0333SBL00  
 509ZBS0336SBL00  
 509ZBS0338SBL00

### Flanged striking plate

Flanged striking plate 350 mm x 32 mm x 3 mm

509ZBS0353SBL01

Fig. 17:  
Striking plates



## Passive leaf lock

OneSystem passive leaf lock for double-leaf doors

N 1 9 4 0

## Flexible lead cover

Order flexible lead cover

Flexible lead covers for cable inlet ("Installing and connecting the cable", page 56) from the door leaf to the frame profile (or the wall) are not included in the scope of supply of the *motorised security lock 509N*. A lead cover can be ordered separately:

effeff – flexible lead cover 10312-10 Concealed installation in the door frame	1 0 3 1 2 – 1 0 – – – – – 0 0
effeff – flexible lead cover 10312-20 Concealed installation in the door frame, with integrated cable tracking	1 0 3 1 2 – 2 0 – – – – – 0 0
effeff – flexible lead cover 10314-10 Concealed installation in the door frame, with clamp plug connection and flexible anti-tear cable	1 0 3 1 4 – 1 0 – – – – – 0 0
effeff – flexible lead cover Concealed installation in the door frame, with clamp plug connection on both ends and flexible anti-tear cable	1 0 3 1 4 – 2 0 – – – – – 0 0

## Electrical accessories

Identifier	Description	Order number
Mains adapter 1003-24-4	Power supply 24V / 4A continuous current stabilised output voltage For installation <ul style="list-style-type: none"> <li>· in junction boxes or</li> <li>· on top-hat rail</li> </ul>	1 0 0 3 – 2 4 – 4 – – – – – 1 0
Cable	The maximum cable length depends on the wire cross-section and the output power on the mains adapter	N 5 9 5 5 0 0 1 0 0 0 0 0 0 0
<i>OneSystem IO module N5950</i>	Universal Interconnectivity Interface: For provision of additional functions such as monitoring contacts, time settings and additional door contacts	N 5 9 5 0 0 0 0 0 0 0 0 0 0 0
<i>Fire protection module 519ZBFS</i>	In addition to the <i>OneSystem IO module N5950</i> , the <i>fire protection module 519ZBFS</i> is required for fire protection doors so that the lock can be switched to locked status in the event of a fire. The panic function remains intact.	5 1 9 Z B F S – – – – – 0 0
smoke detector approved by inspection authorities	Smoke detector station for connection to the <i>fire alarm system</i> input on the <i>OneSystem IO module N5950</i> , for use on fire and smoke protection doors.	D C R Z 1 0 0 – – – – – E V 1-



www.assaabloy.de

# Maintenance, warranty, disposal

## Maintenance



### Attention!

**Do not spray any lubricants into the motorised security lock 509N:** Do not lubricate the inside of the lock under any circumstances.

The *motorised security lock 509N* is maintenance-free. Apply a fine film of silicon grease to the latch bolt sliding surface if necessary.

Fire doors must be checked once a month

An emergency exit door must be checked for safe function at least once per month. In particular:

- Inspect and operate all functions of the lock and make sure that all parts of the lock (electric bolt and striking plate) function safely.
- All parts of the lock must be clean to prevent blockage.
- No subsequent changes may be made to a fire door and no additional locking mechanisms may be added.
- Check whether all components of the system still correspond to the list of approved components originally supplied with the system.
- Check whether all operating elements are safely mounted.
- Measure the actuating forces for releasing the escape door lock with a dynamometer and log the results.

No subsequent changes may be made to fire doors

Check that the actuating forces for releasing the escape door lock have not changed significantly since the first installation.

## Warranty

The statutory warranty periods and Terms and Conditions of Sale and Delivery of ASSA ABLOY *Sicherheitstechnik GmbH* apply ([www.assaabloy.de](http://www.assaabloy.de)).

## Disposal

Dispose of lock in accordance with the EPD (Environmental Product Declaration).

Packaging materials must be recycled.

Metal scrap

The lock can be recycled as scrap metal. Dispose of the lock with metal waste.

The applicable environmental protection regulations must be observed.

## Updated information

Updated information, such as reports on current fire testing, can be found online at: [www.assaabloy.de](http://www.assaabloy.de)



# Problem, cause, solution

## The lock does not unlock

Problem	Possible cause	Solution
The unlocking action of the lock was triggered electrically.	Mechanical blockage	The door leaf of the door frame is warped. The deadbolt and latch bolt must be able to move freely
	Incorrect electrical power supply	Connect a suitable main adapter and matching cable ("Electrical accessories", page 63).
The lock aborts the unlocking process and locks again.	Incorrect electrical power supply	Connect a suitable main adapter and matching cable ("Electrical accessories", page 63).

## The lock does not lock

Problem	Possible cause	Solution
The lock locks mechanically and unlocks again immediately with a motorized action, thereby signaling that the door contact is not actuated by the striking plate. The <i>Fault</i> status message is activated if the <i>OneSystem IO module N5950</i> is used.	No striking plate	Install a suitable striking plate ("Accessories", page 62).
	The rebate gap is too wide.	Adjust a suitable rebate gap ("Explanation of terms", page 44, and "Technical data", page 59)
Although the door is closed, the lock does not lock.	The rebate gap is too large, so the control latch is not actuated by the striking plate.	Adjust a suitable rebate gap ("Explanation of terms", page 44, and "Technical data", page 59)

## No reaction to control signal

Problem	Possible cause	Solution
The lock is not unlocked, even though the <i>unlocking</i> control input is activated.	The lock is also connected via the Hi-O Technology™ bus.	During operation via the Hi-O Technology™ bus, e.g. with the <i>IO module N5950</i> (separate instructions D00852), detach the gray connection cable on the functionless <i>unlocking</i> control input.
	The voltage has just been switched on on the lock.	Wait 10 seconds after a restart until the lock is ready for operation.

Lisez attentivement cette notice d'instructions avant l'utilisation du produit et conservez-la soigneusement. La notice d'instructions contient des informations importantes relatives au produit et en particulier à son utilisation conforme à la destination conventionnelle, à la sécurité, au montage, à l'utilisation, à l'entretien et à l'élimination.

Remettez la notice d'instructions à l'utilisateur après le montage et joignez-la au produit en cas de revente à un tiers.



HI-O TECHNOLOGY™

Hi-O Technology™

est une marque déposée du groupe ASSA ABLOY.



**Licences open source**

ASSA ABLOY Sicherheitstechnik GmbH met à votre disposition sur demande le code source des logiciels libres (par ex. FreeRTOS™, newlib, lwIP) utilisés dans le cadre de licences open source sur :  
<http://www.assaabloy.com/com/global/opensourcelicense/>

#### Éditeur :

ASSA ABLOY Sicherheitstechnik GmbH  
 Bildstockstraße 20  
 72458 Albstadt  
 ALLEMAGNE  
 Téléphone : +49 (0) 7431 / 123-0  
 Télécopie : +49 (0) 7431 / 123-240  
 Internet : [www.assaabloy.de](http://www.assaabloy.de)  
 E-mail : [albstadt@assaabloy.com](mailto:albstadt@assaabloy.com)

#### Numéro du document, date

D0083400 06.2016

#### Copyright

© 2016, ASSA ABLOY Sicherheitstechnik GmbH

Cette documentation et toutes les parties annexes sont protégées par la loi sur les droits d'auteur. Toute exploitation et modification dépassant les limites du cadre d'usage conforme prévu par la loi sur les droits d'auteur sont interdites et passibles de peine, sans autorisation préalable de la société ASSA ABLOY Sicherheitstechnik GmbH.

Ceci est particulièrement valable pour les reproductions, traductions, mises sur microfilm et pour l'enregistrement et le traitement sur des systèmes électroniques.

# Sommaire

<b>Information sur le produit</b> .....	<b>68</b>	<b>Caractéristiques techniques</b> .....	<b>91</b>
Serrures de sécurité de la série		Dimensions .....	91
OneSystem .....	68	Caractéristiques électriques .....	93
Serrure de sécurité motorisée 509N ...	68	<b>Accessoires</b> .....	<b>94</b>
Généralités .....	68	Barre anti-panique selon DIN 1125 ....	94
Fonction de porte de secours /		Garniture selon DIN EN 179 .....	94
verrouillages pour sorties de secours		Têtières .....	94
et portes anti-panique .....	69	Contre-boîtier anti-panique .....	95
Modèles .....	69	Passage de câble souple .....	95
Fonction anti-panique E (fonction		Accessoires électriques .....	95
alternative) .....	69	<b>Entretien, garantie, élimination</b> ....	<b>96</b>
<b>Avis</b> .....	<b>70</b>	Entretien .....	96
À propos de cette notice .....	70	Garantie .....	96
Signification des pictogrammes .....	70	Élimination .....	96
Consignes de sécurité .....	71	Informations actualisées .....	96
Utilisation conforme .....	73	<b>Problème, cause, solution</b> .....	<b>97</b>
Clé de classification .....	74	La serrure ne déverrouille pas .....	97
Explication de la terminologie		La serrure ne verrouille pas .....	97
employée .....	76	Pas de réaction au signal de	
<b>Fonctions et utilisation</b> .....	<b>78</b>	commande .....	97
Verrouillage automatique .....	78		
Contact de porte .....	78		
Déverrouillage .....	79		
Activation pour la mise en service ....	79		
Broche de déverrouillage .....	80		
Contrôle d'accès .....	80		
Exemples d'application .....	81		
<b>Montage</b> .....	<b>82</b>		
Avis .....	82		
Cylindre de fermeture .....	85		
Raccordement électrique .....	88		
Profilés avec séparation thermique ....	89		
Fabrication de têtes			
(côté dormant) sur site .....	90		



## Serrures de sécurité de la série OneSystem

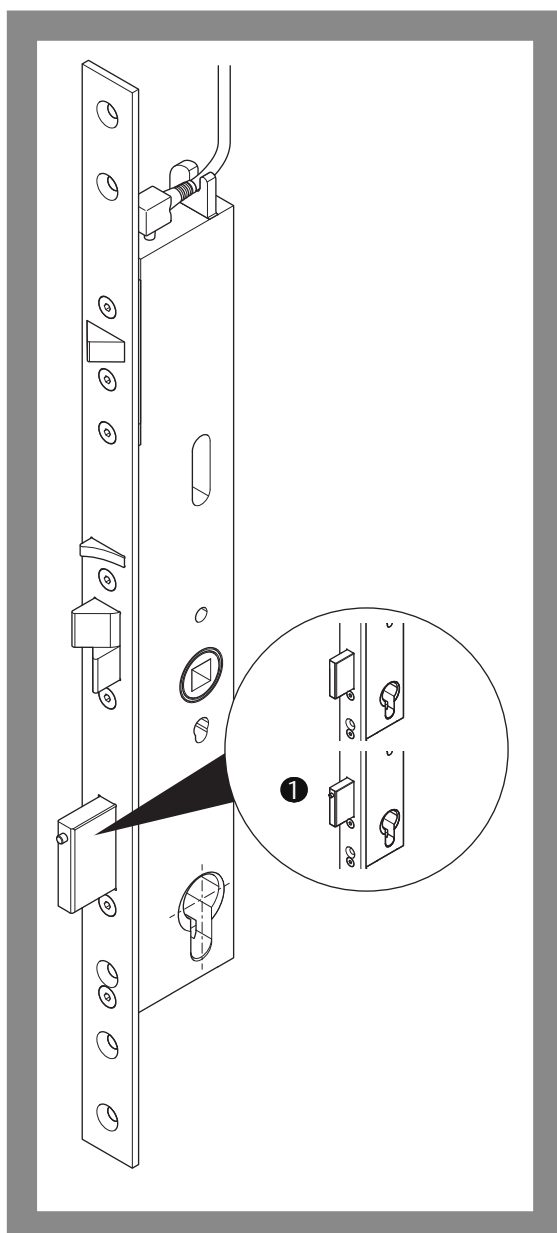
Le terme « serrure de sécurité » illustre parfaitement les produits décrits dans le présent document. La sécurité décrit aussi bien la protection de la vie et de l'intégrité corporelle que la protection de biens de valeur contre tout accès non autorisé.

Toutes ces propriétés se retrouvent dans les serrures de sécurité de la série *OneSystem*.

La gamme de serrures *OneSystem* comprend, outre les variantes décrites dans la présente notice d'instructions, de nombreuses autres variantes de serrures.

## Serrure de sécurité motorisée 509N

Fig. 1 :  
Serrure de sécurité  
motorisée 509N



### Généralités

La serrure de sécurité motorisée 509N (Fig. 1) est une serrure à mortaiser qui fonctionne avec une motorisation électrique et qui est destinée à l'utilisation sur des portes de secours, portes coupe-feu et pare-fumée, ainsi que pour des applications standards.

Le moteur entraîne le pêne dormant de la serrure et déverrouille le pêne demi-tour.

La serrure de sécurité motorisée 509N dispose d'un module électronique de commande intégré pouvant être piloté par l'intermédiaire d'un système de contrôle d'accès, d'un interphone et d'un programmateur horaire.

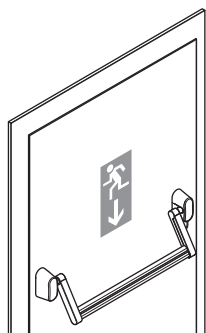
Le module IO N5950 *OneSystem* optionnel et le module de protection anti-incendie 519ZBFS sont des options qui offrent des possibilités de commande et des fonctionnalités de serrure supplémentaires avec de nombreuses signalisations d'état.

Elle est également disponible en variante serrure anti-panique pour portes à deux vantaux (Fig. 1 – ❶) en combinaison avec un contre-boîtier anti-panique *OneSystem* (« Accessoires », page 94).

### La serrure de sécurité motorisée 509N offre les caractéristiques suivantes :

- Verrouillage automatique mécanique (« Verrouillage automatique », page 78).
- Commande séquentielle mécanique du verrouillage automatique entre le pêne demi-tour et le pêne pilote.
- Appropriée pour automation de porte, grâce au déverrouillage motorisé.
- Fonctions de contrôle avec l'utilisation du *module IO N5950 OneSystem* (« Accessoires électriques », page 95 et de la notice d'instructions spécifique D00852 DE EN FR ou D00853 DE IT NL).
- Fonction Office (fonction de déverrouillage permanent).
- Course de pêne 20 mm.
- Possibilité d'atteindre une protection anti-effraction de catégorie RC 2 sur des systèmes de porte appropriés.
- Utilisable sur des portes de secours selon DIN EN 179.
- Possibilité d'utilisation avec fonction anti-panique selon DIN EN 1125.
- Compatible avec les portes coupe-feu (certificat par essai de résistance au feu selon la norme DIN EN 1634-1).
- Fonction anti-panique E (un bouton extérieur) (« Fonction anti-panique E (fonction alternative) », page 69).
- Résistance du pêne dormant 6 000 N
- Résistance max. de 20 000 N à la sollicitation latérale du pêne dormant

### Fonction de porte de secours / verrouillages pour sorties de secours et portes anti-panique



Verrouillage de porte anti-panique selon DIN EN 1125.

De manière générale : une porte avec fonction de porte de secours peut toujours être ouverte de l'intérieur par la béquille, même si elle est verrouillée.

Les portes de secours doivent être équipées

- de verrouillages pour portes de secours conformes à la norme DIN EN 179,
- de verrouillages pour portes anti-panique conformes à la norme DIN EN 1125.

Un verrouillage pour porte anti-panique doit répondre à des exigences un peu plus sévères qu'un verrouillage pour sorties de secours. Les verrouillages pour portes anti-panique conformes à la norme DIN EN 1125 sont équipés d'une barre anti-panique classique ou d'une barre de poussée anti-panique, bien visible de l'extérieur et montée de manière transversale par rapport au panneau de porte. Les verrouillages pour portes de secours conformes à la norme DIN EN 179 sont équipés d'une béquille.

### Modèles

La serrure de sécurité motorisée 509N est uniquement disponible dans la variante avec fonction anti-panique E (fonction alternative).

### Fonction anti-panique E (fonction alternative)

Une porte avec fonction anti-panique E (fonction alternative) est équipée d'une garniture mixte. Le côté d'accès opposé au sens de l'évacuation (normalement le côté extérieur) est équipé d'un bouton. Associé à la fonction E, le cylindre de fermeture permet un déverrouillage manuel de l'extérieur.

L'actionnement du cylindre de fermeture commande le retrait automatique des pènes dormants et le déverrouillage du pêne demi-tour. Le passage est ainsi libre.

Lors de la fermeture de la porte, les pènes dormants sortent automatiquement. La porte est ainsi à nouveau verrouillée (« Verrouillage automatique », page 78).

## À propos de cette notice

Cette notice d'installation et de montage a été rédigée à l'attention des professionnels de l'artisanat et du personnel initié. Lisez ces instructions afin d'installer et d'utiliser l'appareil en toute sécurité et de pouvoir exploiter toutes les possibilités de mise en œuvre proposées.

Cette notice vous fournit également des indications relatives aux fonctions de composants importants.

## Signification des pictogrammes



### **Danger !**

**Consigne de sécurité :** le non-respect de cette mise en garde implique un risque mortel ou de blessures graves.



### **Avertissement !**

**Consigne de sécurité :** le non-respect de cet avertissement peut impliquer un risque mortel ou de blessures graves.



### **Prudence !**

**Consigne de sécurité :** le non-respect de cette consigne peut impliquer un risque de blessures.



### **Attention !**

**Avis :** le non-respect de cette consigne peut impliquer un risque de dommages matériels et entraver le bon fonctionnement du produit.



### **Remarque !**

**Remarque :** informations complémentaires pour l'utilisation du produit.

## Consignes de sécurité



### Avertissement !

**Danger de mort, risque de blessure et de dommages matériels en cas de restriction de la fonction de protection incendie :** les portes coupe-feu empêchent la propagation du feu. Les essais relatifs aux portes coupe-feu sont effectués sur le système complet de porte coupe-feu :

- les règlements applicables de la construction doivent être respectés.
- Vérifiez si la certification de la porte est adaptée à la serrure.
- Le remplacement par un autre modèle ou l'équipement ultérieur de la serrure ou de composants requièrent une concertation préalable avec le fabricant de la porte. Les consignes du fabricant de la porte doivent également être suivies.
- La serrure prévue pour le montage doit avoir une taille adéquate.

**Danger de mort et risque de blessure liés à un endommagement :** un appareil endommagé ne doit en aucun cas être mis en service, car il représente un risque pour la sécurité. Contrôlez si l'emballage et l'appareil ne sont pas endommagés. Les câbles et les connecteurs endommagés ne doivent en aucun cas être utilisés.



### Attention !

**Risques de dommages matériels liés à des interventions sur le vantail de porte :** Tous les travaux sur le vantail, tels que les perçages et les fraisages, doivent uniquement être exécutés lorsque la serrure est démontée.

**Restriction de la fonction en cas de jeu de fonctionnement incorrect :** le jeu de fonctionnement (« Explication de la terminologie employée », page 76) doit être ajusté correctement (« Caractéristiques techniques », page 91).

**Risques de dommages matériels en cas de têtère (sur dormant) inappropriée :** la têtère doit être sélectionnée et montée de sorte à toujours faire office de surface d'attaque et de glissement pour le pêne de serrure.

**Risques de dommages matériels liés à une manipulation incorrecte lors du transport :** Ne pas tenir ou porter le battant de porte aux béquilles.

**Risques de dommages matériels liés à l'ouverture :** L'ouverture de la serrure est inadmissible, car elle implique l'endommagement de la serrure et l'annulation de la garantie (« Garantie », page 96).

**Risques de dommages matériels liés à l'application de peinture :** il ne faut en aucun cas appliquer de la peinture ou d'autres substances sur la serrure et sur la têtère.

**Tenir à l'abri de l'eau et de l'humidité :** la serrure de sécurité motorisée 509N doit être protégée contre les risques de pénétration d'eau. L'eau altère le fonctionnement de la serrure de sécurité motorisée 509N.

**Tenir compte de la directive CEM :** pour des raisons de compatibilité électromagnétique, il est interdit de brancher des lignes monofilaires en parallèle afin d'obtenir une section de câble plus importante. Utilisez toujours des lignes individuelles de section adéquate.

## Consignes selon DIN EN 179 et DIN EN 1125



### Avertissement !

**Danger en cas de modification des portes des issues de secours :** les caractéristiques de sécurité de ce produit constituent une condition préalable essentielle pour sa conformité aux normes DIN EN 179 et DIN EN 1125. Toute modification, non décrite dans ces instructions, est interdite.

**Des portes inadéquates nuisent à la protection des personnes et contre les effractions :** seules les portes homologuées et en parfait état technique conviennent au montage de la *serrure de sécurité motorisée 509N*. Avant le montage de la *serrure de sécurité motorisée 509N*, il faut vérifier si les sens de montage et d'ouverture de la porte sont corrects et si elle ne présente aucune déformation. La porte doit être homologuée pour l'utilisation de la *serrure de sécurité motorisée 509N*. Les éléments de commande de la porte ne doivent pas se gêner mutuellement.

La *serrure de sécurité motorisée 509N* n'est pas homologuée pour l'utilisation sur des portes va-et-vient.

**Les fermetures inadéquates nuisent à la sécurité des personnes et à la protection incendie :** la *serrure de sécurité motorisée 509N* est appropriée pour les portes coupe-feu et pare-fumée (« Clé de classification », page 74). Vérifiez si la certification de la porte est adaptée à la serrure. Veillez à ce que la *serrure de sécurité motorisée 509N* soit de taille correcte et qu'elle soit montée avec les accessoires appropriés.

**Les joints de porte inadéquats nuisent à la sécurité des personnes :** en cas d'utilisation de joints de porte (par exemple des joints profilés ou des joints de sol), ces joints ne doivent en aucun cas altérer les fonctions de la *serrure de sécurité motorisée 509N*.

**Les portes vitrées fragiles présentent un risque de blessures graves :** les portes vitrées ou les composants de portes en verre doivent être fabriqués en verre de sécurité ou en verre de sécurité feuilleté.

**Des moyens de fixation inadéquats nuisent à la protection des personnes et contre les effractions :** les moyens de fixation doivent être appropriés aux circonstances de montage et aux matériaux de la porte.

**Un mauvais montage ou un montage erroné nuit à la sécurité des personnes :** La hauteur de montage courante pour la barre de manœuvre horizontale se situe dans un intervalle de 900 mm à 1100 mm à compter de la surface du plancher fini. Si la majorité des utilisateurs du bâtiment sont des enfants, la hauteur de montage doit être réduite.

La barre de manœuvre horizontale doit être installée de façon à ce que la plus grande longueur utile possible soit obtenue.

Toutes les contreparties de verrouillage ou les parements prévus doivent être posés de façon à assurer la conformité à cette norme européenne.

**La restriction du mouvement de la porte réduit la protection des personnes :** tous les éléments de verrouillage doivent être montés de façon à ne pas entraver la liberté de mouvement de la porte. Les portes doivent uniquement être maintenues fermées avec les fermetures homologuées. Le montage de dispositifs supplémentaires est interdit. Les ferme-portes éventuellement installés ne doivent pas gêner l'actionnement de la porte par les enfants et les personnes handicapées.



## Utilisation conforme

La serrure de sécurité motorisée 509N convient pour le montage sur des portes profilées ou pleines (axe à partir de 55 mm) en métal, matière plastique ou bois.

Elle est destinée à réaliser un verrouillage de porte dans des zones de sécurité et est homologuée pour l'utilisation sur des portes de secours et des portes anti-panique devant respectivement répondre aux exigences des normes DIN EN 179 et DIN EN 1125.

- En cas de montage sur des portes de secours à deux vantaux, le vantail doit également être conçu en tant que porte de secours équipée d'un contre-boîtier anti-panique homologué (« Accessoires », page 94).
- Si le vantail fixe ne répond pas aux critères d'une porte de secours, alors le montage de la serrure de sécurité motorisée 509N sur des portes à deux vantaux est uniquement autorisé si le vantail fixe peut être bloqué de manière sûre et sans jeu, et si le mouvement de fermeture du vantail de service est arrêté par une arête qui sert de butoir.

Sur les portes à deux vantaux avec feuillure sur la battée centrale et serrures anti-panique sur chaque vantail, le vantail pour lequel la serrure anti-panique est actionnée doit s'ouvrir. Les deux vantaux doivent s'ouvrir librement lorsque les deux serrures anti-panique sont actionnées simultanément. À cet égard, il pourrait s'avérer nécessaire de monter un entraîneur.

Sur les portes à deux vantaux avec feuillure sur la battée centrale et ferme-portes, l'ordre correct de fermeture de la porte doit être assuré. Dans le cas contraire, la fonctionnalité des portes coupe-feu et pare-fumée ne peut pas être garantie. Un dispositif de sélection des vantaux doit éventuellement être monté.

Elle convient pour une utilisation sur les portes coupe-feu (portes pare-fumée). Toutes les dispositions applicables pour l'homologation des portes de protection doivent être respectées.

Elle peut être combinée à un entraînement de porte pivotante.

Étant donné que la serrure est équipée d'un contact de porte, il faut exclusivement utiliser des têtes appropriées (« Accessoires », page 94).

L'utilisation de la serrure de sécurité motorisée 509N est uniquement autorisée sur des systèmes de portes en parfait état de fonctionnement. Toutes les dispositions applicables à l'ensemble du système de porte doivent être respectées.

L'appareil convient à un montage conforme à la notice d'installation et à une utilisation correspondant à la description du fonctionnement.

La serrure de sécurité motorisée 509N est appropriée pour l'utilisation sur des portes fréquemment utilisées, sans grand soin, dans des endroits où il existe un risque potentiel d'accident ou de pratique abusive (par exemple aux portes de bureaux).

Toute autre utilisation est considérée comme non conforme.

## Clé de classification

### DIN EN 1125 - Verrouillages de portes anti-panique

La clé de classification à dix caractères indique les caractéristiques des serrures selon la norme DIN EN 1125. Le Tab. 1 indique les significations des diverses positions de la clé de classification.

Tab. 1 :  
Clé de classification selon  
la norme DIN EN 1125

Classe	Signification
3	Portes fréquemment utilisées, sans grand soin, dans des endroits où il existe un risque potentiel d'accident ou de pratique abusive
7	200 000 cycles d'essai
7	Poids de la porte supérieur à 200 kg (300 kg)
B	Convient pour une utilisation sur les portes coupe-feu et pare-fumée sur la base d'un essai selon la norme EN 1634-1
1	Convient pour un fonctionnement de sécurité critique
3	Haute résistance à la corrosion selon la norme EN 1670:2007 paragraphe 5.6
2	Voir <i>DIN EN 179</i> , car cette norme impose des exigences plus élevées en termes de protection contre l'effraction
2	Homologuée pour poignées-barres / barres de poussée dont la distance à la porte ne dépasse pas 100 mm (écart normal)
A/B · A · B	Fermeture de porte anti-panique avec · actionnement par barre de manœuvre · actionnement par barre anti-panique
A/B · A · B	Pour le montage sur · le vantail de service de portes à deux vantaux (serrure avec broche de déverrouillage) (procédure d'homologation encore en cours) · des portes simples (serrure sans broche de déverrouillage)

### Marquage CE



[www.assaabloy.de  
Service /Downloads /  
Leistungserklärungen](http://www.assaabloy.de/Service/Downloads/Leistungserklärungen)

<b>CE</b>	<b>ASSA ABLOY Sicherheitstechnik GmbH</b>  <b>Bildstockstraße 20 72458 Albstadt ALLEMAGNE</b>									
0432-CPR-00007-15	2015									
DIN EN 1125:2008	3	7	7	B	1	3	2	2	A B	A B
—										

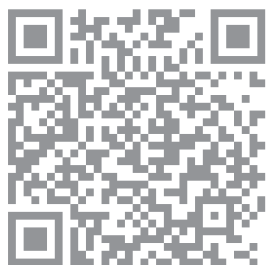
## DIN EN 179 - Verrouillages pour portes de secours

La clé de classification à dix caractères indique les caractéristiques des serrures selon la norme DIN EN 179. Le Tab. 2 indique les significations des diverses positions de la clé de classification.

Tab. 2 :  
Clé de classification selon  
la norme DIN EN 179

Classe	Signification
3	Portes fréquemment utilisées, sans grand soin, dans des endroits où il existe un risque potentiel d'accident ou de pratique abusive
7	200 000 cycles d'essai
7	Poids de la porte supérieur à 200 kg (300 kg)
B	Convient pour une utilisation sur les portes coupe-feu et pare-fumée sur la base d'un essai selon la norme EN 1634-1
1	Convient pour un fonctionnement de sécurité critique
3	Haute résistance à la corrosion selon la norme EN 1670:2007 paragraphe 5.6
2	Protection anti-effraction jusqu'à 1000 N
2	Dépassement jusqu'à 100 mm (dépassement normal) de l'élément de manoeuvre
A	Verrouillage d'issue de secours avec actionnement par béquille
A/B/D	Pour le montage sur
· A	· le vantail de service de portes à deux vantaux (serrure avec broche de déverrouillage) (procédure d'homologation encore en cours)
· B	· des portes simples (serrure sans broche de déverrouillage)
· D	· des portes simples s'ouvrant uniquement vers l'intérieur (serrure sans broche de déverrouillage)

## Marquage CE



www.assaabloy.de  
Service /Downloads /  
Leistungserklärungen

<b>CE</b>	<b>ASSA ABLOY</b> <b>Sicherheitstechnik GmbH</b>  <b>Bildstockstraße 20</b> <b>72458 Albstadt</b> <b>ALLEMAGNE</b>									
0432-CPR-00007-14	2015									
DIN EN 179:2008	3	7	7	B	1	3	2	2	A	A B D
—										

## Explication de la terminologie employée

–	Verrouillage automatique	Sur une serrure de porte avec <i>verrouillage automatique</i> , la porte fermée est toujours verrouillée (« Verrouillage automatique », page 78).
①	Contact de porte	Le <i>contact de porte</i> est un bouton mécanique qui est actionné par la têtère (« Contact de porte », page 78).
②	Pêne pilote	Lorsque l'on ferme la porte, le <i>pêne pilote</i> entre en contact avec la surface de la têtère (côté dormant), sur laquelle il glisse tout en s'enfonçant simultanément dans la serrure. La position du pêne de serrure permet de commander si le pêne dormant sort.
③	Pêne demi-tour	Le <i>pêne demi-tour</i> pénètre dans la têtère (côté dormant) et déclenche la fonction du pêne pilote ainsi que du verrouillage automatique.
④	Broche de déverrouillage	Sur la variante de serrure pour porte à deux vantaux, la <i>broche de déverrouillage</i> est destinée au déblocage du pêne dormant par une crémone anti-panique.
⑤	Pêne dormant	Le <i>pêne dormant</i> est toujours sorti sur une porte fermée avec verrouillage automatique.
⑥	Vis de fixation	La <i>vis de fixation</i> sert à fixer le cylindre de fermeture dans le coffre de la serrure.
⑦	Têtère de serrure	La <i>têtère</i> est vissée sur la porte.
⑧	Fouillot / carré	Le <i>carré</i> est une tige carrée qui passe à travers le <i>fouillot</i> et dont les extrémités sont chacune logées dans une béquille. Lorsque les serrures sont équipées d'un fouillot en deux parties, le carré est également en deux parties.
⑨	Découpe du cylindre profilé	Le <i>cylindre profilé</i> (cylindre de fermeture) est monté dans la <i>découpe prévue</i> et fixé à l'aide de la vis de fixation.
A	Axe	L' <i>axe</i> est l'écart entre le centre du trou de serrure pour la clé et le bord avant de la têtère de serrure.
B	Axe arrière	L' <i>axe arrière</i> est l'écart entre le centre du trou de serrure pour la clé et le bord arrière.
–	Têtère (sur dormant)	Le terme <i>têtère</i> (côté dormant) désigne la contrepartie sur le dormant de la serrure (Fig. 16).
–	Jeu de fonctionnement	Le <i>jeu de fonctionnement</i> désigne l'écart entre la partie têtère et la têtère de gâche (Fig. 2).

Fig. 2 :  
Serrure de sécurité  
motorisée 509N  
OneSystem

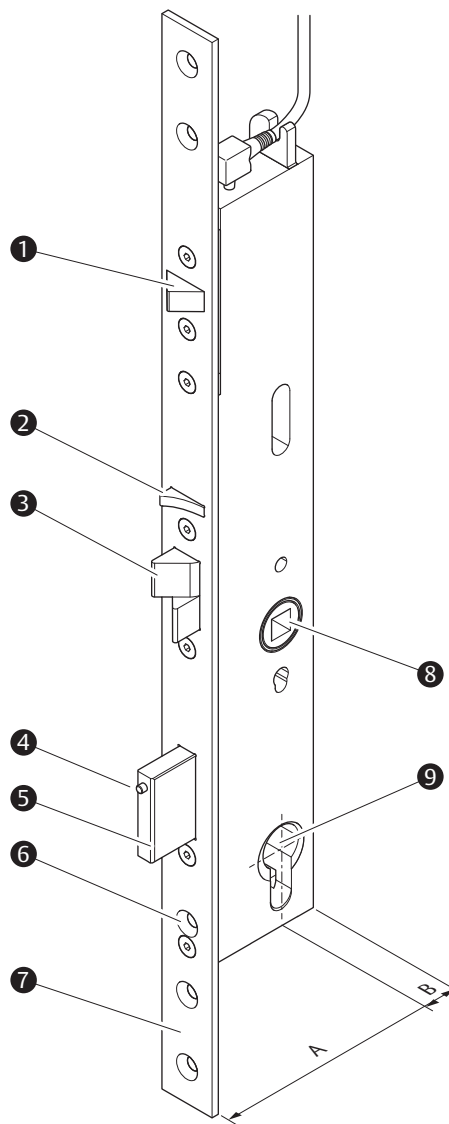
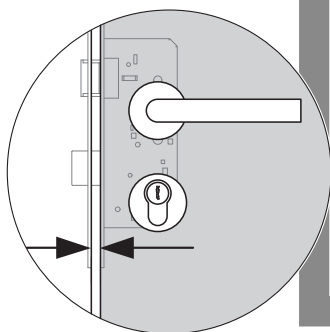
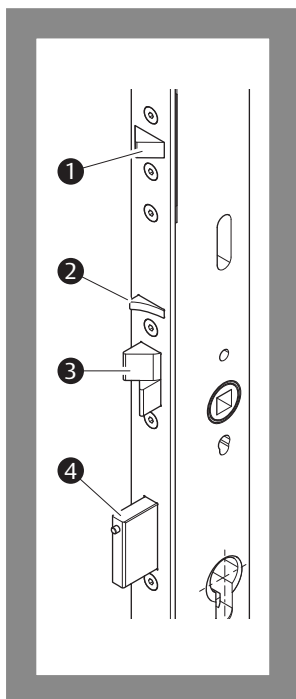


Fig. 3 :  
Jeu de fonctionnement



## Verrouillage automatique

- Fig. 4 :
- ① Contact de porte
  - ② Pêne pilote
  - ③ Pêne demi-tour
  - ④ Pêne dormant



La serrure de sécurité motorisée 509N se verrouille automatiquement. Sur une serrure de porte avec verrouillage automatique, la porte fermée est toujours verrouillée.

### Principe de fonctionnement

La serrure de sécurité motorisée 509N est équipée d'un contact de porte (Fig. 4 – ①) et « Explication de la terminologie employée », page 76) qui est repoussé par la têtère lorsque la porte se ferme.

Lors de la fermeture de la porte, le pêne demi-tour (Fig. 5 – ③) en position sortie est repoussé vers l'intérieur au contact de la têtère (côté dormant). Lorsque le pêne demi-tour est repoussé, le pêne pilote (– ②) est lui aussi repoussé. Lorsque la porte est entièrement fermée, le pêne demi-tour ressort en pénétrant dans l'ouverture de forme prévue de la têtère (côté dormant), tandis que le pêne pilote reste enfoncé.

Au moment où le pêne demi-tour est sorti et que le pêne pilote est en même temps enfoncé, le pêne dormant (– ④) est libéré et sort, grâce à un mécanisme par ressort. Lors de l'utilisation courante, ce mécanisme empêche la sortie du pêne dormant lorsque la porte est ouverte.

Le processus de verrouillage est seulement terminé lorsque le pêne demi-tour et le pêne dormant sont sortis et que le contact de porte est activé. La serrure est verrouillée.

## Contact de porte

Le contact de porte est activé par la têtère et indique l'état de la porte.

### En cas d'utilisation du module IO N5950 OneSystem

Si la serrure de sécurité motorisée 509N est connectée au module IO N5950 OneSystem, alors le signal de sortie du contact de porte est traité. Une signalisation d'état « porte fermée » est émise.

### Signalisation d'erreur

Si le pêne demi-tour est sorti et que le pêne pilote est en même temps enfoncé sans que le contact de porte n'ait été actionné par la têtère, une erreur s'est produite (« La serrure ne verrouille pas », page 97). L'automatisme suivant se déroule :

- La serrure verrouille de manière mécanique (« autoverrouillage ») et déverrouille de manière motorisée.
  - Un message d'erreur pouvant être affiché via le module IO N5950 OneSystem est généré.
- Le message d'erreur est acquitté automatiquement lorsque le pêne dormant est reverrouillé par un actionnement motorisé ou mécanique.

La cause du problème doit être éliminée.

## Déverrouillage

En état verrouillé, la serrure de sécurité motorisée 509N se déverrouille dans les situations suivantes :

- La serrure est commandée par un signal électrique (entrée de commande « déverrouillage ») comme, entre autres, par un bouton de libération (validation), une horloge ou un système de contrôle d'accès.
- De l'intérieur, par actionnement de la barre anti-panique ou de la béquille (fonction de porte de secours).
- De l'extérieur, par l'actionnement du cylindre profilé (cylindre de fermeture) à l'aide d'une clé valide.

### Principe de fonctionnement du déverrouillage électrique (Commande par impulsion Validation externe)

Le déverrouillage de la serrure s'effectue par le retrait du pêne dormant et du pêne demi-tour pendant 5 secondes ou pendant la durée de libération paramétrée en cas d'utilisation du *module IO N5950 OneSystem*. L'ouverture de la porte est alors possible.

Si on referme la porte ou si personne ne l'ouvre pendant les 5 secondes, alors la serrure reverrouille (« Verrouillage automatique », page 78).

Si la serrure de sécurité motorisée 509N est connectée au *module IO N5950 OneSystem*, une signalisation d'état est émise. La durée de libération peut être paramétrée au *module IO N5950 OneSystem*.

### Fonction de porte de secours

De manière générale : une porte de secours peut toujours être ouverte de l'intérieur par la barre anti-panique ou par la béquille, même si elle est verrouillée.

### Cylindre profilé (cylindre de fermeture)

Le verrouillage au moyen du cylindre profilé n'est pas possible

L'actionnement du cylindre de fermeture déverrouille la serrure. En cas d'utilisation du *module IO N5950 OneSystem*, le cylindre de fermeture est un émetteur de signaux pour les systèmes de contrôle parents. Le verrouillage par le cylindre de fermeture n'est ni nécessaire, ni possible. Le mouvement du cylindre de fermeture est arrêté par un butoir interne de sorte qu'il ne puisse pas tourner intégralement.

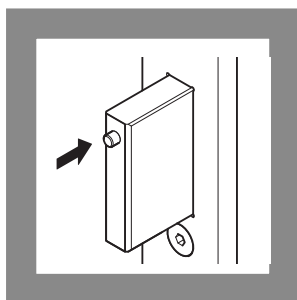
La clé doit être retirée en service normal.

### Activation pour la mise en service

La serrure raccordée au réseau électrique (« Raccordement électrique », page 88) est activée en la mettant sous tension. La serrure est prête à fonctionner au bout de 10 secondes. Avant ces 10 secondes, aucun déverrouillage électrique n'est possible (« Pas de réaction au signal de commande », page 97).

## Broche de déverrouillage

Fig. 5 :  
Broche de déverrouillage  
intégrée au pêne  
dormant



### Portes de secours à deux vantaux

La serrure de sécurité motorisée 509N avec la broche de déverrouillage dans le pêne dormant (Fig. 5) est destinée au montage sur le vantail de service des portes de secours à deux vantaux.

Le vantail fixe est équipé d'un contre-boîtier anti-panique

avec un mécanisme de déverrouillage (« Accessoires », page 94), qui permet de pousser la broche de déverrouillage et ensuite le pêne dormant.

La porte de secours verrouillée peut ainsi être déverrouillée et ouverte au moyen des béquilles ou des barres anti-panique des deux vantaux de la porte.

### Portes de secours à un seul vantail

Sur les portes à un seul vantail, on utilise la version sans broche de déverrouillage. Si la version avec broche de déverrouillage est utilisée sur une porte à un seul vantail, alors la broche de déverrouillage n'aura aucune fonction.

## Contrôle d'accès

La serrure de sécurité motorisée 509N peut être déverrouillée par une motorisation électrique, de façon à ce qu'elle puisse aussi être ouverte de l'extérieur. Le contact électrique peut s'établir de l'intérieur ou de l'extérieur par exemple par un bouton de libération, un lecteur de carte magnétique, un lecteur d'empreintes digitales ou par un clavier à codes.

### Commande et signalisations d'état

Il existe deux possibilités de raccordement de la serrure de sécurité motorisée 509N :

- sans appareil de commande supplémentaire (« Connexion (sans module IO N5950 OneSystem) », page 88) ou
- par l'intermédiaire du module IO N5950 OneSystem (notice d'instructions D00852xx Module IO N5950 OneSystem).

Une entrée de commande est disponible pour le raccordement sans appareil de commande supplémentaire. Des signalisations d'état ne sont pas transmises dans ce cas.

### Fonction Office

Déverrouillage permanent de la serrure

La fonction Office permet un déverrouillage permanent de la serrure par la commande à l'aide d'un contact permanent, ce qui permet l'accès permanent de l'extérieur aux bâtiments à des périodes horaires prédéfinies par un système de contrôle d'accès ou par une horloge.

### Fonction toggle

En cas de commande via le module IO N5950 OneSystem, la fonction toggle permet de commuter entre le déverrouillage permanent et le verrouillage de la serrure à chaque commutation de l'entrée de commande Validation externe.



## Avertissement !

**Le déverrouillage permanent n'est pas admissible sur les portes coupe-feu et pare-fumée :** lors d'un déverrouillage permanent (fonction Office ou fonction toggle), la sûreté de la fonction de fermeture d'une porte coupe-feu ou pare-fumée n'est plus assurée.



## Exemples d'application

Les exemples suivants montrent des possibilités d'application de la serrure de sécurité motorisée 509N avec le module IO N5950 OneSystem et le module de protection anti-incendie 519ZBFS.

### Portes accessibles aux personnes à mobilité réduite

Combinée au module IO N5950 OneSystem et à un système d'entraînement de porte battante, la serrure de sécurité motorisée 509N offre la possibilité d'installation d'une porte accessible aux personnes à mobilité réduite pour une installation dans un hôpital, par exemple.

#### Variante de connexion 1 pour portes accessibles aux personnes à mobilité réduite

Le déverrouillage motorisé de la serrure s'effectue par l'intermédiaire d'un bouton de libération. L'entraînement qui ouvre la porte est ensuite commandé par l'intermédiaire de la sortie de commande *entraînement de porte battante*.

Après la durée d'ouverture paramétrée, la porte est refermée par l'entraînement de porte battante et sécurisée par le verrouillage automatique mécanique.

#### Variante de connexion 2 pour portes accessibles aux personnes à mobilité réduite

La commande *Ouvrir porte* est transmise à l'entraînement de porte battante par un bouton-poussoir de déverrouillage ou un capteur radar, qui envoie l'ordre de déverrouillage à la serrure de sécurité motorisée 509N. La serrure déverrouille et transmet ensuite un signal de retour *Déverrouillé* à l'entraînement de porte battante via la sortie de commande. L'entraînement de porte battante ouvre la porte.

L'entraînement de porte battante commandé par horaires referme la porte ; la serrure verrouille automatiquement.

Selon le principe de fonctionnement de l'entraînement de porte battante, la variante de connexion 2 peut être utilisée, par exemple, pour le mode jour/nuit. La serrure reste déverrouillée en journée et verrouille la nuit.

### Fermeture sûre des portes coupe-feu et pare-fumée



#### Avertissement !

**Danger de mort et risque de blessure liés à l'absence d'un détecteur d'incendie :** En cas d'utilisation de la serrure de sécurité motorisée 509N sur une porte coupe-feu ou pare-fumée, il convient d'utiliser le module IO N5950 OneSystem, le module de protection anti-incendie 519ZBFS et un détecteur d'incendie homologué.

**Danger de mort et risque de blessure liés à l'absence d'un détecteur de fumée :** Si la serrure de sécurité motorisée 509N est utilisée sur une porte pare-fumée, le détecteur d'incendie utilisé doit également réagir à la présence de fumée.

Combinée au module IO N5950 OneSystem et au module de protection anti-incendie 519ZBFS, la serrure de sécurité motorisée 509N offre un verrouillage sûr pour une porte coupe-feu ou pare-fumée. En cas de départ d'incendie, l'alarme est signalée par le déclenchement d'un système de détection d'incendie ou d'un détecteur d'incendie et le verrouillage de la serrure est commandé par l'intermédiaire du module IO N5950 OneSystem.

Le module de protection anti-incendie 519ZBFS fournit l'énergie requise pour le verrouillage en cas de panne de courant.

Si la serrure de sécurité motorisée 509N a été verrouillée par l'intermédiaire du module IO N5950 OneSystem en raison d'une alarme incendie, un déverrouillage motorisé sera seulement possible après la réinitialisation de l'alarme incendie.

Dans le cas d'une porte coupe-feu asservie à un entraînement de porte battante, il faut en règle générale un détecteur d'incendie ou un système autonome déclencheur agréé avec détecteur d'incendie, qui peut commander l'entraînement de porte battante et la serrure de sécurité motorisée 509N.

# Montage

## Avis



### Avertissement !

**Danger de mort et risque de blessure liés à un endommagement :** une serrure endommagée constitue un risque pour la sécurité. Une serrure endommagée ne doit en aucun cas être montée et utilisée. La serrure et son emballage ne doivent pas être endommagés.

**Danger de mort et risque de blessure liés à un montage incorrect ou défectueux de la barre de manœuvre horizontale (barre anti-panique) selon DIN EN 1125 :** la hauteur de montage courante de la barre anti-panique se situe dans un intervalle de 900 à 1100 mm au-dessus de la surface du plancher fini. Si la majorité des utilisateurs du bâtiment sont des enfants, la hauteur de montage doit être réduite. La barre de manœuvre horizontale doit être installée de façon à ce que la plus grande longueur utile possible soit obtenue (« Barre anti-panique selon DIN 1125 », page 94).

**Danger de mort et risque de blessure dus à un montage incorrect ou erroné de la garniture avec béquille selon DIN EN 179 :** Seul(e)s les garnitures, les contreparties de verrouillage et les parements homologués selon DIN EN 179 sont autorisés pour le montage (« Garniture selon DIN EN 179 », page 94).

**Respecter les directives et prescriptions du bâtiment :** lors du montage de la serrure de sécurité motorisée 509N et du raccordement électrique, les directives du bâtiment doivent impérativement être respectées. Les consignes du fabricant de la porte doivent également être suivies.



### Attention !

**Risques de dommages matériels liés à des interventions sur le vantail de porte :** Tous les travaux sur le vantail, tels que les perçages et les fraisages, doivent uniquement être exécutés lorsque la serrure est démontée.

**Restriction du fonctionnement liée à un fraisage incorrect de la mortaise de serrure :** La mortaise doit être réalisée conformément aux dimensions du boîtier de serrure. La serrure doit pouvoir être insérée sans effort et son vissage s'effectuer sans tension.

**Risques de dommages matériels suite au perçage de la serrure :** L'ajout de perçages supplémentaires endommage la serrure. Seuls les trous prépercés en usine doivent être utilisés pour le montage des garnitures. tous les travaux sur le vantail, tels que les perçages et les fraisages, doivent uniquement être exécutés lorsque la serrure est démontée.

**Endommagement par manque de propreté :** L'encrassement endommage la serrure. Avant le montage, il faut impérativement nettoyer la mortaise et tous les perçages (par soufflage ou aspiration).

**Restriction du fonctionnement par un montage sous tension :** le montage de la serrure doit s'opérer sans formation de contraintes de tension.

**Restriction du fonctionnement par des obstacles limitant les mouvements des béquilles :** la serrure doit être montée de sorte que le carré et le fouillot soient parfaitement alignés.

**Domage matériel par une mise en place forcée du carré dans le fouillot :** l'insertion du carré de la béquille dans le logement du fouillot doit pouvoir s'effectuer facilement et sans frictions. Aucun outil n'est nécessaire.

**Risque de dommage matériel lié à l'absence d'un cylindre profilé dans la porte verrouillée :** une porte qui se ferme de manière inopinée est automatiquement verrouillée par la *serrure de sécurité motorisée 509N*. La porte peut alors uniquement être déverrouillée par l'actionnement du cylindre de fermeture. Si la serrure ne comporte pas de cylindre de fermeture, la porte peut uniquement être ouverte par la force. Avant de monter la *serrure de sécurité motorisée 509N*, il faut l'équiper d'un cylindre profilé de chantier.

**Risques de dommages matériels liés à une clé de chantier :** l'utilisation d'une soi-disant *clé de chantier* peut détruire la serrure. Son fonctionnement ne sera alors plus garanti. Utilisez exclusivement un cylindre de fermeture approprié pour l'actionnement de la serrure.

## Monter la serrure



### Avertissement !

**Danger de mort par décharge électrique :** un câblage incorrect peut représenter un danger mortel et conduire à la destruction de la *serrure de sécurité motorisée 509N*. Le branchement à l'alimentation électrique doit être réalisé exclusivement par un professionnel qualifié.

**Danger de mort et risque de blessure liés à des travaux dangereux :** les machines et les opérations nécessaires pour un montage complet représentent un risque considérable de blessure. Les travaux de traitement du bois et du métal doivent exclusivement être exécutés par des artisans ou par du personnel qualifié, qui connaissent, en raison de leur formation, les mesures de sécurité requises pour éviter les risques de blessures graves, en particulier en ce qui concerne la manipulation d'outils de fraisage, de scies et de perceuses.

**Des portes inadéquates nuisent à la protection des personnes et contre les effractions :** seules les portes homologuées et en parfait état technique conviennent au montage de la *serrure de sécurité motorisée 509N*. Avant le montage de la *serrure de sécurité motorisée 509N*, il faut vérifier si les sens de montage et d'ouverture de la porte sont corrects et si elle ne présente aucune déformation. La porte doit être homologuée pour l'utilisation de la *serrure de sécurité motorisée 509N*.

### Préparer le montage

Préparation et nettoyage de la mortaise de serrure

- 1 Réalisez la mortaise pour la serrure à une position de montage verticale appropriée sur le vantail de porte. Prévoyez un supplément de 30 mm sur la profondeur pour le câble.
- 2 Réalisez les perçages pour les vis de fixation conformément à la Fig. 16, page 91.
- 3 Percez les trous pour les garnitures de la serrure.
- 4 Nettoyez la mortaise et tous les trous par soufflage ou aspiration.

### Raccordements électriques

Brancher les câbles

- 1 Préparez le câblage pour la *serrure de sécurité motorisée 509N* (« Raccordement électrique », page 88).
- 2 Raccordez les câbles pour l'alimentation électrique et la commande.

### Monter la serrure de sécurité motorisée 509N

Visser la serrure de sécurité motorisée

- 1 Réglez la position du pêne pilote en fonction du sens d'ouverture (« Régler la position du pêne pilote en fonction du sens d'ouverture », page 85).
  - 2 Fixez par vissage la serrure de sécurité motorisée 509N dans la mortaise.
  - 3 Fixez les garnitures de la serrure.
  - 4 Vérifiez la souplesse de fonctionnement de la serrure de sécurité motorisée 509N.
- ⇒ Lorsque la têtière est montée, la serrure de sécurité motorisée 509N est opérationnelle.

### Monter la têtière

Visser la têtière adéquate

- 1 Réalisez la mortaise pour la têtière (côté dormant) et tous les perçages ou fabriquez votre propre têtière (« Fabrication de têtières (côté dormant) sur site », page 90).
  - 2 Nettoyez la mortaise de la têtière (côté dormant) et tous les perçages par soufflage ou aspiration.
  - 3 Vissez la têtière de gâche appropriée pour la serrure de sécurité motorisée 509N.
  - 4 Vérifiez la souplesse de fonctionnement de la serrure de sécurité motorisée 509N.
- ⇒ La serrure de sécurité motorisée 509N est opérationnelle.

### Monter les garnitures et le cylindre de fermeture

Fixer le cylindre de fermeture avec la vis de fixation

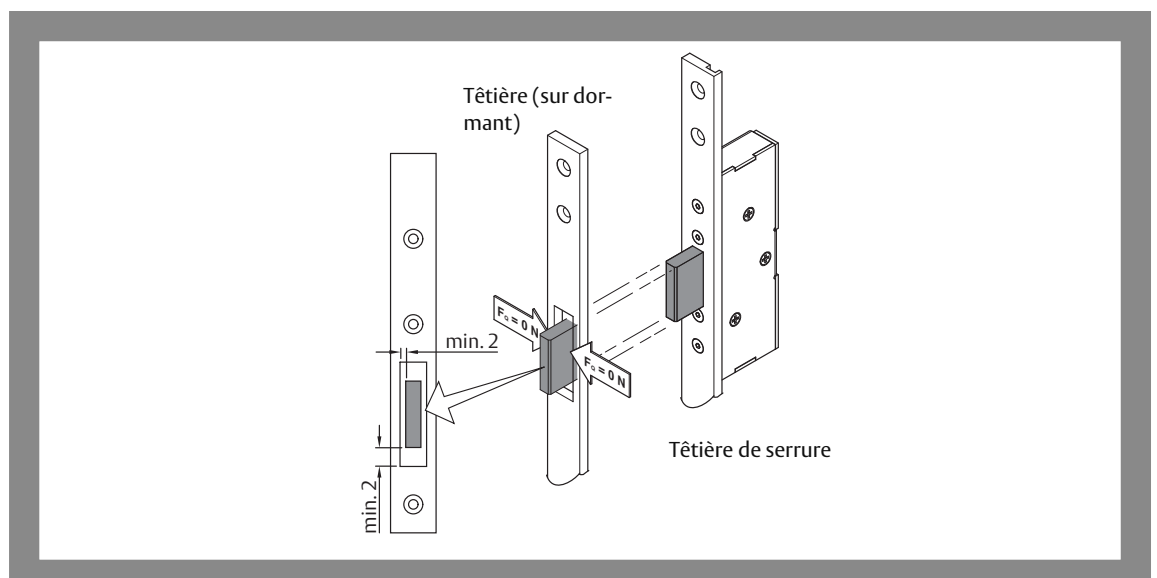
- 1 Montez les garnitures.
  - 2 Insérez le cylindre de fermeture en veillant à ce que son panneton soit en position médiane (Fig. 12).
  - 3 Fixez le cylindre de fermeture à l'aide de la vis prévue à cet effet.
- ⇒ La serrure de sécurité motorisée 509N est complètement montée.

### Contrôler la serrure de sécurité motorisée 509N

Vérifier l'aptitude au fonctionnement complet

- 1 Vérifiez toutes les fonctions de la serrure de sécurité motorisée 509N.
  - 2 Vérifiez si le pêne demi-tour et le pêne pilote de la serrure sont repoussés par la même arrête de contact lors de la fermeture de la porte.
  - 3 Vérifiez que les mouvements de sortie et d'entrée de tous les pènes dormants s'effectuent sans contrainte transversale (Fig. 6).
- ⇒ La serrure de sécurité motorisée 509N est complètement montée et contrôlée en termes de fonctionnement.

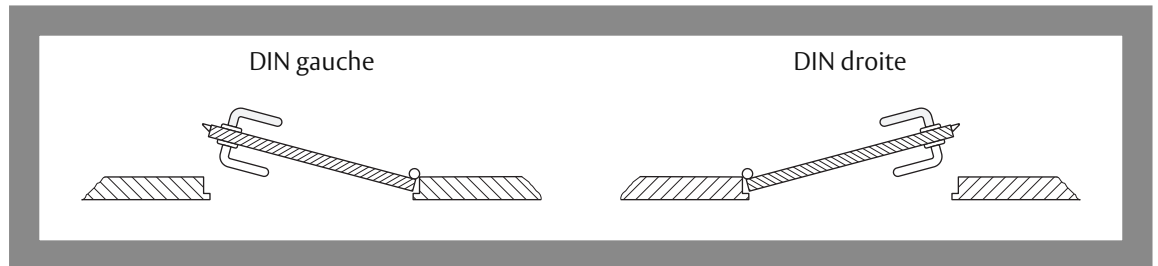
Fig. 6 :  
Absence de contraintes transversales sur le pêne dormant après le montage



## Régler la position du pêne pilote en fonction du sens d'ouverture

Le sens d'ouverture de la serrure est réversible de sorte à pouvoir l'utiliser sur les portes DIN gauche et les portes DIN droite (Fig. 7). Pour ce faire, il faut inverser la position du pêne pilote avant de monter la serrure sur la porte.

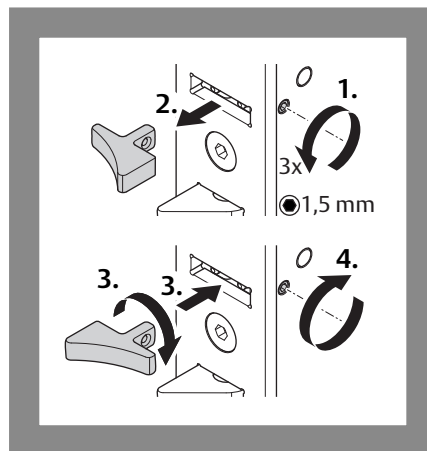
Fig. 7 :  
Types de serrure selon  
DIN gauche et  
DIN droite



### Inverser la position du pêne pilote

- 1 Appuyez sur le pêne de serrure et maintenez-le appuyé.
  - 2 Appuyez sur le pêne pilote.
  - 3 Lâchez le pêne de serrure tout en maintenant le pêne pilote enfoncé.
- ⇒ Le pêne dormant est dégagé et vous pouvez à présent atteindre la vis du pêne pilote.

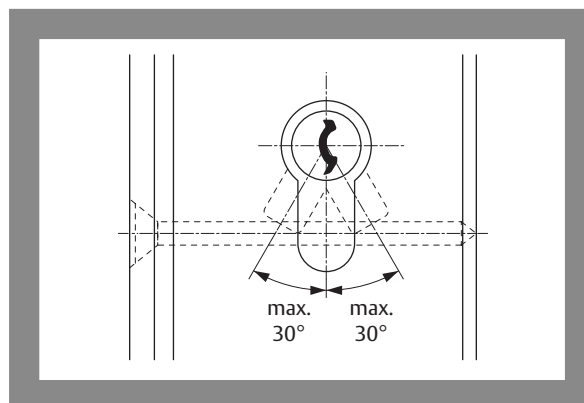
Fig. 8 :  
Inversion de la position  
du pêne pilote



- 4 Desserrez la vis de blocage avec une clé Allen (Fig. 8).
    - Ne desserrez pas entièrement la vis de blocage.
    - Laissez la clé Allen dans la tête de la vis.
  - 5 Retirez le pêne.
  - 6 Réinsérez le pêne dans l'autre sens.
  - 7 Fixez le pêne à l'aide de la vis de fixation (Couple de serrage 0,5 Nm).
- ⇒ Le pêne est maintenant monté en adéquation au sens d'ouverture de la porte.

## Cylindre de fermeture

Fig. 9:  
Position de retrait  
de la clé



La longueur du cylindre de fermeture à utiliser est obtenue à partir de l'épaisseur du vantail de la porte et de celles des plaques (garnitures) intérieure et extérieure.

La position de retrait de la clé (Fig. 9) du levier de fermeture ne doit pas dépasser 30° en bas à gauche, ni à droite.

## Monter les garnitures (selon DIN EN 179)



### Avertissement !

**Danger de mort et risque de blessure dus à un montage incorrect ou erroné de la garniture avec béquille selon DIN EN 179 :** Seul(e)s les garnitures, les contreparties de verrouillage et les parements homologués selon DIN EN 179 sont autorisés pour le montage (« Garniture selon DIN EN 179 », page 94).



### Attention !

**Risques de dommages matériels suite au perçage de la serrure :** L'ajout de perçages supplémentaires endommage la serrure. Seuls les trous préperçés en usine doivent être utilisés pour le montage des garnitures. La serrure doit être démontée pour effectuer les travaux de perçage.

**Endommagement par manque de propreté :** L'encrassement endommage la serrure. Avant le montage, il faut impérativement nettoyer la mortaise et tous les perçages (par soufflage ou aspiration).

**Damage matériel par une mise en place forcée du carré dans le fouillot :** l'insertion du carré de la béquille dans le logement du fouillot doit pouvoir s'effectuer facilement et sans frictions. Aucun outil n'est nécessaire.

La serrure doit être montée dans la porte pour pouvoir marquer les perçages pour les garnitures (« Monter la serrure », page 83, « Accessoires », page 94 ).

Montage typique  
d'une garniture

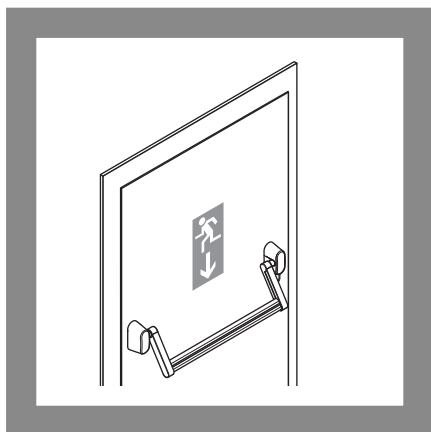
Montez les garnitures en suivant les instructions fournies. Les étapes de montage ci-après sont typiques pour de tels éléments :

- 1 Insérez le carré dans le fouillot (Fig. 11 – ①).
- 2 Marquez les perçages (– ②).  
Généralement, les garnitures sont fournies avec un gabarit de perçage.
- 3 Retirez la serrure de la porte.
- 4 Exécutez les perçages.
- 5 Remontez la serrure.
- 6 Montez les garnitures des deux côtés du vantail de porte (– ③ à – ⑥).
- 7 Contrôlez la souplesse du fonctionnement des béquilles.

⇒ Vous avez monté les garnitures et pouvez à présent actionner la serrure au moyen de la béquille.

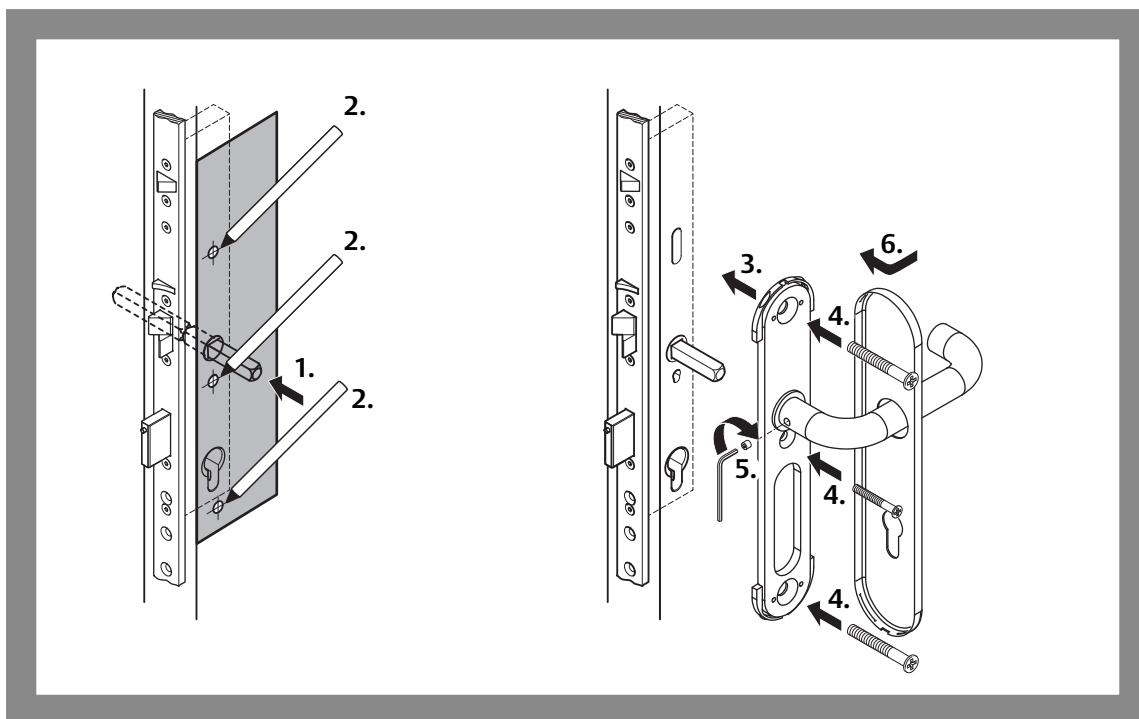
## Monter les garnitures (selon DIN EN 1125)

Fig. 10 :  
Porte de secours  
anti-panique  
selon DIN EN 1125



- 1 Montez la barre anti-panique (Fig. 10) suivant les instructions jointes par le fournisseur (« Barre anti-panique selon DIN 1125 », page 94).

Fig. 11 :  
Monter une garniture



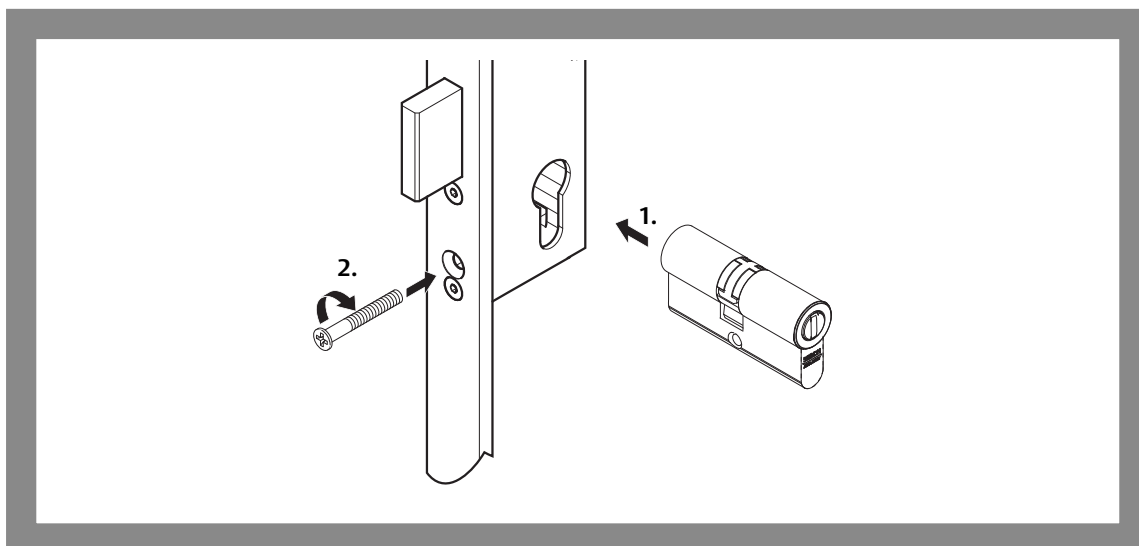
### Monter le cylindre profilé

Montage typique d'un cylindre profilé

La serrure doit être montée dans la porte avant de pouvoir procéder au montage du cylindre profilé (« Monter la serrure de sécurité motorisée 509N », page 84, « Accessoires », page 94). Le cylindre profilé doit être adapté à l'épaisseur et à la garniture de la porte et peut dépasser de 3 mm maxi. de la garniture. Montez le cylindre profilé en suivant les instructions fournies. Les étapes de montage ci-après sont typiques pour de tels éléments :

- 1 Insérez le cylindre profilé dans la découpe pour cylindre profilé (Fig. 12).
  - 2 Fixez-le au moyen de la vis.
  - 3 Contrôlez la souplesse du mouvement au moyen de la clé.
- ⇒ Vous avez monté le cylindre profilé et pouvez à présent actionner la serrure au moyen d'une clé.

Fig. 12 :  
Monter un cylindre profilé



## Raccordement électrique

### Poser et raccorder les câbles

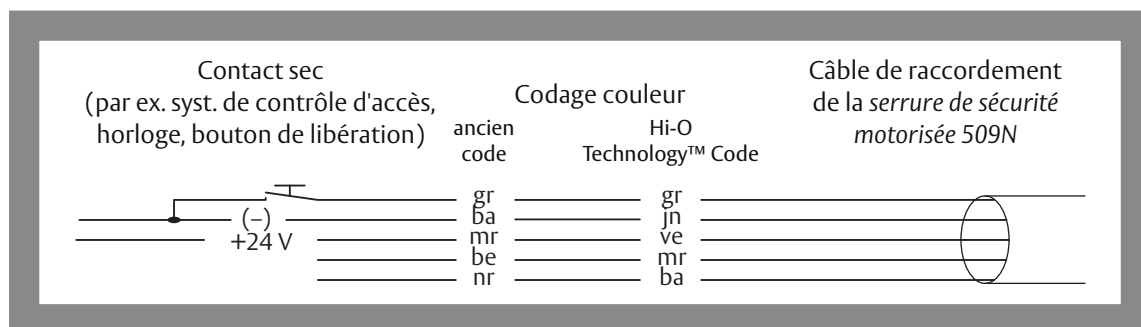
Le câble de raccordement doit passer dans le vantail de la porte du côté de la serrure au côté charnière. Puis le câble doit être posé du vantail au cadre de la porte.

- 1 Posez le câble de raccordement en observant les remarques suivantes :
  - Nous recommandons de poser le câble à l'intérieur du panneau de la porte dans un fourreau adéquat d'un diamètre intérieur d'au moins 7 mm.
  - Ne pas plier le tuyau creux, effectuer les coudes nécessaires aussi larges que possible.
  - Afin que le câble ne soit pas endommagé, il doit seulement passer autour de coins arrondis.
  - Pour le passage du vantail au dormant, il convient de monter une gaine flexible qui est correctement fixée sur les deux côtés, c.-à-d. sur le vantail et sur le dormant (chapitre « Passage de câble souple », page 95).
- 2 Connectez le câble conformément au schéma électrique de la serrure de sécurité motorisée 509N et conformément aux schémas électriques du système de contrôle parent. Deux types de raccordements sont possibles :
  - Connexion sans module IO N5950 OneSystem (« Connexion (sans module IO N5950 OneSystem) », page 88).
  - Connexion au module IO N5950 OneSystem (notice d'instructions D00852xx Module IO N5950 OneSystem).
- 3 Assurez-vous que le bloc d'alimentation soit approprié pour la serrure de sécurité motorisée 509N (« Caractéristiques techniques », page 91). Tenez compte de la perte de tension dans les câbles de raccordement afin que la serrure de sécurité motorisée 509N fonctionne de manière fiable.

La serrure est alimentée par le bloc d'alimentation et la commande s'effectue par l'intermédiaire d'un contact sec.

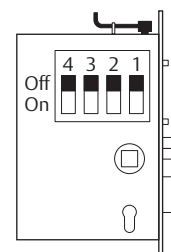
### Connexion (sans module IO N5950 OneSystem)

Fig. 13:  
Plan de connexion



Tab. 3:  
Fonctions  
des commutateurs DIP

DIP	Fonction	Hi-O Technology™	Off	On	Standard
1	Groupe Hi-O	Oui	0	1	Off
2	Résistance terminale	Oui	-	120Ω	On
3	Buzzer	-	-	actif	Off
4	-	-	-	-	Off



### Connexion avec module IO N5950 OneSystem

Si la serrure de sécurité motorisée 509N est connectée au module IO N5950 OneSystem optionnel (« Accessoires », page 94), on obtient de nombreuses possibilités complémentaires d'utilisation et de commande.

Si la serrure est couplée à un module IO N5950, la fonction de l'entrée de commande externe pour le déverrouillage (Fig. 13) est désactivée (« Pas de réaction au signal de commande », page 97).





## Profilsés avec séparation thermique

### Attention !

**Un post-traitement manquant peut engendrer un dysfonctionnement du produit :** les composants mentionnés ci-dessous doivent faire l'objet d'un post-traitement en cas d'utilisation de profilés à séparation thermique.

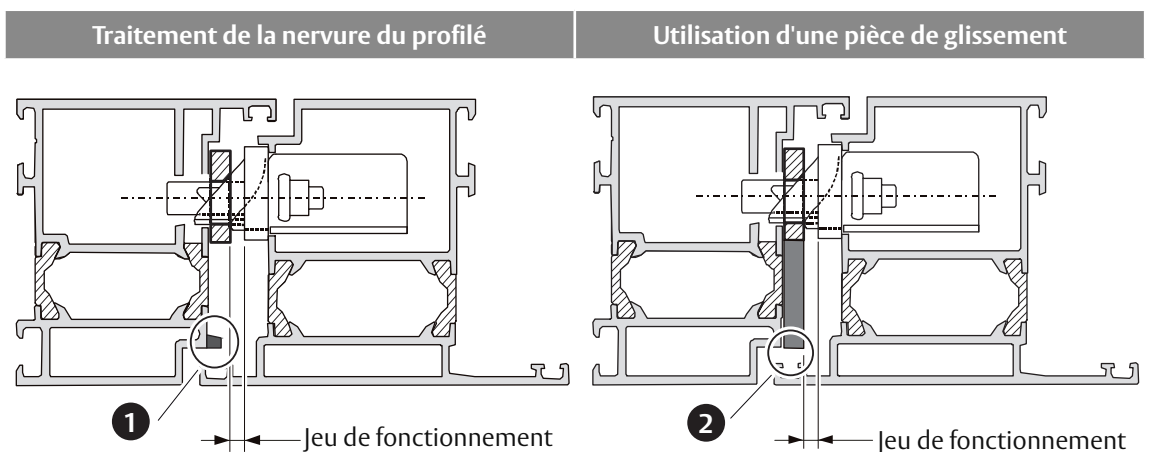
**Une arête en aluminium servant de butoir peut provoquer des endommagements :** des particules générées par l'usure de l'aluminium par frictions peuvent détruire la serrure ou la têtère.

### Post-traitement des nervures de profilés

Lors de la fermeture de la porte, le pêne demi-tour, le pêne pilote et le contact de porte doivent glisser sur une surface plane (« Verrouillage automatique », page 78). Certaines huisseries (par ex. avec séparation thermique) peuvent comporter un renfort ou une nervure de profilé (Fig. 14 – ①) qui gêne au niveau de la surface de glissement. Une telle nervure doit être supprimée au niveau de la surface de glissement du pêne demi-tour et du pêne dormant. ASSA ABLOY Sicherheitstechnik GmbH recommande l'utilisation d'une pièce de glissement ( – ②) pour générer une surface de glissement plane.

- 1 Des rainures de profilés ou d'autres inégalités doivent être compensées ou recouvertes.
  - 2 Enlevez les nervures. Une nervure au niveau de pènes doit être complètement enlevée jusqu'au même niveau de la surface de glissement.
  - 3 Vérifiez si – lors du processus de fermeture – le pêne demi-tour, le pêne pilote et le contact de porte peuvent glisser sans obstacle sur une surface plane jusqu'en position de fermeture.
- ⇒ Les nervures des profilés sont éliminées pour former une surface plane et la fonction de fermeture est assurée.

Fig. 14 :  
Post-traitement  
de la nervure de profilé et  
utilisation d'une pièce  
de glissement



## Fabrication de têtes (côté dormant) sur site

Les têtes adéquates peuvent être commandées chez ASSA ABLOY Sicherheitstechnik GmbH.



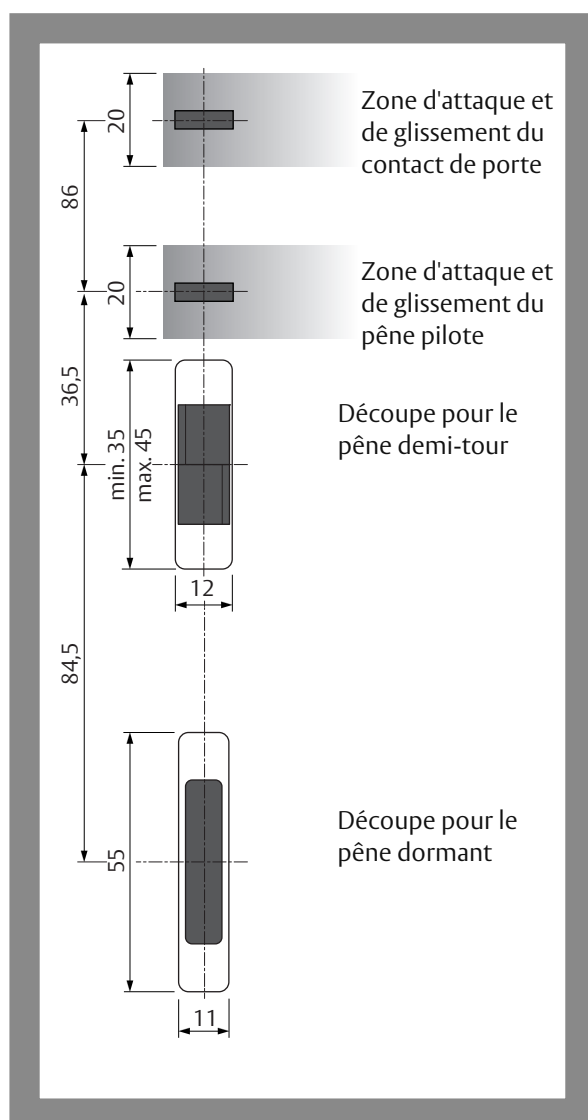
### Attention !

**Le pêne pilote ne doit pas se débloquer lorsque la porte est fermée.** lors de la fabrication de têtes (côté dormant) il convient de veiller à ce que le pêne pilote ne puisse jamais sortir lorsqu'une porte est fermée. La porte ne pourrait alors plus s'ouvrir. Le pêne pilote ne sert pas à fermer et verrouiller et ne peut donc pas non plus être retiré.

Lors de la préparation de têtes sur place, les consignes suivantes doivent être respectées :

- les dimensions indiquées sur la Fig. 15 doivent être respectées,
- le pêne demi-tour et le pêne pilote doivent être repoussés par la même arête de la tête (butoir),
- le pêne demi-tour, le pêne pilote et le contact de porte doivent pouvoir glisser sans obstacle, ni cavité sur une surface continue et plane (sans perçages, creux, etc.), jusqu'à la position de fermeture,
- les valeurs limites pour le jeu de fonctionnement doivent être respectées.

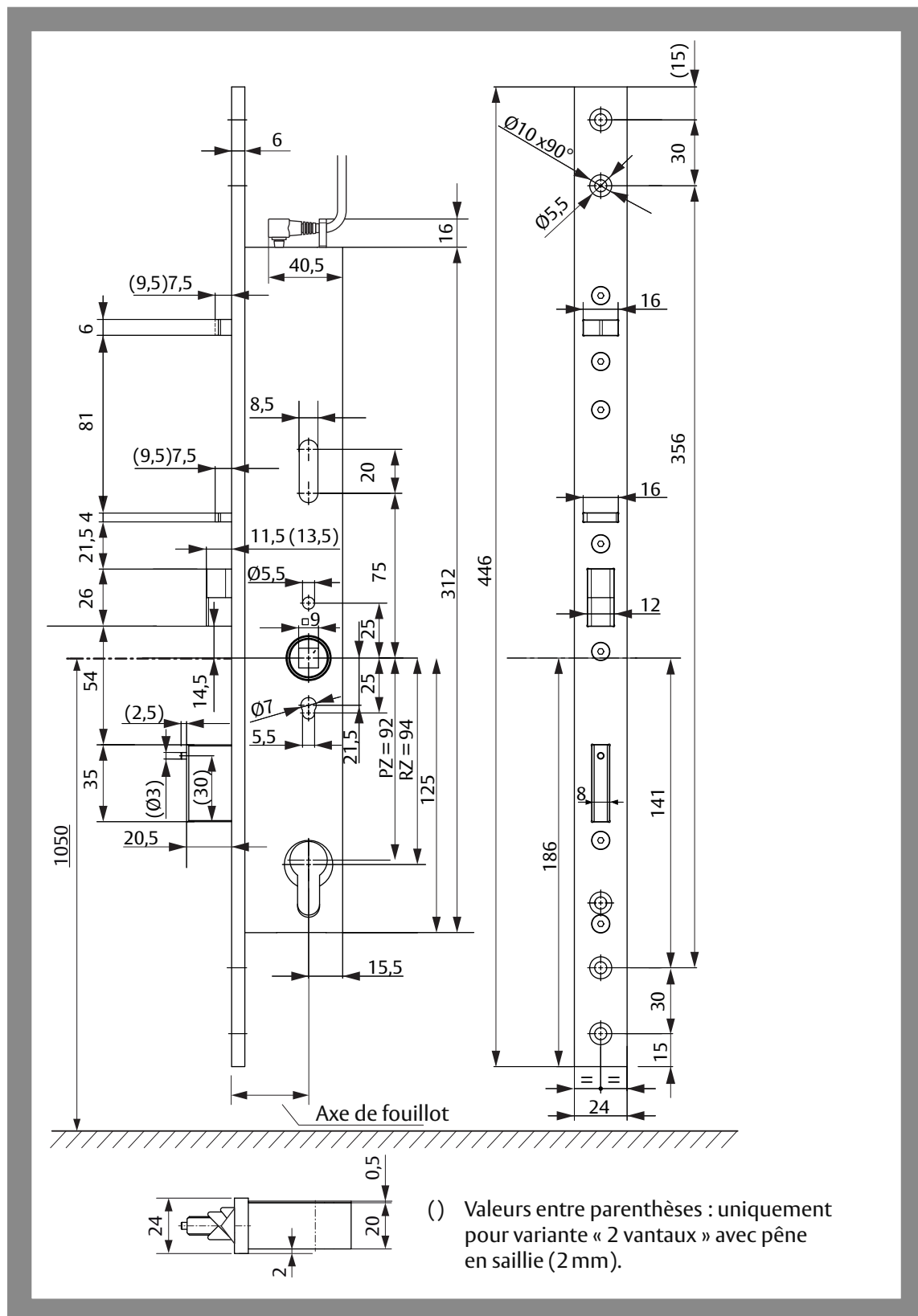
Fig. 15 :  
Dimensions pour la  
fabrication de têtes  
(côté dormant) sur site



# Caractéristiques techniques

## Dimensions

Fig. 16 :  
Dimensions de la serrure  
de sécurité motorisée  
509N

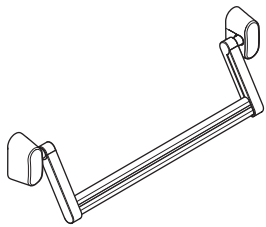


## Caractéristiques techniques

Désignation		
Axe	Porte à cadre tubulaire Porte pleine	35 mm, 40 mm, 45 mm , 55 mm, 65 mm, 80 mm
Entraxe		92 mm
Fouillot		9 mm
Jeu de fonctionnement de la variante pour porte à un seul vantail		2 mm – 6 mm 4 mm – 8 mm
Jeu de fonctionnement de la variante pour porte à deux vantaux		
Course du pêne		20 mm
Têtière de serrure		
· Largeur		24 mm
· Hauteur		446 mm
· Épaisseur		6 mm
Matériau :		
· Coffre de serrure		Acier inoxydable / zinc coulé sous pression
· Pêne dormant		Acier 60 HRC (surface trempée)
· Pêne		Acier
· Têtière de serrure		Acier chromé
Résistance mécanique / Efficacité de protection		
Résistance du pêne dormant		6000 N
Résistance transversale du pêne dormant		20 000 N
Position de montage		vertical
Température de service		– 10°C – + 60°C
Résistance à la corrosion		Haute résistance à la corrosion (96 h)
Durée max. de déverrouillage motorisé		1 s
Déverrouillage sous précontrainte dans le cas d'une tension de service nominale		50 N

## Caractéristiques électriques

Caractéristique	
Tension nominale de service, réglée	24VDC $\pm$ 15%
Courant nominal absorbé	
· État de repos, serrure verrouillée	50 mA
· Motorisation en marche	max. 2,2 A pendant 1,5 s
Longueur de câble de raccordement, en cas d'utilisation	
· du bloc d'alimentation électrique 1003-24-4 (« Accessoires électriques », page 95)	10 m pour $\varnothing$ 0,25 mm <sup>2</sup> (Câble de raccordement standard)



## Barre anti-panique selon DIN 1125

Barre anti-panique OneSystem type A - cadre tubulaire  
Barre anti-panique OneSystem type B - cadre tubulaire

N 2 5 0 0  
N 2 6 0 0

## Garniture selon DIN EN 179

Garniture pour porte de secours anti-panique E

N49674509300000

## Têteières

### Têteières plates

Têteière plate 330 mm x 24 mm x 3 mm  
Têteière plate 330 mm x 24 mm x 6 mm  
Têteière plate 330 mm x 24 mm x 8 mm

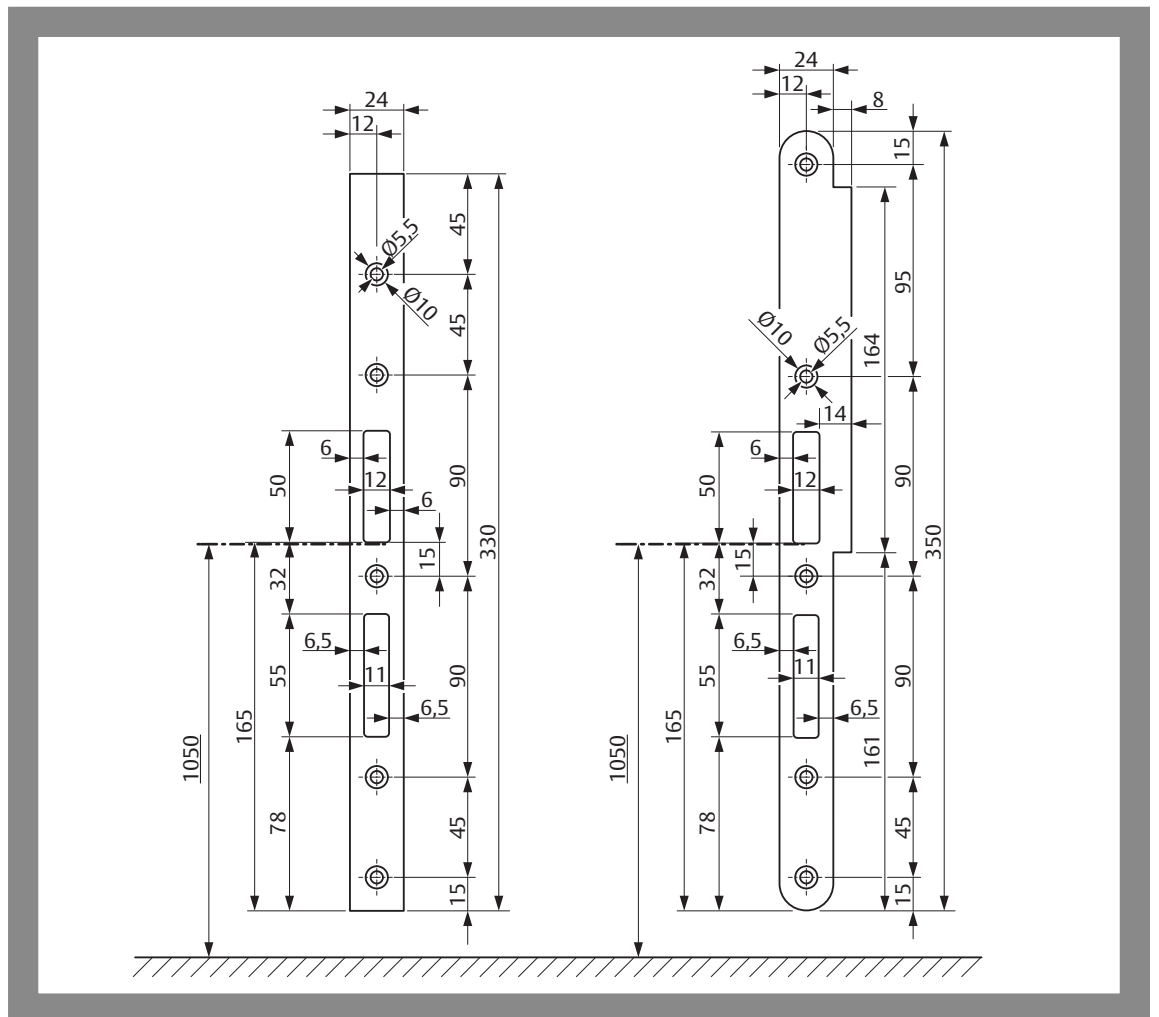
509ZBS0333SBL00  
509ZBS0336SBL00  
509ZBS0338SBL00

### Têteière à languette

Têteière à languette 350 mm x 32 mm x 3 mm

509ZBS0353SBL01

Fig. 17 :  
Têteières



## Contre-boîtier anti-panique

Contre-boîtier anti-panique OneSystem pour portes à 2 vantaux

N 1 9 4 0

### Passage de câble souple

Commander un passage de câble souple

Les passages de câbles souples destinés au guidage des câbles (« Poser et raccorder les câbles », page 88) lors de leur passage du vantail de la porte au profil du dormant (ou au mur) ne font pas partie du contenu de la livraison de la serrure de sécurité motorisée 509N. Un passage de câble peut être commandé séparément :

effeff – passage de câble souple 10312-10 Montage dissimulé dans le dormant	1 0 3 1 2 – 1 0 – – – – – 0 0
effeff – passage de câble souple 10312-20 Montage dissimulé dans le dormant, avec guidage des câbles intégré	1 0 3 1 2 – 2 0 – – – – – 0 0
effeff – passage de câble souple 10314-10 Montage dissimulé dans le dormant, avec connecteur enfichable et gaine flexible de protection contre la rupture de câble	1 0 3 1 4 – 1 0 – – – – – 0 0
effeff – passage de câble souple Montage dissimulé dans le dormant, avec connecteur enfichable des deux côtés et gaine flexible de protection contre la rupture de câble	1 0 3 1 4 – 2 0 – – – – – 0 0

### Accessoires électriques

Désignation	Description	N° de commande
Bloc d'alimentation 1003-24-4	Alimentation électrique 24V / 4A courant permanent Tension de sortie stabilisée Pour le montage <ul style="list-style-type: none"> <li>· dans une boîte de distribution ou</li> <li>· sur rail DIN</li> </ul>	1 0 0 3 – 2 4 – 4 – – – – 1 0
Câble	La longueur maximale de câble dépend de la section de la ligne et de la tension de sortie au bloc d'alimentation.	N 5 9 5 5 0 0 1 0 0 0 0 0 0 0
Module IO N5950 OneSystem	Universal Interconnectivity Interface : pour la mise à disposition de fonctions supplémentaires comme des contacts de signalisation, des possibilités de paramétrages horaires et des contacts de porte supplémentaires	N 5 9 5 0 0 0 0 0 0 0 0 0 0 0
Module de protection anti-incendie 519ZBFS	Le module de protection anti-incendie 519ZBFS est nécessaire sur les portes coupe-feu en complément du module IO N5950 OneSystem, pour que la serrure commute sur l'état de verrouillage en cas d'incendie. La fonction anti-panique est préservée.	5 1 9 Z B F S – – – – – 0 0
Détecteur de fumée homologué	Centrale de détection de fumée pour la connexion à l'entrée système de détection d'incendie du module IO N5950 OneSystem pour l'utilisation sur des portes coupe-feu et pare-fumée.	D C R Z 1 0 0 – – – – E V 1-



www.assaabloy.de

# Entretien, garantie, élimination

## Entretien



### Attention !

**Ne pas pulvériser de lubrifiants dans la serrure de sécurité motorisée 509N** : l'intérieur de la serrure ne doit en aucun cas être graissé.

La serrure de sécurité motorisée 509N ne requiert pas d'entretien. Si nécessaire, il convient d'appliquer une fine couche de graisse de silicone sur la surface de glissement du pêne demi-tour.

Les portes coupe-feu doivent être vérifiées au moins une fois par mois

Le fonctionnement fiable d'une porte de secours doit être vérifié à intervalles réguliers ne dépassant pas un mois. Portez une attention particulière aux points suivants :

- Inspectez et actionnez toutes les fonctions de la serrure pour vérifier que toutes les parties du dispositif de fermeture (serrure et têtère) fonctionnent de manière fiable.
- Toutes les pièces du système de verrouillage doivent être propres afin d'éviter une obturation et un blocage.
- Une porte coupe-feu ne doit en aucun cas être modifiée ultérieurement. Tout dispositif de verrouillage supplémentaire est proscrit.
- Vérifiez si tous les composants de l'installation correspondent encore à ceux de la nomenclature des composants homologués livrés à l'origine avec l'installation.
- Vérifiez si tous les éléments de commande sont correctement montés.
- Mesurez les forces de manœuvre nécessaires pour ouvrir la porte à l'aide d'un dynamomètre et consignez les résultats.

La modification ultérieure de portes coupe-feu est interdite

Vérifiez si les forces de manœuvre nécessaires pour ouvrir la porte correspondent encore aux forces conformes de la première mise en service.

## Garantie

La durée de garantie légale et les conditions générales de vente et de livraison de ASSA ABLOY Sicherheits-technik GmbH ([www.assaabloy.de](http://www.assaabloy.de)) s'appliquent.

## Élimination

Éliminer les composants selon les instructions relatives au système EPD (Environmental Product Declaration).

Les matériaux d'emballage doivent être apportés à un service de collecte et de valorisation des déchets.

Déchets métalliques

Entièrement recyclable, la serrure doit être éliminée en tant que ferraille. Le produit doit être éliminé comme ferraille en l'apportant à un centre de collecte approprié.

Les réglementations applicables pour la protection de l'environnement doivent être respectées.

## Informations actualisées

Les mises à jour d'informations comme, par exemple, des rapports d'essais d'inflammabilité supplémentaires sont disponibles sur : [www.assaabloy.de](http://www.assaabloy.de)



# Problème, cause, solution

## La serrure ne déverrouille pas

Problème	Cause possible	Solution
La serrure a été commandée électriquement pour déverrouiller.	Blocage mécanique	Le panneau de porte ou le dormant est déformé. Les mouvements du pêne dormant et du pêne demi-tour doivent se dérouler sans contrainte.
	Alimentation électrique incorrecte	Connectez un bloc d'alimentation électrique approprié et des câbles adaptés (« Accessoires électriques », page 95).
L'opération de déverrouillage s'interrompt et la serrure reverrouille.	Alimentation électrique incorrecte	Connectez un bloc d'alimentation électrique approprié et des câbles adaptés (« Accessoires électriques », page 95).

## La serrure ne verrouille pas

Problème	Cause possible	Solution
La serrure verrouille mécaniquement et déverrouille immédiatement de manière motorisée, ce qui signifie que le contact de porte n'est pas actionné par la têtère. En cas d'utilisation du <i>module IO N5950 OneSystem</i> , la signalisation d'état <i>erreur</i> est activée..	Pas de têtère	Montez une têtère adéquate (« Accessoires », page 94).
	Le jeu de fonctionnement est trop grand.	Ajustez le jeu de fonctionnement (« Explication de la terminologie employée », page 76 et « Caractéristiques techniques », page 91)
La serrure ne verrouille pas, bien que la porte est fermée.	Le jeu de fonctionnement est trop grand ; le pêne pilote n'est pas actionné par la têtère.	Ajustez le jeu de fonctionnement (« Explication de la terminologie employée », page 76 et « Caractéristiques techniques », page 91)

## Pas de réaction au signal de commande

Problème	Cause possible	Solution
La serrure ne déverrouille pas, bien que l'entrée de commande <i>Déverrouillage</i> soit activée.	La serrure est simultanément connectée au bus Hi-O Technology™.	Si vous utilisez le bus Hi-O Technology™, par exemple pour le <i>module IO N5950</i> (notice d'instructions spécifique D00852), débranchez le câble de raccordement gris de l'entrée de commande désactivée <i>Déverrouillage</i> .
	La serrure est activée en la mettant sous tension.	Patientez 10 secondes jusqu'à ce que la serrure ait redémarré et soit prête à l'emploi.

Prima dell'uso, leggere attentamente le presenti istruzioni e conservarle per successive consultazioni. Esse contengono informazioni importanti riguardanti il prodotto, in particolare sul suo uso previsto, la sicurezza, il montaggio, l'utilizzo, la manutenzione e lo smaltimento del medesimo.

A montaggio effettuato, le presenti istruzioni dovranno essere consegnate all'utente e dovranno sempre accompagnare il prodotto, nel caso in cui venga rivenduto.



HI-O TECHNOLOGY™

Hi-O Technology™

è un marchio registrato del Gruppo ASSA ABLOY.



#### Licenze Open Source

ASSA ABLOY Sicherheitstechnik GmbH dispone del codice sorgente del software utilizzato nell'ambito delle licenze open source (ad es. FreeRTOS™, newlib, lwIP) su richiesta:  
<http://www.assaabloy.com/com/global/opensourcelicense/>

#### Editore

ASSA ABLOY Sicherheitstechnik GmbH

Bildstockstraße 20

72458 Albstadt

GERMANIA

Tel.:

+49 (0) 7431 / 123-0

Fax:

+49 (0) 7431 / 123-240

Internet:

[www.assaabloy.de](http://www.assaabloy.de)

E-mail:

[albstadt@assaabloy.com](mailto:albstadt@assaabloy.com)

#### Numero doc. e data doc.

D0083400

06.2016

#### Copyright

© 2016, ASSA ABLOY Sicherheitstechnik GmbH

Questa documentazione è protetta in tutte le sue parti dal diritto d'autore. Qualsiasi utilizzazione e/o modifica non strettamente contemplata dalla legge in tema di protezione del diritto d'autore senza previa autorizzazione di ASSA ABLOY Sicherheitstechnik GmbH costituisce un illecito ed è punibile secondo la legge.

Quanto sopra vale in particolare per le riproduzioni, le traduzioni e le registrazioni su microfilm, nonché il caricamento su sistemi elettronici e il trattamento con gli stessi.

# Indice

<b>Informazioni sul prodotto</b> .....	<b>100</b>	<b>Dati tecnici</b> .....	<b>123</b>
Serrature di sicurezza della serie OneSystem .....	100	Dimensioni .....	123
Serratura motorizzata 509N .....	100	Dati elettrici .....	125
Generalità .....	100	<b>Accessori</b> .....	<b>126</b>
Porta di fuga / chiusure porte antipanico e porte di uscite di emergenza .....	101	Barra antipanico secondo la norma DIN EN 1125 .....	126
Varianti .....	101	Bandella secondo la norma DIN 179 ..	126
Funzione antipanico E (funzione alternativa di sblocco) .....	101	Frontali .....	126
<b>Indicazioni</b> .....	<b>102</b>	Controserratura antipanico .....	127
Nota sulle presenti istruzioni di montaggio .....	102	Canalina portacavi flessibile .....	127
Significato dei simboli .....	102	Accessori elettrici .....	127
Indicazioni di sicurezza .....	103	<b>Manutenzione, garanzia, smaltimento</b> .....	<b>128</b>
Uso conforme alle disposizioni .....	105	Manutenzione .....	128
Codice di classificazione .....	106	Garanzia commerciale .....	128
Terminologia .....	108	Smaltimento .....	128
<b>Funzioni e comando</b> .....	<b>110</b>	Informazioni aggiornate .....	128
Autobloccaggio .....	110	<b>Problema, causa, soluzione</b> .....	<b>129</b>
Contatto porta .....	110	La serratura non sblocca la porta .....	129
Sbloccaggio .....	111	La serratura non blocca la porta .....	129
Attivazione per la messa in funzione ..	111	Nessuna reazione al segnale di comando .....	129
Perno di sbloccaggio .....	112	Inschakeling voor de inbedrijfstelling .	143
Controllo accessi .....	112		
Esempi di applicazioni .....	113		
<b>Montaggio</b> .....	<b>114</b>		
Indicazioni .....	114		
Cilindri di chiusura .....	117		
Allacciamento elettrico .....	120		
Profilo con isolamento termico .....	121		
Preparazione dei frontali in loco .....	122		



## Serrature di sicurezza della serie OneSystem

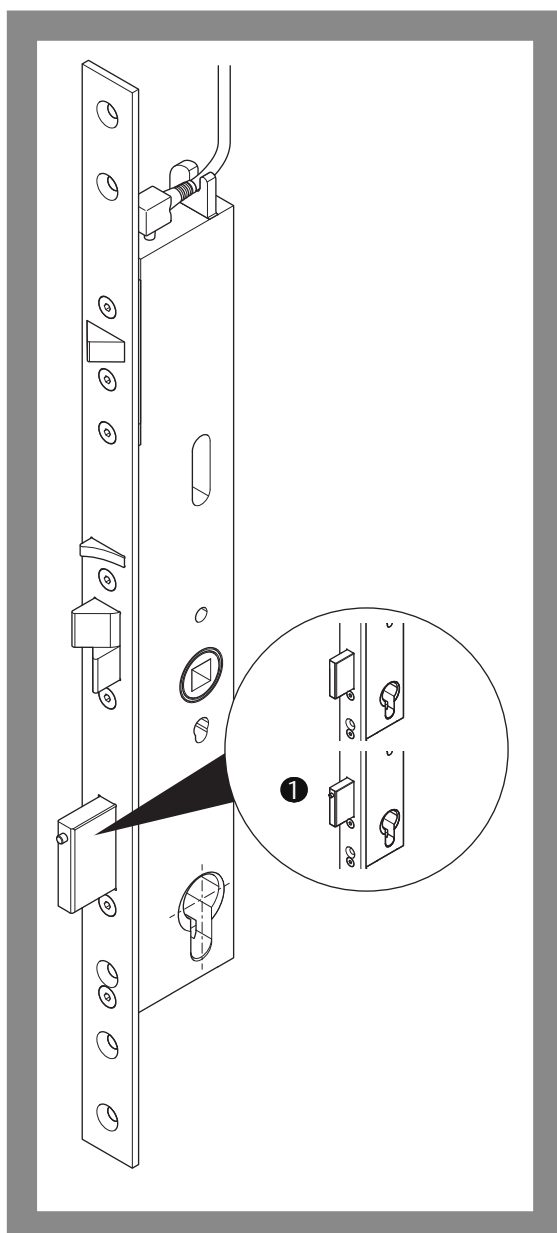
„Serratura di sicurezza“ è il termine che meglio si addice ai prodotti descritti nella presente documentazione. Nel vocabolario italiano, per “sicurezza” si intende sia la sicurezza della persona, sia la protezione degli oggetti di valore dall’accesso non autorizzato.

Tutte queste caratteristiche si riscontrano nelle serrature di sicurezza della serie di prodotti *OneSystem*.

La gamma di serrature *OneSystem* comprende le varianti descritte nelle presenti istruzioni e tante altre varianti.

## Serratura motorizzata 509N

Fig. 1:  
Serratura  
motorizzata 509N



### Generalità

La serratura motorizzata 509N (Fig. 1) è una serratura da incasso elettrica indicata per porte di fuga, porte tagliafuoco, porte tagliafumo e per applicazioni standard.

Il motorino muove il chiavistello della serratura e sblocca lo scrocco.

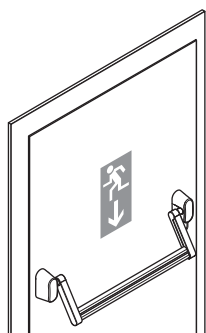
La serratura motorizzata 509N è dotata di una elettronica di controllo integrata, che rende possibile l’azionamento diretto tramite le funzioni controllo accessi, citofonia e temporizzatore.

Il modulo I/O *OneSystem N5950* e il modulo di emergenza in caso di incendio *519ZBFS* consentono di realizzare ulteriori possibilità di controllo e funzioni di chiusura. I completi messaggi di stato sono richiamabili.

È disponibile anche nella variante “serratura antipanico per porte a 2 ante” (Fig. 1- ❶) in abbinamento con la *controserratura antipanico OneSystem* (“Accessori”, pagina 126).

### Caratteristiche della serratura motorizzata 509N5

- Autoblocco meccanico ("Autobloccaggio", pagina 110)
- Comando meccanico di esecuzione del bloccaggio automatico tra arresto e saliscendi
- Indicata per l'automazione della porta grazie allo sblocco motorizzato
- Funzioni di monitoraggio se si utilizza il modulo I/O *OneSystem N5950* ("Accessori elettrici", pagina 127 e le istruzioni separate D00852 DE EN FR o D00853 DE IT NL)
- Funzione Office (funzione sblocco permanente)
- Corsa chiavistello 20 mm
- Possibile l'anti-effrazione fino alla classe RC 2 nei sistemi per porte adatti
- Funzione porta di fuga ai sensi della norma DIN EN 179
- Funzione porta antipanico ai sensi della norma DIN EN 1125
- Indicata per porte tagliafuoco (certificazione di resistenza al fuoco secondo norma DIN EN 1634-1)
- Funzione antipanico E (un pomello all'esterno) ("Funzione antipanico E (funzione alternativa di sblocco)", pagina 101)
- Forza antagonista chiavistello 6.000 N,
- Carico ammissibile chiavistello lateralmente 20.000 N.



Chiusura porte antipanico secondo norma DIN EN 1125

### Porta di fuga / chiusure porte antipanico e porte di uscite di emergenza

In linea di principio: Una porta con funzione porta di fuga può venire aperta sempre nella direzione di fuga per mezzo della maniglia, anche quando la porta è bloccata.

Le porte di fuga sono dotate di:

- Chiusure per uscite di emergenza secondo norma DIN EN 179
- Chiusure porte antipanico secondo DIN EN 1125

I requisiti per chiusure di porte antipanico sono più severi di quelli di una chiusura per porta di uscita d'emergenza. Secondo la norma DIN EN 1125, le chiusure per porte antipanico sono dotate di un maniglione antipanico (o di una barra a spinta antipanico), visibile esternamente, installato orizzontalmente sul pannello della porta. Le chiusure per porte di uscita di emergenza sono dotate di una maniglia secondo norma DIN EN 179.

### Varianti

La serratura motorizzata 509N è disponibile solo nella variante funzione antipanico E (funzione alternativa di sblocco).

### Funzione antipanico E (funzione alternativa di sblocco)

In caso di funzione E (funzione alternativa di sblocco), la porta è dotata di una bandella con funzione alternativa di sblocco. In direzione opposta a quella di fuga (di norma all'esterno) si trova un pomello. In questo caso, il cilindro serve per sbloccare manualmente dall'esterno.

Azionando il cilindro, lo scrocco e il chiavistello vengono richiusi meccanicamente. La porta può essere sbloccata.

Alla chiusura della porta, il chiavistello si chiude automaticamente. La porta viene bloccata di nuovo (« Autobloccaggio », page 110).

# Indicazioni

## Nota sulle presenti istruzioni di montaggio

Le presenti istruzioni di montaggio e installazione sono rivolte agli elettricisti specializzati e al personale addestrato. Per montare la serratura in sicurezza, farla funzionare correttamente e per utilizzarne le applicazioni consentite, leggere le presenti istruzioni per l'uso.

Le istruzioni contengono inoltre indicazioni sul funzionamento dei componenti importanti.

## Significato dei simboli



### Pericolo!

**Indicazione di sicurezza:** La mancata osservanza di tale indicazione comporta il decesso o gravi lesioni.



### Avvertenza!

**Indicazione di sicurezza:** La mancata osservanza di tale indicazione può comportare il decesso o gravi lesioni.



### Cautela!

**Indicazione di sicurezza:** La mancata osservanza di tale indicazione può comportare lesioni.



### Attenzione!

**Indicazione:** La mancata osservanza di tale indicazione può comportare danni materiali e compromettere il funzionamento del prodotto.



### Avviso!

**Indicazione:** Informazioni complementari sull'utilizzo del prodotto.

## Indicazioni di sicurezza



### Avvertenza!

**Pericolo di morte, pericolo di lesioni e danni materiali dovuti a una resistenza al fuoco ridotta:** Le porte tagliafuoco impediscono alle fiamme di propagarsi negli ambienti adiacenti. Le porte tagliafuoco vengono testate per intero:

- Devono essere conformi alle regolamentazioni edili.
- Verificare che la certificazione della porta sia indicata per la serratura.
- La sostituzione della serratura con un modello diverso o il retrofit della medesima devono essere concordati con il produttore della porta. Devono essere rispettate le disposizioni fornite dal produttore della porta.
- Le dimensioni della serratura montata devono essere adeguate.

**Pericolo di morte/lesioni da serratura danneggiata:** Un dispositivo danneggiato rappresenta un pericolo alla sicurezza. Non utilizzare mai un dispositivo danneggiato. Verificare che la confezione e il dispositivo non siano danneggiati. Non utilizzare mai cavi e connettori danneggiati.



### Attenzione!

**Danni materiali dovuti a interventi sul pannello porta:** Eventuali interventi sul pannello porta (ad es. trapanature o fresature) devono essere eseguiti solo a serratura smontata.

**Funzionamento limitato in caso di regolazione errata della luce di funzionamento:** La regolazione della luce di funzionamento ("Terminologia", pagina 108) deve essere effettuata in maniera idonea ("Dati tecnici", pagina 123)

**Danni materiali dovuti a un frontale non adeguato:** Il frontale va scelto e montato in modo tale che offra sempre allo scrocco (della serratura) la superficie di scorrimento.

**Danni materiali dovuti alla manipolazione errata durante il trasporto:** Non sollevare né trasportare il pannello porta afferrandolo per le maniglie.

**Danni materiali dovuti all'apertura:** Non aprire mai la serratura, in caso contrario può danneggiarsi e di conseguenza decade la garanzia ("Garanzia commerciale", pagina 128).

**Danni materiali dovuti alla sovraverniciatura.** Non ricoprire mai la serratura e il frontale con vernice o altre sostanze.

**Protezione contro l'acqua e l'umidità:** La *serratura motorizzata 509N* deve essere protetta contro l'infiltrazione d'acqua. L'acqua compromette il funzionamento della *serratura motorizzata 509N*.

**Attenersi alla direttiva EMC:** Per motivi di compatibilità elettromagnetica, non posizionare in parallelo i cavi al fine di ottenere una sezione trasversale di maggiori dimensioni. Utilizzare sempre cavi con sezione trasversale adatta.

## Indicazioni secondo norme DIN EN 179 e DIN EN 1125



### Avvertenza!

**Pericolo dovuto a modifiche apportate alle porte delle uscite di sicurezza:** Le caratteristiche di sicurezza di questo prodotto sono requisiti essenziali per la conformità del prodotto stesso alle norme DIN EN 179 e DIN EN 1125. È assolutamente vietato apportare qualsivoglia modifica che non sia descritta nelle presenti istruzioni.

**Le porte inadeguate riducono la protezione contro l'effrazione e la protezione delle persone:** La serratura motorizzata 509N va montata solo su porte omologate, prive di difetti tecnici. Prima di montare la serratura motorizzata 509N verificare che la porta sia fissata correttamente e non presenti alcuna deformazione. La porta deve essere omologata per la serratura motorizzata 509N. Gli elementi di comando della porta non devono impedire il reciproco funzionamento.

La serratura motorizzata 509N non è omologata per l'utilizzo su porte a vento.

**Le chiusure inadeguate riducono la protezione contro l'effrazione e la protezione delle persone:** La serratura motorizzata 509N è indicata per porte tagliafuoco e porte tagliafumo ("Codice di classificazione", pagina 106). Verificare che la certificazione della porta sia indicata per la serratura. Accertarsi che la serratura motorizzata 509N da montare sia adatta in termini di dimensioni e accessori.

**Le guarnizioni porta inadeguate riducono la protezione delle persone:** L'eventuale utilizzo di guarnizioni per porta (ad es. guarnizioni profilate, guarnizioni per pavimenti) non deve compromettere il funzionamento corretto della serratura motorizzata 509N.

**Le porte in vetro frantumabile possono provocare gravi lesioni:** Le porte in vetro (o gli elementi in vetro di una porta) devono essere in vetro infrangibile o vetro infrangibile stratificato.

**Gli elementi di fissaggio inadeguati riducono la protezione contro l'effrazione e la protezione delle persone:** A seconda della situazione di montaggio e del materiale della porta, utilizzare gli elementi di fissaggio adatti.

**Un montaggio errato o difettoso riduce la protezione delle persone.** Di norma la barra di attivazione orizzontale (barra a spinta antipanico) viene montata ad un'altezza dal pavimento compresa tra 900 e 1100 mm. Se nell'edificio ci sono prevalentemente bambini, la barra di attivazione va montata più bassa. La barra di attivazione orizzontale va installata di modo da ottenere una lunghezza di barra più efficace possibile.

È necessario installare tutti i controelementi di bloccaggio e rivestimenti previsti per rispondere ai requisiti di questa norma europea.

**Riduzione della protezione delle persone dovuta al movimento limitato della porta:** Tutti gli elementi di bloccaggio devono essere montati in modo tale da non impedire il libero movimento della porta. Le porte vanno mantenute chiuse solo con le chiusure autorizzate. Non vanno installati altri dispositivi. Se si installa un chiudiporta, accertarsi che facendo ciò non si impedisca l'azionamento della porta da parte di bambini e anziani.



## Uso conforme alle disposizioni

La *serratura motorizzata 509N* è indicata per porte ad 1 anta, a telaio tubolare o a pannello cieco (entrata a partire da 55 mm), realizzate in metallo, PCV o legno.

È utilizzata per bloccare porte situate nelle aree di emergenza ed è omologata per porte di fuga secondo norma DIN EN 179 e per porte antipanico secondo norma DIN EN 1125.

- Nelle porte di fuga a 2 ante, anche l'anta passiva deve essere realizzata come porta di fuga e dotata di una contro serratura antipanico ("Accessori", pagina 126).
- Se l'anta fissa non è realizzata come porta di fuga, la *serratura motorizzata multipunto 509N* può essere montata sulla porta a 2 ante sole se l'anta passiva può essere fissata in modo sicuro e senza gioco e l'anta mobile si chiude su un angolo di battuta.

Nelle porte a due ante con montanti con battuta e con dispositivi antipanico per uscita di emergenza su ogni anta, è necessario che ogni anta si apra liberamente all'azionare del rispettivo dispositivo antipanico. Ambedue le ante devono aprirsi liberamente all'azionare al contempo dei due dispositivi antipanico. A tal fine può essere necessario montare una barra di trascinamento.

Nelle porte a due ante con montanti con battuta e chiudiporta, accertarsi della giusta sequenza di chiusura della porta, altrimenti la funzione di una porta tagliafuoco o tagliafumo risulta compromessa. Può essere necessario montare un dispositivo di chiusura controllata.

Indicata per porte tagliafuoco (porte tagliafumo). È necessario attenersi a tutte le disposizioni di omologazione delle porte di protezione.

Può essere combinata con un azionamento porta girevole.

Poiché la serratura è dotata di un contatto porta, utilizzare esclusivamente frontali adatti ("Accessori", pagina 126).

La *serratura motorizzata 509N* può essere montata solo in sistemi di porte perfettamente montati e funzionanti. È necessario attenersi a tutte le disposizioni riguardanti l'intero sistema di porte.

La serratura è indicata per essere installata come da apposite istruzioni di montaggio e utilizzata come da apposita descrizione del funzionamento.

La *serratura motorizzata 509N* è indicata per l'utilizzo su porte molto trafficate da parte di persone poco attente, dove non si esclude la possibilità di infortunio o uso improprio (ad es. le porte di uffici).

Ogni utilizzo fuori dai limiti d'impiego sopra descritti è da considerarsi un uso non previsto.

## Codice di classificazione

### Chiusure porte antipanico secondo norma DIN EN 1125

Il codice di classificazione di 10 cifre descrive le caratteristiche delle serrature secondo norma norma DIN EN 1125.

Tab. 1 spiega il codice di classificazione.


Tab. 1:  
Codice di classificazione  
ai sensi della  
norma DIN EN 1125

Classe	Significato
3	Idonea per l'impiego su porte molto trafficate da parte di persone poco attente, dove non si esclude la possibilità di infortunio o uso improprio.
7	200.000 cicli di apertura e chiusura
7	Peso porta superiore ai 200 Kg (300 Kg)
B	Idonea all'impiego su porte tagliafuoco e tagliafumo in base a una prova eseguita secondo la norma EN 1634-1
1	idonea per funzioni di sicurezza critiche
3	Elevata resistenza alla corrosione ai sensi della norma EN 1670:2007, sezione 5.6
2	Consultare la norma <i>DIN EN 179</i> , perché questa norma prevede requisiti anti-effrazione più severi
2	Omologazioni per barra/maniglione antipanico con sporgenza fino a 100 mm (sporgenza normale)
A/B · A · B	Dispositivo antipanico con azionamento · a maniglione · a barra a spinta
A/B · A · B	Per il montaggio su · porte a 2 ante (sull'anta mobile) (serratura con perno di sbloccaggio) (certificazione pendente) · ad 1 anta (serratura senza perno di sbloccaggio)

### Marchio CE



www.assaabloy.de  
Service /Downloads /  
Leistungserklärungen

	<b>ASSA ABLOY</b> <b>Sicherheitstechnik GmbH</b>  Bildstockstraße 20 72458 Albstadt GERMANIA									
0432-CPR-00007-15	2015									
DIN EN 1125:2008	3	7	7	B	1	3	2	2	A B	A B
—										

## Serrature per porte uscita di emergenza DIN EN 179

Il codice di classificazione di 10 cifre descrive le caratteristiche delle serrature secondo norma DIN EN 179.

Tab. 2 spiega il codice di classificazione.

Tab. 2:  
Codice di classificazione  
ai sensi della  
norma DIN EN 179

Classe	Significato
3	Idonea per l'impiego su porte molto trafficate da parte di persone poco attente, dove non si esclude la possibilità di infortunio o uso improprio.
7	200.000 cicli di apertura e chiusura
7	Peso porta superiore ai 200 Kg (300 Kg)
B	Idonea per l'impiego su porte tagliafuoco e tagliafumo in base a una prova eseguita secondo la norma EN 1634-1
1	Indicata per funzioni di sicurezza critiche
3	Elevata resistenza alla corrosione ai sensi della norma EN 1670:2007, sezione 5.6
2	Protezione contro l'effrazione fino a 1.000 N
2	Fino ad una sporgenza di 100 mm (sporgenza normale) dell'elemento di comando
A	Chiusura uscita di emergenza con azionamento a maniglia
A/B/D	Per il montaggio su
· A	· porte a 2 ante (sull'anta mobile) (serratura con perno di sbloccaggio) (certificazione pendente)
· B	· ad 1 anta (serratura senza perno di sbloccaggio)
· D	· solo porte ad 1 anta che si aprono all'interno (serratura senza perno di sbloccaggio)

## Marchio CE



www.assaabloy.de  
Service /Downloads /  
Leistungserklärungen

<b>CE</b>	<b>ASSA ABLOY</b> <b>Sicherheitstechnik GmbH</b>  <b>Bildstockstraße 20</b> <b>72458 Albstadt</b> <b>GERMANIA</b>									
0432-CPR-00007-14	2015									
DIN EN 179:2008	3	7	7	B	1	3	2	2	A	A B D
—										

## Terminologia

–	Autobloccaggio	Con una serratura con <i>autobloccaggio</i> la porta chiusa è sempre bloccata ("Autobloccaggio", pagina 110).
①	Contatto porta	Il <i>contatto porta</i> è un pulsante meccanico che viene azionato dal frontale ("Contatto porta", pagina 110).
②	Saliscendi	Al chiudere la porta, il <i>saliscendi</i> scorre sul frontale e viene premuto. Questo e la posizione dello scrocco determinano se il chiavistello deve fuoriuscire, o meno.
③	Scrocco della serratura	Lo <i>scrocco della serratura</i> scatta in posizione nel frontale e comanda la funzione del saliscendi e l'autobloccaggio.
④	Perno di sbloccaggio	Nella variante di serratura per porte a 2 ante, il <i>perno di bloccaggio</i> consente lo sbloccaggio del chiavistello mediante la controserratura antipanico.
⑤	Chiavistello	Il <i>chiavistello</i> è sempre avanzato, a porta chiusa tramite autobloccaggio.
⑥	Vite di fissaggio cilindro su testiera	La <i>vite di fissaggio cilindro su testiera</i> serve per fissare il cilindro di chiusura nella cassetta della serratura.
⑦	Testiera	La <i>testiera</i> viene avvitata alla porta.
⑧	Nottolino serratura/perno maniglia	Il <i>perno maniglia</i> è un perno quadro spinto dal <i>nottolino della serratura</i> fino dentro la maniglia. Nelle serrature con nottolino diviso, anche il perno è diviso in due parti.
⑨	Incavo per cilindro profilato	Il <i>cilindro profilato</i> (cilindro di chiusura) è montato nell'apposito <i>incavo</i> e fissato mediante apposita vite di fissaggio.
A	Entrata	L' <i>entrata</i> è la distanza compresa tra il centro del buco della serratura e il bordo anteriore.
B	Entrata posteriore	L' <i>entrata posteriore</i> è la distanza compresa tra il centro del buco della serratura e il bordo posteriore.
–	Frontale	Il <i>frontale</i> è la ferramenta montata nel telaio della porta come controelemento della serratura (
–	Luce di funzionamento	La <i>luce di funzionamento</i> è la distanza compresa tra la testiera e il frontale (Fig. 3).

Fig. 2:  
Serratura  
motorizzata 509N

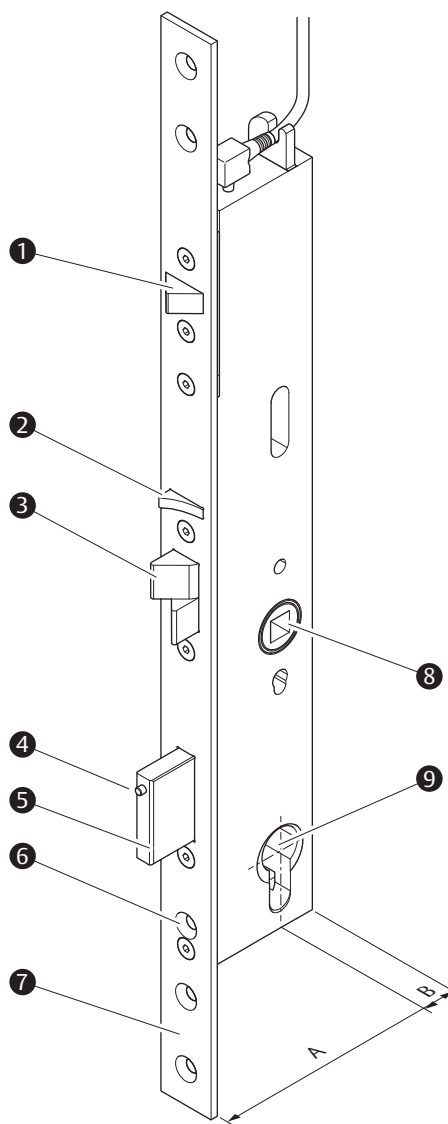
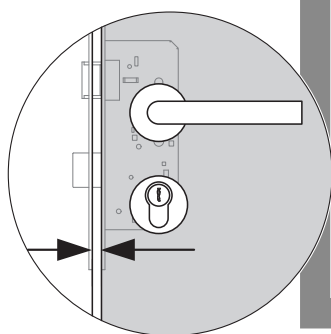
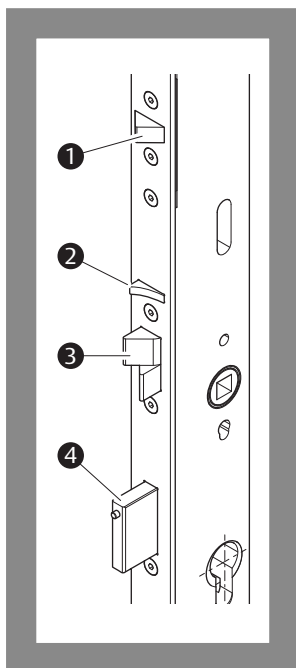


Fig. 3:  
Luce di funzionamento



## Autobloccaggio

Fig. 4:  
① contatto porta  
② saliscendi  
③ scrocco serratura  
④ chiavistello



La serratura motorizzata 509N è una serratura autobloccante. Con una serratura con autobloccaggio, la porta chiusa è sempre bloccata.

### Principio di funzionamento

La serratura di sicurezza motorizzata 509N è dotata di un contatto porta, (Fig. 4 – ● e "Terminologia", pagina 108) azionato a porta chiusa dal frontale che lo spinge in dentro.

Al chiudere la porta lo scrocco avanzato (Fig. 4 – ③) viene spinto verso l'interno sul frontale. A scrocco premuto, anche il saliscendi (– ②) è premuto. Quando la porta è completamente chiusa, lo scrocco entra nel frontale (nell'apposita apertura). Lo scrocco è di nuovo nello stato avanzato e il saliscendi rimane premuto.

Quando la serratura avanza e al contempo il saliscendi viene premuto, il chiavistello (– ④) si disimpegna e avanza per opera di un meccanismo a molla. Questo comando di esecuzione impedisce, in condizioni di uso normale, l'avanzamento del chiavistello a porta aperta.

L'operazione di bloccaggio è conclusa solo quando lo scrocco e il chiavistello sono completamente usciti e il contatto porta risulta azionato. La serratura è bloccata.

## Contatto porta

Il contatto porta viene azionato dal frontale, segnalando così lo stato della porta.

### In abbinamento con il set modulo I/O OneSystem N5950

Se la serratura di sicurezza motorizzata 509N è collegata a un modulo IO OneSystem N5950, il segnale di uscita del contatto porta viene analizzato. Viene inviato un messaggio di stato di *Porta chiusa*.

### Messaggio di guasto

Quando la serratura avanza e al contempo il saliscendi viene premuto, ma il contatto porta non viene azionato dal frontale, è presente un guasto ("La serratura non blocca la porta", pagina 129). Avviene il seguente automatismo:

- la serratura si blocca meccanicamente ("autobloccaggio") e si disimpegna di nuovo automaticamente per mezzo del motorino.
  - Viene segnalato un guasto, che può essere visualizzato tramite il modulo IO OneSystem N5950.
- La segnalazione di guasto viene resettata automaticamente dopo aver nuovamente chiuso il chiavistello per mezzo del motorino o mediante azionamento meccanico.

È necessario eliminare la causa del guasto

## Sbloccaggio

La serratura motorizzata 509N viene sbloccata nei seguenti casi:

- La serratura riceve un segnale elettrico ( ingresso di comando Sbloccaggio), ad es. inviato da un pulsante di sblocco, un temporizzatore o una sistema di controllo accessi,
- dall'interno viene azionata la barra antipánico o la maniglia porta (porta di fuga),
- dall'esterno viene azionato il cilindro profilato (cilindro di chiusura) con una chiave adatta.

### Principio di funzionamento dello sbloccaggio elettrico (comando tramite impulso di sblocco esterno)

La serratura si disimpegna per 5 secondi o, alternativamente, utilizzando il *modulo I/O OneSystem N5950*, per il tempo di sblocco impostato, mentre il chiavistello viene retracts e lo scrocco sbloccato. La porta può essere aperta.

Se la porta viene chiusa o se non viene aperta entro i 5 secondi, la serratura blocca di nuovo la porta ("Autobloccaggio", pagina 110).

Se la serratura motorizzata 509N è collegata al *modulo I/O OneSystem N5950*, viene emesso un messaggio di stato. Il tempo di sblocco può essere impostato sul *modulo I/O OneSystem N5950*.

### Funzione porta di fuga

In linea di principio: Una porta di fuga può venire aperta dall'interno per mezzo della maniglia, anche quando la porta è bloccata.

### Cilindro profilato (cilindro di chiusura)

Il bloccaggio per opera del cilindro di chiusura non è possibile.

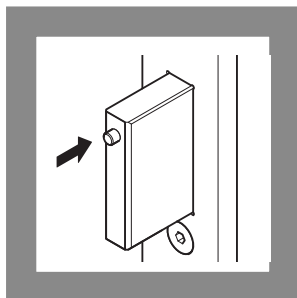
La serratura viene sbloccata attraverso il cilindro di chiusura. In abbinamento con il *modulo I/O OneSystem N5950*, il cilindro di chiusura è un generatore di segnale per sistemi di controllo superiori. Il bloccaggio per opera del cilindro di chiusura non è necessario e non è possibile. Il cilindro di chiusura è bloccato internamente da un finecorsa, affinché non possa essere girato completamente.

In funzionamento normale è necessario togliere la chiave!

### Attivazione per la messa in funzione

La serratura collegata elettricamente ("Allacciamento elettrico", pagina 120) viene attivata inserendo l'alimentazione elettrica. La serratura è pronta a funzionare dopo 10 secondi. Prima non è possibile disimpegnarla elettricamente ("Nessuna reazione al segnale di comando", pagina 129).

Fig. 5:  
Perno di sbloccaggio  
nel chiavistello



## Perno di sbloccaggio

### Porte di fuga a 2 ante

La serratura motorizzata 509N con perno di sbloccaggio nel chiavistello (Fig. 5) viene montata sull'anta mobile di porte di fuga a 2 ante.

Sull'anta passiva si trova una controserratura antipanico

meccanica di sbloccaggio ("Accessori", pagina 126), che spinge il perno di bloccaggio e quindi il chiavistello.

Dunque la porta di fuga bloccata può essere sbloccata e aperta azionando una delle due maniglie o la barra antipanico.

### Porte di fuga ad 1 anta

Nelle porte ad 1 anta si utilizza la variante di serratura priva di perno di sbloccaggio. Se in una porta ad 1 anta si utilizza la variante di serratura con perno di bloccaggio, quest'ultimo non svolge alcuna funzione.

## Controllo accessi

La serratura motorizzata 509N può essere sbloccata dall'elettro-motorino, per cui la porta può essere aperta anche dall'esterno. L'attivazione elettrica del contatto può avvenire dall'interno o dall'esterno, ad esempio, tramite pulsante di sblocco, lettore di tessera magnetica, lettore impronte digitali o impianto di codifica porta.

### Azionamento e messaggi di stato

Per collegare la serratura motorizzata 509N ci sono due possibilità:

- direttamente, senza centralina supplementare ("Collegamento (senza modulo I/O OneSystem N5950)", pagina 120) o
- mediante modulo I/O OneSystem N5950 (istruzioni D00852xx Modulo I/O OneSystem N5950).

Nel caso di collegamento diretto è disponibile un ingresso di comando. I messaggi di stato non vengono trasmessi.

### Funzione Office

La funzione Office consente lo sbloccaggio permanente della serratura dietro azionamento da parte di un contatto permanente. Per cui gli edifici possono essere resi accessibili permanentemente, dall'esterno, per determinati periodi, tramite sistema di controllo accessi o temporizzatore.

### Funzione toggle

Quando comandata tramite il modulo IO OneSystem N5950, la funzione di toggle consente di commutare tra disimpegno permanente e blocco della serratura ogni volta che si attiva l'ingresso di comando Sblocco esterno.

Sbloccaggio permanente della serratura



## Avvertenza!

**Sbloccaggio permanente non ammesso per le porte tagliafuoco/tagliafumo:** Con lo sbloccaggio permanente (funzione Office o funzione toggle), la funzione di chiusura sicura di una porta tagliafuoco o tagliafumo non è più garantita.



## Esempi di applicazioni

I seguenti esempi si riferiscono alle possibilità di applicazione della *serratura motorizzata 509N* con il *modulo I/O OneSystem N5950* e il *modulo di emergenza in caso di incendio 519ZBFS*.

### Porte prive di barriere

La *serratura motorizzata 509N* offre, in abbinamento con il *modulo I/O OneSystem N5950* e a un azionamento porta girevole, la possibilità di installare una porta priva di barriere, ad es. per l'uso in un ospedale.

### Variante di collegamento per 1 porte senza barriere

Premendo il pulsante di sblocco, l'elettro-motorino sblocca la serratura. Quindi il segnale d'uscita *azionamento porta girevole* attiva l'azionamento porta girevole che apre la porta.

La porta viene chiusa dall'azionamento porta girevole temporizzato e l'autobloccaggio meccanico blocca la porta in modo sicuro.

### Variante di collegamento per 2 porte senza barriere

Tramite un tasto di sblocco o un sensore radar, l'azionamento della porta girevole riceve il comando *Apri porta* e invia a sua volta un comando di disimpegno alla *serratura di sicurezza motorizzata 509N*. La serratura si sblocca e successivamente invia all'azionamento della porta girevole una conferma tramite l'uscita di comando *Disimpegnato*. L'azionamento della porta girevole apre la porta.

L'azionamento della porta girevole, a controllo temporizzato, richiude la porta e la serratura si blocca automaticamente.

Con la variante di collegamento 2, a seconda del tipo di funzionamento dell'azionamento della porta girevole è anche possibile per esempio realizzare un funzionamento giorno-notte. La serratura resta disimpegnata per tutto il giorno e si blocca di notte.

### Chiusura sicura della porta tagliafuoco/tagliafumo



#### Avvertenza!

**Pericolo di morte/lesioni da rilevatore di incendio guasto:** Se si utilizza la *serratura motorizzata 509N* in una porta tagliafuoco/tagliafumo, è necessario utilizzare il *modulo I/O OneSystem N5950*, il *modulo di emergenza in caso di incendio 519ZBFS* e un segnalatore di incendio omologato per l'edilizia.

**Pericolo di morte/lesioni da rilevatore di fumo guasto:** Se si utilizza la *serratura motorizzata 509N* in una porta tagliafumo, il segnale di incendio utilizzato deve attivarsi non appena rileva del fumo.

La *serratura motorizzata 509N* offre, in combinazione con il *modulo I/O OneSystem N5950* e il *modulo di emergenza in caso di incendio 519ZBFS*, un bloccaggio sicuro di una porta tagliafuoco/tagliafumo. Dietro segnalazione di un sistema rilevamento incendi o di un segnalatore di incendio viene emesso l'allarme: la serratura riceve il comando di bloccaggio inviato dal *modulo I/O OneSystem N5950*.

Il *modulo di emergenza in caso di incendio 519ZBFS* fornisce l'energia necessaria per il bloccaggio in caso di caduta di corrente.

Se la *serratura motorizzata 509N* viene bloccata dal *modulo I/O OneSystem N5950* in caso di allarme emesso dal segnalatore di incendio, il bloccaggio azionato dall'elettro-motorino è possibile solo dopo che è stato resettato l'allarme stesso.

Per una porta tagliafuoco con azionamento porta girevole è necessario, di norma, un segnalatore di incendio o un impianto fermoporta omologato per l'edilizia, in grado di attivare l'azionamento porta

# Montaggio

## Indicazioni



### Avvertenza!

**Pericolo di morte/lesioni da serratura danneggiata:** Una serratura danneggiata presenta un pericolo alla sicurezza. Mai montare/utilizzare una serratura danneggiata. La serratura e la confezione non devono risultare danneggiate.

**Pericolo di morte/lesioni a causa di un montaggio errato o difettoso della barra di attivazione orizzontale (barra antipanico) secondo norma DIN EN 1125:** Di norma la barra orizzontale viene montata a un'altezza dal pavimento compresa tra 900 e 1100 mm. Se nell'edificio ci sono prevalentemente bambini, la barra di attivazione va montata più bassa. La barra di attivazione orizzontale va installata in modo da ottenere una lunghezza di barra più efficace possibile ("Barra antipanico secondo la norma DIN EN 1125", pagina 126).

**Pericolo di morte/lesioni a causa di un montaggio errato o difettoso del set di maniglie secondo norma DIN EN 179:** Utilizzare esclusivamente rivestimenti, controelementi di bloccaggio e bandelle omologati secondo norma DIN EN 179 ("Bandella secondo la norma DIN 179", pagina 126).

**Osservanza delle norme e dei regolamenti in materia di edilizia:** Il montaggio della serratura motorizzata 509N e il rispettivo allacciamento elettrico devono essere eseguiti in conformità ai regolamenti in materia edilizia. Devono essere rispettate le disposizioni fornite dal produttore della porta.



### Attenzione!

**Danni materiali dovuti a interventi sul pannello porta:** Eventuali interventi sul pannello porta (ad es. trapanature o fresature) devono essere eseguiti solo a serratura smontata.

**Funzionamento limitato dovuto a un incasso per serratura fresato in modo errato:** L'incasso per la serratura deve essere fresato in base alle dimensioni della cassetta della serratura. Deve essere possibile inserire la serratura senza forzarla e avvitare senza tensioni meccaniche.

**Danni materiali dovuti alla perforazione della serratura con il trapano:** La serratura viene danneggiata dalla trapanatura. Per il montaggio delle bandelle, utilizzare solo i fori realizzati in fabbrica. Eventuali interventi sul pannello porta (ad es. trapanature o fresature) devono essere eseguiti solo a serratura smontata.

**Danni dovuti allo sporco:** Lo sporco danneggia la serratura. Prima di procedere con il montaggio, pulire l'incasso per la serratura e tutti i fori (mediante aria compressa o aspirapolvere).

**Funzionamento limitato dovuto al serraggio eccessivo:** La serratura deve essere montata senza tensioni meccaniche.

**Funzionamento limitato da una maniglia che non si muove liberamente:** La serratura deve essere montata in modo tale che il perno maniglia e il nottolino della serratura risultino allineati.

**Danni materiali dovuti all'inserimento forzato del perno della maniglia nel nottolino della serratura:** Il perno della maniglia della porta deve potersi inserire facilmente nel nottolino della serratura. Non occorre utilizzare attrezzi.

**Danni materiali a causa dell'assenza, nella porta bloccata, del cilindro profilato:** La *serratura motorizzata 509N* blocca automaticamente la porta che si chiude. A questo punto, la porta può essere sbloccata solo dal cilindro di chiusura montato. Se non risulta montato alcun cilindro di chiusura, la porta può essere aperta solo ricorrendo alla forza. Prima di montare la *serratura motorizzata 509N* è necessario montare un cilindro di chiusura di installazione.

**Danni materiali causati da una chiave di installazione:** L'utilizzo di una cosiddetta *chiave di installazione* può danneggiare la serratura. Per cui la funzione è soppressa. Per il comando della serratura utilizzare solamente un cilindro di chiusura adatto.

## Montaggio di una serratura



### Avvertenza!

**Pericolo di morte da scarica elettrica:** Un cablaggio non conforme alle disposizioni costituisce un pericolo di morte e può rovinare completamente la *serratura motorizzata 509N*. L'allacciamento della corrente elettrica deve essere eseguito esclusivamente da personale esperto qualificato.

**Pericolo di morte/di lesioni a causa di operazioni di lavoro pericolose.** Gli utensili e le operazioni di lavoro necessari sono accompagnati da un notevole pericolo di lesioni. I lavori sul legno e sul metallo devono essere eseguiti esclusivamente da esperti del mestiere e da personale addestrato, che hanno familiarità con le misure antinfortunistiche necessarie per evitare gravi lesioni, soprattutto durante le operazioni di fresatura, segatura e trapanatura.

**Le porte inadeguate riducono la protezione contro l'effrazione e la protezione delle persone:** La *serratura motorizzata 509N* va montata solo su porte omologate, prive di difetti tecnici. Prima di montare la *serratura motorizzata 509N* verificare che la porta sia fissata correttamente e non presenti alcuna deformazione. La porta deve essere omologata per la *serratura motorizzata 509N*.

### Operazioni preliminari al montaggio

Preparare e pulire  
l'incavo  
serratura

- 1 Ricavare l'incasso (in posizione verticale adatta) per serratura sul pannello porta. Riguardo alla profondità dell'incasso, considerare una maggiorazione di circa 30 mm per il cablaggio.
- 2 Eseguire i fori per le viti di fissaggio Fig. 16, pagina 123.
- 3 Eseguire i fori per le bandelle da serratura.
- 4 Pulire mediante aria compressa o aspirapolvere l'incasso per serratura e tutti i fori eseguiti.

### Allacciamenti elettrici

Collegare i cavi

- 1 Preparare il cablaggio della *serratura motorizzata 509N* ("Allacciamento elettrico", pagina 120).
- 2 Collegare il cavo della corrente e quello di comando.

### Montaggio della serratura motorizzata 509N

Fissare con viti la serratura motorizzata

- 1 Regolare la direzione di chiusura del saliscendi ("Regolazione della direzione di chiusura del saliscendi", pagina 117).
  - 2 Fissare mediante viti la serratura motorizzata 509N nell'incasso per serratura.
  - 3 Fissare le bandelle da serratura.
  - 4 Controllare che la serratura motorizzata 509N funzioni dolcemente.
- ⇒ Con il frontale montato, la serratura motorizzata 509N è pronta all'uso.

### Montaggio del frontale

Avvitare il frontale adatto

- 1 Ricavare mediante fresatura l'incasso per frontale ed eseguire tutti i fori oppure preparare un frontale in loco ("Preparazione dei frontali in loco", pagina 122).
  - 2 Pulire mediante aria compressa o aspirapolvere l'incasso per frontale e tutti i fori eseguiti.
  - 3 Fissare mediante viti il frontale adatto alla serratura motorizzata 509N.
  - 4 Controllare che la serratura motorizzata 509N funzioni dolcemente.
- ⇒ La serratura motorizzata 509N è pronta per l'uso.

### Montaggio di bandelle e cilindri di chiusura

Fissare il cilindro di chiusura mediante la vite di fissaggio cilindro su testiera

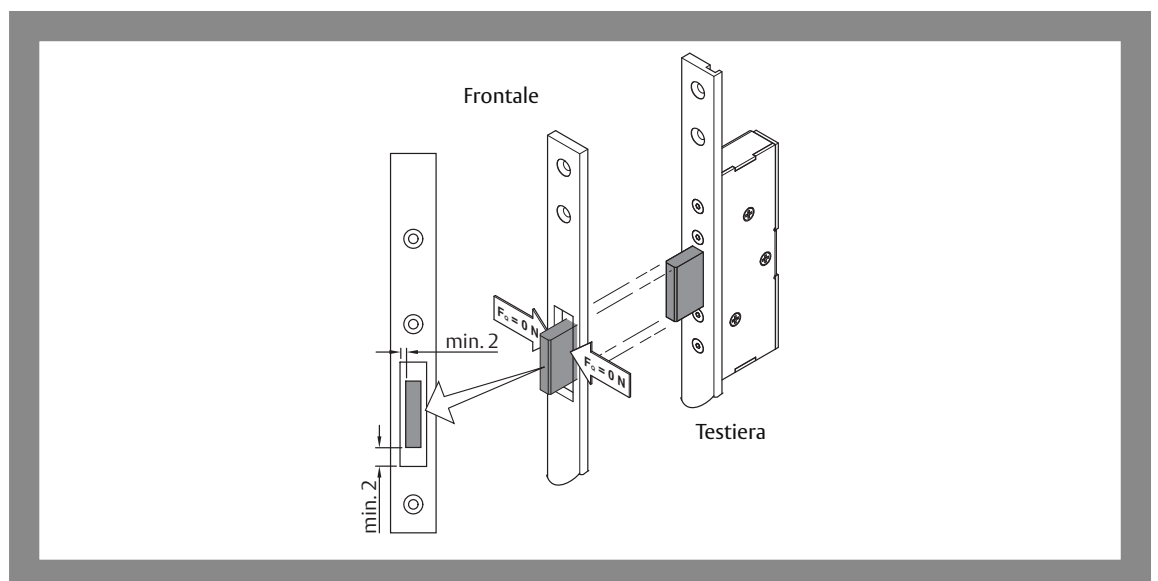
- 1 Montare le bandelle.
  - 2 Inserire il cilindro di chiusura: il nottolino del cilindro di chiusura deve risultare posizionato al centro (Fig. 12).
  - 3 Fissare il cilindro di chiusura mediante la vite di fissaggio cilindro su testiera.
- ⇒ La serratura motorizzata 509N risulta così montata.

### Controllo della serratura motorizzata 509N

Controllare tutte le funzioni complete

- 1 Controllare tutte le funzioni della serratura motorizzata 509N.
  - 2 Verificare che lo scrocco e il saliscendi vengano arretrati con lo stesso angolo alla chiusura della porta.
  - 3 Dopo il montaggio, verificare che tutti i chiavistelli possano rientrare e fuoriuscire liberamente e senza sollecitazione trasversale (Fig. 6).
- ⇒ La serratura motorizzata 509N risulta così montata e pronta per l'uso.

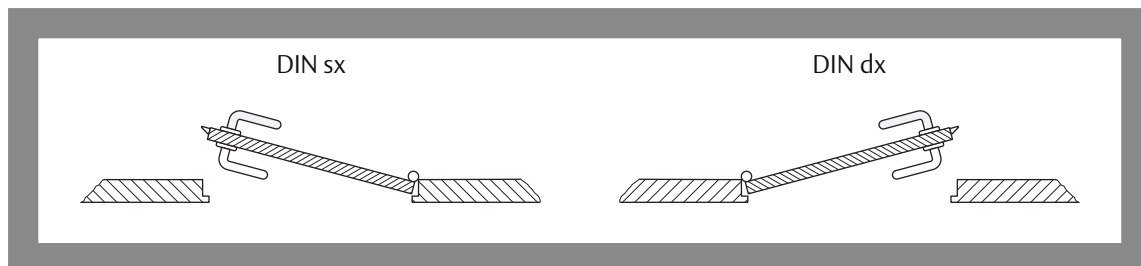
Fig. 6:  
Chiavistello montato  
privo di sollecitazioni  
trasversali



## Regolazione della direzione di chiusura del saliscendi

La direzione di chiusura della serratura è reversibile per l'uso su porte sia DIN sx che DIN dx (uso ambidestro) (Fig. 7). A tal fine, prima di montare la serratura nella porta, è necessario invertire il saliscendi.

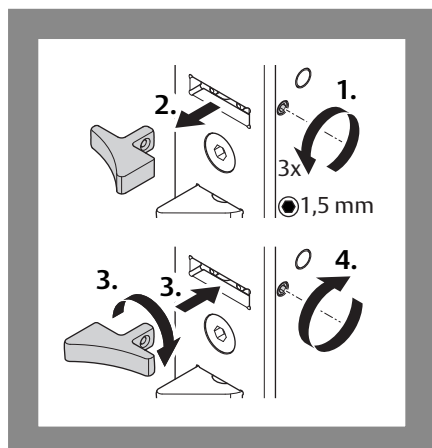
Fig. 7:  
Tipi di serratura secondo  
norma DIN sx e DIN dx



## Rotazione del saliscendi

- 1 Premere e tenere premuto lo scrocco della serratura.
  - 2 Premere il saliscendi.
  - 3 A saliscendi premuto, rilasciare lo scrocco della serratura.
- ⇒ Il chiavistello fuoriesce ed è possibile accedere alla vite del saliscendi.

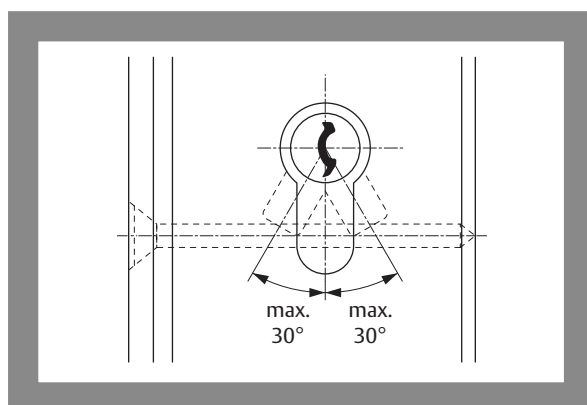
Fig. 8:  
Rotazione del saliscendi



- 4 Allentare la vite di fissaggio con un cacciavite a brugola (Fig. 9).
    - Non svitare completamente la vite di fissaggio.
    - Lasciare il cacciavite a brugola nella testa della vite.
  - 5 Estrarre il saliscendi.
  - 6 Rimontare il saliscendi, questa volta invertendolo.
  - 7 Fissare il saliscendi per mezzo della vite di fissaggio (coppia: 0,5 Nm).
- ⇒ Il saliscendi è stato montato in base alla direzione di chiusura della porta.

## Cilindri di chiusura

Fig. 9:  
Posizioni  
di estrazione chiave



La lunghezza del cilindro di chiusura da utilizzare si basa sullo spessore del pannello porta e su quello delle bandelle sui lati interno ed esterno.

La posizione di estrazione della chiave (Fig. 11) della leva di chiusura non deve superare i 30° in basso a sinistra o a destra.

## Montaggio di bandelle (secondo norma DIN EN 179)



### Avvertenza!

**Pericolo di morte/lesioni a causa di un montaggio errato o difettoso del set di maniglie secondo norma DIN EN 179:** Utilizzare esclusivamente rivestimenti, controelementi di bloccaggio e bandelle omologati secondo norma DIN EN 179 ("Bandella secondo la norma DIN 179", pagina 126).



### Attenzione!

**Danni materiali dovuti alla perforazione della serratura con il trapano:** La serratura viene danneggiata dalla trapanatura. Per il montaggio delle bandelle, utilizzare solo i fori realizzati in fabbrica. Prima di eseguire la trapanatura, smontare la serratura.

**Danni dovuti allo sporco:** Lo sporco danneggia la serratura. Prima di procedere con il montaggio, pulire l'incasso per la serratura e tutti i fori (mediante aria compressa o aspirapolvere).

**Danni materiali dovuti all'inserimento forzato del perno della maniglia nel nottolino della serratura:** Il perno della maniglia della porta deve potersi inserire facilmente nel nottolino della serratura. Non occorre utilizzare attrezzi.

La serratura deve essere montata nella porta in modo tale da poter marcare i fori per le bandelle ("Montaggio di una serratura", pagina 115, "Accessori", pagina 126).

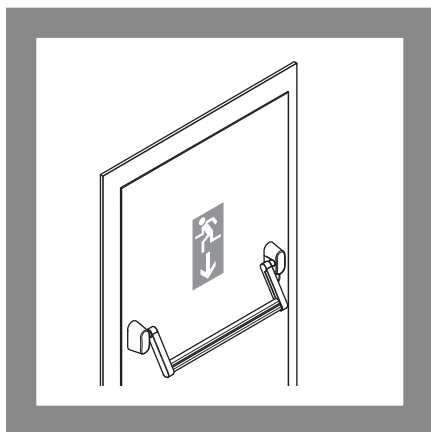
Montaggio tipico di una bandella su porta

Montare le bandelle in base alle istruzioni che la accompagnano. Seguono i tipici passi di montaggio:

- 1 Inserire il perno maniglia nel nottolino della serratura (Fig. 11 – ❶).
  - 2 Marcare i fori (– ❷).  
Di norma la bandella è accompagnata da una dima di foratura.
  - 3 Rimuovere la serratura dalla porta.
  - 4 Eseguire i fori.
  - 5 Rimontare la serratura.
  - 6 Montare le bandelle sui due lati del pannello porta (–da ❸ a – ❹).
  - 7 Controllare che la maniglia funzioni dolcemente.
- ⇒ La bandella è montata e la serratura è facilmente azionata tramite la maniglia.

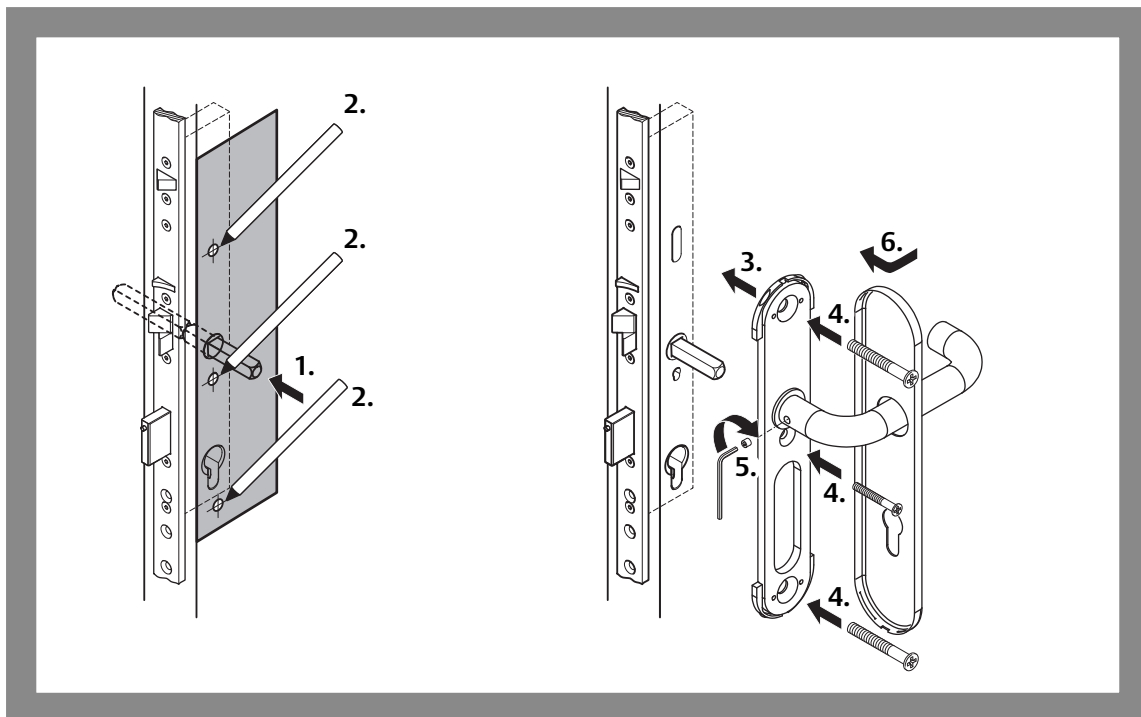
## Montaggio di bandelle (secondo norma DIN EN 1125)

Fig. 10:  
Una porta antipanico  
secondo norma  
DIN EN 1125



- 1 Montare la barra a spinta antipanico (Fig. 10) in base alle istruzioni che la accompagnano ("Barra antipanico secondo la norma DIN EN 1125", pagina 126).

Fig. 11:  
Montaggio di una  
bandella sulla porta



### Montaggio del cilindro profilato

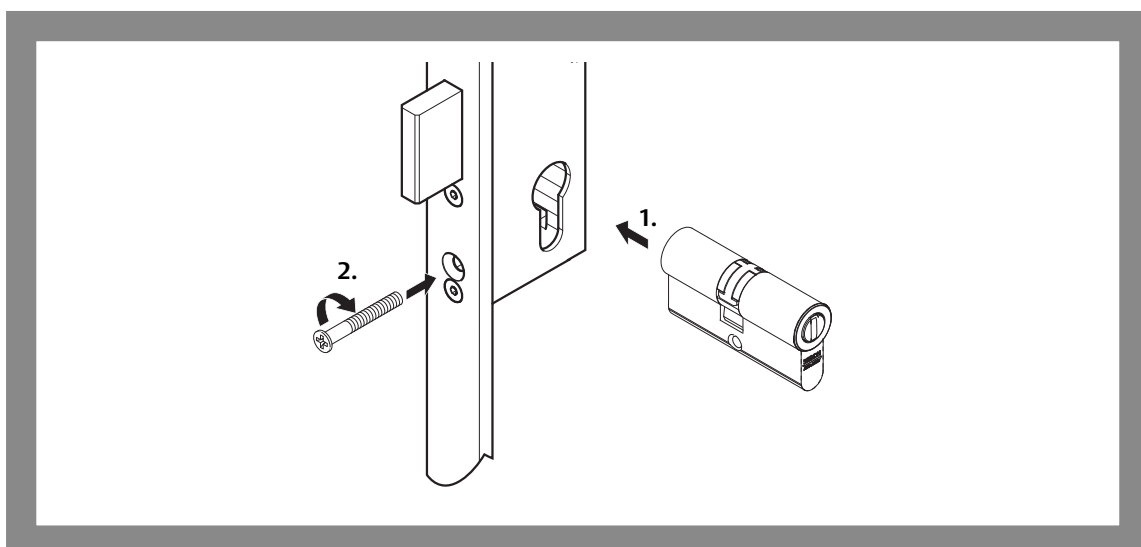
Per poter montare il cilindro profilato è necessario che la serratura sia già stata montata nella porta ("Montaggio della serratura motorizzata 509N", pagina 116, "Accessori", pagina 126). Il cilindro profilato deve essere adatto allo spessore del pannello porta e alla bandella della porta e, in una porta completata, deve sporgere per un massimo di 3 mm dalla bandella.

Montaggio tipico di un  
cilindro profilato

Montare il cilindro profilato secondo le istruzioni che lo accompagnano. Seguono i tipici passi di montaggio:

- 1 Inserire il cilindro profilato nella propria toppa (Fig. 12).
  - 2 Fissarlo tramite la vite di fissaggio cilindro su testiera.
  - 3 Controllare il corretto funzionamento della chiave.
- ⇒ Il cilindro profilato è montato e la serratura è facilmente azionata tramite chiave.

Fig. 12:  
Montaggio di un cilindro  
profilato



## Allacciamento elettrico

### Posa e collegamento del cablaggio

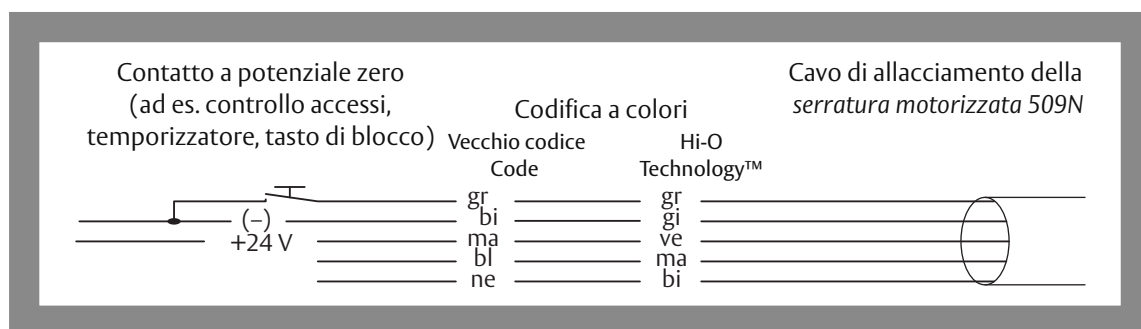
Il cavo di allacciamento deve essere condotto nel pannello porta dal lato della serratura verso il lato cerniera. Il cavo va posato dal pannello porta nel telaio porta.

- Posare il cavo di collegamento tenendo conto delle seguenti indicazioni:
  - Si consiglia di posare il cavo dentro il pannello porta in un tubo flessibile adeguato dal diametro interno di almeno 7 mm.
  - Non piegare mai a gomito il tubo flessibile; se necessario, piegarlo ad angoli grandi.
  - Per non danneggiare il cavo, applicarlo solo attorno ad angoli arrotondati.
  - Per il passaggio dal pannello porta al telaio, montare assolutamente una canalina portacavi flessibile, che va fissata ai due lati (sul pannello porta e sul telaio) (capitolo "Canalina portacavi flessibile", pagina 127).
- Allacciare il cavo, come da schema di collegamento, alla *serratura motorizzata 509N* e come dagli schemi di collegamento del sistema di controllo da comandare. Ci sono due possibilità:
  - Collegamento senza *modulo I/O OneSystem N5950* supplementare ("Collegamento (senza modulo I/O OneSystem N5950)", pagina 120).
  - Collegamento elettrico con il *modulo I/O OneSystem N5950* (istruzioni D00852xx *Modulo I/O OneSystem N5950*).
- Accertarsi che l'alimentatore sia adatto per la *serratura motorizzata 509N* ("Dati tecnici", pagina 123). Tenere conto della perdita di tensione lungo il cavo di collegamento, affinché la *serratura motorizzata 509N* funzioni in modo sicuro.

L'alimentatore provvede all'alimentazione della serratura. L'azionamento avviene tramite un contatto a potenza zero.

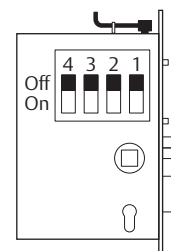
### Collegamento (senza modulo I/O OneSystem N5950)

Fig. 13:  
Schema di collegamento



Tab. 3:  
Funzioni dell'interruttore DIP

DIP	Funzione	Hi-O Technology™	Off	On	Standard
1	Gruppo Hi-O	Sì	0	1	Off
2	Resistenza terminale	Sì	-	120 Ω	On
3	Cicalino (segnale acustico)	-	-	attivo	Off
4	-	-	-	-	Off



### Collegamento con modulo I/O OneSystem N5950

Collegando la *serratura motorizzata 509N* al *modulo I/O OneSystem N5950* ("Accessori", pagina 126) disponibile come opzionale, si ottengono ulteriori possibilità di applicazione e controllo.

Nel funzionamento con il *modulo IO N5950* viene disattivato il funzionamento dell'ingresso di comando per il disimpegno (Fig. 13) ("Nessuna reazione al segnale di comando", pagina 129)





## Profilo con isolamento termico

### Attenzione!

**La mancata rilavorazione può provocare il malfunzionamento del prodotto:** Qualora si utilizzino profili con isolamento termico sarà necessario rilavorare i seguenti componenti.

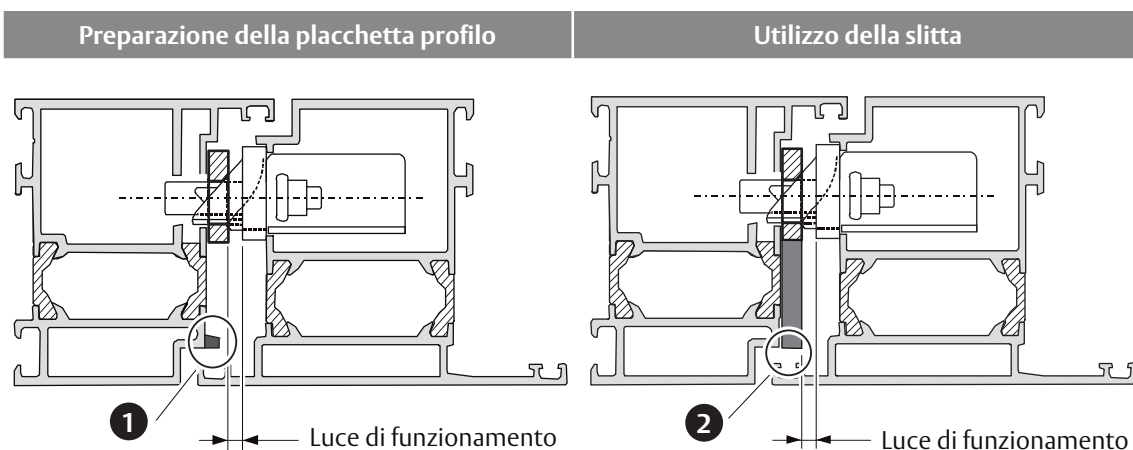
**L'alluminio come angolo di arresto può rovinare i componenti:** l'abrasione da alluminio può rovinare la serratura o il frontale.

### Rilavorazione delle placchette profilo

Quando la porta è chiusa, lo scrocco della serratura e il saliscendi scorrono lungo una superficie piana ("Autobloccaggio", pagina 110). In alcuni telai porta, ad es. quelli con isolamento termico, può essere presente una placchetta profilo (Fig. 14 - ①), che ha un effetto distruttivo sulla superficie di scorrimento. Questa placchetta va rimossa dall'area dello scrocco e del saliscendi. ASSA ABLOY Sicherheitstechnik GmbH consiglia di utilizzare una slitta ( - ② ), per ottenere una superficie di scorrimento piana.

- 1 Ponticellare le scanalature e i difetti di planarità del profilo.
  - 2 Rimuovere le placchette. Rimuovere la placchetta del profilo nell'area dello scrocco fino al livello di fissaggio.
  - 3 Verificare che lo scrocco della serratura, il saliscendi e il contatto porta scorrano senza ostacoli nella posizione di chiusura su una superficie piana, alla chiusura della porta.
- ⇒ Le placchette profilo sono lisce, garantendo così il funzionamento di chiusura.

Fig. 14:  
Rilavorazione della  
placchetta profilo e  
utilizzo della slitta



## Preparazione dei frontali in loco

I frontali adatti possono essere ordinati presso ASSA ABLOY Sicherheitstechnik GmbH.



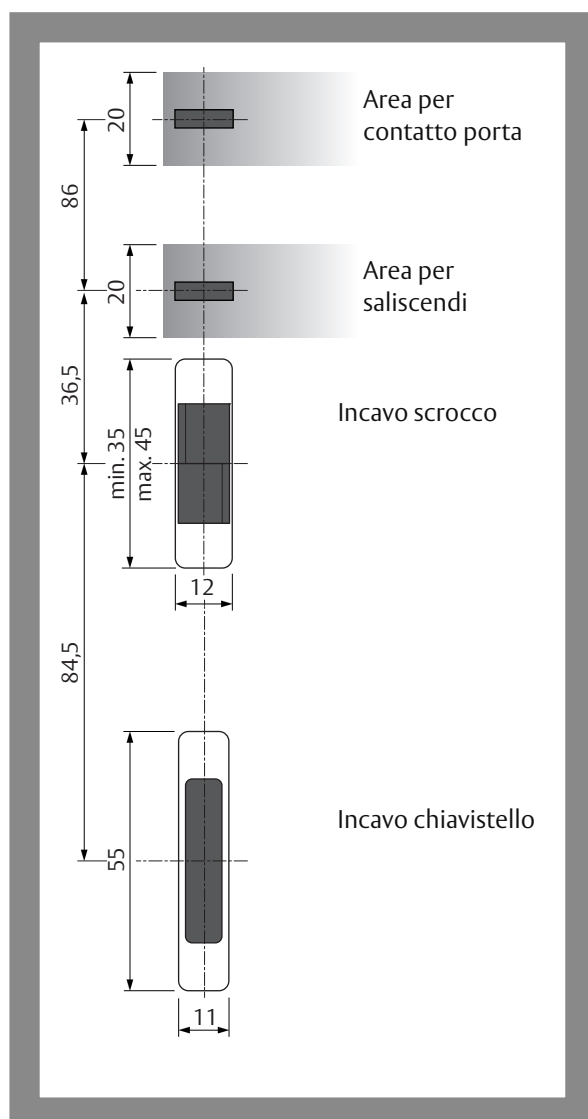
### Attenzione!

**A porta chiusa, il saliscendi non deve fuoriuscire.** Durante la preparazione dei frontali, è necessario assicurarsi che il saliscendi non fuoriesca a porta chiusa. Altrimenti è impossibile aprire la porta. Il saliscendi non serve per chiudere e bloccare e dunque non è possibile farlo rientrare.

Nel preparare i frontali in loco, attenersi assolutamente alle seguenti istruzioni:

- È necessario rispettare le dimensioni specificate in Fig. 15.
- Lo scrocco della serratura e il saliscendi devono essere arretrati con lo stesso angolo.
- Lo scrocco della serratura, il saliscendi e il contatto porta devono poter scorrere senza ostacoli nella posizione di chiusura su una superficie piana e continua (senza fori, incavi o simili).
- È necessario rispettare i valori limite della luce di funzionamento.

Fig. 15:  
Dimensionamento  
per la lavorazione  
dei frontali in loco





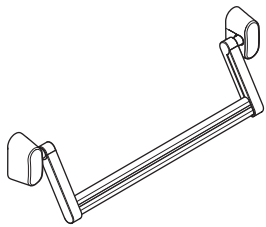
## Dati tecnici

Caratteristica		
Entrata	Telaio tubolare Porta con pannello cieco	35 mm, 40 mm, 45 mm , 55 mm, 65 mm, 80 mm
Distanza		92 mm
Nottolino maniglia		9 mm
Luce di funzionamento nelle varianti per porte ad 1 anta		2 mm – 6 mm
Luce di funzionamento nelle varianti per porte a 2 ante		4 mm – 8 mm
Corsa chiavistello		20 mm
Testiera		
· Larghezza		24 mm
· Altezza		446 mm
· Spessore		6 mm
Materiale:		
· Cassetta della serratura		Acciaio inox/zama
· Chiavistello		Acciaio 60 HCR (superficie temperata)
· Scrocco		Acciaio
· Testiera		Acciaio cromato
Resistenza/grado di protezione		
Forza antagonista chiavistello		6.000 N
Sollecitazione trasversale chiavistello		20.000 N
Posizione di montaggio		verticale
Temperatura d'esercizio		da -10°C a +60°C
Resistenza alla corrosione		Elevata resistenza alla corrosione (96 h)
Max tempo di bloccaggio (motorizzato)		1 sec.
Sbloccaggio sotto precarico a tensione d'esercizio nominale		50 N

## Dati elettrici

Caratteristica	
Tensione d'esercizio, regolata	24 V c.c. $\pm$ 15%
Consumo di corrente nominale <ul style="list-style-type: none"><li>· Stato di riposo, serratura bloccata</li><li>· Azionamento motorino</li></ul>	50 mA max 2,2 A per 1,5 sec.
Lunghezza cavo di collegamento, se si utilizza <ul style="list-style-type: none"><li>· l'alimentatore 1003-24-4</li></ul> ("Accessori elettrici", pagina 127)	10 m con $\varnothing$ 0,25 mm <sup>2</sup> (cavo di allacciamento standard)

# Accessori



## Barra antipanico secondo la norma DIN EN 1125

Barra antipanico OneSystem tipo A - per porta a telaio tubolare  
 Barra antipanico OneSystem tipo B - per porta a telaio tubolare

N 2 5 0 0  
 N 2 6 0 0

## Bandella secondo la norma DIN 179

Bandella porta per uscita di emergenza antipanico E

N49674509300000

## Frontali

### Frontali piatti

Frontale piatto 330 mm x 24 mm x 3 mm  
 Frontale piatto 330 mm x 24 mm x 6 mm  
 Frontale piatto 330 mm x 24 mm x 8 mm

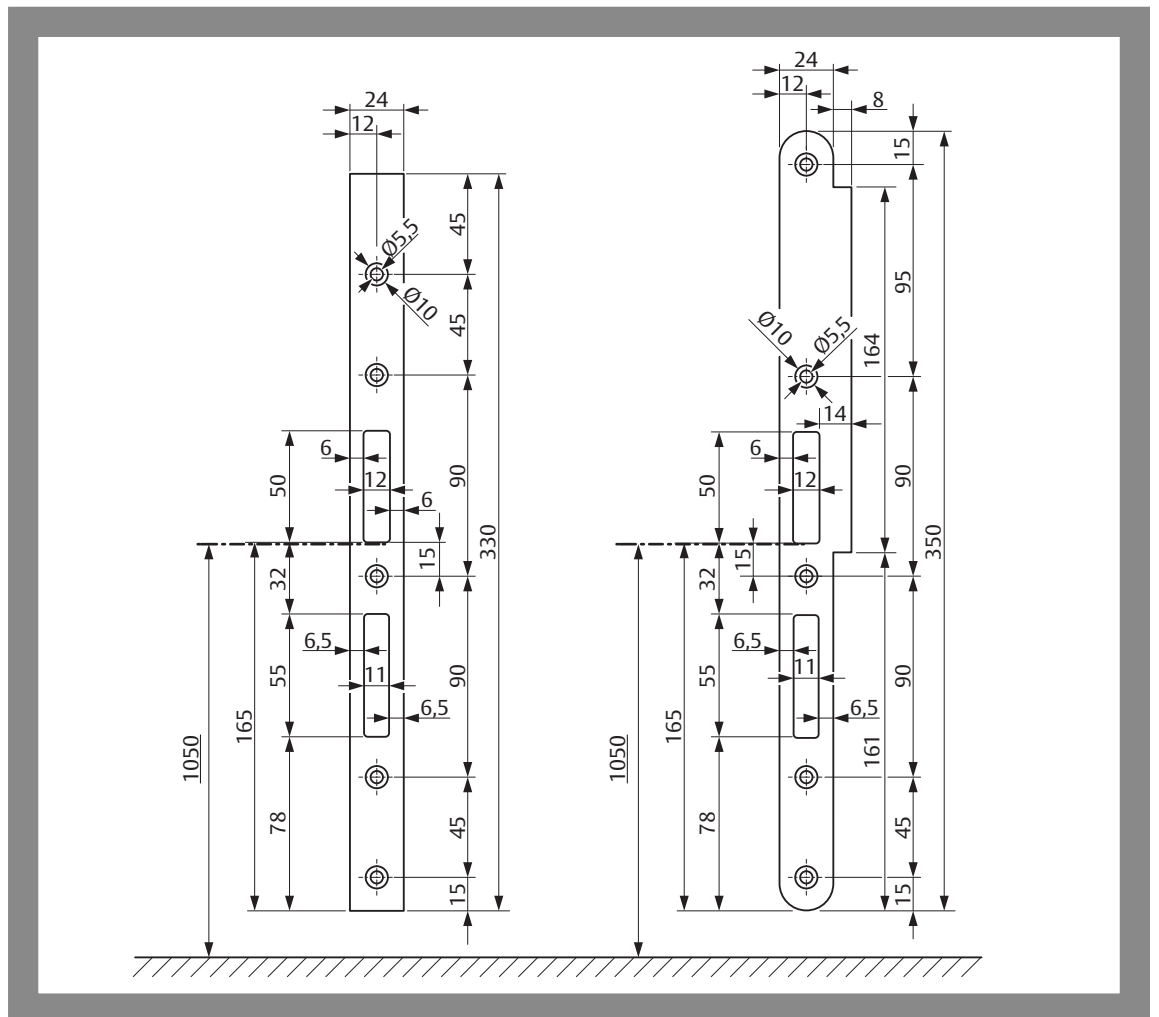
509ZBS0333SBL00  
 509ZBS0336SBL00  
 509ZBS0338SBL00

### Frontale flangiato

Frontale flangiato 350 mm x 32 mm x 3 mm

509ZBS0353SBL01

Fig. 17:  
Frontali



## Controserratura antipanico

Controserratura OneSystem per porte a 2 ante

N 1940

## Canalina portacavi flessibile

Ordinare canaline portacavi flessibili

Per far passare i cavi ("Posa e collegamento del cablaggio", pagina 120) dal pannello porta al profilo del telaio (o alla parte); le canaline portacavi non sono incluse nella dotazione della *serratura motorizzata 509N*. Le canaline portacavi possono essere ordinate individualmente:

effeff – canalina portacavi flessibile 10312-10 Montaggio nascosto nella battuta della porta.	1 0 3 1 2 – 1 0 – – – – – 0 0
effeff – canalina portacavi flessibile 10312-20 Montaggio nascosto nella battuta della porta, con inseguimento del cavo integrato .	1 0 3 1 2 – 2 0 – – – – – 0 0
effeff – canalina portacavi flessibile 10314-10 Montaggio nascosto nella battuta della porta, con connessione a morsetto su entrambi i lati e cavo flex a prova di rottura	1 0 3 1 4 – 1 0 – – – – – 0 0
effef- Canalina portacavi flessibile Montaggio nascosto nella battuta della porta, con connessione a morsetto su entrambi i lati e cavo flex a prova di rottura	1 0 3 1 4 – 2 0 – – – – – 0 0

## Accessori elettrici

Descrizione	Descrizione	Codice ordinativo
l'alimentatore 1003-24-4	Alimentazione di corrente 24V / 4A corrente continua tensione in uscita stabilizzata Per il montaggio · in quadro di distribuzione o · montaggio top-hat-rail	1 0 0 3 – 2 4 – 4 – – – – – 1 0
Cavo	La lunghezza massima del cavo dipende dalla sua sezione e dalla tensione di uscita dell'alimentatore	N 5 9 5 5 0 0 1 0 0 0 0 0 0 0
Modulo I/O OneSystem N5950	Universal Interconnectivity Interface: Per disporre di ulteriori funzioni, ad es. contatti di segnalazione, impostazioni temporali, contatti porta addizionali	N 5 9 5 0 0 0 0 0 0 0 0 0 0 0
Modulo di emergenza in caso di incendio 519ZBFS	A complemento del sistema I/O OneSystem N5950 è necessario per le porte tagliafuoco il <i>modulo di emergenza in caso di incendio 519ZBFS</i> , affinché la serratura passi allo stato di bloccaggio in caso di incendio. La funzione antipanico continua ad essere presente.	5 1 9 Z B F S – – – – – – 0 0
Segnalatore di fumo omologato per l'edilizia	Dispositivo di attivazione rilevatore di fumo per il collegamento all'ingresso <i>sistema di rilevamento incendio</i> del <i>modulo I/O OneSystem N5950</i> , per porte tagliafuoco/tagliafumo.	D C R Z 1 0 0 – – – – – E V 1-



www.assaabloy.it

# Manutenzione, garanzia, smaltimento

## Manutenzione



### Attenzione!

**Non spruzzare all'interno della serratura motorizzata 509N alcun tipo di lubrificante:** La serratura non va lubrificata all'interno.

La *serratura motorizzata 509N* non richiede manutenzione. All'occorrenza, applicare uno strato sottile di grasso silconico sulla superficie di scorrimento dello scrocco.

È necessario ispezionare una volta al mese le porte tagliafuoco

Ad intervalli non superiori ad un mese è necessario verificare il funzionamento sicuro delle porte per uscite di emergenza. In particolare, eseguire le seguenti operazioni:

- Ispezionare e azionare tutte le funzioni della serratura. Accertarsi che tutte le parti della chiusura (serratura e frontale) funzionino correttamente.
- Accertarsi che tutte le parti della chiusura (serratura e frontale) funzionino correttamente.
- Non è ammesso modificare a posteriori le porte tagliafuoco e dunque aggiungere dispositivi di bloccaggio supplementari.
- Accertarsi che tutti i componenti dell'impianto continuino a corrispondere a quelli dell'elenco dei componenti autorizzati, consegnati originariamente con l'impianto.
- Accertarsi che tutti gli elementi di comando siano montati correttamente.
- Con un apposito misuratore rilevare la forza di attivazione necessaria per aprire la chiusura della porta per uscite di emergenza e protocollare i risultati.

Non è ammesso apportare modifiche a posteriori alle porte tagliafuoco

Controllare che la forza di attivazione necessaria per aprire la chiusura della porta di fuga non sia cambiata in modo significativo rispetto a quella registrata al momento della prima installazione.

## Garanzia commerciale

Si applicano i termini di garanzia a norma di legge e le condizioni generali di vendita e consegna di ASSA ABLOY Sicherheitstechnik GmbH ([www.assaabloy.de](http://www.assaabloy.de)).

## Smaltimento

Smaltimento secondo EPD (Dichiarazione Ambientale di Prodotto).

Consegnare i materiali di imballaggio a un centro di riciclaggio.

Rifiuti metallici

La serratura è riciclabile al 100% insieme ad altri rifiuti metallici. Smaltire la serratura consegnandola a un centro di recupero metalli.

Attenersi assolutamente alle disposizioni in vigore riguardanti la tutela dell'ambiente.

## Informazioni aggiornate

Per informazioni aggiornate, ad es. rapporti sui test supplementari di resistenza al fuoco, visitare: [www.assaabloy.it](http://www.assaabloy.it)



# Problema, causa, soluzione

## La serratura non sblocca la porta

Problema	Possibile causa	Soluzione
La serratura è stata comandata elettricamente per essere disimpegnata.	Bloccaggio meccanico	Il pannello porta o il telaio porta sono deformati. Il chiavistello e lo scrocco della serratura devono potersi muovere liberamente
	Alimentazione elettrica sbagliata	Collegamento di un alimentatore di corrente adatto e di un cavo adatto ("Accessori elettrici", pagina 127).
La serratura interrompe il processo di sblocco e si riblocca.	Alimentazione elettrica sbagliata	Collegamento di un alimentatore di corrente adatto e di un cavo adatto ("Accessori elettrici", pagina 127).

## La serratura non blocca la porta

Problema	Possibile causa	Soluzione
La serratura si blocca meccanicamente e viene subito sbloccata dal motore, segnalando che il contatto porta non risulta azionato dal frontale. In caso di utilizzo del modulo IO OneSystem N5950 si attiva la segnalazione di stato <i>Anomalia</i> .	Frontale assente	Montare un frontale adatto ("Accessori", pagina 126).
	Regolazione eccessiva della luce di funzionamento.	Regolare in modo adeguato la luce di funzionamento („Terminologia“, Seite 108 e "Dati tecnici", pagina 123)
La serratura non blocca la porta, sebbene la porta sia chiusa.	La luce di funzionamento è eccessiva, il saliscendi non viene azionato dal frontale.	Regolare in modo adeguato la luce di funzionamento ("Terminologia", pagina 108 e "Dati tecnici", pagina 123)

## Nessuna reazione al segnale di comando

Problema	Possibile causa	Soluzione
La serratura non si sblocca nonostante l'attivazione dell'ingresso di comando <i>Disimpegno</i> .	La serratura è collegata contemporaneamente via il Hi-O Technology™ Bus.	Con un funzionamento via Hi-O Technology™ Bus, utilizzando per esempio il modulo IO N5950 (istruzione separata D00852), allentare il cavo grigio di collegamento sull'ingresso di comando <i>Disimpegno</i> non funzionante.
	Sulla serratura è stata appena inserita l'alimentazione.	Attendere 10 secondi finché la serratura non si sia riavviata e non sia nuovamente pronta a funzionare.

Lees voor gebruik van het product deze handleiding zorgvuldig door en bewaar deze voor later gebruik. De handleiding bevat belangrijke informatie over het product, met name over het toegelaten gebruik voor het beoogde gebruiksdoel, de veiligheid, de montage, het gebruik, het onderhoud en de afvoer en verwerking aan het einde van de levensduur.

Overhandig de handleiding na de montage aan de gebruiker en geef haar in geval van een doorverkoop van het product mee.



HI-O TECHNOLOGY™



**Hi-O Technology™** is een geregistreerd handelsmerk van de ASSA ABLOY-groep.

**Open Source-licenties** ASSA ABLOY Sicherheitstechnik GmbH stelt de broncode van de in het kader van Open Source-licenties gebruikte software (bijvoorbeeld FreeRTOS™, newlib, lwIP) op aanvraag beschikbaar:  
<http://www.assaabloy.com/com/global/opensourcelicense/>

### Uitgever

ASSA ABLOY Sicherheitstechnik GmbH  
 Bildstockstraße 20  
 72458 Albstadt  
 DEUTSCHLAND  
 Telefoon: +49 (0) 7431 / 123-0  
 Telefax: +49 (0) 7431 / 123-240  
 Internet: [www.assaabloy.de](http://www.assaabloy.de)  
 E-mail: [albstadt@assaabloy.com](mailto:albstadt@assaabloy.com)

### Documentnummer, -datum

D0083400 06.2016

### Copyright

© 2016, ASSA ABLOY Sicherheitstechnik GmbH

Deze documentatie incl. al haar delen is auteursrechtelijk beschermd. Elk gebruik en elke wijziging die verder gaat dan de door het auteursrecht gestelde nauwe grenzen, is zonder de uitdrukkelijke toestemming van ASSA ABLOY Sicherheitstechnik GmbH verboden en strafbaar.

Dit geldt vooral voor de vermenigvuldiging, vertaling, de vastlegging op microfilm en de opslag en verwerking in elektronische systemen.

# Inhoudsopgave

<b>Productinformatie</b> .....	<b>132</b>	<b>Technische gegevens</b> .....	<b>155</b>
Veiligheidsslots van de serie OneSystem .....	132	Afmetingen .....	155
Motor-veiligheidsslot 509N.....	132	Elektrische gegevens .....	157
Algemeen .....	132	<b>Toebehoren</b> .....	<b>158</b>
Vluchtdeurfunctie / nooduitgangsen paniekdeursluitingen.....	133	Paniekstang conform DIN EN 1125 ...	158
Productuitvoeringen .....	133	Deurbeslag conform DIN EN 179 .....	158
Panikfunctie E (wisselfunctie).....	133	Sluitplaten .....	158
<b>Aanwijzingen</b> .....	<b>134</b>	Espagnoletslot .....	159
Over deze handleiding .....	134	Flexibele kabelovergang .....	159
Betekenis van de symbolen.....	134	Elektrische toebehoren.....	159
Veiligheidsaanwijzingen .....	135	<b>Onderhoud, garantie, recycling</b> ...	<b>160</b>
Reglementair gebruik .....	137	Onderhoud .....	160
Classificatiecode .....	138	Garantie.....	160
Betekenis van de begrippen .....	140	Afvoer en recycling.....	160
<b>Functies en bediening</b> .....	<b>142</b>	Geactualiseerde informatie.....	160
Zelfvergrendeling .....	142	<b>Probleem, oorzaak, oplossing</b> .....	<b>161</b>
Deurcontact .....	142	Het slot ontgrendelt niet .....	161
Ontgrendelen .....	143	Het slot vergrendelt niet.....	161
Ontgrendelingspen .....	144	Geen reactie op aansturingssignaal ...	161
Toegangscontrole .....	144		
Toepassingsvoorbeelden .....	145		
<b>Montage</b> .....	<b>146</b>		
Aanwijzingen.....	146		
Sluitcilinder .....	149		
Elektrische aansluiting.....	152		
Profielen met thermische isolatie .....	153		
Vervaardigen van lokale sluitplaten ...	154		



## Veiligheidsloten van de serie OneSystem

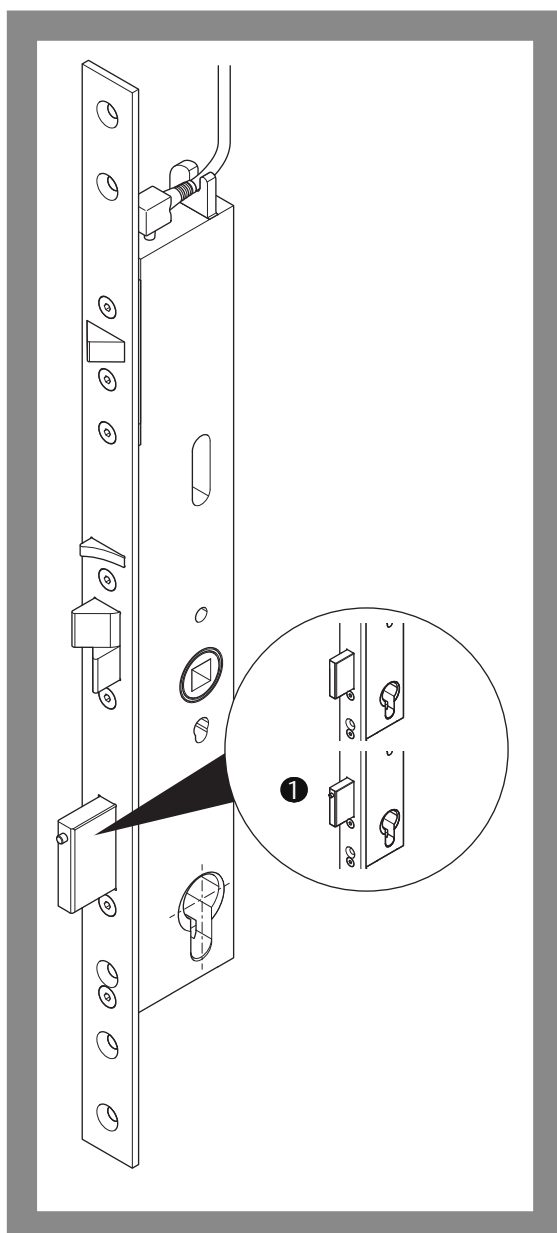
“Veiligheidslot” is beslist een heel toepasselijke aanduiding voor de hier beschreven producten. Veiligheid beschrijft in het dagelijkse taalgebruik de bescherming van lijf en leden en de bescherming van materiële zaken tegen onbevoegde handelingen.

Al deze eigenschappen zijn verenigd in de veiligheidslot-producten van de serie *OneSystem*.

Het slotenprogramma *OneSystem* omvat naast de in deze handleiding beschreven variant nog een groot aantal andere varianten.

## Motor-veiligheidslot 509N

Afb. 1:  
Motor-veiligheidslot  
509N



### Algemeen

Het *motor-veiligheidslot 509N* (Afb. 1) is een elektrisch werkend, motoraangedreven insteekslot voor toepassing in vluchtdeuren, brand- en rookwerende deuren en in standaardtoepassingen.

De motor beweegt de grendel van het slot en ontgrendelt de schoot.

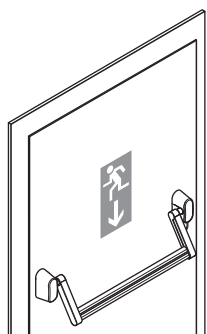
Het *motor-veiligheidslot 509N* heeft een geïntegreerde besturingselektronica die een potentiaalvrije aansturing via toegangscontrole, intercom en tijdbesturing mogelijk maakt.

Via de optionele *OneSystem IO-module N5950* en de *brandveiligheidsmodule 519ZBFS* zijn verdere besturingsmogelijkheden en slotfuncties beschikbaar en zijn omvangrijke statusmeldingen afroepbaar.

Er is eveneens een variant als paniekslot voor 2-vleugelige deuren (Afb. 1 – ❶) in combinatie met *OneSystem paniek-espagnoletsloten* leverbaar (“Toebehoren”, pagina 158).

### Het motor-veiligheidsslot 509N biedt

- mechanische zelfvergrendeling (“Zelfvergrendeling”, pagina 142),
- mechanische verloopsturing van de zelfvergrendeling tussen dagschoot en stuurschoot,
- door de motorische ontgrendeling geschikt voor automatisering van deuren,
- bewakingsfuncties bij gebruik van de *OneSystem IO-module* N5950 (“Elektrische toebehoren”, pagina 159 en aparte handleiding D00852 DE EN FR of D00853 DE IT NL),
- Office-functie (permanente ontgrendelingsfunctie),
- 20 mm schootuitworp,
- inbraakwerendheid tot weerstandsklasse RC2 op daarvoor geschikte deursystemen realiseerbaar,
- vluchtdeurfunctie conform DIN EN 179 mogelijk,
- paniekdeurfunctie conform DIN EN 1125 mogelijk,
- geschikt voor brandwerende deuren (aangetoond door brandtest volgens DIN EN 1634-1),
- Paniekfunctie E (een knop buiten) (“Panikfunctie E (wisselfunctie)”, pagina 133)
- Schootweerstand 6.000 N,
- Belastbaarheid van de schoot zijdelings 20.000 N.



Paniekdeursluiting conform DIN EN 1125

### Vluchtdeurfunctie / nooduitgangs- en paniekdeursluitingen

In principe geldt: Een deur met vluchtdeurfunctie kan altijd in de vluchtrichting van binnenuit via de deurkruk worden geopend, ook een vergrendelde deur.

Vluchtdeuren dienen te worden voorzien van

- Nooduitgangssluitingen conform DIN EN 179
- Paniekdeursluitingen conform DIN EN 1125

Voor een paniekdeursluiting gelden iets strengere eisen dan voor een nooduitgangsdeur. Aan de buitenzijde zijn paniekdeursluitingen conform DIN EN 1125 voorzien van een paniekgreepstang of een paniekduwstang (paniekstang) dwars over het deurblad. Nooduitgangssluitingen conform DIN EN 179 zijn voorzien van een deurkruk.

### Productuitvoeringen

Het *motor-veiligheidsslot 509N* is uitsluitend in de variant paniekfunctie E (wisselfunctie) uitgevoerd.

### Panikfunctie E (wisselfunctie)

Bij de paniekfunctie E (wisselfunctie) is de deur uitgerust met een wisselbeslag. Tegen de vluchtrichting in (gewoonlijk buiten) bevindt zich een knop. De sluitcilinder dient bij deze functie voor handmatige ontgrendeling van buitenaf.

Door bediening van de sluitcilinder worden de grendels mechanisch terug gesloten en wordt de slot-schoot ontgrendeld. De deur is toegankelijk.

Bij het sluiten van de deur worden de schoten automatisch uitgeworpen. De deur is weer vergrendeld (“Zelfvergrendeling”, pagina 142).

# Aanwijzingen

## Over deze handleiding

Deze installatie- en montagehandleiding werd geschreven voor vakinstallateurs en geïnstrueerd personeel. Lees deze handleiding aandachtig, om het product veilig te kunnen installeren en gebruiken en de toegestane gebruiksmogelijkheden die het biedt, volledig te benutten.

De handleiding omvat ook aanwijzingen over de functie en werking van belangrijke componenten.

## Betekenis van de symbolen



### Gevaar!

**Veiligheidsaanwijzing:** Negeren van de aanwijzing leidt tot ernstig of zelfs dodelijk letsel.



### Waarschuwing!

**Veiligheidsaanwijzing:** Negeren van de aanwijzing kan ernstig of zelfs dodelijk letsel tot gevolg hebben.



### Voorzichtig!

**Veiligheidsaanwijzing:** Negeren van de aanwijzing kan verwondingen tot gevolg hebben.



### Let op!

**Aanwijzing:** Negeren van de aanwijzing kan materiële schade tot gevolg hebben en de werking van het product negatief beïnvloeden.



### Aanwijzing!

**Aanwijzing:** Aanvullende informatie over de bediening van het product.

## Veiligheidsaanwijzingen



### Waarschuwing!

**Levensgevaar, risico van lichamelijk letsel en materiële schade door verminderde brandwerende werking:** Brandwerende deuren voorkomen het overslaan van een brand. brandwerende deuren worden als geheel getest:

- de bouwtechnische voorschriften moeten worden nageleefd,
- Controleer, of het certificaat van de deur bij het slot hoort.
- Het vervangen door een ander model of het achteraf installeren van een nieuw slot moet met de deurfabrikant worden besproken. Specificaties en instructies van de fabrikant moeten eveneens worden opgevolgd,
- Het gemonteerde slot moet van een geschikt formaat zijn.

**Levensgevaar en letselrisico door beschadiging:** Een beschadigd slot vormt een veiligheidsrisico, het mag niet worden gebruikt. Controleer de verpakking en het apparaat op beschadigingen. Ook beschadigde kabels en insteekverbindingen mogen niet worden gebruikt.



### Let op!

**Materiële schade door werkzaamheden aan het deurblad:** Bij alle werkzaamheden aan het deurblad, zoals boren of frezen, moet het slot worden uitgebouwd.

**Werkingsbeperkingen bij een foute sponningspel:** De sponningruimte ("Betekenis van de begrippen", pagina 140) moet passend afgesteld zijn ("Technische gegevens", pagina 155).

**Materiële schade door een ongeschikte sluitplaat:** de sluitplaat moet zo geselecteerd en gemonteerd zijn dat zij altijd het aanloop- en glijvlak voor de slotschoot biedt.

**Materiële schade door foute behandeling tijdens het vervoer:** Het deurblad mag niet aan de deurkraken worden opgetild of gedragen.

**Materiële schade door het uit elkaar halen van het slot:** Het slot mag niet uit elkaar worden gehaald, omdat het daarbij beschadigd raakt. Bovendien vervalt daardoor de garantie ("Garantie", pagina 160).

**Materiële schade door lakken / overschilderen.** Slot en sluitplaat mogen niet met verf of andere producten worden overschilderd.

**Tegen water en vocht beschermen:** Het *motor-veiligheidsslot 509N* moet tegen binnendringend water worden beschermd. Water tast de goede werking van het *motor-veiligheidsslot 509N* aan.

**EMC-richtlijn in acht nemen:** Om redenen van elektromagnetische compatibiliteit mogen individuele kabels niet parallel worden geschakeld om zo een grotere kabeldoorsnede te krijgen. Gebruik altijd individuele kabels met een adequate doorsnede.

## Aanwijzingen conform DIN EN 179 en DIN EN 1125



### Waarschuwing!

**Gevaar door wijziging van deuren in reddingswegen:** De veiligheidskenmerken van dit product zijn een essentiële voorwaarde voor conformiteit met DIN EN 179 en DIN EN 1125. Er mogen geen modificaties worden aangebracht die niet in deze instructies beschreven zijn.

**Ongeschikte deuren verminderen de bescherming van personen en de inbraakwerendheid:** Alleen goedgekeurde en in technisch onberispelijke toestand verkerende deuren zijn geschikt voor montage van het *motor-veiligheidsslot 509N*. Voorafgaand aan montage van het *motor-veiligheidsslot 509N* moet worden gecontroleerd of de deur correct bevestigd en niet vervormd is. De deur moet voor toepassing van het *motor-veiligheidsslot 509N* zijn goedgekeurd. Bedieningselementen van de deur mogen elkaar niet belemmeren.

Het *motor-veiligheidsslot 509N* is niet goedgekeurd voor toepassing bij pendeldeuren.

**Ongeschikte sluitingen verminderen de bescherming van personen en de brandwerendheid:** Het *motor-veiligheidsslot 509N* is geschikt voor brand- of rookwerende deuren ("Classificatiecode", pagina 138). Controleer, of het certificaat van de deur bij het slot hoort. Let erop dat het *motor-veiligheidsslot 509N* in de juiste maat en met het juiste toebehoren wordt ingebouwd.

**Ongeschikte deurafdichtingen verminderen de bescherming van personen:** Bij toepassing van deurafdichtingen (bijv. profielafdichtingen of vloerafdichtingen) mogen de functies van het *motor-veiligheidsslot 509N* op geen enkele wijze worden belemmerd.

**Brekende glazen deuren kunnen ernstig letsel veroorzaken:** Glazen deuren of glazen elementen van deuren moeten gemaakt zijn van veiligheidsglas of van gelaagd veiligheidsglas.

**Ongeschikte bevestigingsmiddelen verminderen de bescherming van personen en de inbraakwerendheid:** Afhankelijk van de inbouw situatie en de materialen van de deur moeten geschikte bevestigingsmiddelen worden gebruikt.

**Onjuiste of gebrekkige montage vermindert de bescherming van personen:** De gangbare inbouwhoogte voor de horizontale bedieningsstang is 900 tot 1100 mm boven het afgewerkte vloeroppervlak. Indien in het gebouw vooral kinderen aanwezig zijn, moet de inbouwhoogte daaraan aangepast worden.

De horizontale bedieningsstang moet zodanig worden geïnstalleerd dat een zo groot mogelijke effectieve stanglengte wordt gerealiseerd.

Alle daarvoor bestemde tegensloten of bekledingen dienen te worden geïnstalleerd, om naleving van de Europese norm te waarborgen

**Beperkte beweeglijkheid van de deur vermindert de bescherming van personen:** Alle sperelementen moeten zo gemonteerd zijn dat de vrije beweging van de deur er niet door belemmerd wordt. De deuren mogen alleen met de toegelaten sluitelementen dichtgehouden worden. Er mogen geen extra voorzieningen worden geïnstalleerd. Eventueel geïnstalleerde deursluiters mogen het gebruik van de deur door kinderen en personen met lichamelijke gebreken niet belemmeren.



## Reglementair gebruik

Het *motor-veiligheidsslot 509N* is geschikt voor inbouw in 1-vleugelige buisframe- of volbladdeuren (doornmaat vanaf 55 mm) van metaal, kunststof of hout.

Het dient voor de realisatie van een deurvergrendeling in veiligheidsruimten en is goedgekeurd voor toepassing op vluchtdeuren conform DIN EN 179 en paniekdeuren conform DIN EN 1125.

- Bij 2-vleugelige vluchtdeuren moet ook de passieve deur als vluchtdeur zijn ontworpen en met een goedgekeurd espanjoletslot ("Toebehoren", pagina 158) zijn uitgerust.
- Is de passieve deur niet als vluchtdeur ontworpen, mag het *motor-veiligheidsslot 509N* alleen in de 2-vleugelige deur worden ingebouwd, indien de passieve deur veilig en zonder speling kan worden vastgezet en de loopdeur tegen een aanslagkant sluit.

Bij tweevleugelige deuren met een sponningzijde in het midden en paniekdeursluitingen in elke vleugel moet die vleugel opengaan, waarbij de paniekdeursluiting bediend wordt. Beide vleugels moeten vrij openen, wanneer de beide paniekdeursluitingen tegelijkertijd worden bediend. Daarvoor kan het noodzakelijk zijn dat een meenemerklep wordt gemonteerd.

Bij tweevleugelige deuren met sponningzijde in het midden en deursluiser moet de juiste sluitvolgorde van de deur veiliggesteld zijn, anders is met name de correcte werking van een brand- of rookwerende deur niet gegarandeerd. Eventueel moet een sluitvolgorderegelaar zijn gemonteerd.

Het is toegelaten voor toepassing op brandwerende deuren (rookwerende deuren). Alle toepasselijke bepalingen voor de toelating van brandwerende deur moeten worden nageleefd.

Het kan met een draaideuraandrijving worden gecombineerd.

Omdat het slot van een deurcontact voorzien is, mogen alleen geschikte sluitplaten worden gebruikt ("Toebehoren", pagina 158).

Het *motor-veiligheidsslot 509N* mag uitsluitend in onberispelijk werkende deursystemen worden ingebouwd. Alle toepasselijke voorschriften voor het complete deursysteem moeten worden nageleefd.

Het slot is geschikt voor inbouw volgens deze montagehandleiding en voor gebruik volgens de functie- en werkingsbeschrijving.

Het *motor-veiligheidsslot 509N* is geschikt voor inbouw in intensief gebruikte deuren, waar de animo voor zorgvuldigheid gering is en derhalve een risico op ongevallen of misbruik bestaat (bijv. bij deuren van kantoren).

Elk verdergaand gebruik geldt als oneigenlijk, niet toegelaten gebruik.

## Classificatiecode

### DIN EN 1125 paniekdeursluitingen

Via de 10-cijferige classificatiesleutel worden de eigenschappen van sloten conform DIN EN 1125 beschreven.

Tab. 1 verduidelijkt de classificatiesleutel.

Tab. 1:  
Classificatiesleutel  
conform DIN EN 1125

Klasse	Betekenis
3	Hoge gebruiksfrequentie, waar slechts een geringe neiging tot zorgvuldigheid bestaat, d.w.z. dat er een risico op ongevallen of misbruik bestaat.
7	200.000 testcycli
7	Deurmassa meer dan 200 kg (300 kg)
B	Geschikt voor gebruik bij brand- en rookwerende deuren op basis van een certificering volgens EN 1634-1
1	Geschikt voor kritieke veiligheidsfunctie
3	Hoge corrosiebestendigheid volgens EN 1670:2007 paragraaf 5.6
2	Zie DIN EN 179, omdat deze norm hogere eisen aan de inbraakwerendheid stelt
2	Goedgekeurd voor stanggrepen / drukstang met een overstek tot 100 mm (normaal overstek)
A/B · A · B	Paniekdeursluiting met · greepstangbediening · drukstangbediening
A/B · A · B	Voor inbouw in · 2-Vleugelige deuren in de loopvleugel (slot met ontgrendelingspin) (certificeringsprocedure loopt nog) · Eenvleugelige deuren (slot zonder ontgrendelingspin)

### CE-keurmerk



www.assaabloy.de  
Service /Downloads /  
Leistungserklärungen

<b>CE</b>	<b>ASSA ABLOY</b> <b>Sicherheitstechnik GmbH</b>  Bildstockstraße 20 72458 Albstadt DUISLAND									
0432-CPR-00007-15	2015									
DIN EN 1125:2008	3	7	7	B	1	3	2	2	A B	A B
—										

## DIN EN 179 Nooduitgangssluitingen

Via de 10-cijferige classificatiesleutel worden de eigenschappen van sloten conform DIN EN 179 beschreven.

Tab. 2 verduidelijkt de classificatiesleutel.

Tab. 2:  
Classificatiesleutel  
conform DIN EN 179

Klasse	Betekenis
3	Hoge gebruiksfrequentie, waar slechts een geringe neiging tot zorgvuldigheid bestaat, d.w.z. dat er een risico op ongevallen of misbruik bestaat.
7	200.000 testcycli
7	Deurmassa meer dan 200 kg (300 kg)
B	Geschikt voor gebruik bij brand- en rookwerende deuren op basis van een certificering volgens EN 1634-1
1	Geschikt voor kritieke veiligheidsfunctie
3	Hoge corrosiebestendigheid volgens EN 1670:2007 paragraaf 5.6
2	Inbraakveiligheid tot 1.000 N
2	Tot 100 mm overstek (normaal overstek) van het bedieningselement
A	Nooduitgangssluiting met krukbediening
A/B/D	Voor inbouw in
· A	· 2-Vleugelige deuren in de loopvleugel (slot met ontgrendelingspin) (certificeringsprocedure loopt nog)
· B	· eenvleugelige deuren (slot zonder ontgrendelingspin)
· D	· Naar binnen openende eenvleugelige deuren (slot zonder ontgrendelingspin)

## CE-keurmerk



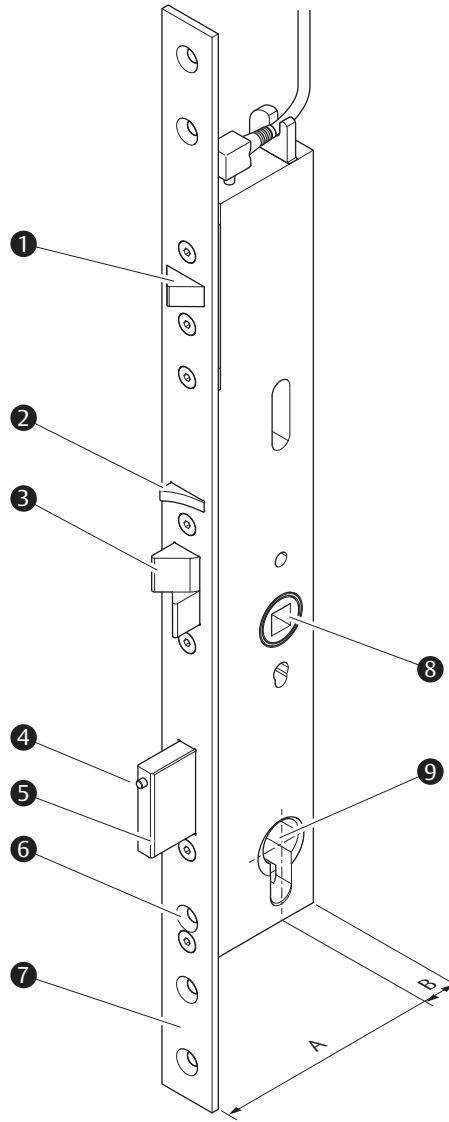
www.assaabloy.de  
Service /Downloads /  
Leistungserklärungen

<b>CE</b>	<b>ASSA ABLOY</b> <b>Sicherheitstechnik GmbH</b>  <b>Bildstockstraße 20</b> <b>72458 Albstadt</b> <b>DUITSLAND</b>									
0432-CPR-00007-14	2015									
DIN EN 179:2008	3	7	7	B	1	3	2	2	A	A B D
—										

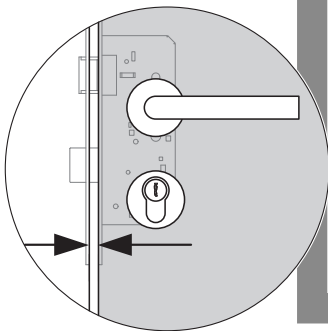
## Betekenis van de begrippen

–	Zelfvergrendeling	Bij een deurslot met <i>zelfvergrendeling</i> is de gesloten deur altijd vergrendeld (“Zelfvergrendeling”, pagina 142).
①	Deurcontact	Het <i>deurcontact</i> is een mechanische schakelaar die door de sluitplaat wordt bediend (“Deurcontact”, pagina 142).
②	Stuurschoot	De <i>stuurschoot</i> loopt bij het sluiten van de deur tegen de sluitplaat en wordt daarbij naar binnen geduwd. In combinatie met de stand van de slotschoot wordt de nachtschoot al dan niet uitgeschoven.
③	Slotschoot	De <i>slotschoot</i> vergrendelt in de sluitplaat en stuurt de werking van de stuurschoot en de zelfvergrendeling aan.
④	Ontgrendelingspen	Bij de 2-vleugelige slotvariant dient de <i>ontgrendelingspen</i> voor de opheffing van de grendelblokkering door het espagnoletslot.
⑤	Nachtschoot	De <i>nachtschoot</i> is bij een gesloten deur met zelfvergrendeling altijd uitgeschoven.
⑥	Stolpschroef	De <i>stulpschroef</i> dient ter bevestiging van de sluitcilinder in de slotkast.
⑦	Stolp	De <i>stolp</i> wordt aan de deur geschroefd.
⑧	Kruknoot / krukspil	De <i>krukspil</i> is een vierkante spil die door de <i>kruknoot</i> wordt geschoven en in de deurkruk eindigt. Bij sloten met gedeelde kruknoot is de krukstift eveneens gedeeld.
⑨	Profielcilinderuitsparing	De <i>profielcilinder</i> (sluitcilinder) wordt in de <i>profielcilinderuitsparing</i> ingebouwd en met de stulpschroef vastgezet.
A	Doornmaat	De <i>dedoornmaat</i> is de afstand van het midden van het sleutelgat tot aan de stulpvoorkant.
B	Achterdoornmaat	De <i>achterdoornmaat</i> is de afstand van het midden van het sleutelgat tot aan de achterkant.
–	Sluitplaat	De <i>desluitplaat</i> is het in het deurkozijn ingebouwde tegenstuk voor het slot (Afb. 17)..
–	Sponningspeling	De <i>sponningruimte</i> is de afstand tussen de stolp en de sluitplaat (Afb. 3).

Afb. 2:  
OneSystem motor-veilig-  
heidslot 509N

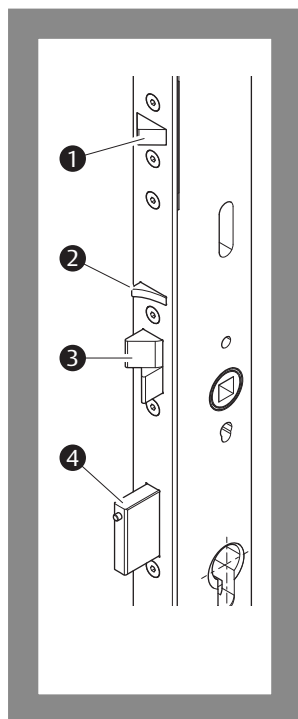


Afb. 3:  
Spanningspeling



## Zelfvergrendeling

Afb. 4:  
1 Deurcontact  
2 Stuurschoot  
3 Dagschoot  
4 Nachtschoot



Het *motor-veiligheidsslot 509N* is zelfvergrendelend. Bij een deurslot met zelfvergrendeling is de gesloten deur permanent vergrendeld.

### Werkingsprincipe

Het *motor-veiligheidsslot 509N* is voorzien van een deurcontact (Afb. 4 – 1) und “Betekenis van de begrippen”, pagina 140), dat bij gesloten deur door de sluitplaat wordt ingedrukt.

Bij het sluiten van de deur wordt de uitgeschoven dagschoot (Afb. 3 – 3) op de sluitplaat naar binnen geduwd. Zodra de dagschoot naar binnen is geduwd, laat ook de stuurschoot (– 2) zich naar binnen duwen. Wanneer de deur volledig is gesloten, schuift de dagschoot in de schootopening in de de sluitplaat en is dan weer uitgeschoven, de stuurschoot blijft naar binnen geduwd.

Wanneer de dagschoot uitgeschoven is en gelijktijdig de stuurschoot naar binnen geduwd is, wordt de nachtschoot (– 4) vrijgegeven en via een veermechanisme uitgeschoven. Dit mechanisme verhindert bij normaal gebruik dat de nachtschoot bij geopende deur wordt uitgeschoven.

Pas wanneer de slotschoot en de grendels uitgeschoven zijn en het deurcontact bediend is, is de vergrendelingssequentie afgerond. Het slot is vergrendeld.

## Deurcontact

Het deurcontact wordt door de sluitplaat bediend en meldt zo de toestand van de deur.

### Bij gebruik van de OneSystem IO-module N5950

Is het *motor-veiligheidsslot 509N* op een *OneSystem IO-module N5950* aangesloten, dan wordt het uitgangssignaal van het deurcontact geanalyseerd. Er wordt een statusmelding *Deur gesloten* afgegeven.

### Storingsmelding

Wanneer de dagschoot uitgeschoven is en tegelijkertijd de stuurschoot ingedrukt is, maar het deurcontact niet door de sluitplaat is bediend, is er sprake van een storing (“Het slot vergrendelt niet”, pagina 161). Het volgende automatische proces vindt plaats:

- Het slot vergrendelt zich mechanisch (“zelfvergrendeling”) en wordt automatisch weer motorisch ontgrendeld.
  - Er vindt een storingsmelding plaats die via de *OneSystem IO-module N5950* weergegeven kan worden.
- De storingsmelding wordt automatisch gereset wanneer de grendel weer motorisch of door mechanische bediening wordt teruggesloten.

De oorzaak van de storing moet worden opgeheven

## Ontgrendelen

Het vergrendelde motor-*veiligheidsslot* 509N wordt in de volgende situaties ontgrendeld:

- Het slot krijgt een elektrisch signaal (sturingang “Ontgrendeling”), bijv. via een vrijgavetoets, een schakelklok of een toegangscontrolesysteem,
- van binnenuit wordt de paniekstang of de deurkruk bediend (vluchtdeurfunctie),
- van buitenaf wordt de profielcilinder (sluitcilinder) bediend met een passende sleutel.

### Werkingsprincipe bij elektrisch ontgrendelen (aansturing via impuls *Externe vrijgave*)

Het slot ontgrendelt voor 5 seconden of als alternatief, bij gebruik van de *OneSystem IO-module N5950*, gedurende de ingestelde vrijgavetijd, daarbij wordt de grendel ingeschoven en wordt de slotschoot ontgrendeld. De deur kan worden geopend.

Wordt de deur weer gesloten of wordt de deur gedurende 5 seconden niet geopend, dan wordt het slot weer vergrendeld (“Zelfvergrendeling”, pagina 142).

Is het *motor-veiligheidsslot 509N* op de *OneSystem IO-module N5950* aangesloten, dan vindt een statusmelding plaats. De vrijgavetijd kan bij de *OneSystem IO-module N5950* worden ingesteld.

### Vluchtdeurfunctie

Principieel geldt: Een vluchtdeur kan altijd van binnenuit via de paniekstang of de deurkruk worden geopend, ook de vergrendelde deur.

### Profielcilinder (sluitcilinder)

Vergrendeling via de sluitcilinder is niet mogelijk

Via de sluitcilinder wordt het slot ontgrendeld. Bij gebruik van de *OneSystem IO-module N5950* is sluitcilinder een signaalgever voor besturingssystemen op een hoger niveau. Het vergrendelen via de sluitcilinder is niet noodzakelijk en niet mogelijk. De sluitcilinder heeft inwendig een aanslag, zodat deze niet volledig doorgedraaid kan worden.

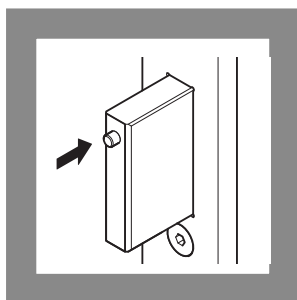
Bij normaal gebruik moet de sleutel uit het slot verwijderd zijn.

## Inschakeling voor de inbedrijfstelling

Het elektrisch aangesloten slot (“Elektrische aansluiting”, pagina 152) wordt ingeschakeld door de spanning in te schakelen. Het slot is na 10 seconden bedrijfsklaar. Eerder is een elektrische ontgrendeling niet mogelijk (“Geen reactie op aansturingssignaal”, pagina 161).

## Ontgrendelingspen

Afb. 5:  
Ontgrendelingspen  
in de grendel



### Tweevleugelige vluchtdeuren

Het *veiligheidsslot 509N* met de ontgrendelingspen in de nachtschoot (Afb. 5) wordt in de loopdeur van 2-vleugelige vluchtdeuren gemonteerd.

In de passieve vleugel bevindt zich het espagnoletslot

met een ontgrendelingsmechanisme ("Toebehoren", pagina 158), dat de ontgrendelingspen en vervolgens de nachtschoot naar binnen kan duwen.

Zo kan de vergrendelde vluchtdeur via de deurkruk of paniekstangen van beide deurvleugels ontgrendeld en geopend worden.

### Eenvleugelige vluchtdeuren

Bij eenvleugelige deuren wordt de slotvariant zonder ontgrendelingspen toegepast. Bij gebruik van de slotvariant met ontgrendelingspen in een eenvleugelige deur is de ontgrendelingspen zonder functie.

## Toegangscontrole

Het *Motor-veiligheidsslot 509N* kan elektromotorisch ontgrendeld worden, zodat de deur ook van buitenaf kan worden geopend. De elektrische contactactivering kan bijv. via vrijgavetoetsen, magneetkaartlezers, vingerlezers of deurcodesystemen van binnenuit en van buitenaf plaatsvinden.

### Aansturing en statusmeldingen

Er zijn twee mogelijkheden om het *motorveiligheidsslot 509N* aan te sluiten:

- Zonder extra besturingsapparaat ("Aansluiting (zonder OneSystem IO-module N5950)", pagina 152) of
- via de *OneSystem IO-module N5950* (handleiding D00852xx *OneSystem IO-module N5950*).

Zonder extra besturingsapparaat staat een besturingsingang voor de ontgrendeling ter beschikking. Statusmeldingen worden niet verzonden.

### Office-functie

De *Office-functie* maakt een permanente ontgrendeling van het slot mogelijk door aansturing met een permanent contact. Op die manier kunnen gebouwen gedurende vastgelegde periode via een toegangscontrolesysteem of schakelklok permanent toegankelijk worden gemaakt van buitenaf.

### Toggle-functie

Bij aansturing via de *OneSystem IO-module N5950* maakt de *Toggle-functie* een omschakeling mogelijk tussen permanente ontgrendeling en vergrendeling van het slot bij elke schakeling van de sturingang *Externe vrijgave*.

Permanente ontgrendeling van het slot



## Waarschuwing!

**Permanente ontgrendeling niet goedgekeurd bij brand- en rookwerende deuren:** Door permanente ontgrendeling (*Office-functie* of *Toggle-functie*) is de veilige sluitfunctie van een brand- of rookwerende deur niet meer gegarandeerd.



## Toepassingsvoorbeelden

De navolgende voorbeelden tonen toepassingsmogelijkheden voor het *motor-veiligheidsslot 509N* met de *OneSystem IO-module N5950* en de *brandveiligheidsmodule 519ZBFS*.

### Obstakelvrije deuren

Het *motor-veiligheidsslot 509N* biedt in combinatie met de *OneSystem IO-module N5950* en een draaideuraandrijving de mogelijkheid om een obstakelvrije deur te installeren, bijv. voor toepassing in een ziekenhuis.

#### Aansluitvariant 1 voor obstakelvrije deuren

Via een vrijgaveschakelaar vindt de elektromotorische ontgrendeling van het slot plaats. Vervolgens wordt via de besturingsuitgang *draaideuraandrijving* de draaideuraandrijving aangestuurd en wordt de deur geopend.

De deur wordt via de tijdbestuurde draaideuraandrijving weer gesloten en de mechanische zelfvergrendeling beveiligd de deur.

#### Aansluitvariant 2 voor obstakelvrije deuren

De draaideuraandrijving ontvangt via een vrijgaveschakelaar of radarsensor het commando *Deur openen* en stuurt een ontgrendelingscommando naar het *motor-veiligheidsslot 509N*. Het slot ontgrendelt zich en geeft vervolgens via de stuuruitgang *Ontgrendeld* feedback aan de draaideuraandrijving. De draaideuraandrijving opent de deur.

De tijdgestuurde draaideuraandrijving sluit de deur weer. Het slot wordt automatisch vergrendeld.

Met de aansluitingsvariant 2 kan afhankelijk van de werkingwijze van de draaideuraandrijving bijvoorbeeld ook een dag/nacht-bedrijf worden gerealiseerd. Het slot blijft overdag ontgrendeld en is 's nachts vergrendeld.

### Brand- en rookwerende deur veilig afsluiten



#### Waarschuwing!

**Levensgevaar en risico op lichamelijk letsel bij ontbrekende brandmelder:** Bij gebruik van het *motor-veiligheidsslot 509N* in een brand- of rookwerende deur moeten de *OneSystem IO-module N5950*, de *brandwerende module 519ZBFS* en een bouwtechnisch goedgekeurde brandmelder worden gebruikt.

**Levensgevaar en risico op lichamelijk letsel bij ontbrekende brandmelder:** Bij gebruik van het *motor-veiligheidsslot 509N* in een rookwerende deur moet de gebruikte brandmelder op rook reageren.

Het *motor-veiligheidsslot 509N* biedt in combinatie met de *OneSystem IO-module N5950* en de *brandveiligheidsmodule 519ZBFS* een veilige vergrendeling van een brand- en rookwerende deur. Via de aansturing door een brandmeldersysteem of een brandmelder wordt het alarm gemeld en wordt het slot via de *OneSystem IO-module N5950* aangestuurd om te vergrendelen.

De *brandveiligheidsmodule 519ZBFS* levert de noodzakelijke energie voor de vergrendeling in geval van een stroomuitval.

Werd het *motor-veiligheidsslot 509N* via de *OneSystem IO-module N5950* bij een brandmelderalarm vergrendeld, dan is een elektromotorische ontgrendeling pas weer mogelijk, nadat het brandmelderalarm gereset is.

Bij een brandwerende deur met draaideuraandrijving is in de regel een brandmelder of een bouwtechnisch goedgekeurd vastzetsysteem met brandmelder noodzakelijk, die de draaideuraandrijving en het

# Montage

## Aanwijzingen



### Waarschuwing!

**Levensgevaar en letselrisico door beschadiging:** Een beschadigd slot vormt een veiligheidsrisico. Een beschadigd slot mag niet worden gemonteerd en gebruikt. Het slot en de verpakking mogen niet beschadigd zijn.

**Levensgevaar en letselrisico door foutieve of gebrekkige montage van de horizontale bedieningsstang (paniekstang) conform DIN EN 1125:** De gebruikelijke inbouwhoogte voor de paniekstang is 900 tot 1100 mm boven het afgewerkte vloeroppervlak. Indien in het gebouw vooral kinderen aanwezig zijn, moet de inbouwhoogte daaraan aangepast worden. De horizontale bedieningsstang moet zo geïnstalleerd zijn, dat een zo groot mogelijke effectieve stanglengte wordt bereikt ("Paniekstang conform DIN EN 1125", pagina 158).

**Levensgevaar en letselrisico door foute of gebrekkige montage van de deurkrukarnatuur volgens DIN EN 179:** Er mogen alleen volgens DIN EN 179 goedgekeurde deurbeslagdelen, contrastukken en bekledingen worden gebruikt ("Deurbeslag conform DIN EN 179", pagina 158).

**Bouwtechnische voorschriften en specificaties naleven:** Bij de montage van het *motor-veiligheidsslot 509N* en de elektrische aansluiting moeten de bouwtechnische voorschriften worden nageleefd. Specificaties en instructies van de fabrikant moeten eveneens worden opgevolgd.



### Let op!

**Materiële schade door werkzaamheden aan het deurblad:** Bij alle werkzaamheden aan het deurblad, zoals boren of frezen, moet het slot worden uitgebouwd.

**Funcatiebeperking door foute uitfrezing van het slotgat:** De slotsleuf moet in overeenstemming met de slotkastmaten worden uitgevoerd. Het slot moet zonder te forceren kunnen worden ingebracht en spanningsvrij worden vastgeschroefd.

**Materiële schade door doorboren van het slot:** Het slot wordt door boorbewerkingen beschadigd. Voor het aanbrengen van deurbeslag mogen alleen de op de fabriek voorgeboorde gaten worden gebruikt. Bij alle werkzaamheden aan het deurblad, zoals boren of frezen, moet het slot worden uitgebouwd.

**Beschadiging door vuil:** het slot wordt door vervuiling beschadigd. Voorafgaand aan de montage moeten de slotsleuf en alle boorgaten worden schoongemaakt (door uitblazen of uitzuigen).

**Werkingsbelemmering door montage waarbij mechanische spanning ontstaat:** Het slot moet spanningsvrij worden ingebouwd.

**Werkingsbelemmering door niet vrij beweegbare deurkruk:** Het slot moet zo worden ingebouwd, dat de krukspil en de kruknoot parallel liggen.

**Materiële schade door geforceerde invoer van de krukspil in de kruknoot:** De spil van de deurkruk moet zich makkelijk in de kruknoot laten schuiven. Gereedschappen zijn niet nodig.

**Materiële schade door ontbrekende profielcilinder in vergrendelde deur:** Het *motor-veiligheidsslot 509N* vergrendelt een dichtgevallen deur automatisch en kan daarna alleen via een gemonteerde sluitcilinder weer worden ontgrendeld. Is er geen sluitcilinder gemonteerd, kan de deur alleen worden geopend door het slot te forceren. Voordat het *motor-veiligheidsslot 509N* wordt gemonteerd, moet eerst een in de bouw gebruikte sluitcilinder worden gemonteerd.

**Materiële schade door bouwsleutel:** Door gebruik van een zogenoemde *bouwsleutel* kan het slot vernield raken. De goede werking is dan niet langer gewaarborgd. Gebruik voor bediening van het slot uitsluitend een geschikte sluitcilinder.

## Slot monteren



### Waarschuwing!

**Levensgevaar door een elektrische schok:** Onvakkundig aangebrachte bekabeling is levensgevaarlijk en kan het *motor-veiligheidsslot 509N* vernielen. Het aansluiten van de stroomvoorziening mag uitsluitend door een daarvoor opgeleide vakkundige persoon worden uitgevoerd.

**Letsel- en levensgevaar door gevaarlijke installatiewerkzaamheden.** De voor complete montage benodigde machines en werkzaamheden houden een aanmerkelijk letselrisico in. Hout- en metaalbewerkingswerkzaamheden mogen uitsluitend door geïnstrueerd personeel worden uitgevoerd dat in de te nemen veiligheidsmaatregelen ter vermijding van ernstig letsel is geschoold, in het bijzonder in het gebruik van frees-, zaag- en boormachines.

**Ongeschikte deuren verminderen de bescherming van personen en de inbraakwerendheid:** Alleen toegelaten en in technisch onberispelijke toestand verkerende deuren zijn geschikt voor montage van het *motor-veiligheidsslot 509N*. Voorafgaand aan montage van het *motor-veiligheidsslot 509N* moet worden gecontroleerd of de deur correct bevestigd en niet vervormd is. De deur moet voor toepassing van het *motor-veiligheidsslot 509N* zijn toegelaten.

## Montage voorbereiden

Slotgat  
voorbereiden  
en reinigen

- 1 Breng het slotgat aan in een geschikte verticale montagepositie in het deurblad. Houd bij de diepte rekening met een toeslag van 30 mm voor de kabellus.
- 2 Breng de boorgaten voor de bevestigingsschroeven dienovereenkomstig aan Afb. 16, pagina 155.
- 3 Boor de boorgaten voor het slotbeslag.
- 4 Reinig de slotsleuf en alle boorgaten door uitblazen of uitzuigen.

## Elektrische aansluitingen

Kabels aansluiten

- 1 Bereid de bekabeling voor het *motor-veiligheidsslot 509N* voor ("Elektrische aansluiting", pagina 152).
- 2 Sluit de kabels voor de stroomvoorziening en de besturing aan.

### Motor-veiligheidsslot 509N monteren

Motor-veiligheidsslot  
vastschroeven

- 1 Stel de aanslagrichting van de hulpschoot in ("Aanslagrichting van de stuurschoot instellen", pagina 149).
  - 2 Schroef het *motor-veiligheidsslot 509N* in het slotgat.
  - 3 Bevestig het slotbeslag.
  - 4 Controleer het *motor-veiligheidsslot 509N* op soepele werking.
- ⇒ Zodra de sluitplaat gemonteerd is, is het *motor-veiligheidsslot 509N* gereed voor gebruik.

### Sluitplaat monteren

Bijpassende sluitplaat  
vastschroeven

- 1 Breng het sluitplaatgat en alle boringen aan of vervaardig een lokale sluitplaat ("Vervaardigen van lokale sluitplaten", pagina 154).
  - 2 Reinig de uitsparing van de sluitplaat en alle boorgaten door uitblazen of uitzuigen.
  - 3 Schroef de bij het in te bouwen *motor-veiligheidsslot 509N* passende sluitplaat vast.
  - 4 Controleer het *motor-veiligheidsslot 509N* op soepele werking.
- ⇒ Het *motor-veiligheidsslot 509N* is gereed voor gebruik.

### Beslag en sluitcilinder monteren

Sluitcilinder met  
stulpschroef vastzetten

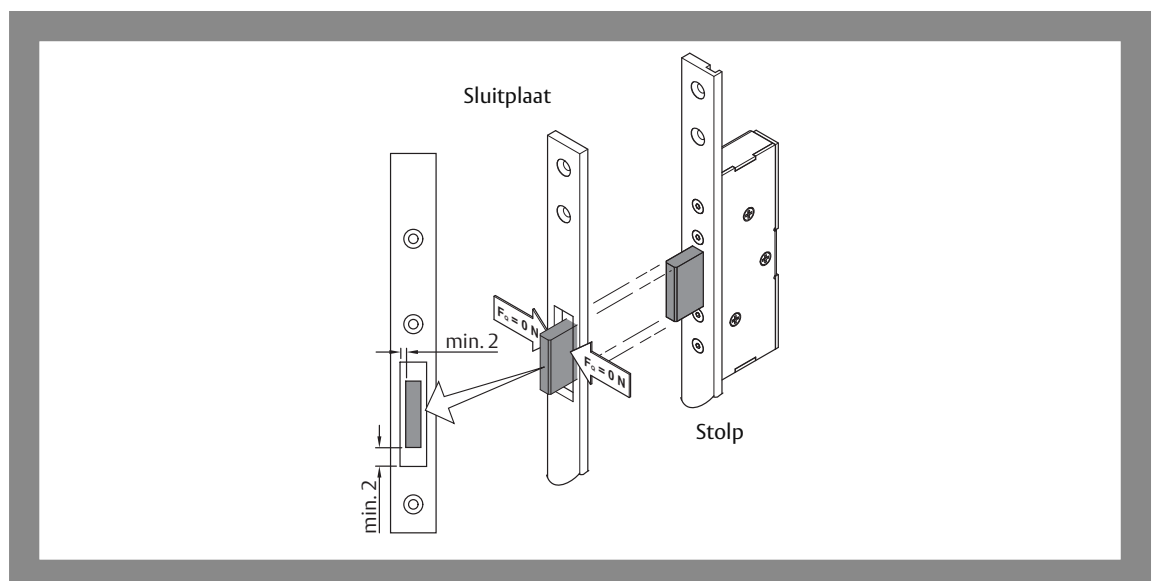
- 1 Monteer het beslag.
  - 2 Plaats de sluitcilinder en let er daarbij op dat de sluitcilinderneus in de middenstand staat (Afb. 12).
  - 3 Zet de sluitcilinder vast met de stulpschroef.
- ⇒ Het *motor-veiligheidsslot 509N* is volledig gemonteerd.

### Motor-veiligheidsslot 509N controleren

Volledige werking  
controleren

- 1 Controleer alle functies van het *motor-veiligheidsslot 509N*.
  - 2 Controleer of de dagschoot en stuurschoot van het slot bij het sluiten van de deur door dezelfde aanslagkant worden teruggeduwd.
  - 3 Controleer of alle schoten na montage vrij en zonder dwarsbelasting kunnen in- en uitschuiven (Afb. 6).
- ⇒ Het *motor-veiligheidsslot 509N* is geheel gemonteerd en is op zijn goede werking gecontroleerd.

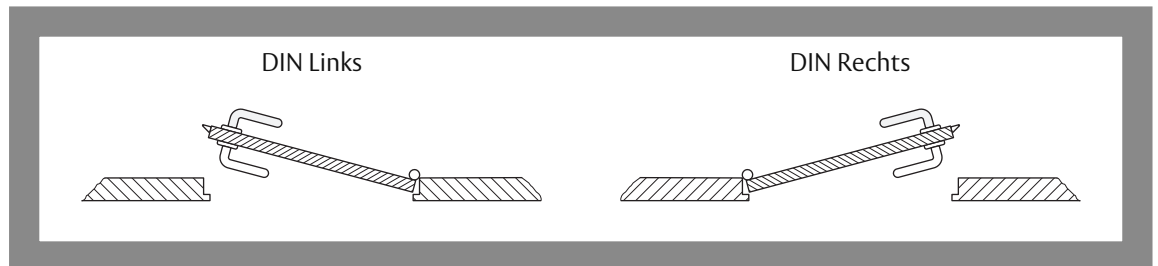
Afb. 6:  
Nachtschoot na montage  
vrij van dwarsbelasting



## Aanslagrichting van de stuurschoot instellen

De aanslagrichting van het slot is omschakelbaar voor gebruik in DIN linkse en DIN rechtse deuren (Afb. 7). Daartoe moet de stuurschoot worden gedraaid, voordat het slot in de deur wordt gemonteerd.

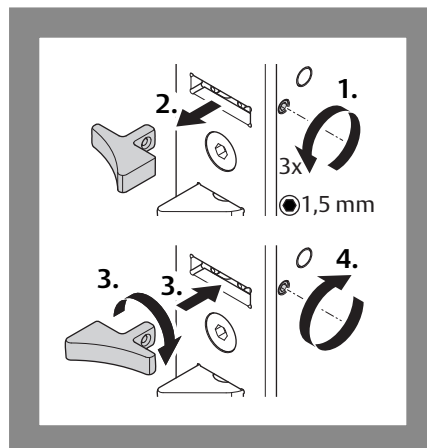
Afb. 7:  
Slottypes volgens  
DIN Links en  
DIN Rechts



## De stuurschoot draaien

- 1 Druk de slotschoot in en houd hem ingedrukt.
  - 2 Druk de stuurschoot in.
  - 3 Laat bij ingedrukte stuurschoot de slotschoot los.
- ⇒ De grendel wordt uitgeworpen en de schroef voor de stuurschoot is toegankelijk.

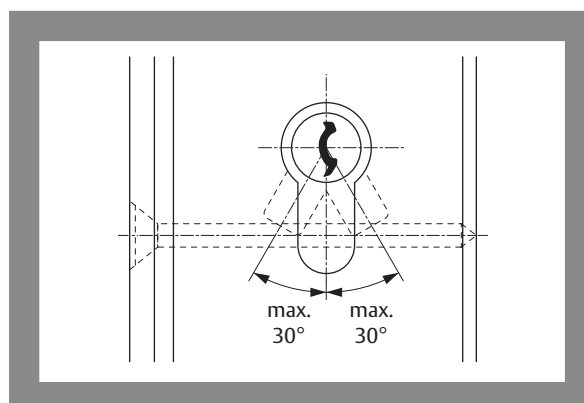
Afb. 8:  
Stuurschoot draaien



- 4 Draai de fixatieschroef los met een inbussleutel (Afb. 8).
    - Draai de fixatieschroef niet helemaal uit.
    - Laat de inbussleutel in de schroefkop zitten.
  - 5 Trek de dagschoot naar buiten.
  - 6 Plaats de dagschoot omgedraaid terug.
  - 7 Fixeer de dagschoot met de fixatieschroef (aanhaalmoment 0,5 Nm).
- ⇒ De schoot wordt in overeenstemming met de aanslagrichting van de deur geplaatst.

## Sluitcilinder

Afb. 9:  
Uittrekstand  
van de sleutel



De lengte van de te plaatsen sluitcilinder resulteert uit de deurbladdikte en de deurschilddiktes (beslag) aan de binnen en buitenzijde.

De sleuteluittrekstand (Afb. 9) van de sluithefboom mag 30° beneden links en rechts niet overschrijden..

## Deurbeslag (volgens DIN EN 179) monteren



### Waarschuwing!

**Levensgevaar en letselrisico door foute of gebrekkige montage van de deurkrukapparatuur volgens DIN EN 179:** Er mogen alleen volgens DIN EN 179 toegelaten deurbeslagdelen, contrastukken en bekledingen worden gebruikt ("Deurbeslag conform DIN EN 179", pagina 158).



### Let op!

**Materiële schade door doorboren van het slot:** Het slot wordt door boorbewerkingen beschadigd. Voor het aanbrengen van deurbeslag mogen alleen de op de fabriek voorgeboorde gaten worden gebruikt. Tijdens het boren moet het slot verwijderd zijn.

**Beschadiging door vuil:** het slot wordt door vervuiling beschadigd. Voorafgaand aan de montage moeten de slotsleuf en alle boorgaten worden schoongemaakt (door uitblazen of uitzuigen).

**Materiële schade door geforceerde invoer van de krukspil in de kruknoot:** De spil van de deurkruk moet zich makkelijk in de kruknoot laten schuiven. Gereedschappen zijn niet nodig.

Het slot moet in de deur gemonteerd zijn, zodat de boringen voor het deurbeslag afgetekend kunnen worden ("Slot monteren", pagina 147, "Toebehoren", pagina 158).

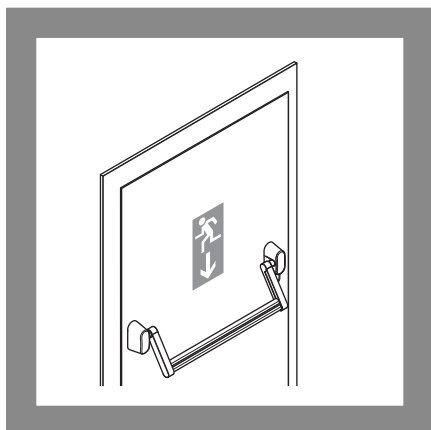
typische montage van een deurbeslag

Monteer het deurbeslag volgens de bijgesloten handleiding. In typische gevallen luiden de montagestappen als volgt:

- 1 Steek de spil van de deurkruk in de kruknoot (Afb. 11-①).
  - 2 Teken de boorgaten af (-②).  
In de regel wordt een boorsjabloon meegeleverd met het deurbeslag.
  - 3 Verwijder het slot uit de deur.
  - 4 Breng de boorgaten aan.
  - 5 Monteer het slot weer.
  - 6 Monteer het deurbeslag aan beide deurbladzijden (-③ t/m ⑥).
  - 7 Controleer de deurkruk op lichte beweegbaarheid.
- ⇒ U heeft het deurbeslag gemonteerd en kunt het slot met de deurkruk bedienen.

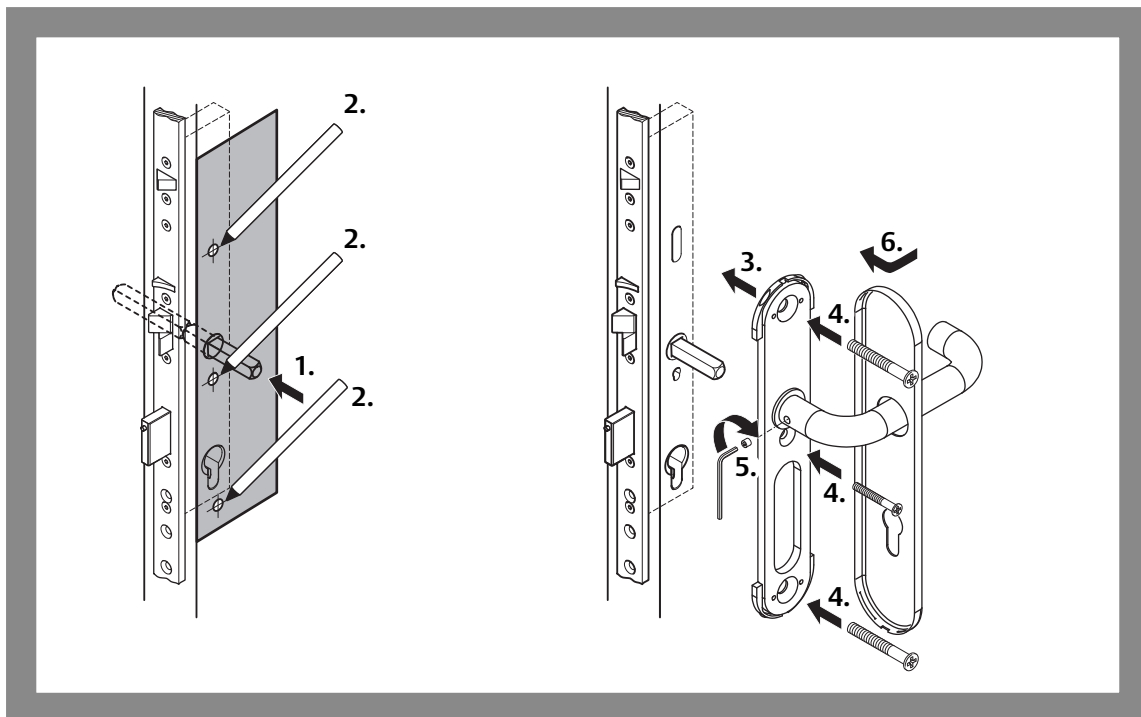
## Deurbeslag (volgens DIN EN 1125) monteren

Afb. 10:  
Een paniekluchtdeur  
conform DIN EN 1125



- 1 Monteer de paniekstang (Afb. 10) volgens de bijgesloten handleiding ("Paniekstang conform DIN EN 1125", pagina 158).

Afb. 11:  
Een deurbeslag monteren



### Profielcilinder monteren

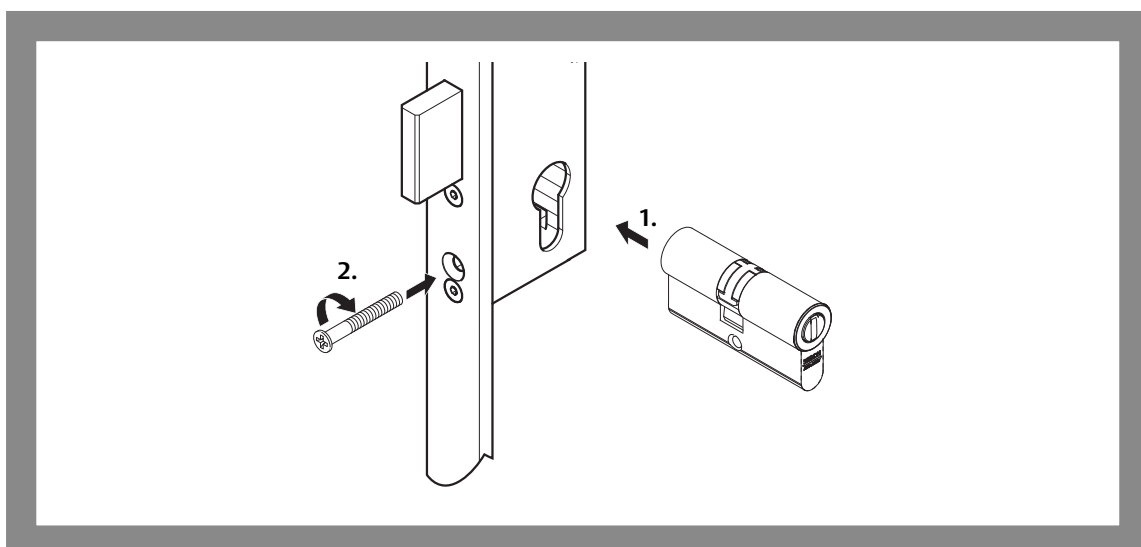
Het slot moet in de deur zijn gemonteerd, voordat de profielcilinder kan worden gemonteerd ("Motor-veiligheidslot 509N monteren", pagina 148, "Toebehoren", pagina 158). De profielcilinder moet bij de deurbladdikte en het deurbeslag passen en steekt bij een complete deur tot max. 3 mm uit het deurbeslag.

typische montage van  
een profielzijde

Monteer de profielcilinder volgens de bijgesloten handleiding. In typische gevallen luiden de montagestappen als volgt:

- 1 Plaats de profielcilinder in de profielcilinderuitsparing (Afb. 12).
  - 2 Fixeer deze met de stulpschroef.
  - 3 Controleer met de sleutel of de cilinder soepel werkt.
- ⇒ U heeft de profielcilinder gemonteerd en kunt het slot met een sleutel bedienen.

Afb. 12:  
Een profielcilinder  
monteren



## Elektrische aansluiting

### Kabel installeren en aansluiten

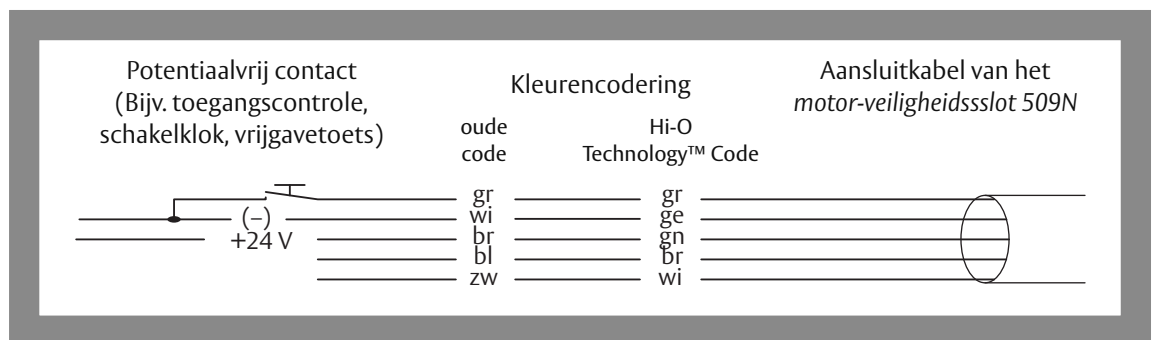
De aansluitkabel moet in het deurblad van de slotzijde naar de scharnierzijde worden gevoerd. Vervolgens moet de kabel vanaf het deurblad naar het deurkozijn worden geïnstalleerd.

- 1 Installeer de aansluitkabel met inachtneming van de volgende aanwijzingen:
  - Wij adviseren de kabel binnen het deurblad in een geschikte lege buis met een binnendiameter van minimaal 7 mm te installeren.
  - De lege buis niet knikken en noodzakelijke bochten zo ruim mogelijk uitvoeren.
  - Om de kabel niet te beschadigen, mag deze alleen om afgeronde hoeken heen worden geplaatst.
  - Voor de overgang van het deurblad naar het kozijn moet een flexibele kabelovergang worden gemonteerd, die aan beide zijden vast met het deurblad en het frame verbonden wordt (hoofdstuk "Flexibele kabelovergang", pagina 159).
- 2 Sluit de kabel volgens het aansluitschema voor het *motor-veiligheidsslot 509N* aan en volgens het aansluitschema van het aansturende controlesysteem. Er zijn in principe twee mogelijkheden:
  - Aansluiting zonder extra *OneSystem IO-module N5950* ("Aansluiting (zonder OneSystem IO-module N5950)", pagina 152).
  - Elektrische aansluiting op *OneSystem IO-module N5950* (handleiding D00852xx *OneSystem IO-module N5950 N5950*).
- 3 Controleer dat de voeding bij het *motor-veiligheidsslot 509N* past ("Technische gegevens", pagina 155). Houd rekening met het spanningsverlies via de aansluitkabel zodat het *motor-veiligheidsslot 509N* veilig en betrouwbaar functioneert.

Het slot wordt via de voedingseenheid gevoed. De aansturing verloopt via een potentiaalvrij contact.

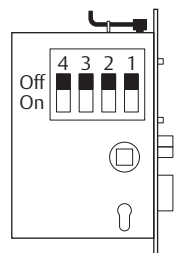
### Aansluiting (zonder OneSystem IO-module N5950)

Afb. 13:  
Aansluitschema



Tab. 3:  
Functies van de  
DIP-schakelaar

DIP	Functie	Hi-O Technology™	Off	On	Standaard
1	Hi-O-groep	Ja	0	1	Off
2	Afsluitweerstand	Ja	-	120 Ω	On
3	Zoemer (Buzzer)	-	-	actief	Off
4	-	-	-	-	Off



### Aansluiting met OneSystem IO-module N5950

Wordt het *motor-veiligheidsslot 509N* op de optionele *OneSystem IO-module N5950* ("Toebehoren", pagina 158) aangesloten, dan resulteren daaruit verdere toepassings- en besturingsmogelijkheden.

Bij bedrijf met de *IO-module N5950* wordt de functie van de externe besturingsingang voor de ontgrendeling (Afb. 13) buiten werking gesteld ("Geen reactie op aansturingssignaal", pagina 161)





## Profielen met thermische isolatie

### Let op!

**Ontbrekende nabewerking kan tot functiestoringen aan het product leiden:** De onderstaand vermelde componenten moeten bij gebruik van profielen met thermische isolatie worden nabewerkt.

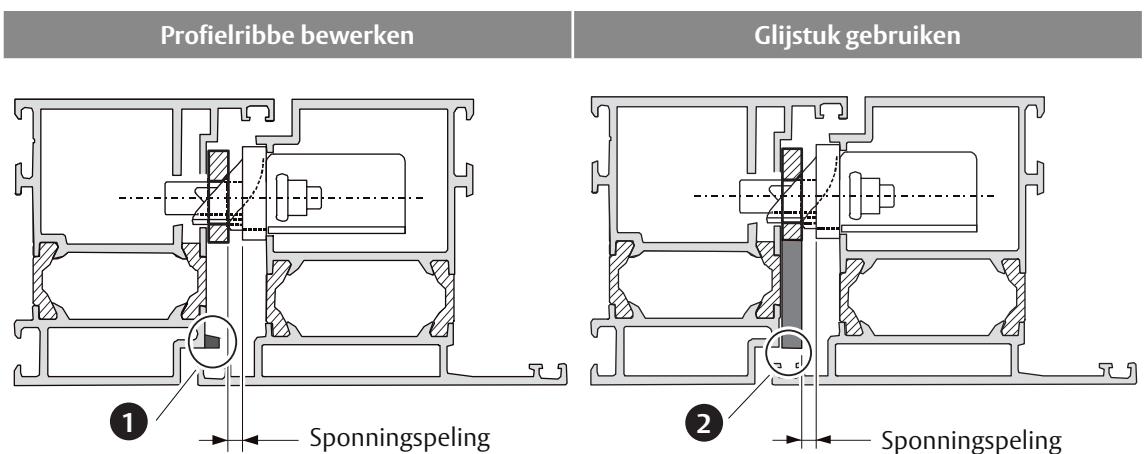
**Aluminium als aanslagkant kan tot vernieling leiden!** Aluminiumslijpsel kan het slot of de sluitplaat vernielen.

### Profielribben nabewerken

Bij het sluiten van de deur moeten dag- en stuurschoot en het deurcontact over een vlak oppervlak glijden ("Zelfvergrendeling", pagina 142). Bij sommige deurkozijnen, bijv. met thermische isolatie, kan het voorkomen dat een profielribbe (Afb. 14 – ①) aanwezig is, die het glijvlak verstoort. Deze profielribbe moet ter hoogte van de dag- en stuurschoot worden verwijderd. ASSA ABLOY *Sicherheitstechnik GmbH* adviseert het gebruik van een glijstuk (– ②), om een vlak glijvlak te realiseren.

- 1 Dek de aanwezige profielgroeven of andere oneffenheden af.
  - 2 Verwijder de ribben. De profielribbe ter hoogte van de schoot moet tot aan het bevestigingsvlak worden verwijderd.
  - 3 Controleer of de dagschoot en hulpschoot en het deurcontact bij het sluiten van de deur over een vlak oppervlak tot in de sluitpositie kunnen glijden.
- ⇒ De profielribben zijn glad en de sluitfunctie is gewaarborgd.

Afb. 14:  
Profielribbe nabewerken  
en glijstuk toepassen

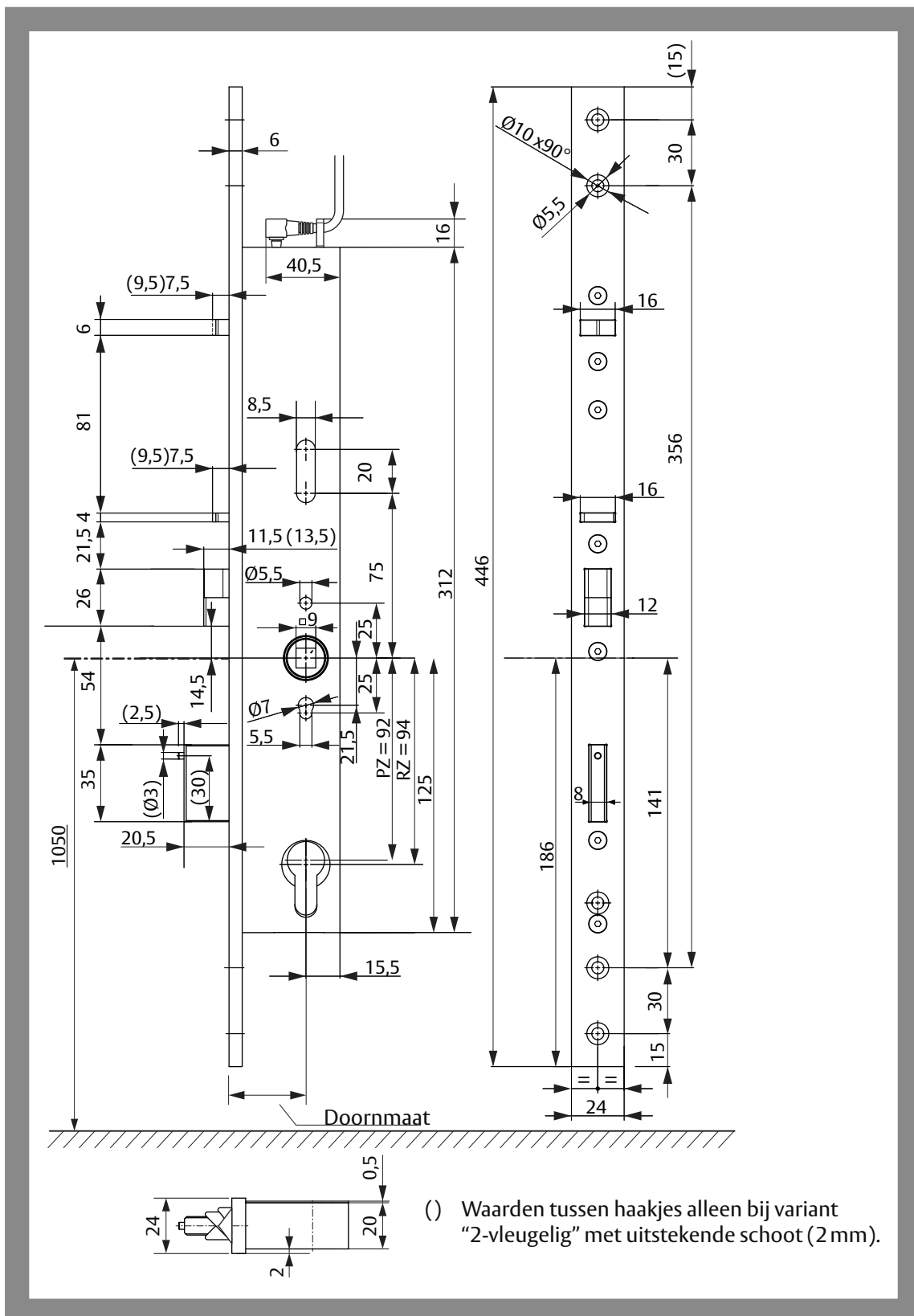




# Technische gegevens

## Afmetingen

Afb. 16:  
Afmetingen van het  
motor-veiligheidsslot  
509N



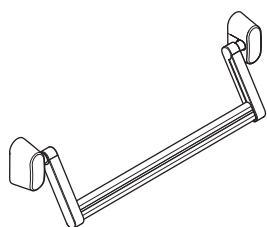
## Technische gegevens

Eigenschappen		
Doornmaat	Buizenframe Volblad	35 mm, 40 mm, 45 mm , 55 mm, 65 mm, 80 mm
Afstand		92 mm
Kruknoot		9 mm
Spouwingruimte bij variant voor eevleugelige deuren		2 mm – 6 mm
Spouwingruimte bij variant voor tweevleugelige deuren		4 mm – 8 mm
Nachtschootuitworp		20 mm
Stolp		
· Breedte		24 mm
· Hoogte		446 mm
· Dikte		6 mm
Materiaal:		
· Slotkast		RVS / spuitgietzink
· Nachtschoot		Staal
· Dagschoot		Staal verchroomd
· Stolp		
Sterkte / beschermende werking		
Schootweerstand		6.000 N
Dwarsbelasting grendel		20.000 N
Inbouwpositie		verticaal
Bedrijfstemperatuur		- 10°C – + 60°C
Corrosiebestendigheid		een hoge corrosiebestendigheid. (96h)
Maximale ontgrendelingstijd motorisch		1 s
Ontgrendeling onder voorlast bij nom. bedrijfsspanning		50 N

## Elektrische gegevens

Eigenschappen	
Nom. Bedrijfsspanning, geregeld	24VDC $\pm$ 15%
Nominale stroomopname · Rustoestand, slot is vergrendeld · Motorbedrijf	50 mA max 2,2 A gedurende 1,5 s
Aansluitkabel lengte, bij gebruik van · voeding 1003-24-4 (“Elektrische toebehoren”, pagina 159)	10 m bij $\varnothing$ 0,25 mm <sup>2</sup> (Standard aansluitkabel)

# Toebehoren



## Paniekstang conform DIN EN 1125

OneSystem paniekstang type A - kokerframe  
 OneSystem paniekstang type B - kokerframe

N 2 5 0 0  
 N 2 6 0 0

## Deurbeslag conform DIN EN 179

Deurbeslag voor nooduitgang Paniek E

N49674509300000

## Sluitplaten

### Vlakke sluitplaten

Vlakke sluitplaat 330 mm x 24 mm x 3 mm  
 Vlakke sluitplaat 330 mm x 24 mm x 6 mm  
 Vlakke sluitplaat 330 mm x 24 mm x 8 mm

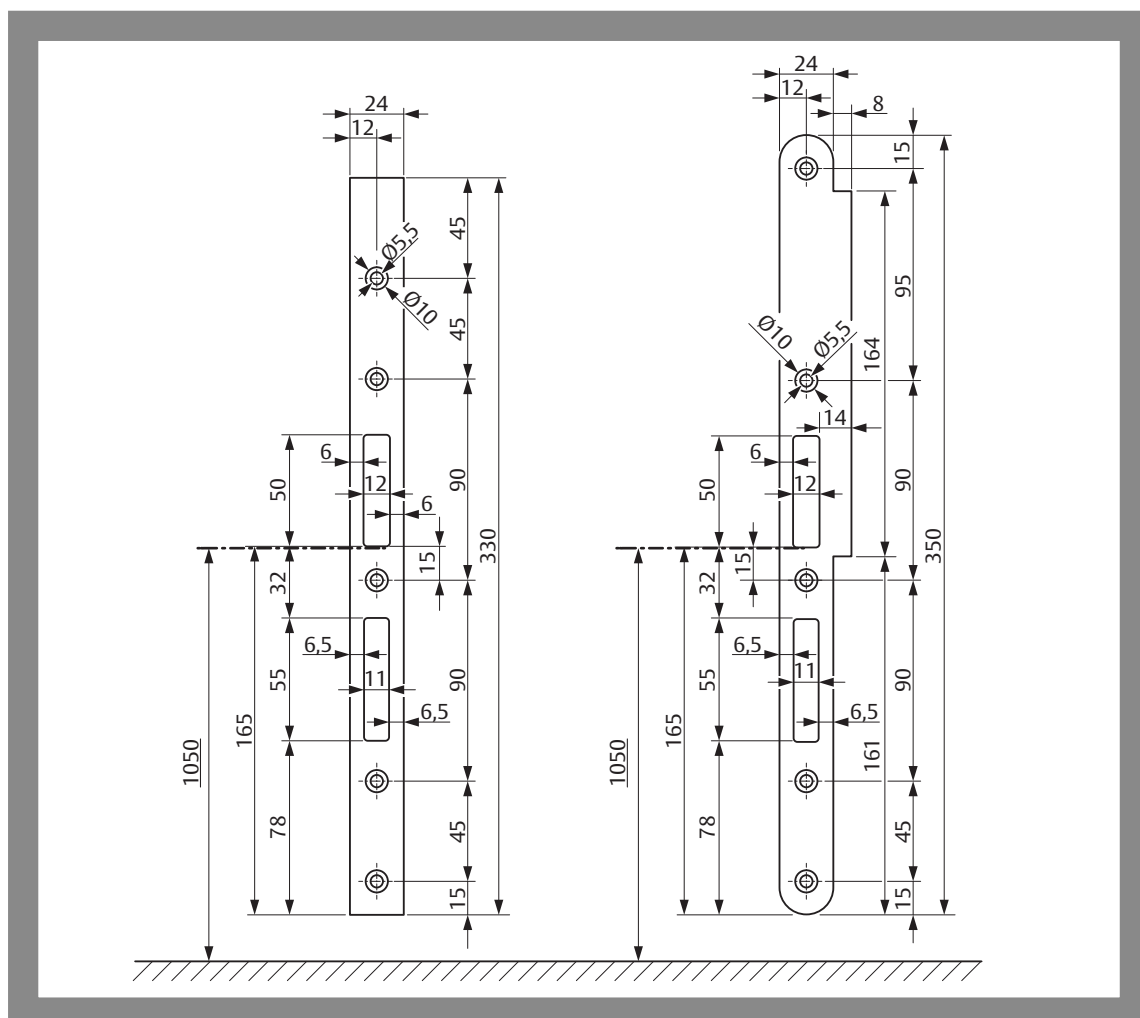
509ZBS0333SBL00  
 509ZBS0336SBL00  
 509ZBS0338SBL00

### Lapsluitplaat

Voorplaatsluitplaat 350 mm x 32 mm x 3 mm

509ZBS0353SBL01

Afb. 17:  
 Sluitplaten



## Espagnoletslot

OneSystem espagnoletslot voor 2-vleugelige deuren

N 1940

### Flexibele kabelovergang

Doornmaat Flexibele kabelovergangen voor kabelgeleiding ("Kabel installeren en aansluiten", pagina 152) van het deurblad naar het kozijnprofiel (of de wand) behoren niet tot de leveringsinhoud van het *motor-veiligheidsslot 509N*. Een kabelovergang kan apart worden besteld:

effeff – flexibele kabelovergang 10312-10 Inbouw verborgen in deurkozijnen	1 0 3 1 2 – 1 0 – – – – – 0 0
effeff – flexibele kabelovergang 10312-20 Inbouw verborgen in deurkozijnen, met geïntegreerde kabelnavoering	1 0 3 1 2 – 2 0 – – – – – 0 0
effeff – flexibele kabelovergang 10314-10 Inbouw verborgen in deurkozijnen, met kleminsteekaansluiting en flexkabel tegen kabelbreuk	1 0 3 1 4 – 1 0 – – – – – 0 0
effeff – flexibele kabelovergang Inbouw verborgen in deurkozijnen, met kleminsteekaansluiting aan beide zijden en flexkabel tegen kabelbreuk	1 0 3 1 4 – 2 0 – – – – – 0 0

### Elektrische toebehoren

Aanduiding	Beschrijving	Bestellnummer
Voeding 1003-24-4	Stroomvoorziening 24V / 4A continu stroom gestabiliseerde uitgangsspanning Voor inbouw · in verdeelkasten of · op DIN-rail	1 0 0 3 – 2 4 – 4 – – – – – 1 0
Kabel	De maximale kabellengte is afhankelijk van de draaddoorsnede en de uitgangsspanning van de voeding	N 5 9 5 5 0 0 1 0 0 0 0 0 0 0
<i>OneSystem IO-module N5950</i>	Universal Interconnectivity Interface: Voor beschikbaarstelling van verdere functies, bijv. meldcontacten, tijdstellingen en extra deurcontacten	N 5 9 5 0 0 0 0 0 0 0 0 0 0 0
<i>Brandveiligheidsmodule 519ZBFS</i>	In aanvulling op de <i>OneSystem IO-module N5950</i> is bij brandwerende deuren de <i>brandveiligheidsmodule 519ZBFS</i> noodzakelijk om het slot in geval van brand in de toestand Vergrendeld te zetten. De paniekfunctie blijft daarbij behouden.	5 1 9 Z B F S – – – – – 0 0
Bouwtechnisch goedgekeurde rookmelder	Rookschakelcentrale voor aansluiting op de ingang <i>Brandmeldersysteem</i> aan de <i>OneSystem IO-module N5950</i> , bij gebruik aan brand- en rookwerende deuren.	D C R Z 1 0 0 – – – – – E V 1-



www.assaabloy.de

# Onderhoud, garantie, recycling

## Onderhoud



### Let op!

**Geen smeermiddelen in het motor-veiligheidsslot 509N spuiten:** Het slot mag niet inwendig gesmeerd worden.

Het *motor-veiligheidsslot 509N* is onderhoudsvrij. Indien nodig het glijvlak van de slotschoot dun met siliconenvet invetten.

Brandwerende deuren dienen één keer maandelijks te worden geïnspecteerd

Brandwerende deuren mogen niet naderhand worden gemodificeerd

Een nooduitgangdeur moet met intervallen van niet meer dan een maand op veilige werking worden gecontroleerd. Let speciaal op het volgende:

- Controleer en bedien alle functies van het slot en waarborg op die manier dat alle delen van de sluiting (slot en sluitplaat) veilig en betrouwbaar functioneren.
- Alle delen van de sluiting moeten schoon zijn om verstopping of blokkering te voorkomen.
- Een brandwerende deur mag niet naderhand worden gemodificeerd, er mogen geen aanvullende vergrendelingsvoorzieningen worden toegevoegd.
- Controleer, of alle componenten van het systeem nog overeenstemmen met de lijst van de oorspronkelijk meegeleverde systeemcomponenten.
- Controleer of alle bedieningselementen veilig en deugdelijk gemonteerd zijn.
- Meet de bedieningskrachten voor vrijgave van de vluchtdeursluiting met een krachtmeter en leg de meetresultaten in een protocol vast.

Controleer of de bedieningskrachten voor vrijgave van de vluchtdeursluiting sinds de eerste installatie niet noemenswaardig veranderd zijn.

## Garantie

De wettelijke garantietermijn en de algemene verkoop- en leveringsvoorwaarden van *ASSA ABLOY Sicherheitstechnik GmbH* ([www.assaabloy.de](http://www.assaabloy.de)) zijn van toepassing.

## Afvoer en recycling

Recycling volgens EPD (Environmental Product Declaration).

Verpakkingsmaterialen moeten opnieuw worden gebruikt.

Metaalschroot

Het slot kan als oud metaal opnieuw worden gebruikt. Het slot kan worden gerecycled als schroot.

Leef de geldende voorschriften in verband met het milieu na.

## Geactualiseerde informatie

Geactualiseerde informatie, bijvoorbeeld rapporten over aanvullend uitgevoerde brandwerendheidstesten vindt u op: [www.assaabloy.de](http://www.assaabloy.de)



# Probleem, oorzaak, oplossing

## Het slot ontgrendelt niet

Probleem	Mogelijke oorzaak	Oplossing
Het slot is elektrisch aangestuurd voor ontgrendeling.	Mechanische blokkade	Het deurblad of het kozijn zijn vervormd. Nachtschoot en dagschoot moeten zich vrij kunnen bewegen
	Foute elektrische stroomvoorziening	Sluit een geschikte voeding en kabel aan ("Elektrische toebehoren", pagina 159).
Het slot breekt het ontgrendelingsproces af en vergrendelt zich weer.	Foute elektrische stroomvoorziening	Sluit een geschikte voeding en kabel aan ("Elektrische toebehoren", pagina 159).

## Het slot vergrendelt niet

Probleem	Mogelijke oorzaak	Oplossing
Het slot vergrendelt mechanisch en ontgrendelt meteen weer motorisch en signaleert zo dat het deurcontact niet door de sluitplaat wordt bediend. Bij gebruik van de <i>OneSystem IO-module N5950</i> wordt de stausmelding <i>Storing</i> geactiveerd.	Geen sluitplaat	Monteer een geschikte sluitplaat ("Toebehoren", pagina 158).
	De spanningspeling is te ruim ingesteld.	Stel een geschikte spanningspeling in ("Betekenis van de begrippen", pagina 140 en "Technische gegevens", pagina 155)
Slot vergrendelt niet, hoewel de deur gesloten is.	Spanningspeling is te groot, stuurschoot wordt niet door de sluitplaat bediend.	Stel een geschikte spanningspeling in ("Betekenis van de begrippen", pagina 140 en "Technische gegevens", pagina 155)

## Geen reactie op aansturingssignaal

Probleem	Mogelijke oorzaak	Oplossing
Slot ontgrendelt niet, hoewel de besturingsingang <i>Ontgrendeling</i> geactiveerd is.	Het slot is tegelijkertijd aangesloten via de Hi-O Technology™-bus.	Maak bij bedrijf via de Hi-O Technology™-bus, bijvoorbeeld met de <i>IO-module N5950</i> (aparte handleiding D00852), de grijze aansluitkabel aan de functieloze sturingang <i>Ontgrendeling</i> los.
	Bij het slot werd zojuist de spanning ingeschakeld.	Wacht 10 seconden tot het slot na een nieuwe start bedrijfsklaar is.





ASSA ABLOY is the global  
leader in door opening solutions,  
dedicated to satisfying  
end-user needs for security,  
safety and convenience

**ASSA ABLOY**

ASSA ABLOY  
Sicherheitstechnik GmbH

Bildstockstraße 20  
72458 Albstadt  
DEUTSCHLAND  
albstadt@assaabloy.com  
Tel. +497431 123-0  
Fax +497431 123-240

[www.assaabloy.de](http://www.assaabloy.de)