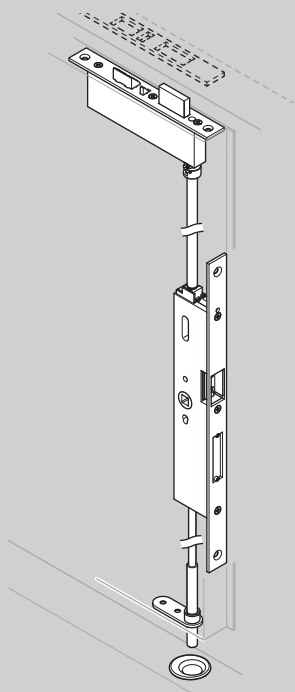


# OneSystem



[assaabloyopeningsolutions.de](http://assaabloyopeningsolutions.de)



DE Seite 2

EN Page 18

FR Page 34

IT Pagina 50

NL Pagina 66

**mit Sicherheitsoberverriegelung N5120**

**with Security top locking N5120**

**avec Serrure supérieure de sécurité N5120**

**con Bloccaccio superiore di sicurezza N5120**

**met Veiligheidsbovenvergrendeling N5120**

Panikgegenkasten N1940

Passive Leaf Lock N1940

Serrure à crémone N1940

Serratura ad aste-chiavistello N1940

Passief slot N1940

**ASSA ABLOY**

Montageanleitung / Assembly instructions / Notice de Montage /  
Istruzioni di montaggio / Handleiding voor montage

D0082503

Experience a safer  
and more open world

**Lesen Sie diese Anleitung vor der Benutzung sorgfältig durch und bewahren Sie sie auf. Die Anleitung beinhaltet wichtige Informationen zum Produkt, insbesondere zum bestimmungsgemäßen Gebrauch, zur Sicherheit, Montage, Benutzung, Wartung und Entsorgung.**

**Geben Sie die Anleitung nach der Montage an den Benutzer und im Falle einer Weiterveräußerung mit dem Produkt weiter.**



Eine aktuelle Version dieser Anleitung ist im Internet verfügbar:  
<https://aa-st.de/file/D00825>

### **Herausgeber**

ASSA ABLOY Sicherheitstechnik GmbH  
Bildstockstraße 20  
72458 Albstadt  
DEUTSCHLAND

Telefon:

+49 (0) 7431 / 123-0

Telefax:

+49 (0) 7431 / 123-240

E-Mail:

albstadt@assaabloy.com

Internet:

[www.assaabloyopeningsolutions.de](http://www.assaabloyopeningsolutions.de)

### **Dokumentennummer, -datum**

D0082503

10.2020

### **Copyright**

© 2020, ASSA ABLOY Sicherheitstechnik GmbH

Diese Dokumentation einschließlich aller ihrer Teile ist urheberrechtlich geschützt. Jede Verwertung bzw. Veränderung außerhalb der engen Grenzen des Urheberrechtsgesetzes ist ohne Zustimmung von ASSA ABLOY Sicherheitstechnik GmbH unzulässig und strafbar.

Das gilt insbesondere für Vervielfältigungen, Übersetzungen, Mikroverfilmungen und die Einspeicherung und Verarbeitung in elektronischen Systemen.

# Inhaltsverzeichnis

<b>Produktinformation</b> .....	<b>4</b>
OneSystem Panikgegenkasten N1940.....	4
<b>Hinweise</b> .....	<b>5</b>
Zu dieser Anleitung.....	5
Bedeutung der Symbole .....	5
Sicherheitshinweise .....	6
Bestimmungsgemäßer Gebrauch .....	7
Begriffserklärung .....	8
Klassifizierungsschlüssel .....	10
EN 179.....	10
EN 1125 .....	11
<b>Montage</b> .....	<b>12</b>
Hinweise .....	12
Den Panikgegenkasten montieren .....	13
Die untere Verriegelungsstange ablängen .....	14
Die Verriegelungsstangen ablängen .....	15
Montage vorbereiten .....	15
Den Panikgegenkasten montieren.....	15
<b>Technische Daten</b> .....	<b>16</b>
<b>Wartung, Gewährleistung, Entsorgung</b> .....	<b>17</b>
Wartung.....	17
Gewährleistung.....	17
Entsorgung .....	17
<b>Abbildungen zur Montage</b> .....	<b>82</b>
ASSA ABLOY Montagesystem „Easy-Installation“ .....	84
CE-Kennzeichnung.....	95

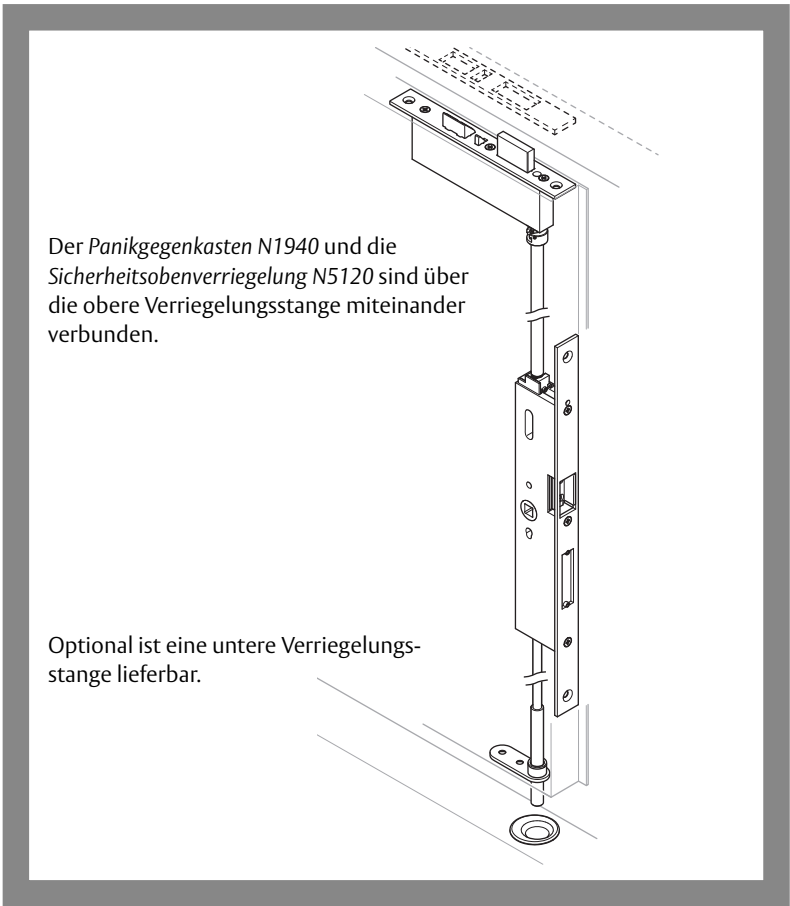
## OneSystem Panikgegenkasten N1940

Der *OneSystem Panikgegenkasten N1940* dient als Gegenstück zum Schloss in einer zweiflügeligen Fluchttür:

- Von innen wird der Panikgegenkasten über einen Türdrücker oder eine Panikdruckstange bedient. Dabei werden beide Flügel entriegelt.
- Von außen wird der Panikgegenkasten über einen Türdrücker bedient.

Beide Flügel werden automatisch verriegelt, wenn sie geschlossen werden oder zufallen.

Abb. 1  
Der OneSystem  
Panikgegenkasten  
N1940



Der *Panikgegenkasten N1940* und die *Sicherheitsoberverriegelung N5120* sind über die obere Verriegelungsstange miteinander verbunden.

Optional ist eine untere Verriegelungsstange lieferbar.

# Hinweise

## Zu dieser Anleitung

Diese Montageanleitung wurde für Handwerksfachkräfte sowie eingewiesenes Personal geschrieben. Lesen Sie diese Anleitung, um das Gerät sicher zu montieren, zu betreiben und die zulässigen Einsatzmöglichkeiten, die es bietet, auszunutzen.

Die Anleitung gibt Ihnen auch Hinweise über die Funktion wichtiger Bauteile.

## Bedeutung der Symbole



### Gefahr!

**Sicherheitshinweis:** Nichtbeachtung führt zu Tod oder schwerer Verletzung.



### Warnung!

**Sicherheitshinweis:** Nichtbeachtung kann zu Tod oder schweren Verletzungen führen.



### Vorsicht!

**Sicherheitshinweis:** Nichtbeachtung kann zu Verletzungen führen.



### Achtung!

**Hinweis:** Nichtbeachtung kann zu Materialschäden führen und die Funktion des Produkts beeinträchtigen.



### Hinweis!

**Hinweis:** Ergänzende Informationen zur Bedienung des Produkts.

## Sicherheitshinweise



### Warnung!

**Lebensgefahr, Verletzungsgefahr und Sachschaden durch verminderte Feuerschutzfunktion:** Feuerschutztüren verhindern den Durchtritt von Feuer. Feuerschutztüren werden als Ganzes geprüft:

- Bauaufsichtliche Vorschriften müssen eingehalten werden,
- die Zertifizierung der Tür muss zum Schloss passen,
- ein Austausch gegen ein anderes Modell oder Nachrüstung des Schlosses muss mit dem Türhersteller abgesprochen werden,
- Vorgaben durch den Türhersteller müssen eingehalten werden,
- das Schloss muss in passender Größe montiert werden.



### Achtung!

**Sachschaden durch Arbeiten am Türblatt:** Für Arbeiten am Türblatt, zum Beispiel Bohren oder Fräsen, muss das Schloss ausgebaut sein.

**Funktionseinschränkung bei falscher Funktionsluft:** Die Funktionsluft („Begriffserklärung“, Seite 8) muss passend eingestellt sein („Technische Daten“, Seite 16).

**Sachschaden durch falsche Handhabung beim Transport:** Das Türblatt darf nicht an den Türdrückern gehoben oder getragen werden.

**Sachschaden durch Öffnen:** Das Schloss darf nicht geöffnet werden, da es dabei beschädigt wird, die Gewährleistung erlischt („In Abständen von nicht mehr als einem Monat muss eine Fluchttür auf sichere Funktionsfähigkeit überprüft werden. Beachten Sie insbesondere:“, Seite 17).

**Sachschaden durch Überlackieren:** Schloss und Schließblech dürfen nicht mit Farbe und anderen Substanzen überstrichen werden.

## Bestimmungsgemäßer Gebrauch

Der *OneSystem Panikgegenkasten N1940* ist für den Standflügel in zweiflügeligen Rohrrahmen- oder Vollblatttüren (Dornmaß ab 55 mm) aus Metall, Kunststoff oder Holz geeignet.

Der Panikgegenkasten kann in Kombination mit der *OneSystem Sicherheitsobenverriegelung N5120* montiert werden.

Der Panikgegenkasten ist geeignet zum Einbau in Türen mit hoher Nutzungshäufigkeit, begleitet von nur wenig Anreiz zur Sorgfalt, wo die Möglichkeit eines Unfalls oder eines Missbrauchs gegeben ist (zum Beispiel bei Bürotüren).

Der Panikgegenkasten ist zur Verwendung in Feuerschutztüren (Rauchschutztüren) geeignet. Alle geltenden Bestimmungen für die Zulassung der Schutztüren müssen eingehalten werden.

Der Panikgegenkasten dient zum Herstellen einer Türverriegelung in Sicherheitsbereichen und ist zur Verwendung in zweiflügeligen Fluchttüren nach EN 179 und Paniktüren nach EN 1125 zugelassen.

Auch der Gangflügel muss als Fluchttür ausgelegt sein und mit einem zugelassenen passenden Panikschloss ausgestattet sein.

Bei zweiflügeligen Türen mit gefälztem Mittelstoß und Paniktürverschlüssen in jedem Flügel muss sich der Flügel öffnen, bei dem der Paniktürverschluss betätigt wird. Beide Flügel müssen frei öffnen, wenn beide Paniktürverschlüsse gleichzeitig betätigt werden. Dazu kann es erforderlich sein, dass eine Mitnehmerklappe montiert wird.

Bei zweiflügeligen Türen mit gefälztem Mittelstoß und Türschließer muss die richtige Schließfolge der Tür sichergestellt sein, insbesondere die Funktion einer Feuerschutz- oder Rauchschutztür ist sonst nicht gewährleistet. Eventuell muss ein Schließfolgeregler montiert sein.

Die untere Verriegelungsstange ist für den Einbau mit einer absenkbaren Bodendichtung nicht geeignet.

Der Panikgegenkasten ist für den Einbau entsprechend Montageanleitung und Nutzung entsprechend Funktionsbeschreibung geeignet.

Jede darüber hinausgehende Verwendung gilt als nicht bestimmungsgemäß.

## Begriffserklärung

Nr.	Begriff	Beschreibung
–	Gehflügel	Der <i>Gehflügel</i> ist der zuerst zu öffnende Türflügel einer zweiflügeligen Tür.
–	Standflügel	Der <i>Standflügel</i> kann nach Öffnen des Gehflügels einer zweiflügeligen Tür geöffnet werden.
–	Funktionsluft	Die <i>Funktionsluft</i> ist der Abstand zwischen Stulp und Schließblech (Abb. 3).
1, 8	Schließgegenstück	<i>Schließgegenstücke</i> sind das Schließblech oben und die Excenterschließmulde unten, sie nehmen beim Verriegeln die Verriegelungsstange auf.
2	Sicherheitsobenverriegelung	Die <i>Sicherheitsobenverriegelung</i> wird auf die Kupplung geschraubt.
3	Kupplung	Die <i>Kupplung</i> ist die Verbindung zwischen der Verriegelungsstange und der Sicherheitsobenverriegelung.
4	Verriegelungsstange (oben)	Die <i>Verriegelungsstange (oben)</i> ist eine Stange im Türblatt, die ausgehend vom Schloss die Sicherheitsobenverriegelung betätigt.
5	Panikgegenkasten	Der <i>Panikgegenkasten</i> wird in den Standflügel einer zweiflügeligen Tür integriert. Wenn der Türdrücker/Panikdruckstange des Gehflügels betätigt wird, werden die Verriegelungsstangen automatisch eingezogen und der Standflügel kann geöffnet werden.
6	Verriegelungsstange (unten)	Die <i>Verriegelungsstange (unten)</i> ist eine Stange im Türblatt, die ausgehend vom Panikgegenkasten unten in die Bodenschließmulde greift.
7	Untere Stangenführung	Der <i>untere Beschlag</i> wird unten an der Tür verschraubt und führt die untere Verriegelungsstange.
8	Bodenschließmulde	Die <i>Bodenschließmulde</i> wird im unteren Türzargen oder im Fußboden eingesetzt und ist das Schließgegenstück für die untere Verriegelungsstange.



Abb. 2:  
Schematische  
Ansicht des  
Panikgegenkastens

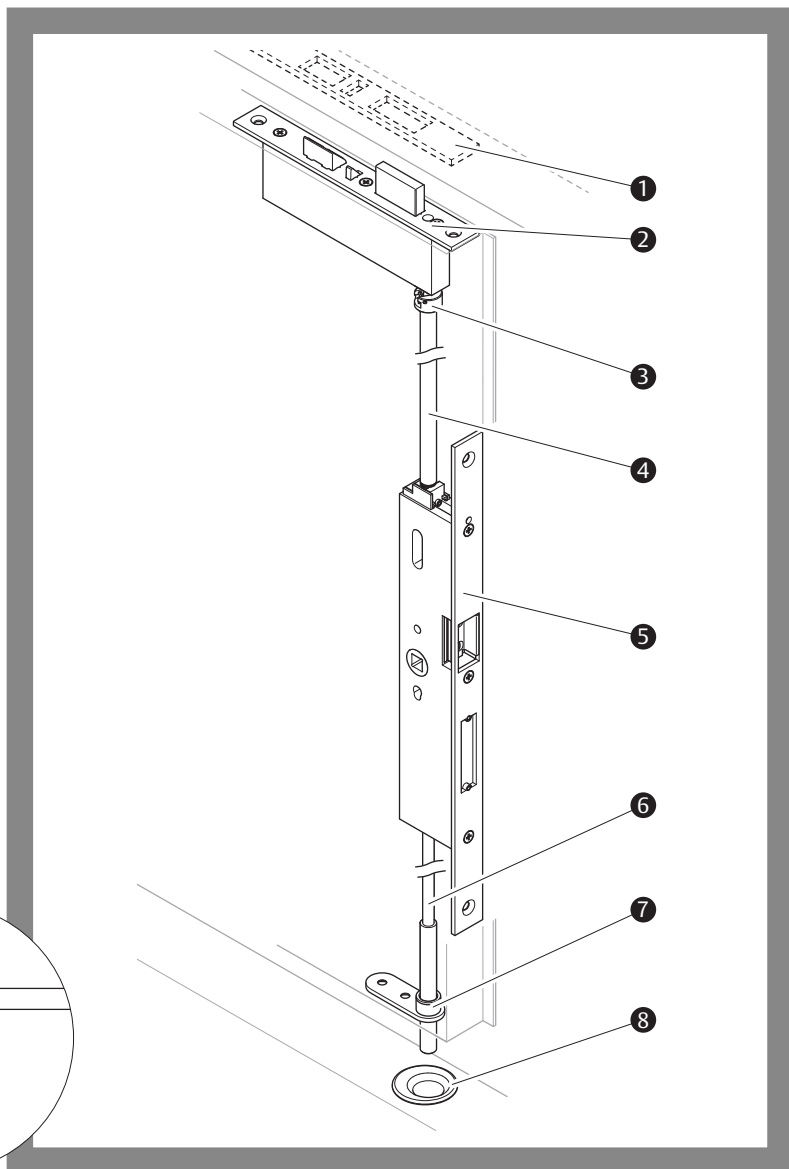
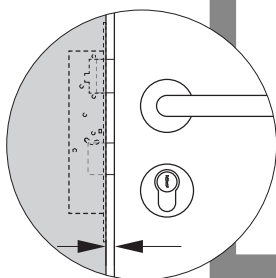


Abb. 3:  
Funktionsluft



## Klassifizierungsschlüssel

### EN 179

Über den zehnstelligen Klassifizierungsschlüssel werden die Eigenschaften von Schlössern nach EN 179 beschrieben.

Der Klassifizierungsschlüssel dieses Schlosses lautet:

3	7	7	B	1	3	4	2	A	C
---	---	---	---	---	---	---	---	---	---

Tab. 1 erläutert den Klassifizierungsschlüssel.

Tab. 1:  
Klassifizierungs-  
schlüssel

Klassifizierung	Bedeutung
3	Hohe Nutzungshäufigkeit, begleitet von nur wenig Anreiz zur Sorgfalt, das heißt wo die Möglichkeit eines Unfalls oder eines Missbrauchs gegeben ist
7	200.000 Prüfzyklen
7	Türmasse über 200 kg (300 kg)
B	Geeignet für die Verwendung an Rauchschutz- und Feuer-schutztüren auf der Grundlage einer Prüfung nach EN 1634-1
1	Geeignet für kritische Sicherheitsfunktion
3	Hohe Korrosionsbeständigkeit nach EN 1670:2007 Abschnitt 5.6
4	Einbruchschutz bis 3.000 N
2	Bis zu 100 mm Überstand (Normalüberstand) des Bedienelements
A	Notausgangverschluss mit Türdrückerbetätigung
C	für zweiflügelige Türen: nur im Standflügel

## EN 1125

Über den zehnstelligen Klassifizierungsschlüssel werden die Eigenschaften von Schlössern nach EN 1125 beschrieben.

Der Klassifizierungsschlüssel dieses Schlosses lautet:

3	7	7	B	1	3	2	2	A B	C
---	---	---	---	---	---	---	---	--------	---

Tab. 2 erläutert den Klassifizierungsschlüssel.

Tab. 2:  
Klassifizierungs-  
schlüssel

Klassifizierung	Bedeutung
3	Hohe Nutzungshäufigkeit, begleitet von nur wenig Anreiz zur Sorgfalt, das heißt wo die Möglichkeit eines Unfalls oder eines Missbrauchs gegeben ist
7	200.000 Prüfzyklen
7	Türmasse über 200 kg (300 kg)
B	Geeignet für die Verwendung an Rauchschutz- und Feuerschutz Türen auf der Grundlage einer Prüfung nach EN 1634-1.
1	Geeignet für kritische Sicherheitsfunktion
3	Hohe Korrosionsbeständigkeit nach EN 1670:2007 Abschnitt 5.6
2	Siehe EN 179, da diese Norm höher Anforderungen an den Einbruchschutz stellt
2	Zugelassen mit folgenden Stangengriffen / Druckstangen: · Effeff 8000 – Überstand bis zu 100 mm (Normalüberstand)
A/B · A · B	Paniktürverschluss mit · Griffstangen-Betätigung · Druckstangen-Betätigung
C	für zweiflügelige Türen: nur im Standflügel

# Montage

## Hinweise



### Vorsicht!

**Funktionseinschränkung durch fehlerhafte Ausfräsung der Schlosstasche:** Die Schlosstasche muss entsprechend der Schlosskastenmaße ausgearbeitet werden. Das Schloss muss sich ohne Kraftaufwand einsetzen und verspannungsfrei verschrauben lassen (Abb. 5, Seite 82).

**Sachschaden nach Durchbohren des Schlosses:** Für das Anbringen von Beschlägen dürfen nur die werkseitig gefertigten Bohrungen verwendet werden. Bei Arbeiten am Türblatt, zum Beispiel Bohren oder Fräsen, muss das Schloss ausgebaut sein.

**Beschädigung durch Schmutz:** Das Schloss kann durch Verschmutzung beschädigt werden. Vor der Montage müssen Schlosstasche und sämtliche Bohrungen gesäubert werden (durch Ausblasen oder Aussaugen).

**Funktionseinschränkung durch verspannte Montage:** Das Schloss muss verspannungsfrei eingebaut werden.

**Funktionseinschränkung durch Anbringen einer Drückergarnitur am Standflügel:** Wenn am Standflügel eine Drückergarnitur verbaut wird, dann muss die Verriegelungsstange an die alternative Stangenanbindung verbunden werden.

ASSA ABLOY  
Montagesystem  
Easy-Installation

## Den Panikgegenkasten montieren

Die Montage erfolgt mit dem ASSA ABLOY Montagesystem *Easy-Installation*. Dazu wird jeweils ein Kunststoffdraht durch die Verriegelungsstangen gezogen und im Schlosskasten an der Anschraubposition eingefädelt. Nachdem der Panikgegenkasten in der Tür verschraubt ist, werden die Verriegelungsstangen durch Ziehen am Kunststoffdraht an die Anschraubstelle geschoben und können verschraubt werden.



### Hinweis!

**Die untere Verriegelungsstange ist optional:** Falls kein unterer Treibriegel vorhanden ist, werden die entsprechenden Arbeitsschritte nicht ausgeführt.

## Die untere Verriegelungsstange ablängen

Die Länge der oberen Verriegelungsstange ist von der Türhöhe abhängig. Die Schlossnuss ist üblicherweise 1 m über dem Fußboden.

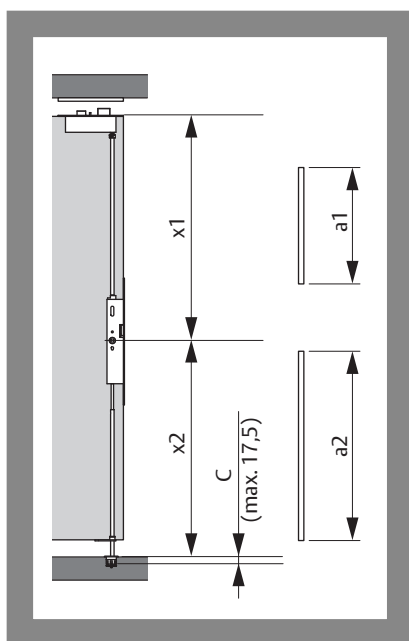


### Achtung!

**Verwechseln der beiden Verriegelungsstangen macht die Verriegelungsstange unbrauchbar:** Die obere Verriegelungsstange N5121 (ist innen hohl) muss abgesägt werden, die untere Verriegelungsstange N5130 (ist massiv) muss nicht abgesägt werden. Die beiden Verriegelungsstangen dürfen nicht gegeneinander ausgetauscht werden.

**Absägen am falschen Ende macht die Verriegelungsstange unbrauchbar:** Die Verriegelungsstangen haben jeweils am panikgegenseitigen Stangenende ein Gewinde. Wird das Gewinde abgeschnitten, kann die Verriegelungsstange nicht mehr am Panikgegenkasten montiert werden. Sägen Sie die Verriegelungsstange am Stangenende ohne Gewinde ab.

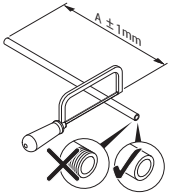
Abb. 4:  
Berechnung der  
Verriegelungs-  
stangenlängen



1 Berechnen Sie die benötigten Verriegelungsstangenlängen (Abb. 4):

- $a1 = x1 - 185 \text{ mm}$
- $a2 = x2 - 111 \text{ mm} + C$

⇒ Sie haben die benötigten Längen der oberen Verriegelungsstange ( $a1$ ) und der unteren Verriegelungsstange ( $a2$ ) berechnet.



## Die Verriegelungsstangen ablängen

- 1 Sägen sie die Verriegelungsstangen mit einer Metallsäge auf die berechnete Länge ab (Toleranz:  $\pm 1$  mm).
  - 2 Entfernen Sie scharfe Kanten an der Sägekante mit etwas Schleifpapier oder einer feinen Metallfeile.
- ⇒ Die Verriegelungsstangen haben die passende Längen und können montiert werden.

## Achtung!

**Funktionseinschränkungen bei über- oder unterschreiten der Toleranz:** Ist die Verriegelungsstange zu kurz oder zu lang, kann der Panikgegenkasten nicht ordnungsgemäß funktionieren. Halten Sie die berechneten Maße und die Toleranzen beim Ablängen exakt ein.

## Montage vorbereiten

- 1 Legen Sie die Tür waagrecht auf eine (idealerweise hüfthohe) Montagefläche.
- 2 Schneiden Sie zwei Kunststoffdrähte für die obere und die untere Verriegelungsstange auf die jeweils doppelte Stangenlänge plus etwa 30 cm.

## Den Panikgegenkasten montieren

- 1 Befolgen Sie die Arbeitsschritte des ASSA ABLOY Montagesystems *Easy-Installation* („Abbildungen zur Montage“, Seite 82).
  - 2 Prüfen Sie alle Funktionen des Panikgegenkastens und der Tür. Stellen Sie sicher, dass die passende Funktionsluft eingestellt ist (Abb. 3, Seite 9). Das Schloss muss in allen Funktionen gleichmäßig leichtgängig sein. Eine ungleichmäßige oder schwergängige Beweglichkeit des Panikgegenkastens kann auf einen Montagefehler oder ein verspannt eingebautes Schloss hinweisen.
- ⇒ Der Panikgegenkasten ist funktionsbereit.

# Technische Daten

Eigenschaft	Ausprägung
Zulassung nach	EN 1125 EN 179
Verriegelung	oben (optional auch unten)
zulässige Türmaße	1.500 mm x 2.500 mm
zulässige Türmasse	300 kg
zulässige Schließkraft	maximal 50 N
Stulp Panikgegenkasten - Breite - Länge - Dicke	24 mm 366 mm 3 mm / 6 mm
Funktionsluft - Panikgegenkasten - Obenverriegelung	4 mm bis 8 mm 2 mm bis 6 mm
Material - Panikgegenkasten - Stulp	Stahl Stahl verchromt
Dornmaß - Rohrrahmen - Vollblatt	35 mm, 40 mm, 45 mm 55 mm, 65 mm, 80 mm
Drückernuss	9 mm
Betriebstemperatur	-10°C – +60°C
Korrosionsbeständigkeit	hohe Korrosionsbeständigkeit





# Wartung, Gewährleistung, Entsorgung

## Wartung

Der Panikgegenkasten ist wartungsfrei.



### Achtung!

**Sachschaden und Funktionsbeeinträchtigung durch falsche Schmierung:** Der Panikgegenkasten darf innen nicht gefettet werden. Keine Schmierstoffe in den Panikgegenkasten hinein spritzen.

In Abständen von nicht mehr als einem Monat muss eine Fluchttür auf sichere Funktionsfähigkeit überprüft werden. Beachten Sie insbesondere:

- Inspizieren und betätigen Sie alle Funktionen des Schlosses, stellen Sie so sicher, dass alle Teile des Verschlusses (Schloss und Schließblech) sicher funktionieren.
- Alle Teile des Verschlusses müssen sauber sein, um ein Verstopfen und Blockieren zu vermeiden.
- Eine Feuerschutztür darf nachträglich nicht verändert werden, es dürfen keine zusätzlichen Verriegelungsvorrichtungen hinzugefügt werden.
- Überprüfen Sie, ob sämtliche Bauteile der Anlage weiterhin der Auflistung der ursprünglich mit der Anlage gelieferten zugelassenen Bauteile entsprechen.
- Überprüfen Sie, ob alle Bedienelemente sicher montiert sind.
- Messen Sie die Betätigungskräfte zum Freigeben des Fluchttürverschlusses mit einem Kraftmesser und protokollieren Sie die Ergebnisse.
- Überprüfen Sie, ob sich die Betätigungskräfte zum Freigeben des Fluchttürverschlusses seit der Erstinstallation nicht wesentlich geändert haben.

## Gewährleistung

Es gelten die gesetzlichen Gewährleistungsfristen und die Verkaufs- und Lieferbedingungen der *ASSA ABLOY Sicherheitstechnik GmbH* ([assaabloyopeningsolutions.de](http://assaabloyopeningsolutions.de))

## Entsorgung

Entsorgung nach EPD (Environmental Product Declaration).

Verpackungsmaterialien müssen der Wiederverwendung zugeführt werden.

Metallschrott

Der Panikgegenkasten ist als Metallschrott vollständig wieder verwertbar. Zur Entsorgung den Panikgegenkasten in den Metallschrott geben.

Die geltenden Vorschriften zum Umweltschutz müssen eingehalten werden.

Read this manual thoroughly before use and keep it in a safe place for later reference. The manual contains important information about the product, particularly for the intended use, safety, installation, use, maintenance and disposal.

Hand the manual over to the user after installation and pass the manual on to the purchaser together with the product if the product is sold.



An up-to-date version of this instruction manual is available online:  
<https://aa-st.de/file/D00825>

### **Publisher**

ASSA ABLOY Sicherheitstechnik GmbH

Bildstockstrasse 20

72458 Albstadt

GERMANY

Phone:

+49 (0)7431 1230

Telefax:

+49 (0)7431 123 240

Email:

albstadt@assaabloy.com

Internet:

[www.assaabloyopeningsolutions.de](http://www.assaabloyopeningsolutions.de)

### **Document number and date**

D0082503

10.2020

### **Copyright**

© 2020, ASSA ABLOY Sicherheitstechnik GmbH

This document and all its parts are copyrighted. Any use or changes outside the strict limits of the copyright are prohibited and liable to prosecution unless prior consent has been obtained from *ASSA ABLOY Sicherheitstechnik GmbH*.

This particularly applies to any copying, translations, microforms, or storing and processing in electronic systems.

# Table of contents

<b>Product information</b> .....	<b>20</b>
OneSystem passive leaf lock N1940 .....	20
<b>Notes</b> .....	<b>21</b>
About this manual .....	21
Meaning of the symbols .....	21
Safety instructions .....	22
Intended use .....	23
Explanation of terms .....	24
Classification key .....	26
EN 179 .....	26
EN 1125 .....	27
<b>Mounting</b> .....	<b>28</b>
Notes .....	28
Mounting the passive leaf lock .....	29
Cut the bottom locking rod to length .....	30
Cut the locking rods to length .....	31
Preparation for mounting .....	31
Mounting the passive leaf lock .....	31
<b>Technical data</b> .....	<b>32</b>
<b>Accessories, maintenance, warranty, disposal</b> .....	<b>33</b>
Maintenance .....	33
Warranty .....	33
Disposal .....	33
<b>Figures for mounting</b> .....	<b>82</b>
ASSA ABLOY „Easy-Installation“ assembly system .....	84
CE marking .....	95

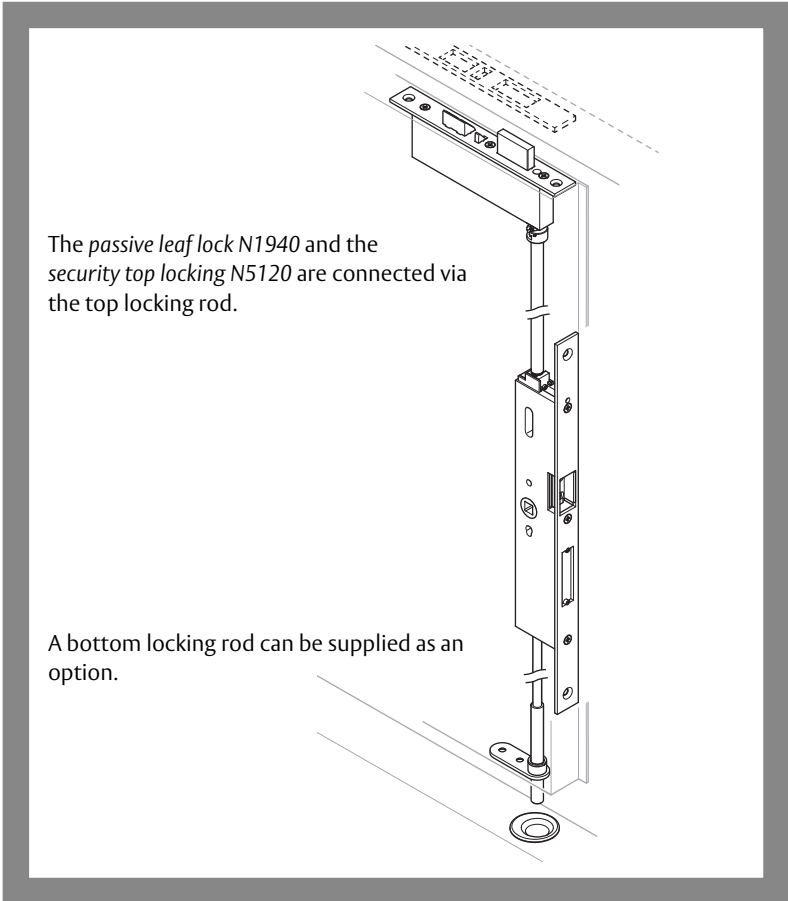
## OneSystem passive leaf lock N1940

The *OneSystem passive leaf lock N1940* acts as a counterpart to the lock in a two-leaf escape door:

- From the inside, the passive leaf lock is operated via a door handle or a panic push bar. Both leaves are unlocked during this process.
- From the outside, the passive leaf lock is operated via a door handle.

Both leaves are locked automatically when they are closed or fall shut.

Fig. 1  
The *OneSystem passive leaf lock N1940*



The *passive leaf lock N1940* and the *security top locking N5120* are connected via the top locking rod.

A bottom locking rod can be supplied as an option.

## About this manual

These assembly instructions were written for skilled technicians and trained personnel. Read these instructions in order to install and operate the device safely, and make full use of the permitted range of uses which it has to offer. It also provides information on how key components work.

## Meaning of the symbols



### Danger!

**Safety notice:** Failure to observe these warnings will lead to death or serious injury.



### Warning!

**Safety notice:** Failure to observe these warnings may lead to death or serious injury.



### Caution!

**Safety notice:** Failure to observe these warnings may lead to injury.



### Important!

**Note:** Failure to observe these warnings can lead to property damage and impair the function of the product.



### Note!

**Note:** Additional information on operating the product.

## Safety instructions



### Warning!

**Diminished fire protection function may result in life-threatening danger, risk of injury, and property damage:** Fire doors prevent fire from spreading and are tested as a complete unit with accessories:

- regulations established by inspection authorities must be complied with,
- the certification of the door must match the lock,
- consult the door manufacturer if the lock is to be replaced and a different model is to be used or a lock is to be retrofitted,
- the door manufacturer's specifications must be observed,
- the installed lock must be the appropriate size.



### Important!

**Property damage caused by work on the door leaf:** The lock must be removed for any work on the door leaf, such as drilling or cutting.

**Impaired function due to incorrect rebate gap:** The rebate gap ("Explanation of terms", page 24) must be suitably adjusted ("Technical data", page 32).

**Improper handling during transport can cause material damage:** The door leaf must not be lifted or carried by the door handles.

**Damage caused by opening:** Opening the lock will damage it and void the warranty ("Warranty", page 33).

**Property damage from painting:** Do not paint the lock or striking plate, or coat either with other substances.

## Intended use

The *OneSystem passive leaf lock N1940* is suitable for the inactive leaf in double-leaf tubular frame or for standard doors (backset from 55 mm) made of metal, plastic or wood.

The passive leaf lock can be installed in combination with *the OneSystem top security lock N5120*.

The lock is suitable for installation in doors with a high usage frequency, where there is little incentive to be careful, thus posing the possibility of accidents or misuse (such as office doors).

It is suitable for use on fire doors (smoke protection doors). All applicable provisions for the approval of protective doors must be observed.

It is designed to provide door locking in security areas and is approved for use in emergency exit door locks according to DIN EN 179 and panic door locks according to DIN EN 1125.

The active leaf must also be designed as an escape door and equipped with a suitably approved panic lock.

With double-leaf doors with rebated meeting stile and panic locks in each leaf, the leaf must open when the panic door lock is actuated. Both leaves must open freely if both panic door locks are actuated at the same time. This may require a door driving flaps to be installed.

With double-leaf doors with rebated meeting stile and door closer, the correct door closing sequence must be assured; otherwise the function of fire doors or smoke protection doors, in particular, is not guaranteed. It may be necessary to install a door closer.

The bottom locking bar is not suitable for installation with a retractable bottom seal.

The passive leaf lock is suitable for installation according to the assembly instructions and use according to the functional description.

It is not intended for any other type of use.

## Explanation of terms

No.	Term	Description
–	Active leaf	The <i>active leaf</i> is the first door leaf that is opened on a two-leaf door.
–	Inactive leaf	The <i>inactive leaf</i> can be opened after the active leaf of a two-leaf door is opened.
–	Rebate gap	The <i>rebate gap</i> is the distance between the face plate and striking plate (Fig.3).
1, 8	Lock counterpart	<i>Lock counterparts</i> are the striking plate and the lower eccentric lock recess, which accept the locking rod when locking.
2	Security top locking	The <i>security top locking</i> is screwed onto the coupling.
3	Coupling	The <i>coupling</i> is the connecting element between the locking rod and the security top locking.
4	locking rod (top)	The <i>locking rod (top)</i> is a bar in the door leaf, which actuates the security top locking from the lock.
5	Passive leaf lock	The <i>passive leaf lock</i> is integrated in the inactive leaf of a two-leaf door. If the handle / panic push bar of the active leaf is actuated, the locking rods are retracted automatically and the inactive leaf can be opened.
6	locking rod (bottom)	The <i>locking rod (bottom)</i> is a bar in the door leaf, which engages in the lock recess in the ground starting from the passive leaf lock.
7	Bottom rod guide	The <i>bottom fitting</i> is screwed to the door at the bottom and guides the bottom locking rod.
8	Ground lock recess	The <i>ground lock recess</i> is installed in the lower door frame or in the floor and serves as the counterpart for the bottom locking rod.



Fig. 2:  
Schematic view  
of the  
passive leaf lock

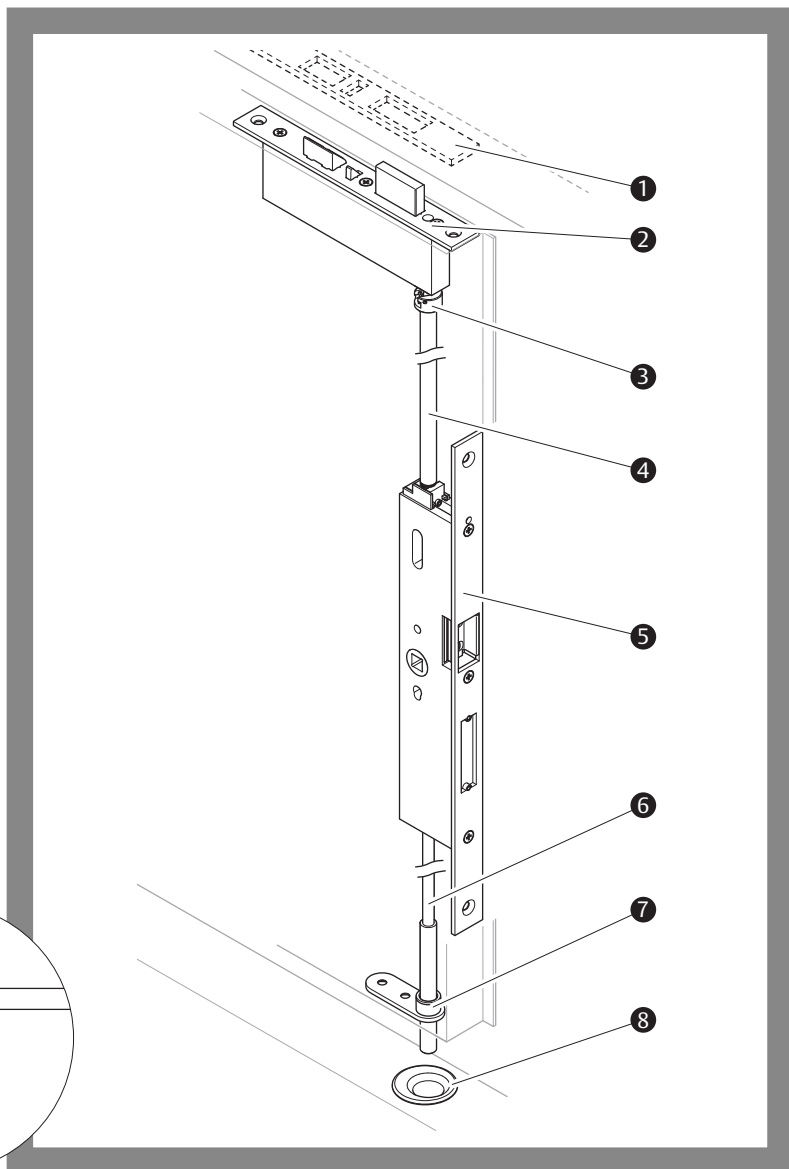
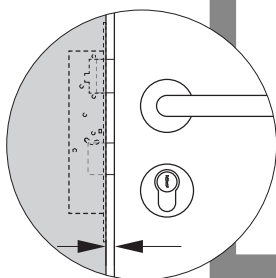


Fig. 3:  
Rebate gap



## Classification key

### EN 179

The properties of locks are described by the ten-digit classification key according to EN 179.

The classification key for this lock is:

3	7	7	B	1	3	4	2	A	C
---	---	---	---	---	---	---	---	---	---

Tab. 1 explains the classification key.

Tab. 1:  
Classification key

Classification	Meaning
3	High usage frequency in situations where there is little incentive to be careful, thus posing the possibility of accidents or misuse.
7	200,000 test cycles
7	Door mass greater than 200 kg (300 kg)
B	Suitable for use on fire and smoke protection doors on the basis of testing in accordance with EN 1634-1
1	Suitable for critical security function
3	High corrosion resistance in accordance with EN 1670:2007 section 5.6
4	Intrusion protection up to 3,000 N
2	Up to 100 mm projection (normal projection) of the operating element
A	Emergency exit lock with handle actuation
C	for double-leaf doors: only in the inactive leaf

## EN 1125

The properties of locks are described by the ten-digit classification key according to EN 1125.

The classification key for this lock is:

3	7	7	B	1	3	2	2	A B	C
---	---	---	---	---	---	---	---	--------	---

Tab.2 explains the classification key.

Tab.2:  
Classification key

Classification	Meaning
3	High usage frequency in situations where there is little incentive to be careful, thus posing the possibility of accidents or misuse.
7	200,000 test cycles
7	Door mass greater than 200 kg (300 kg)
B	Suitable for use on fire and smoke protection doors on the basis of testing in accordance with EN 1634-1.
1	Suitable for critical security function
3	High corrosion resistance in accordance with EN 1670:2007 Section 5.6
2	See EN 179, because this standard specifies stricter intrusion protection requirements
2	Approved with the following handle bars/pushbars: · effeff 8000 – projection of up to 100 mm (normal projection)
A/B · A · B	Panic door lock with · handle bar actuation · push bar actuation
C	for double-leaf doors: only in the inactive leaf

# Mounting

## Notes



### Caution!

**Functional limitation due to faulty recess of the lock pocket:** The lock pocket must be created corresponding to the lock pocket dimensions. You must insert the lock without using any force and screw it into place, so that it is not subject to mechanical stress (Fig. 5, page 82).

**Property damage after drilling through the lock:** You may only use existing holes drilled at the factory to attach fittings. The lock must be removed for any work on the door leaf, such as drilling or cutting.

**Damage from dirt:** The lock can be damaged by dirt. The lock pocket and all holes must be cleaned (by blowing out or vacuuming) prior to installation.

**Functional limitation due to distorted installation:** The lock must be installed free of torsion.

**Restricted function due to mounting of a handle fitting on the inactive leaf:** If a handle fitting is mounted on the inactive leaf, the locking rod must be connected on the alternative bar connection.

ASSA ABLOY  
Easy-Installation  
assembly system

## Mounting the passive leaf lock

Installation takes place with the ASSA ABLOY *Easy-Installation* assembly system. For this purpose, a synthetic wire is pulled through each of the locking rods and threaded in the lock case in the fastening position. Once the passive leaf lock has been fastened in the door, the synthetic wire can be pulled in order to slide the locking rods to the fixing position and then the bars can be connected.



### Note!

**The bottom locking rod is optional:** these steps need not be performed if there is no lower espagnolette.

## Cut the bottom locking rod to length

The length of the upper locking rod depends on the door height. The follower is normally 1 m above the floor.

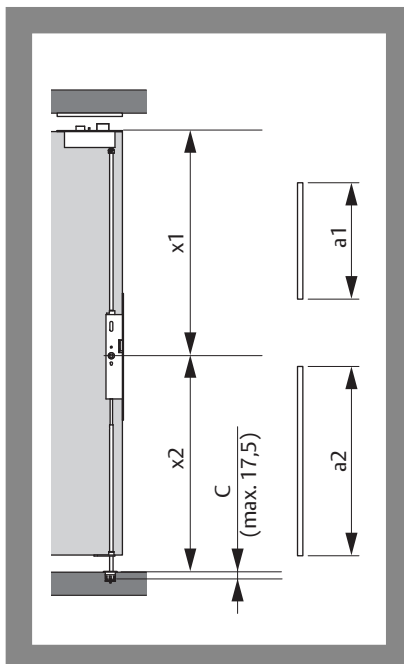


## Important!

**Mixing up the two locking rods will render them useless:** The upper locking rod N5121 (hollow on the inside) must be sawn off, the bottom locking rod N5130 (solid) does not have to be sawn off. The two locking rods are not interchangeable.

**Cutting the wrong end will render the locking rod unusable:** The locking rods each have a thread on the passive leaf side of the bar. If the thread is cut off, the locking rod can no longer be mounted on the passive leaf lock. Cut the locking rod on the end without thread.

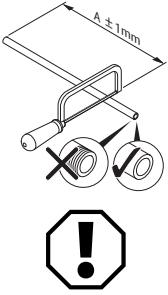
Fig. 4:  
Calculation of the  
locking rod lengths



1 Calculate the required locking rod lengths (Fig. 4):

- $a1 = x1 - 185 \text{ mm}$
- $a2 = x2 - 111 \text{ mm} + C$

⇒ You have calculated the required lengths of the upper (a1) and lower (a2) locking rods.



### Cut the locking rods to length

- 1 Cut the locking rods to the calculated length using a hacksaw (tolerance:  $\pm 1\text{ mm}$ ).
  - 2 Remove sharp edges on the cut edge with some sandpaper or a fine metal file.
- ⇒ The locking rods are the appropriate lengths and may be installed.

### Important!

**Impaired function when the tolerance is exceeded or undercut:** If the locking rod is too short or too long, the passive leaf lock can not work correctly. Observe the calculated dimensions and tolerance precisely when cutting to size.

### Preparation for mounting

- 1 Place the door horizontally on an (ideally hip-high) assembly surface.
- 2 Cut two synthetic wires for the upper and lower locking rods to a length that is twice the bar length plus approx. 30 cm.

### Mounting the passive leaf lock

- 1 Follow the ASSA ABLOY *Easy-Installation* steps for mounting (“Figures for mounting”, page 82).
  - 2 Test all functions of the passive leaf lock and the door. Make sure that the appropriate rebate gap is set (Fig. 3, page 25). The lock must operate consistently smoothly for all functions. An inconsistent or sluggish movement of the passive leaf lock can indicate a mounting error or distorted installation of the lock.
- ⇒ The passive leaf lock is ready to use.

# Technical data

Feature	Characteristic
Approved in accordance with	EN 1125 EN 179
Locking	top (also bottom, as an option)
Permitted door dimensions	1,500 mm x 2,500 mm
Permitted door weight	300 kg
Permissible closing force	maximum 50 N
Face plate passive leaf lock - Width - Length - Thickness	24 mm 366 mm 3 mm / 6 mm
Rebate gap - Passive leaf lock - Top lock	4 mm to 8 mm 2 mm to 6 mm
Material - Passive leaf lock - Face plate	Steel chrome-plated steel
Backset - Narrow stile - Wide stile	35 mm, 40 mm, 45 mm 55 mm, 65 mm, 80 mm
Handle follower	9 mm
Operating temperature	-10°C – +60°C
Corrosion resistance	high corrosion resistance





# Maintenance, warranty, disposal

## Maintenance

The passive leaf lock is maintenance-free.



### Important!

**Property damage and impaired function due to incorrect lubrication:** Do not lubricate the inside of the passive leaf lock under any circumstances. Do not spray any lubricants into the passive leaf lock.

Escape doors must be checked for correct and safe function at least once per month. In particular:

- inspect and operate all lock functions and make sure that all parts of the lock (lock and striking plate) function safely.
- All parts of the lock must be clean to prevent blockage.
- No subsequent changes may be made to a fire door and no additional locking mechanisms may be added.
- Check that all system components still correspond to the list of approved components originally supplied with the system.
- Check that all operating elements are securely mounted.
- Measure the actuating forces for releasing the escape door lock with a dynamometer and log the results.
- Check that the actuating forces for releasing the escape door lock have not changed significantly since the first installation.

## Warranty

The statutory warranty periods and Terms and Conditions of Sale and Delivery of ASSA ABLOY *Sicherheitstechnik GmbH* ([assaabloyopeningsolutions.de](http://assaabloyopeningsolutions.de)) apply.

## Disposal

Dispose of lock in accordance with the EPD (Environmental Product Declaration). Packaging materials must be recycled.

Metal scrap

The passive leaf lock can be recycled completely as scrap metal. Dispose of the passive leaf lock with metal waste.

The applicable environmental protection regulations must be observed.

**Lisez attentivement cette notice d'instructions avant l'utilisation du produit et conservez-la soigneusement. Cette notice d'instructions contient des informations importantes relatives au produit, en particulier à son utilisation conforme, à la sécurité, au montage, à l'utilisation, à l'entretien et à l'élimination. Remettez la notice d'instructions à l'utilisateur après le montage et joignez-la au produit en cas de revente à un tiers.**



Une version actuelle de cette notice d'instructions est disponible sur Internet à l'adresse :

<https://aa-st.de/file/D00825>

### **Éditeur**

ASSA ABLOY Sicherheitstechnik GmbH

Bildstockstraße 20

72458 Albstadt

ALLEMAGNE

Téléphone :

+49 (0) 7431 / 123-0

Fax :

+49 (0) 7431 / 123-240

E-mail :

[albstadt@assaabloy.com](mailto:albstadt@assaabloy.com)

Internet :

[www.assaabloyopeningsolutions.de](http://www.assaabloyopeningsolutions.de)

### **Numéro et date du document**

D0082503

10.2020

### **Copyright**

© 2020, ASSA ABLOY Sicherheitstechnik GmbH

Cette documentation et toutes les parties annexes sont protégées par la loi sur les droits d'auteur. Toute exploitation et modification dépassant les limites du cadre d'usage conforme prévu par la loi sur les droits d'auteur, sans l'autorisation préalable de la société *ASSA ABLOY Sicherheitstechnik GmbH* sont interdites et passibles de peine.

Ceci est particulièrement valable pour les reproductions, traductions, mises sur microfilm et pour l'enregistrement et le traitement sur des systèmes électroniques.

# Sommaire

<b>Informations sur le produit</b> .....	<b>36</b>
Serrure à crémone anti-panique N1940 OneSystem .....	36
<b>Consignes</b> .....	<b>37</b>
À propos de cette notice .....	37
Signification des symboles .....	37
Consignes de sécurité .....	38
Utilisation conforme à l'usage prévu .....	39
Explication de la terminologie employée .....	40
Clé de classification .....	42
EN 179 .....	42
EN 1125 .....	43
<b>Montage</b> .....	<b>44</b>
Consignes .....	44
Montage de la serrure à crémone anti-panique .....	45
Coupe à longueur de la tringle de verrouillage inférieure .....	46
Coupe à longueur des tringles de verrouillage .....	47
Préparation du montage .....	47
Montage de la serrure à crémone anti-panique .....	47
<b>Caractéristiques techniques</b> .....	<b>48</b>
<b>Accessoires, entretien, garantie, élimination</b> .....	<b>49</b>
Entretien .....	49
Garantie .....	49
Élimination .....	49
<b>Illustrations relatives au montage</b> .....	<b>82</b>
Système de montage « Easy-Installation » ASSA ABLOY .....	84
Marquage CE .....	95

# Informations sur le produit

## Serrure à crémone anti-panique N1940 OneSystem

La serrure à crémone anti-panique N1940 OneSystem sert de contrepartie à la serrure d'une porte de secours à deux vantaux :

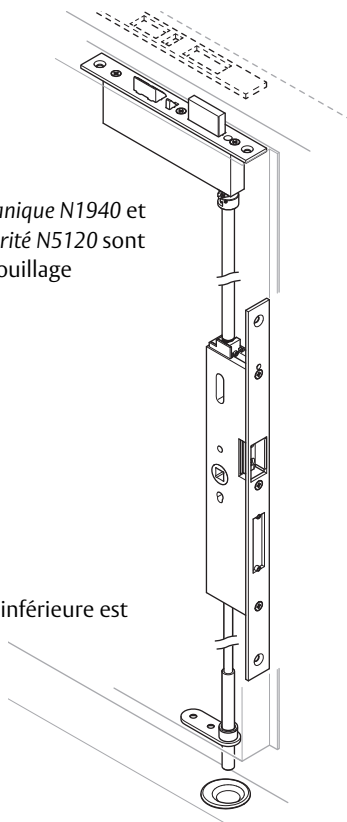
- La serrure à crémone anti-panique s'actionne de l'intérieur par une béquille ou une barre de poussée anti-panique. Les deux vantaux sont ainsi déverrouillés.
- La serrure à crémone anti-panique s'actionne de l'extérieur par une béquille.

Les deux vantaux sont automatiquement verrouillés lorsqu'on les ferme ou lorsqu'ils se ferment de manière autonome.

Fig. 1  
La serrure à crémone anti-panique N1940 OneSystem

La serrure à crémone anti-panique N1940 et la serrure supérieure de sécurité N5120 sont reliées via la tringle de verrouillage supérieure.

Une tringle de verrouillage inférieure est disponible en option.



# Consignes

## À propos de cette notice

Cette notice de montage a été écrite à l'attention des professionnels de l'artisanat et du personnel initié. Lisez cette notice pour monter et utiliser l'appareil en toute sécurité et pour pouvoir exploiter toutes les possibilités de mise en œuvre proposées.

Cette notice vous fournit également des indications relatives aux fonctions de composants importants.

## Signification des symboles



### **Danger !**

**Consigne de sécurité :** le non-respect de cette consigne entraîne la mort ou des blessures graves.



### **Avertissement !**

**Consigne de sécurité :** le non-respect de cet avertissement peut entraîner la mort ou des blessures graves.



### **Prudence !**

**Consigne de sécurité :** le non-respect de cette consigne peut entraîner des blessures.



### **Attention !**

**Avis :** le non-respect de cette consigne peut entraîner des dommages matériels et entraver le fonctionnement du produit.



### **Avis !**

**Avis :** informations complémentaires pour l'utilisation du produit.

## Consignes de sécurité



### Avertissement !

**Danger de mort, risque de blessure et de dommages matériels en cas de fonction restreinte de la protection incendie :** les portes coupe-feu empêchent la propagation du feu. Les essais relatifs aux portes coupe-feu sont effectués sur le système complet de porte coupe-feu :

- les règlements applicables de la construction doivent être respectés ;
- la certification de la porte doit être adaptée à la serrure ;
- le remplacement par un autre modèle ou l'équipement ultérieur de la serrure ou de composants requiert une concertation préalable avec le fabricant de la porte ;
- les consignes du fabricant de la porte doivent être respectées ;
- la serrure prévue pour le montage doit avoir une taille adéquate.



### Attention !

**Risques de dommages matériels liés à des interventions sur le vantail de porte :** tous les travaux sur le vantail, tels que les perçages et les fraisages par exemple, doivent uniquement être exécutés lorsque la serrure est démontée.

**Restriction du fonctionnement en cas de jeu de fonctionnement incorrect :** le jeu de fonctionnement (« Explication de la terminologie employée », page 40) doit être ajusté correctement (« Caractéristiques techniques », page 48).

**Risques de dommages matériels liés à une manipulation incorrecte lors du transport :** le vantail ne doit en aucun cas être soulevé ni transporté par les bécquilles.

**Risques de dommages matériels liés à l'ouverture :** l'ouverture de la serrure est interdite, car elle implique l'endommagement de la serrure et, en conséquence, l'annulation de la garantie (« Garantie », page 49).

**Risques de dommages matériels liés à l'application de peinture :** il ne faut en aucun cas appliquer de la peinture ou d'autres substances sur la serrure et sur la têtère gâche.

## Utilisation conforme à l'usage prévu

La serrure à crémone anti-panique N1940 OneSystem est appropriée pour le vantail fixe sur des portes profilées ou pleines (axe à partir de 55 mm) en métal, PVC ou bois.

La serrure à crémone anti-panique peut être montée en combinaison avec la serrure supérieure de sécurité N5120 OneSystem.

La serrure à crémone anti-panique est appropriée pour l'utilisation sur des portes fréquemment utilisées, sans grand soin, dans des endroits où il existe un risque potentiel d'accident ou de pratique abusive (par exemple aux portes de bureaux).

La serrure à crémone anti-panique convient pour une utilisation sur les portes coupe-feu (portes pare-fumée). Toutes les dispositions applicables pour l'homologation des portes de protection doivent être respectées.

La serrure à crémone anti-panique est destinée à réaliser un verrouillage de porte dans des zones de sécurité et est homologuée pour l'utilisation sur des portes de secours à deux vantaux et des portes anti-panique devant respectivement répondre aux exigences des normes EN 179 et EN 1125.

Le vantail de service doit également être conçu comme porte de secours et équipé d'une serrure anti-panique homologuée.

Sur les portes à deux vantaux avec feuillure sur la battée centrale et serrures anti-panique sur chaque vantail, le vantail pour lequel la serrure anti-panique est actionnée doit s'ouvrir. Les deux vantaux doivent s'ouvrir librement lorsque les deux serrures anti-panique sont actionnées simultanément. À cet égard, il pourrait s'avérer nécessaire de monter un entraîneur.

Sur les portes à deux vantaux avec feuillure sur la battée centrale et ferme-portes, l'ordre correct de fermeture de la porte doit être assuré. Dans le cas contraire, la fonctionnalité des portes coupe-feu et pare-fumée ne peut pas être garantie. Un dispositif de sélection des vantaux doit éventuellement être monté.

La tringle de verrouillage inférieure ne convient pas pour le montage avec un seuil tombant.

La serrure à crémone anti-panique convient pour le montage conforme aux instructions de la notice de montage et à une utilisation conforme à la description du fonctionnement.

Toute autre utilisation est considérée comme non conforme.

## Explication de la terminologie employée

N°	Terme	Description
–	Vantail de service	Le <i>vantail de service</i> est le vantail à ouvrir en premier sur une porte à deux vantaux.
–	Vantail fixe	Le <i>vantail fixe</i> peut être ouvert après l'ouverture du vantail de service d'une porte à deux vantaux.
–	Jeu de fonctionnement	Le <i>jeu de fonctionnement</i> désigne l'écart entre la têtère serrure et la têtère gâche (Fig. 3).
1, 8	Contrepartie de verrouillage	Les <i>contreparties de verrouillage</i> sont la gâche supérieure et la gâche excentrée en bas, dans lesquelles pénètrent les tringles lors du verrouillage.
2	Serrure supérieure de sécurité	La <i>serrure supérieure de sécurité</i> doit être vissée sur le coupleur.
3	Coupleur	Le <i>coupleur</i> est le raccord entre la tringle de verrouillage et la serrure supérieure de sécurité.
4	Tringle de verrouillage (supérieure)	La <i>tringle de verrouillage (supérieure)</i> est une tringle coulissante dans le panneau de porte qui, en étant actionnée par la serrure, actionne elle-même la serrure supérieure de sécurité.
5	Serrure à crémone anti-panique	La <i>serrure à crémone anti-panique</i> est destinée au montage sur le vantail fixe d'une porte à deux vantaux. Lorsque la béquille / barre de poussée anti-panique du vantail de service est actionnée, les tringles de verrouillage déverrouillent automatiquement de sorte que le vantail fixe puisse être ouvert.
6	Tringle de verrouillage (inférieure)	La <i>tringle de verrouillage (inférieure)</i> est une tringle coulissante dans le panneau de porte qui, en étant actionnée par la serrure à crémone anti-panique, pénètre dans la gâche au sol.
7	Guidage inférieur de tringle	Servant de guidage pour la tringle de verrouillage inférieure, la <i>ferrure inférieure</i> doit être vissée sur le chant inférieur de la porte.
8	Gâche au sol	La <i>gâche au sol</i> est fixée sur la partie inférieure du dormant ou encastrée dans le sol et est la contrepartie de verrouillage pour la tringle de verrouillage inférieure.



Fig. 2  
 Vue schématique  
 de la serrure à  
 crémonne  
 anti-panique

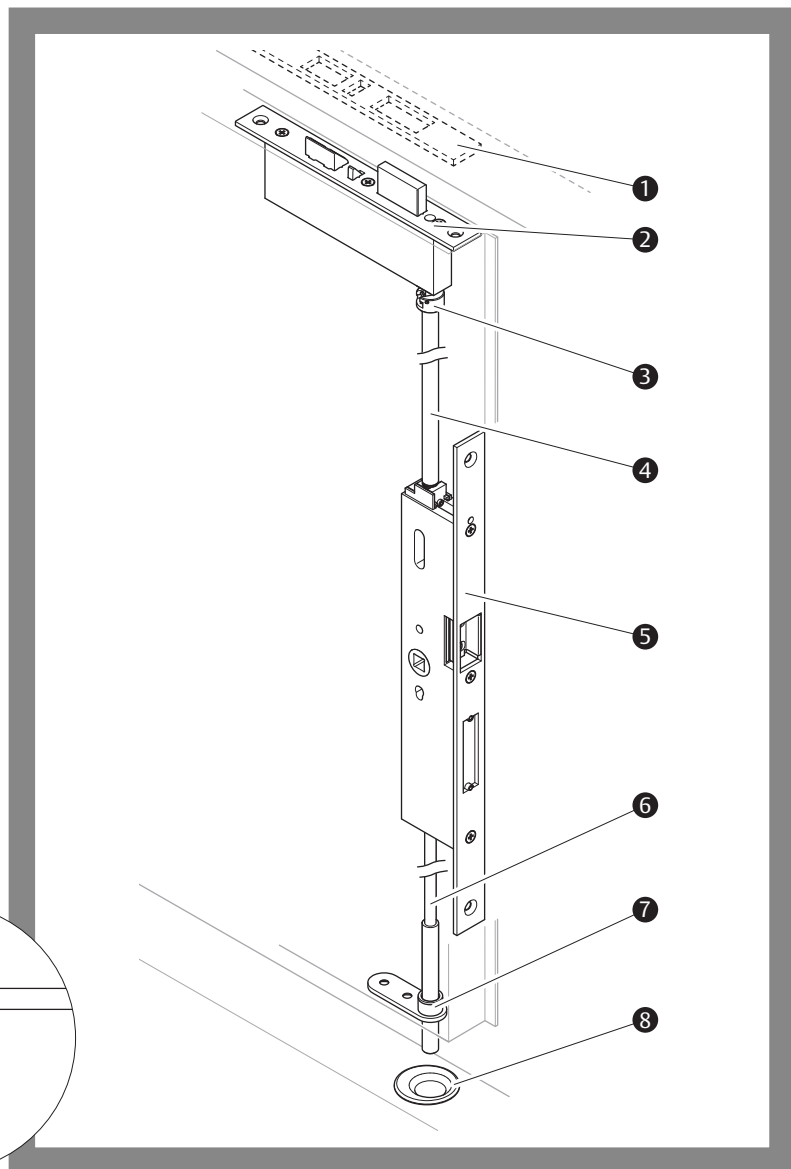
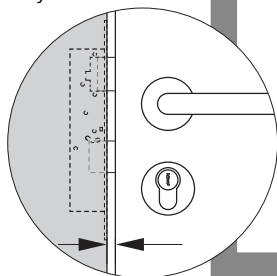


Fig. 3 :  
 Jeu de  
 fonctionnement



## Clé de classification

### EN 179

La clé de classification à dix caractères indique les caractéristiques des serrures conformément à la norme EN 179.

La clé de classification de cette serrure est :

3	7	7	B	1	3	4	2	A	C
---	---	---	---	---	---	---	---	---	---

Le Tab. 1 indique les significations des diverses positions de la clé de classification.

Tab. 1 :  
Clé de  
classification

Classification :	Signification
3	Portes fréquemment utilisées, sans grand soin, dans des endroits où il existe un risque potentiel d'accident ou de pratique abusive
7	200.000 cycles d'essai
7	Poids de la porte supérieur à 200 kg (300 kg)
B	Convient pour une utilisation sur les portes coupe-feu et pare-fumée sur la base d'essais réalisés conformément à la norme EN 1634-1
1	Convient pour une fonction de sécurité critique
3	Haute résistance à la corrosion selon la norme EN 1670:2007 paragraphe 5.6
4	Protection anti-effraction jusqu'à 3.000 N
2	Dépassement jusqu'à 100 mm (dépassement normal) de l'élément de manœuvre
A	Fermeture d'issue de secours avec actionnement par béquille
C	Pour portes à deux vantaux : uniquement sur le vantail fixe

## EN 1125

La clé de classification à dix caractères indique les caractéristiques des serrures conformément à la norme EN 1125.

La clé de classification de cette serrure est :

3	7	7	B	1	3	2	2	A B	C
---	---	---	---	---	---	---	---	--------	---

Le Tab. 2 indique les significations des diverses positions de la clé de classification.

Tab. 2 :  
Clé de  
classification

Classification :	Signification
3	Portes fréquemment utilisées, sans grand soin, dans des endroits où il existe un risque potentiel d'accident ou de pratique abusive
7	200.000 cycles d'essai
7	Poids de la porte supérieur à 200 kg (300 kg)
B	Convient pour une utilisation sur les portes coupe-feu et pare-fumée sur la base d'essais réalisés conformément à la norme EN 1634-1.
1	Convient pour un fonctionnement de sécurité critique
3	Haute résistance à la corrosion selon la norme EN 1670:2007 paragraphe 5.6
2	Voir <i>DIN EN 179</i> , car cette norme impose des exigences plus élevées en termes de protection contre l'effraction
2	Homologation avec les barres de manœuvre / barres de poussée suivantes : · Effe 8000 – Saillie jusqu'à 100 mm (saillie normale)
A/B · A · B	Fermeture de porte anti-panique avec · actionnement par barre de manœuvre · actionnement par barre de poussée
C	Pour portes à deux vantaux : uniquement sur le vantail fixe

## Consignes



### Prudence !

**Restriction du fonctionnement liée à un fraisage incorrect de la mortaise de serrure :** la mortaise doit être élaborée conformément aux dimensions du boîtier de la serrure. La serrure doit pouvoir être insérée sans effort et son vissage s'effectuer sans tension.(Fig. 5, page 82).

**Risques de dommages matériels suite au perçage de la serrure :** seuls les trous prépercés en usine doivent être utilisés pour le montage des garnitures. Tous les travaux sur le vantail, tels que les perçages et les fraisages, doivent uniquement être exécutés lorsque la serrure est démontée.

**Endommagement par manque de propreté :** la serrure peut être endommagée par des salissures. Avant le montage, il faut impérativement nettoyer la mortaise et tous les perçages (par soufflage ou aspiration).

**Restriction du fonctionnement par un montage sous contraintes de tension :** le montage de la serrure doit s'opérer sans formation de contraintes de tension.

**Restriction du fonctionnement par le montage d'une garniture à béquille au vantail fixe :** si une garniture à béquille est montée sur le vantail fixe, il faut relier la tringle de verrouillage à la liaison de tringle alternative.

Système de  
montage  
Easy-Installation  
ASSA ABLOY

## Montage de la serrure à crémone anti-panique

Le montage s'effectue avec le système *Easy-Installation* ASSA ABLOY. Pour ce faire, il convient de tirer un fil en plastique à travers les tringles de verrouillage et de l'enfiler dans le boîtier de la serrure à la position de vissage. Lorsque la serrure à crémone anti-panique est vissée au niveau de la porte, il convient de glisser les tringles de verrouillage en tirant sur le fil en plastique jusqu'à l'emplacement de vissage où elles peuvent être vissées.



### Avis !

**La tringle de verrouillage inférieure est optionnelle :** si aucune crémone inférieure n'est disponible, il convient d'ignorer les opérations de montage correspondantes.

---

## Coupe à longueur de la tringle de verrouillage inférieure

La longueur de la tringle de verrouillage supérieure dépend de la hauteur de la porte. Le fouillot se situe généralement à un mètre au-dessus du sol.

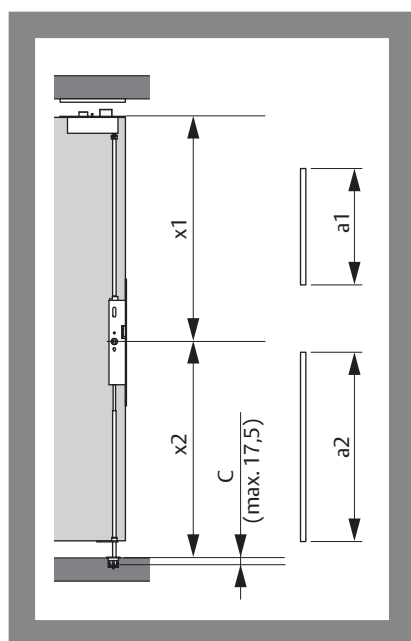


### Attention !

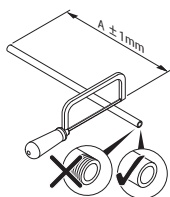
**L'inversion des deux tringles de verrouillage les rend inutilisables :** la tringle de verrouillage supérieure N5121 (creuse) requiert en règle générale une mise à longueur, tandis que la tringle de verrouillage inférieure N5130 (massive) peut normalement être utilisée en état de livraison. Les tringles de verrouillage ne doivent en aucun cas être échangées.

**Le sciage du mauvais côté rend la tringle de verrouillage inutilisable :** les tringles de verrouillage ont chacune un filetage à l'extrémité dirigée vers la serrure à crémonne anti-panique. Si le filetage est coupé, la tringle de verrouillage ne pourra plus être montée à la serrure à crémonne anti-panique. Sciez la tringle de verrouillage à l'extrémité sans filetage.

Fig. 4 :  
Calcul des  
longueurs des  
tringles de  
verrouillage



- 1 Calculez les longueurs requises pour les tringles de verrouillage (Fig. 4) :
    - $a1 = x1 - 185 \text{ mm}$
    - $a2 = x2 - 111 \text{ mm} + C$
- ⇒ Vous avez calculé les longueurs requises de la tringle de verrouillage supérieure ( $a1$ ) et de la tringle de verrouillage inférieure ( $a2$ ).



### Coupe à longueur des tringles de verrouillage

- 1 Sciez les tringles de verrouillage avec une scie à métaux à la longueur calculée (tolérance :  $\pm 1$  mm).
  - 2 Ébavurez les arêtes vives des bords sciés à l'aide de papier abrasif ou d'une lime fine à métaux.
- ⇒ Les tringles de verrouillage ont les bonnes longueurs et peuvent être montées.

### Attention !

**Restrictions du fonctionnement si la longueur se situe hors de la tolérance prescrite :** si la tringle de verrouillage est trop courte ou trop longue, la serrure à crémone anti-panique ne peut pas fonctionner correctement. Respectez exactement les dimensions calculées et les tolérances lors de la coupe à longueur.

### Préparation du montage

- 1 Posez la porte en position horizontale sur une surface de montage (idéalement à hauteur de hanches).
- 2 Coupez deux fils en plastique pour la tringle de verrouillage supérieure et pour la tringle de verrouillage inférieure à la double longueur de la tringle respective majorée d'environ 30 cm.

### Montage de la serrure à crémone anti-panique

- 1 Procédez conformément aux étapes de travail décrites pour le système de montage *Easy-Installation* d'ASSA ABLOY (« Illustrations relatives au montage », page 82).
  - 2 Contrôlez toutes les fonctions de la serrure à crémone anti-panique et de la porte. Veillez à ce que le jeu de fonctionnement correspondant ait été réglé (Fig. 3, page 41). La serrure doit faire preuve d'une bonne souplesse de fonctionnement dans toutes ses fonctions. Une mobilité irrégulière ou difficile de la serrure à crémone anti-panique peut indiquer une erreur de montage ou une pose sous contraintes de tension de la serrure.
- ⇒ La serrure à crémone anti-panique est opérationnelle.

# Caractéristiques techniques

Caractéristique	Valeur
Homologation selon	EN 1125 EN 179
Verrouillage	supérieur (en option également inférieur)
Dimensions admissibles de la porte	1.500 mm x 2.500 mm
Poids admissible de la porte	300 kg
Force de fermeture admissible	50 N max.
Têtière de la serrure à crémone anti-panique - Largeur - Longueur - Épaisseur	24 mm 366 mm 3 mm / 6 mm
Jeu de fonctionnement - Serrure à crémone - Serrure supérieure	4 mm à 8 mm 2 mm à 6 mm
Matériau - Serrure à crémone anti-panique - Têtière	Acier Acier chromé
Axes de fouillot - Portes Profilées - Portes Pleines	35 mm, 40 mm, 45 mm 55 mm, 65 mm, 80 mm
Fouillot	9 mm
Température de service	-10°C - +60°C
Résistance à la corrosion	Résistance élevée à la corrosion





# Entretien, garantie, élimination

## Entretien

La serrure à crémonne anti-panique ne nécessite pas d'entretien.



### Attention !

**Risque de dommages matériels et d'entrave au fonctionnement par une lubrification incorrecte :** la partie interne de la serrure à crémonne anti-panique ne doit en aucun cas être lubrifiée. Ne pas injecter de lubrifiants dans la serrure à crémonne anti-panique.

La bonne capacité de fonctionnement d'une porte anti-panique doit être vérifiée à des intervalles réguliers ne dépassant pas un mois . Portez une attention particulière aux points suivants :

- Inspectez et actionnez toutes les fonctions de la serrure pour vérifier que toutes les parties du dispositif de fermeture (serrure et têtère) fonctionnent de manière fiable.
- Toutes les pièces du système de verrouillage doivent être propres afin d'éviter une obturation et un blocage.
- Une porte coupe-feu ne doit en aucun cas être modifiée ultérieurement. Tout dispositif de verrouillage supplémentaire est proscrit.
- Vérifiez si tous les composants de l'installation correspondent encore à ceux de la nomenclature des composants homologués livrés à l'origine avec l'installation.
- Vérifiez si tous les éléments de commande sont correctement montés.
- Mesurez les forces de manœuvre nécessaires pour ouvrir la porte à l'aide d'un dynamomètre et consignez les résultats.
- Vérifiez si les forces de manœuvre nécessaires pour ouvrir la porte correspondent encore aux forces conformes de la première mise en service.

## Garantie

La durée de garantie légale et les conditions générales de vente et de livraison d'ASSA ABLOY *Sicherheitstechnik GmbH* ([assaabloyopeningsolutions.de](http://assaabloyopeningsolutions.de)) s'appliquent.

## Élimination

Éliminer les composants selon les instructions relatives au système EPD (Environmental Product Declaration).

Les matériaux d'emballage doivent être apportés à un service de collecte et de valorisation des déchets.

Ferraille

La serrure à crémonne anti-panique est entièrement recyclable en tant que ferraille. La serrure à crémonne anti-panique doit être éliminée comme ferraille en l'apportant à un centre de collecte approprié.

Les prescriptions en vigueur concernant la protection de l'environnement doivent être respectées.

**Prima dell'uso, leggere attentamente le presenti istruzioni e conservarle per successive consultazioni. Esse contengono informazioni importanti riguardanti il prodotto, in particolare l'uso conforme alle disposizioni, la sicurezza, il montaggio, l'utilizzo, la manutenzione e lo smaltimento del medesimo.**

**Dopo il montaggio, consegnare le presenti istruzioni all'utilizzatore e in caso di vendita, cederle unitamente al prodotto.**



La versione aggiornata di questo manuale di istruzioni è disponibile su Internet:  
<https://aa-st.de/file/D00825>

### **Autore**

ASSA ABLOY Sicherheitstechnik GmbH  
 Bildstockstraße 20  
 72458 Albstadt  
 DEUTSCHLAND

Tel.:

+49 (0) 7431 / 123-0

Fax:

+49 (0) 7431 / 123-240

E-mail:

albstadt@assaabloy.com

Internet:

www.assaabloyopeningsolutions.de

### **Numero e data del documento**

D0082503

10.2020

### **Copyright**

© 2020, ASSA ABLOY Sicherheitstechnik GmbH

La presente documentazione è protetta in tutte le sue parti dal diritto d'autore. Qualsiasi utilizzazione e/o modifica non strettamente contemplata dalla legge in tema di protezione del diritto d'autore senza previa autorizzazione di ASSA ABLOY Sicherheitstechnik GmbH costituisce un illecito ed è punibile secondo la legge.

Quanto sopra vale in particolare per le riproduzioni, le traduzioni e le registrazioni su microfilm, nonché il caricamento su sistemi elettronici e il trattamento con gli stessi.

# Indice

<b>Informazioni sul prodotto</b> .....	<b>52</b>
Serratura ad aste-chiavistello N1940 OneSystem .....	52
<b>Indicazioni</b> .....	<b>53</b>
Riguardo alle presenti istruzioni .....	53
Significato dei simboli .....	53
Indicazioni di sicurezza .....	54
Uso conforme .....	55
Terminologia .....	56
Codice di classificazione .....	58
EN 179 .....	58
EN 1125 .....	59
<b>Montaggio</b> .....	<b>60</b>
Indicazioni .....	60
Montaggio della serratura ad aste-chiavistello .....	61
Tagliare su misura la barra di bloccaggio inferiore .....	62
Taglio su misura delle aste-chiavistello .....	63
Preparazione per il montaggio .....	63
Montaggio della serratura ad aste-chiavistello .....	63
<b>Dati tecnici</b> .....	<b>64</b>
<b>Accessori, manutenzione, garanzia, smaltimento</b> .....	<b>65</b>
Manutenzione .....	65
Garanzia commerciale .....	65
Smaltimento .....	65
<b>Disegni di montaggio</b> .....	<b>82</b>
Sistema di montaggio "Easy Installation" di ASSA ABLOY .....	84
Marchio CE .....	95

# Informazioni sul prodotto

## Serratura ad aste-chiavistello N1940 OneSystem

La serratura ad aste-chiavistello N1940 OneSystem funge da controelemento alla serratura in una porta (di uscita di emergenza) a due ante:

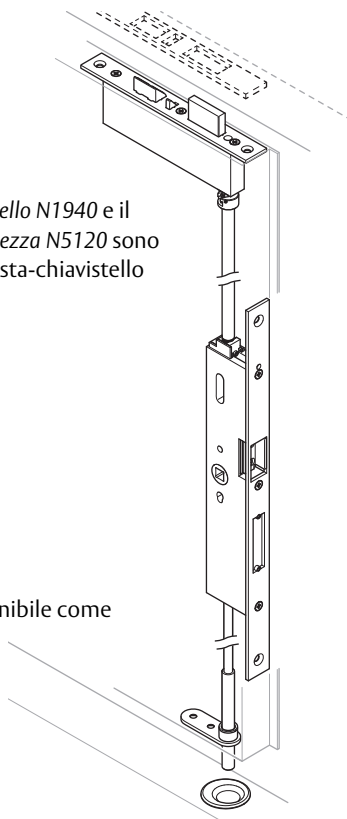
- Dall'interno la serratura ad aste-chiavistello viene azionata con la maniglia o una barra a spinta antipanico. Le due ante vengono sbloccate.
- Dall'esterno la serratura ad aste-chiavistello viene azionata con una maniglia.

Le due ante vengono sbloccate automaticamente, quando vengono chiuse o si chiudono.

Fig. 1  
La serratura ad  
aste-chiavistello  
OneSystem N1940

La serratura ad aste-chiavistello N1940 e il bloccaggio superiore di sicurezza N5120 sono collegati tra loro tramite l'asta-chiavistello superiore.

Un'asta chiavistello è disponibile come optional.



# Indicazioni

## Riguardo alle presenti istruzioni

Le presenti istruzioni di montaggio sono rivolte a chi è del mestiere e al personale addestrato. Leggere le presenti istruzioni per l'uso per montare e utilizzare il dispositivo in modo sicuro e per informazioni sulle applicazioni consentite.

Le istruzioni contengono inoltre indicazioni sul funzionamento di componenti importanti.

## Significato dei simboli



### Pericolo!

**Indicazione di sicurezza:** La mancata osservanza causa la morte o lesioni gravi.



### Avvertenza!

**Indicazione di sicurezza:** La mancata osservanza può causare la morte o lesioni gravi.



### Cautela!

**Indicazione di sicurezza:** La mancata osservanza può causare lesioni.



### Attenzione!

**Nota:** La mancata osservanza può comportare danni materiali e pregiudicare il funzionamento del prodotto.



### Avviso!

**Nota:** Informazioni complementari sull'utilizzo del prodotto.

## Indicazioni di sicurezza



### Avvertenza!

**Pericolo di morte e pericolo di lesioni dovuto a resistenza al fuoco ridotta:** Le porte tagliafuoco impediscono la propagazione del fuoco. Le porte tagliafuoco vengono testate per intero:

- devono essere rispettate le disposizioni in materia di edilizia;
- la certificazione della porta deve essere adattata alla serratura;
- la sostituzione della serratura con un modello diverso o il retrofit della medesima deve essere concordato con il produttore della porta;
- devono essere rispettate le disposizioni fornite dal produttore della porta;
- le dimensioni della serratura montata devono essere adeguate.



### Attenzione!

**Danni materiali dovuti ai lavori sul pannello porta:** i lavori al pannello porta (ad es. trapanatura o fresatura) devono essere eseguiti solo a serratura smontata.

**Funzionamento limitato in caso di gioco funzionale errato:** Il gioco funzionale ("Terminologia", pagina 56) deve essere regolato adeguatamente ("Dati tecnici", pagina 64).

**Danni materiali dovuti a manipolazione errata durante il trasporto:** Non sollevare né trasportare il pannello porta afferrandolo per le maniglie.

**Danni materiali dovuti all'apertura:** Non aprire mai la serratura, in caso contrario può danneggiarsi e di conseguenza decade la garanzia ("Garanzia commerciale", pagina 65).

**Danni materiali dovuti alla ricopertura di vernice:** non applicare mai sopra la serratura e il frontale uno strato di vernice o altre sostanze.

## Uso conforme

La serratura ad aste-chiavistello *OneSystem N1940* è indicata per l'anta passiva di porte con telaio tubolare a due ante o porte cieche (entrata a partire da 55 mm) in metallo, plastica o legno.

La serratura ad aste-chiavistello può essere montata unitamente al *bloccaggio superiore di sicurezza OneSystem N5120*.

La serratura ad aste-chiavistello è adatta per l'installazione in porte con elevata frequenza di utilizzo, unita a scarsa attenzione, dove non si esclude la possibilità di infortunio o uso improprio (ad esempio in caso di porte di uffici).

La serratura ad aste-chiavistello è idonea per l'utilizzo in porte tagliafuoco (tagliafumo). Attenersi a tutte le disposizioni vigenti per l'omologazione delle porte di protezione.

La serratura ad aste-chiavistello permette di realizzare un bloccaggio porta in aree di sicurezza ed è omologata per l'utilizzo in porte di emergenza a due ante secondo la norma EN 179 e porte antipanico secondo la norma EN 1125.

Anche l'anta mobile deve essere predisposta come porta di emergenza e deve essere dotata di un dispositivo antipanico per uscite di sicurezza adeguato omologato.

In caso di porte a due ante con montante con battuta intermedia e dispositivi antipanico per uscite di sicurezza in ogni anta, si deve aprire l'anta in cui viene azionato il dispositivo antipanico. Entrambe le ante devono aprirsi liberamente quando ambedue i dispositivi antipanico vengono azionati contemporaneamente. A tale scopo può essere necessario montare una barra di trascinamento.

In caso di porte a due ante provviste di montante con battuta intermedia e chiudiporta, accertarsi della corretta sequenza di chiusura della porta, in caso contrario la funzione di porta tagliafuoco o tagliafumo non è garantita. Pertanto deve essere montato un dispositivo di regolazione della sequenza di chiusura.

La barra di bloccaggio inferiore non è adatta per essere montata su porte con guarnizione sottoporta ad altezza regolabile.

La serratura ad aste-chivistello è indicata per l'installazione secondo le istruzioni di montaggio e per l'utilizzo in base alla descrizione di funzionamento.

Ogni utilizzo diverso è da considerarsi non conforme.

## Terminologia

N.	Termine	Descrizione
-	Anta attiva	L' <i>anta attiva</i> è l'anta che si apre per prima, in una porta a due ante.
-	Anta passiva	L' <i>anta passiva</i> può essere aperta dopo che è stata aperta l'anta attiva, in una porta a due ante.
-	Aria	<i>Laria</i> è la distanza compresa tra la testiera e il frontale (Fig. 3).
1, 8	Controelemento di chiusura	Per <i>controelementi di chiusura</i> si intendono il frontale situato in alto e la bocchetta ad eccentrico situata in basso, alloggano l'asta-chiavistello durante il bloccaggio.
2	Bloccaccio superiore di sicurezza	L' <i>chiusura superiore di sicurezza</i> viene avvitata alla frizione.
3	Frizione	La <i>frizione</i> realizza il collegamento tra l'asta-chiavistello e la chiusura superiore di sicurezza.
4	Asta-chiavistello (superiore)	L' <i>asta-chiavistello (superiore)</i> è un'asta nel pannello porta che partendo dalla serratura aziona la chiusura superiore di sicurezza.
5	Serratura ad aste-chiavistello	La <i>serratura ad aste-chiavistello</i> viene integrata nell'anta passiva di una porta a due ante. Quando viene azionata la maniglia porta/barra a spinta antipanico dell'anta attiva, le aste di bloccaggio vengono ritratte automaticamente e l'anta attiva può essere aperta.
6	Asta-chiavistello (inferiore)	L' <i>asta-chiavistello (inferiore)</i> è un'asta nel pannello porta che fuoriesce dalla parte inferiore della contro serratura antipanico per innestarsi nella bocchetta ad eccentrico.
7	Guida asta inferiore	La <i>bandella inferiore</i> viene avvitata nella parte inferiore della porta e guida l'asta-chiavistello inferiore.
8	Bocchetta ad eccentrico	La <i>bocchetta ad eccentrico</i> viene applicata sulla parte inferiore del telaio della porta o nel pavimento e funge da controelemento per l'asta-chiavistello inferiore.



Fig. 2:  
Rappresentazione  
schematica della  
serratura ad  
aste-chiavistello

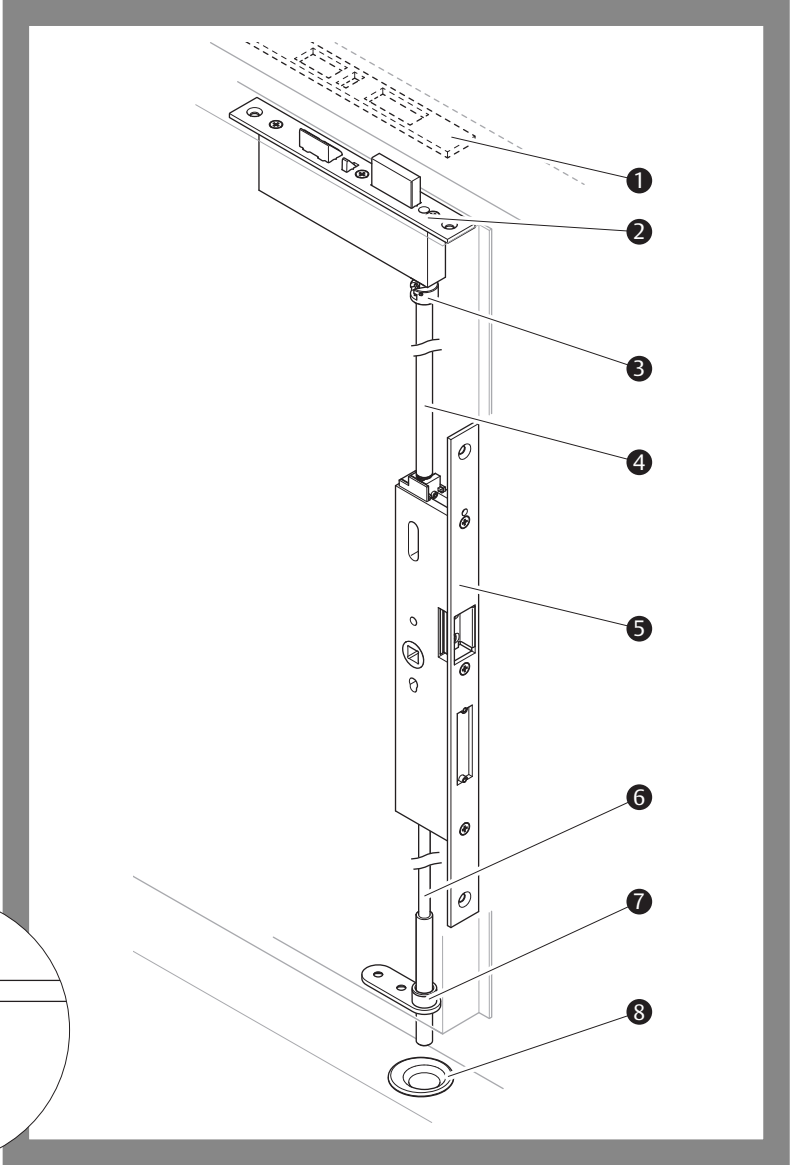
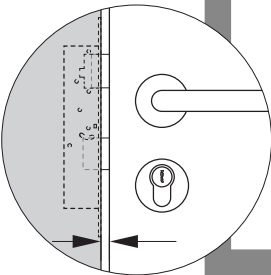


Fig. 3:  
Aria



## Codice di classificazione

### EN 179

Il codice di classificazione a dieci cifre descrive le proprietà delle serrature secondo EN 179.

Il codice di classificazione della serratura è:

3	7	7	B	1	3	4	2	A	C
---	---	---	---	---	---	---	---	---	---

Tab. 1 spiega il codice di classificazione.

Tab. 1  
Codice di  
classificazione

Classificazione	Significato
3	Utilizzo su porte molto trafficate da parte di persone poco attente, dove non si esclude la possibilità di infortunio o uso improprio
7	200.000 cicli di apertura e chiusura
7	Peso porta oltre 200 kg (300 kg)
B	Indicata per porte tagliafuoco e tagliafumo in base a un test secondo EN 1634-1.
1	Indicata per funzioni di sicurezza critiche
3	Elevata resistenza alla corrosione ai sensi della norma EN 1670:2007 sezione 5.6
4	Protezione contro l'effrazione fino a 3.000 N
2	Fino a 100 mm di sporgenza (sporgenza normale) dell'elemento di comando
A	Chiusura uscita di emergenza con azionamento a maniglia
C	per porte a due ante: solo sull'anta passiva

## EN 1125

Il codice di classificazione a dieci cifre descrive le proprietà delle serrature secondo EN 1125.

Il codice di classificazione della serratura è:

3	7	7	B	1	3	2	2	A B	C
---	---	---	---	---	---	---	---	--------	---

Tab. 2 spiega il codice di classificazione.

Tab. 2  
Codice di  
classificazione

Classificazione	Significato
3	Utilizzo su porte molto trafficate da parte di persone poco attente, dove non si esclude la possibilità di infortunio o uso improprio
7	200.000 cicli di apertura e chiusura
7	Peso porta oltre 200 kg (300 kg)
B	Indicata per porte tagliafuoco e tagliafumo in base a un test secondo EN 1634-1.
1	Indicata per funzioni di sicurezza critiche
3	Elevata resistenza alla corrosione secondo EN 1670:2007 sezione 5.6
2	Si veda EN 179, poiché questa norma presenta requisiti elevati relativamente alla protezione antieffrazione
2	Omologato con le seguenti maniglie a sbarra/sbarre per apertura a spinta: · Effeff 8000 – sporgenza fino a 100 mm (sporgenza alta)
A/B · A · B	Dispositivo antipanico con azionamento · a maniglione · a barra di spinta
C	per porte a due ante: solo sull'anta passiva

## Indicazioni



### Cautela!

**Funzionamento limitato dovuto all'incasso per serratura fresato in modo errato:** L'incasso per serratura deve essere fresato in base alle dimensioni della cassetta della serratura. Deve essere possibile inserire la serratura senza forzarla e avvitare senza tensioni meccaniche Fig. 5, Pagina 82.

**Danni materiali dovuti alla perforazione della serratura con il trapano:** Per il montaggio delle bandelle, utilizzare solo i fori realizzati in fabbrica. Gli interventi sul pannello porta (ad es. trapanature o fresature) devono essere eseguiti solo a serratura smontata.

**Danneggiamento dovuto allo sporco:** lo sporco danneggia la serratura. Prima di procedere con il montaggio, pulire l'incasso per serratura e tutti i fori (mediante aria compressa o aspirapolvere).

**Funzionamento limitato dovuto al serraggio eccessivo:** La serratura deve essere montata senza tensioni meccaniche.

**Funzionamento limitato dovuto all'installazione di un set maniglie sull'anta passiva:** se sull'anta passiva viene montato un set maniglie, occorre collegare l'asta-chiavistello al collegamento asta alternativo.

ASSA ABLOY  
Montagesystem  
„Easy-Installation“

## Montaggio della serratura ad aste-chiavistello

Il montaggio avviene tramite il sistema di montaggio *Easy Installation* ASSA ABLOY. A tal fine, inserire un filo di plastica nelle aste di chiusura e infilarlo in posizione di fissaggio nella cassetta della serratura. Dopo aver fissato con le viti la serratura ad aste-chiavistello nella porta, tirare il filo di plastica portando le aste di chiusura in posizione di fissaggio; quindi, avvitarle.



### Avviso!

**L'asta chiavistello inferiore è un optional:** In assenza dell'asta-chiavistello inferiore, non vengono eseguite le rispettive fasi.

### Tagliare su misura la barra di bloccaggio inferiore

La lunghezza dell'asta-chiavistello superiore dipende dall'altezza della porta. Il nottolino si trova normalmente ad 1 m dal pavimento.

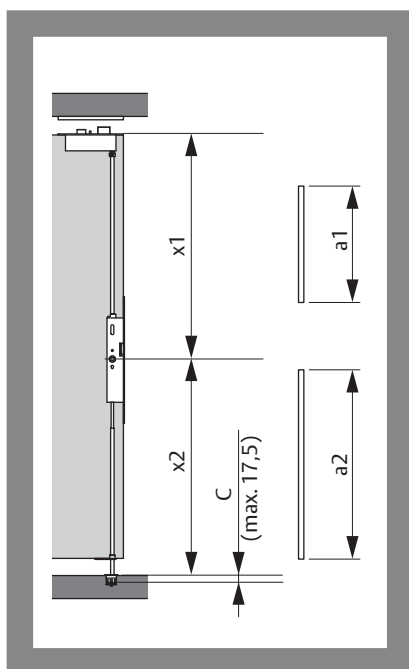


### Attenzione!

**Se le due aste chiavistello vengono scambiate tra di loro, diventano inutilizzabili:** L'asta-chiavistello superiore N5121 (vuota all'interno) deve essere segata alla lunghezza necessaria; quella inferiore N5130 (piena) e normalmente non va segata. Non scambiare mai tra di loro le due aste-chiavistello.

**Se l'asta-chiavistello viene segata sul lato sbagliato, diventa inutilizzabile:** le aste-chiavistello presentano una filettatura rispettivamente sull'estremità opposta al lato antipanico. Se la filettatura viene tagliata, non è più possibile montare l'asta-chiavistello alla serratura ad aste-chiavistello. Di ogni asta-chiavistello, segare l'estremità senza filettatura.

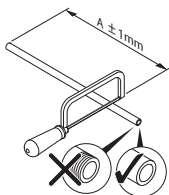
Fig. 4:  
Calcolo della  
lunghezza delle  
aste-chiavistello



3 Calcolo delle lunghezze necessarie delle aste-chiavistello (Fig. 4):

- $a1 = x1 - 185 \text{ mm}$
- $a2 = x2 - 111 \text{ mm} + C$

⇒ Le lunghezze necessarie dell'asta-chiavistello superiore ( $a1$ ) e dell'asta-chiavistello inferiore ( $a2$ ) sono state calcolate.



### Taglio su misura delle aste-chiavistello

- 1 Con una sega per metalli, tagliare le aste-chiavistello alla lunghezza calcolata (tolleranza:  $\pm 1$  mm).
  - 2 Eliminare i bordi taglienti dell'estremità segata per mezzo di carta vetrata o di una lima per metalli a taglio fine.
- ⇒ A questo punto, le aste-chiavistello hanno la lunghezza adatta e possono essere montate.

### Attenzione!

**Funzionamento limitato in caso di superamento per eccesso o per difetto della tolleranza:** se l'asta-chiavistello è troppo corta o troppo lunga, la controserratura antipanico non funziona in modo corretto. Nel tagliare su misura, rispettare le dimensioni calcolate e le tolleranze.

### Preparazione per il montaggio

- 1 Posare la porta orizzontalmente su una superficie di montaggio (idealmente all'altezza dei fianchi).
- 2 Tagliare su misura i fili di plastica necessari per le aste-chiavistello inferiore e superiore. La lunghezza dei fili tagliati deve essere pari a due volte la lunghezza dell'asta-chiavistello più circa 30 cm.

### Montaggio della serratura ad aste-chiavistello

- 1 Attenersi alle istruzioni del sistema di montaggio *Easy-Installation* ("Disegni di montaggio", pagina 82).
  - 2 Controllare tutte le funzioni della serratura ad aste-chiavistello e della porta. L'aria deve essere regolata in modo adeguato (Abb. 3, Pagina 9). La serratura deve funzionare in modo uniforme a dolce. Un movimento non uniforme o duro della serratura ad aste-chiavistello può essere dovuto ad un errore di montaggio o al serraggio eccessivo.
- ⇒ La serratura ad aste-chiavistello è pronta all'uso.

## Dati tecnici

Caratteristiche	Spiegazione
Omologazione ai sensi di	EN 1125 EN 179
Bloccaggio	superiore (optional anche inferiore)
Dimensioni porta ammesse	1.500 mm x 2.500 mm
Peso porta ammesso	300 kg
Forza di chiusura ammessa	max. 50 N
Testiera serratura ad aste-chiavistello - Larghezza. - Lunghezza - Spessore	24 mm 366 mm 3 mm / 6 mm
Aria - Serratura ad aste-chiavistello - Bloccaccio superiore	da 4 mm a 8 mm da 2 mm a 6 mm
Materiale - Serratura ad aste-chiavistello - Testiera	Acciaio acciaio cromato
Entrate - Telaio tubolare - Porta cieca	35 mm, 40 mm, 45 mm 55 mm, 65 mm, 80 mm
Nottolino maniglia	9 mm
Temperatura d'esercizio	da 10 a +60 °C
Resistenza alla corrosione	elevata resistenza alla corrosione





# Manutenzione, garanzia, smaltimento

## Manutenzione

La serratura ad aste-chiavistello non richiede manutenzione.



### Attenzione!

#### **Danni materiali e funzionamento compromesso dovuti a lubrificazione errata:**

La serratura ad aste-chiavistello non va lubrificata all'interno. Non spruzzare lubrificanti all'interno della serratura ad aste-chiavistello.

A distanza di non oltre un mese, verificare il corretto funzionamento della porta di emergenza. In particolare, attenersi a quanto segue:

- Ispezionare e azionare tutte le funzioni della serratura, accertandosi che tutti i componenti della chiusura (serratura e frontale) funzionino correttamente.
- Tutti i componenti della chiusura devono essere puliti per evitare inceppamenti e occlusioni.
- Le porte tagliafuoco non devono subire modifiche successive, né l'installazione di sistemi di chiusura supplementari.
- Verificare che tutti i componenti del sistema continuino a corrispondere a quelli dell'elenco dei componenti autorizzati, consegnati originariamente con il sistema stesso.
- Verificare che tutti gli elementi di comando siano montati correttamente.
- Misurare la forza di attivazione necessaria per sbloccare la chiusura della porta di emergenza servendosi di un misuratore di forza e annotare il risultato.
- Verificare che la forza di attivazione necessaria per sbloccare la chiusura della porta di emergenza non sia cambiata sostanzialmente dalla prima installazione.

## Garanzia commerciale

Si applicano i termini di garanzia legali e le condizioni di vendita e consegna di *ASSA ABLOY Sicherheitstechnik GmbH* ([assaabloyopeningsolutions.de](http://assaabloyopeningsolutions.de)).

## Smaltimento

Smaltimento secondo EPD (Environmental Product Declaration).

I materiali di imballaggio devono essere consegnati all'impianto di riciclo.

Rottami metallici

La serratura ad aste-chiavistello è riciclabile al 100% come rottame di metallo.

Smaltire la serratura ad aste-chiavistello antipanico consegnandola ad un centro di recupero metalli.

Attenersi assolutamente alle disposizioni in vigore riguardanti la tutela dell'ambiente.

Lees deze handleiding voor het gebruik aandachtig door en bewaar hem goed. De handleiding bevat belangrijke informatie over het product, in het bijzonder over het beoogd gebruik, de veiligheid, de montage, de aanwending, het onderhoud en de afvalverwijdering.

Overhandig de handleiding na de montage aan de gebruiker en geef haar in geval van een doorverkoop van het product mee.



Op internet is een actuele versie van deze handleiding beschikbaar:  
<https://aa-st.de/file/D00825>

### **Uitgever**

ASSA ABLOY Sicherheitstechnik GmbH  
Bildstockstraße 20  
72458 Albstadt  
DEUTSCHLAND

Telefoon:

+49 (0) 7431 / 123-0

Telefax:

+49 (0) 7431 / 123-240

E-mail:

albstadt@assaabloy.com

Internet:

[www.assaabloyopeningsolutions.de](http://www.assaabloyopeningsolutions.de)

### **Documentnummer, -datum**

D0082503

10.2020

### **Copyright**

© 2020, ASSA ABLOY Sicherheitstechnik GmbH

Deze documentatie inclusief alle onderdelen is auteursrechtelijk beschermd. Elk gebruik of wijziging buiten de strikte grenzen van het auteursrecht zonder toestemming van *ASSA ABLOY Sicherheitstechnik GmbH* is niet toegestaan en strafbaar.

Dit geldt vooral voor de vermenigvuldiging, vertaling, de vastlegging op microfilm en de opslag en verwerking in elektronische systemen.

# Inhoudsopgave

<b>Productinformatie</b> .....	<b>68</b>
OneSystem passief slot N1940 .....	68
<b>Opmerkingen</b> .....	<b>69</b>
Over deze handleiding .....	69
Betekenis van de symbolen .....	69
Veiligheidsaanwijzingen .....	70
Beoogd gebruik .....	71
Betekenis van de begrippen .....	72
Classificatiesleutel .....	74
EN 179 : .....	74
EN 1125 .....	75
<b>Montage</b> .....	<b>76</b>
Opmerkingen .....	76
Montage van het passief slot .....	77
Snijd de onderste vergrendelstang op lengte af .....	78
Zaag de vergrendelstangen op lengte af .....	79
Montage voorbereiden .....	79
Montage van het passief slot .....	79
<b>Technische gegevens</b> .....	<b>80</b>
<b>Toebehoren, onderhoud , garantie, afvalverwijdering</b> ....	<b>81</b>
Onderhoud .....	81
Garantie .....	81
Afvalverwijdering .....	81
<b>Afbeeldingen voor de montage</b> .....	<b>82</b>
ASSA ABLOY montagesysteem "Easy-Installation" .....	84
CE-keurmerk .....	95

## OneSystem passief slot N1940

Het *OneSystem passief slot N1940* dient als tegenstuk van het slot in een dubbele vluchtdeur:

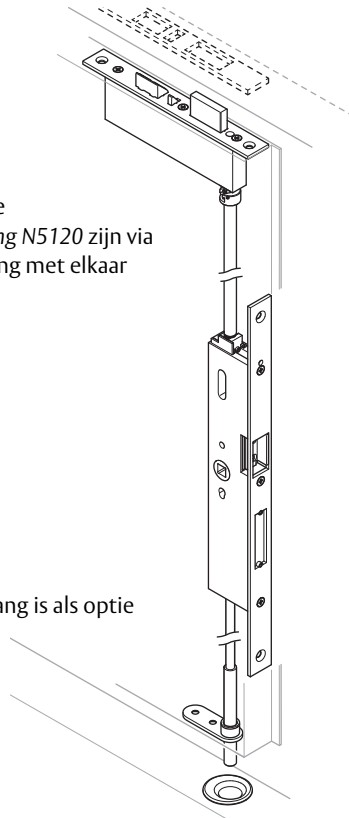
- Het passief slot wordt van binnenuit bediend via een kruk of een paniekduwstang. Beide vleugels worden daarbij ontgrendeld.
- Het passief slot wordt van buitenaf bediend via een kruk.

Beide vleugels worden automatisch vergrendeld, wanneer ze worden gesloten of dichtvallen.

Afb. 1  
Het OneSystem  
passief slot N1940

Het *passief slot N1940* en de *veiligheidsbovenvergrendeling N5120* zijn via de bovenste vergrendelstang met elkaar verbonden.

Een onderste vergrendelstang is als optie verkrijgbaar.



# Opmerkingen

## Over deze handleiding

Deze handleiding werd geschreven voor deskundige vakmensen en geïnstrueerd personeel. Lees deze handleiding om het product veilig te kunnen monteren en gebruiken en om de toegelaten gebruiksmogelijkheden die het biedt, in hun volle omvang te kunnen benutten.

De handleiding omvat ook aanwijzingen over de functie en werking van belangrijke componenten.

## Betekenis van de symbolen



### Gevaar!

**Veiligheidsaanwijzing:** Het niet in acht nemen heeft ernstig of dodelijk letsel tot gevolg.



### Waarschuwing!

**Veiligheidsaanwijzing:** het niet in acht nemen kan ernstig of dodelijk letsel veroorzaken.



### Voorzichtig!

**Veiligheidsaanwijzing:** het niet in acht nemen kan tot letsel leiden.



### Let op!

**Opmerking:** het niet in acht nemen kan materiële schade veroorzaken en het functioneren van het product nadelig beïnvloeden.



### Opmerking!

**Aanwijzing:** Aanvullende informatie over de bediening van het product.

## Veiligheidsaanwijzingen



### Waarschuwing!

**Levensgevaar, risico op lichamelijk letsel en materiële schade door verminderde brandwerende werking:** Brandwerende deuren verhinderen het overslaan van een brand. Brandwerende deuren worden als geheel getest:

- de bouwtechnische voorschriften moeten worden nageleefd,
- de certificering van de deur moet bij die van het slot passen,
- vervanging door een ander model of het naderhand installeren van een nieuw slot moet met de deurfabrikant worden besproken,
- specificaties en instructies van de deurfabrikant moeten worden opgevolgd,
- het gemonteerde slot moet van een geschikt formaat zijn.



### Let op!

**Materiële schade door werkzaamheden aan het deurblad:** Bij alle werkzaamheden aan het deurblad, zoals boren of frezen, moet het slot worden uitgebouwd.

**Belemmerde werking bij een onjuiste sponningspeling:** De sponningspeling ("Betekenis van de begrippen", pagina 72) moet passend afgesteld zijn ("Technische gegevens", pagina 80).

**Materiële schade door onjuiste behandeling tijdens het vervoer:** Het deurblad mag niet aan de deurkrukken worden opgetild of gedragen.

**Materiële schade door het uit elkaar halen van het slot:** Het slot mag niet worden geopend, omdat het daarbij beschadigd raakt. Bovendien vervalt daarvoor de garantie ("Garantie", pagina 81).

**Materiële schade door lakken / overschilderen:** Slot en sluitplaat mogen niet met verf of andere materialen worden overgeschilderd.

## Beoogd gebruik

Het *OneSystem passief slot N1940* is geschikt voor de standvleugel in 2-vleugelige buisframe- of volbladdeuren (doornmaat vanaf 55 mm) van metaal, kunststof of hout.

Het passief slot kan in combinatie met de *OneSystem veiligheidsbovenvergrendeling N5120* gemonteerd worden.

Het passief slot is geschikt voor inbouw in intensief gebruikte deuren met weinig prikkels voor een zorgvuldige omgang, waar dus een risico op ongevallen of misbruik bestaat (bijv. bij deuren van kantoren).

Het passief slot is goedgekeurd voor toepassing op brandwerende deuren (rookwerende deuren). Alle toepasselijke bepalingen voor de toelating van brandwerende deuren moeten worden nageleefd.

Het passief slot dient voor de realisatie van een deurvergrendeling in veiligheidsruimten en is goedgekeurd voor toepassing op tweevleugelige vluchtdeuren conform EN 179 en paniekdeuren conform EN 1125.

Ook de doorgangsvleugel moet als vluchtdeur zijn ontworpen en voorzien zijn van een toegelaten, passend paniekslot.

Bij tweevleugelige deuren met een sponningzijde in het midden en paniekdeursluitingen in elke vleugel moet die vleugel opengaan waarbij de paniekdeursluiting bediend wordt. Beide vleugels moeten vrij openen, wanneer de beide paniekdeursluitingen tegelijkertijd worden bediend. Daarvoor kan het noodzakelijk zijn dat een meenemerklap wordt gemonteerd.

Bij tweevleugelige deuren met sponningzijde in het midden en deursluiser moet de juiste sluitvolgorde van de deur gewaarborgd zijn, anders is met name de correcte werking van een brand- of rookwerende deur niet gegarandeerd. Eventueel moet een sluitvolgorderegelaar zijn gemonteerd.

De onderste vergrendelstang is niet geschikt voor installatie met een neerlaatbare vloerafdichting.

Het passief slot is geschikt voor inbouw volgens deze montagehandleiding en voor gebruik volgens de functie- en werkingsbeschrijving.

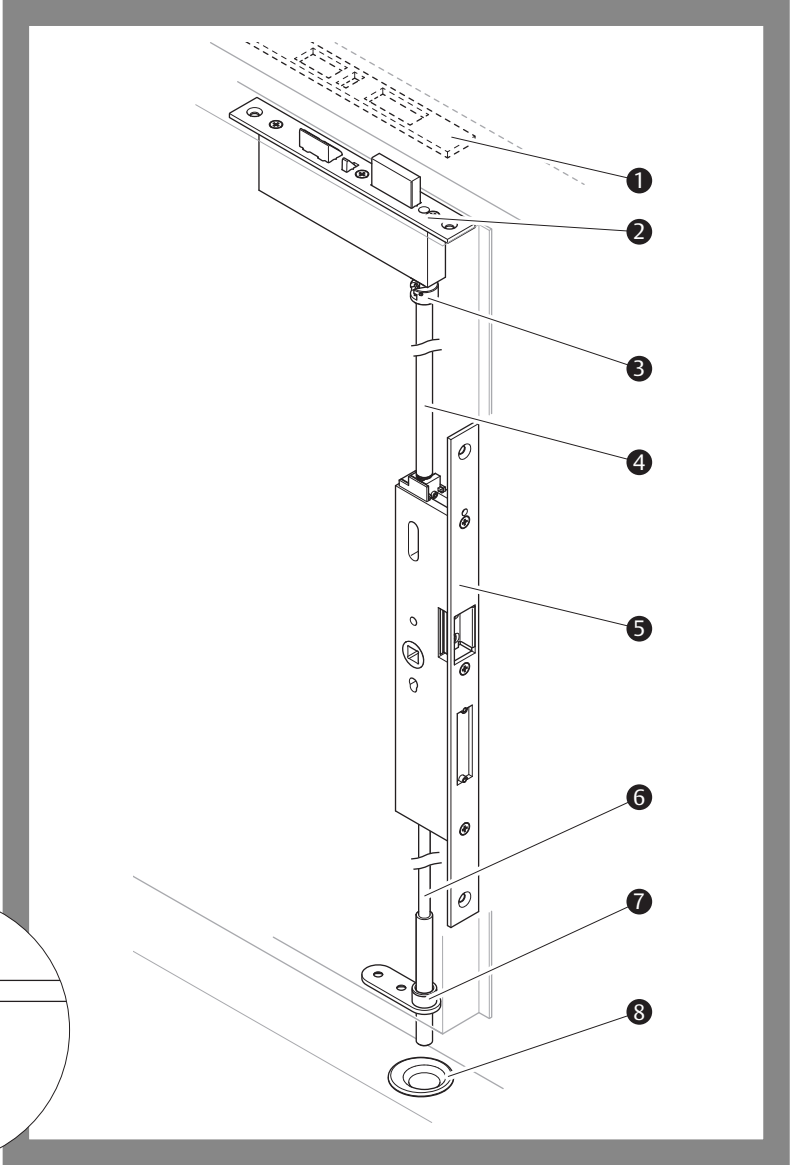
Elk verdergaand gebruik geldt als oneigenlijk, niet toegelaten gebruik.

## Betekenis van de begrippen

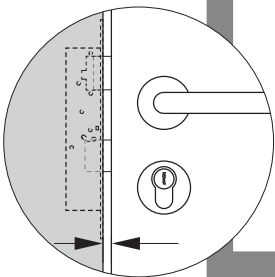
Nr.	Begrip	Beschrijving
–	Gangvleugel	De <i>gangvleugel</i> is de als eerste te openen deurvleugel van een dubbele deur.
–	Standvleugel	De <i>standvleugel</i> kan na het openen van de gangvleugel van een dubbele deur worden geopend.
–	Sponningspelng	De <i>sponningspelng</i> is de afstand tussen de voorplaat en de sluitplaat (Afb. 3).
1, 8	Vergrendelpunt	<i>Vergrendelpunten</i> zijn de sluitplaat boven en de excentersluitsleuf onder. Zij nemen bij de vergrendeling de vergrendelstang op.
2	Veiligheidsbovenvergrendeling	De <i>veiligheidsbovenvergrendeling</i> wordt op de koppeling geschroefd.
3	Koppeling	De <i>koppeling</i> is de verbinding tussen de vergrendelstang en de veiligheidsbovenvergrendeling.
4	Vergrendelstang (boven)	De <i>vergrendelstang (boven)</i> is een stang in het deurblad die uitgaande van het slot de veiligheidsbovenvergrendeling activeert.
5	Passief slot	Het <i>passief slot</i> is geïntegreerd in de standvleugel van een dubbele deur. Wanneer de deursluit/paniekduwstang van de gangvleugel wordt bediend, worden de vergrendelstangen automatisch ingetrokken en kan de standvleugel worden geopend.
6	Vergrendelstang (onder)	De <i>vergrendelstang (onder)</i> is een stang in het deurblad die van het passief slot uitgaand in de vloersluitsleuf grijpt.
7	Onderste stanggeleiding	Het <i>onderste beslag</i> wordt aan de onderkant van de deur geschroefd en geleidt de onderste vergrendelstang.
8	Vloersluitsleuf	De <i>vloersluitsleuf</i> wordt in de dorpel of de vloer geplaatst en is het tegenstuk voor de onderste vergrendelstang.



Afb. 2:  
Schematisch  
aanzicht van het  
passief slot



Afb. 3  
Spanningspeling



## Classificatiesleutel

### EN 179 :

Via de 10-cijferige classificatiesleutel worden de eigenschappen van sloten conform EN 179 beschreven.

De classificatiesleutel van dit slot luidt:

3	7	7	B	1	3	4	2	A	C
---	---	---	---	---	---	---	---	---	---

Tab. 1 verklaart de classificatiesleutel.

Tab. 1:  
Classificatiesleutel

Classificatie	Betekenis
3	Hoge gebruiksfrequentie, gepaard aan weinig prikkels voor een zorgvuldige omgang, d.w.z. dat er een risico op ongevallen of misbruik bestaat.
7	200.000 testcycli
7	Deurmassa meer dan 200 kg (300 kg)
B	Geschikt voor gebruik bij rook- en brandwerende deuren op basis van een certificering conform EN 1634-1
1	Geschikt voor kritieke veiligheidsfunctie
3	Hoge corrosiebestendigheid conform EN 1670:2007 paragraaf 5.6
4	Inbraakveiligheid tot 3.000 N
2	Tot 100 mm overstek (normaal overstek) van het bedieningselement
A	Nooduitgangssluiting met krukbediening
C	voor tweevleugelige deuren: alleen in de standvleugel

## EN 1125

Via de 10-cijferige classificatiesleutel worden de eigenschappen van sloten conform EN 1125 beschreven.

De classificatiesleutel van dit slot luidt:

3	7	7	B	1	3	2	2	A B	C
---	---	---	---	---	---	---	---	--------	---

Tab. 2 verklaart de classificatiesleutel.

Tab. 2:  
Classificatiesleutel

Classificatie	Betekenis
3	Hoge gebruiksfrequentie, gepaard aan weinig prikkels voor een zorgvuldige omgang, d.w.z. dat er een risico op ongevallen of misbruik bestaat.
7	200.000 testcycli
7	Deurmassa meer dan 200 kg (300 kg)
B	Geschikt voor gebruik bij rook- en brandwerende deuren op basis van een certificering conform EN 1634-1
1	Geschikt voor kritieke veiligheidsfunctie
3	Hoge corrosiebestendigheid volgens EN 1670:2007 paragraaf 5.6
2	Zie EN 179, omdat deze norm hogere eisen aan de inbraakwerendheid stelt
2	Toegelaten met de volgende stanggrepen / drukstangen: · Effeff 8000 – overstek tot 100 mm (normaal overstek)
A/B · A · B	Paniekdeursluiting met · greepstangbediening · drukstangbediening
C	voor tweevleugelige deuren: alleen in de standvleugel

## Opmerkingen



### Voorzichtig!

**Belemmering van de werking door onjuist uitfrezen van de slotsleuf:** De slot-sleuf moet in overeenstemming met de slotkastmaten worden uitgevoerd. Het slot moet zonder te forceren kunnen worden ingebracht en spanningsvrij worden vastgeschroefd (Afb. 5, Pagina 82).

**Materiële schade door doorboren van het slot:** Voor het aanbrengen van beslag mogen alleen de af fabriek geboorde gaten worden gebruikt. Bij alle werkzaamheden aan het deurblad, zoals boren of frezen, moet het slot worden uitgebouwd.

**Beschadiging door vuil:** Het slot kan door vervuiling beschadigd worden. Voorafgaand aan de montage moeten de slotsleuf en alle boorgaten worden schoongemaakt (door schoonblazen of schoonzuigen).

**Belemmerde werking door montage waarbij mechanische spanning ontstaat:** Het slot moet spanningsvrij worden ingebouwd.

**Functiebeperking door het aanbrengen van krukbeslag op de standvleugel:** Als er op de standvleugel een krukbeslag is geïnstalleerd, moet de vergrendelstang op de alternatieve stangopname worden aangesloten.

ASSA ABLOY  
montagesysteem  
Easy-Installation

## Montage van het passief slot

De montage vindt plaats met het ASSA ABLOY montagesysteem *Easy-Installation*. Daarbij wordt een kunststof draad door de vergrendelstangen getrokken en in de slotkast aan de bevestigingspositie geregen. Nadat het passief slot in de deur geschroefd is, worden de vergrendelstangen naar de bevestigingspositie getrokken door aan de kunststof draad te trekken, waarna zij vastgeschroefd kunnen worden.



### Opmerking!

**De onderste vergrendelstang is een optie:** wanneer er geen onderste grendelstang aanwezig is, worden de betreffende montagestappen niet uitgevoerd.

## Snijd de onderste vergrendelstang op lengte af

De lengte van de bovenste vergrendelstang is afhankelijk van de deurhoogte. De kruktuimelaar bevindt zich gewoonlijk 1 m boven de vloer.

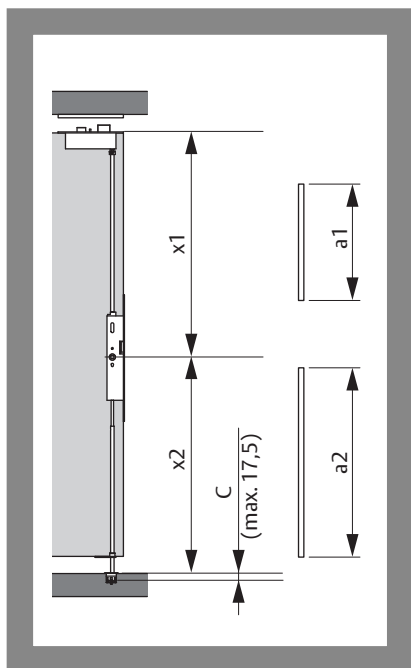


## Let op!

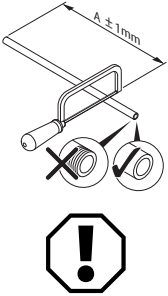
**Een verwisseling van de beide vergrendelstangen maakt de vergrendelstang onbruikbaar:** De bovenste vergrendelstang N5121 (van binnen hol) moet worden ingekort, de onderste vergrendelstang N5130 (massief) moet niet worden ingekort. De beide vergrendelstangen zijn niet onderling uitwisselbaar.

**Inkorten aan het foute einde maakt de vergrendelstang onbruikbaar:** De vergrendelstangen hebben schroefdraad aan het stangeinde aan de tegenoverliggende zijde van het paniekslot. Wordt de schroefdraad afgezaagd, dan kan de vergrendelstang niet meer aan het passief slot worden gemonteerd. Kort de vergrendelstang in aan het stangeinde zonder schroefdraad.

Afb. 4  
Berekening van de  
lengte van de  
vergrendelstangen



- 1 Bereken de vereiste lengte van de vergrendelstangen (Afb. 4):
    - $a1 = x1 - 185 \text{ mm}$
    - $a2 = x2 - 111 \text{ mm} + C$
- ⇒ U heeft de benodigde lengtes van de bovenste (a1) en onderste (a2) vergrendelstang berekend.



### Zaag de vergrendelstangen op lengte af

- 1 Zaag de vergrendelstangen met een metaalzaag op de berekende lengte af (tolerantie:  $\pm 1$  mm).
  - 2 Werk de scherpe zaagranden bij met schuurpapier of een fijne metaalvlij.
- ⇒ De vergrendelstangen hebben de gewenste lengte en kunnen worden gemonteerd.

### Let op!

**Functiebeperkingen bij over- en onderschrijding van de tolerantie:** Als de vergrendelstang te kort of te lang is, werkt het passief slot mogelijk niet goed. Let nauwkeurig op de berekende afmetingen en toleranties bij het op lengte zagen.

### Montage voorbereiden

- 1 Leg de deur horizontaal op een montage-oppervlak (liefst op heuphoogte).
- 2 Bereid twee kunststofdraden voor de bovenste en onderste vergrendelstang voor. Lengte: telkens het dubbele van de stanglengte plus ca. 30 cm extra.

### Montage van het passief slot

- 1 Volg de stappen van het ASSA ABLOY-montagesysteem *Easy-Installation* ("Afbeeldingen voor de montage", pagina 82).
  - 2 Controleer alle functies van het passief slot en de deur. Verzeker u ervan dat de passende sponningspeling ingesteld is (Afb. 3, Pagina 73). Het slot moet in alle functies even soepel bewegen. Een ongelijkmatige of stroeve beweging van het passief slot kan door een montagefout veroorzaakt zijn of doordat bij de inbouw mechanische spanning op het slot is komen te staan.
- ⇒ Het passief slot is gereed voor gebruik.

# Technische gegevens

Eigenschap	Kenmerken
Goedgekeurd volgens	EN 1125 EN 179
Vergrendeling	boven (optioneel ook onder)
goedgekeurde deurafmetingen	1.500 mm x 2.500 mm
Toegelaten deurgewicht	300 kg
Toegelaten sluitkracht	maximaal 50 N
Voorplaat passief slot - Breedte - Lengte - Dikte	24 mm 366 mm 3 mm / 6 mm
Sponningspeling - Passief slot - Bovenvergrendeling	4 mm tot 8 mm 2 mm tot 6 mm
Materiaal - Passief slot - Voorplaat	Staal Verchroomd staal
Dornmaten - Smalstijl - Breedstijl	35 mm, 40 mm, 45 mm 55 mm, 65 mm, 80 mm
Tuimelaar	9 mm
Bedrijfstemperatuur	-10°C – +60°C
Corrosiebestendigheid	Hoge corrosiebestendigheid





# Onderhoud , garantie, afvalverwijdering

## Onderhoud

Het passief slot is onderhoudsvrij.



### Let op!

**Materiële schade en werkingsbeperkingen door onjuiste smering:** het passief slot mag aan de binnenkant niet worden gesmeerd. Geen smeermiddelen in het passief slot spuiten.

Een vluchtdeur moet met intervallen van niet meer dan een maand op zijn betrouwbare werking worden gecontroleerd. Let speciaal op het volgende:

- Controleer en bedien alle functies van het slot en waarborg op die manier dat alle delen van de sluiting (slot en sluitplaat) veilig en betrouwbaar functioneren.
- Alle delen van de sluiting moeten schoon zijn om verstopping of blokkering te voorkomen.
- Een brandwerende deur mag niet naderhand worden gemodificeerd, er mogen geen aanvullende vergrendelingsvoorzieningen worden toegevoegd.
- Controleer, of alle componenten van het systeem nog overeenstemmen met de lijst van de oorspronkelijk meegeleverde, toegelaten systeemcomponenten.
- Controleer of alle bedieningselementen veilig en deugdelijk gemonteerd zijn.
- Meet de bedieningskrachten voor vrijgave van de vluchtdeursluiting met een krachtmeter en leg de meetresultaten in een protocol vast.
- Controleer of de bedieningskrachten voor vrijgave van de vluchtdeursluiting sinds de eerste installatie niet noemenswaardig veranderd zijn.

## Garantie

Van toepassing zijn de wettelijke garantietermijnen en de verkoop- en leveringsvoorwaarden van *ASSA ABLOY Sicherheitstechnik GmbH* ([assaabloyopeningsolutions.de](http://assaabloyopeningsolutions.de)).

## Afvalverwijdering

Recycling volgens EPD (Environmental Product Declaration).

Verpakkingsmaterialen moeten voor recycling worden aangeboden.

Metaalschroot

Het passief slot kan volledig worden gerecycled als metaalschroot. Voer het passief slot dus af als metaalschroot.

De geldende voorschriften voor milieubescherming moeten worden nageleefd.

# Abbildungen zur Montage Figures for mounting Illustrations relatives au montage Disegni di montaggio Afbeeldingen voor de montage

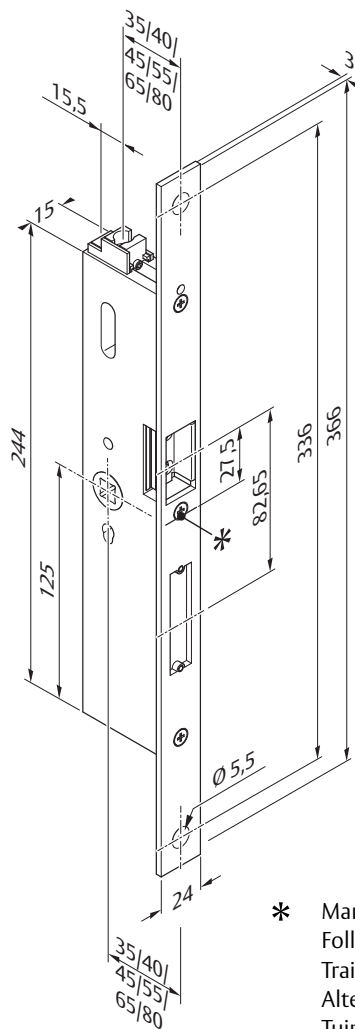
Abb. 5:  
Montagemaße

Fig. 5:  
Mounting  
dimensions

Fig. 5:  
Cotes de montage

Fig. 5:  
Misure di  
montaggio

Afb. 5:  
Montagematen



Stulpvarianten:  
24x3  
24x6

\* Markierungslinie Drückerhöhe  
Follower height – indication line  
Trait de niveau  
Altezza della maniglia  
Tuimelaarhoogte – indicatielijn

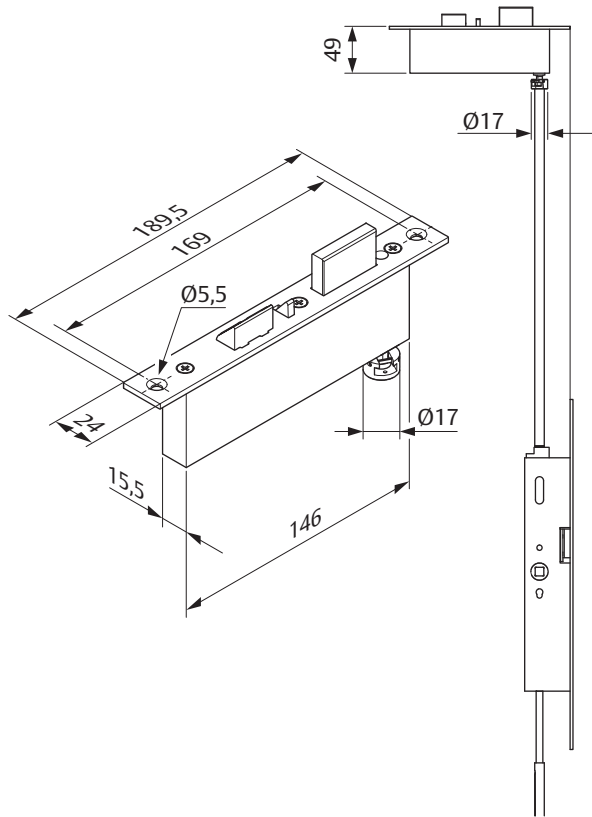
Abb. 6:  
Montagemaße

Fig. 6:  
Mounting  
dimensions

Fig. 6:  
Cotes de montage

Fig. 6:  
Misure di  
montaggio

Afb. 6:  
Montagematen



**ASSA ABLOY Montagesystem „Easy-Installation“**  
**ASSA ABLOY „Easy-Installation“ assembly system**  
**Système de montage « Easy-Installation » ASSA ABLOY**  
**Sistema di montaggio "Easy Installation" di ASSA ABLOY**  
**ASSA ABLOY montagesysteem "Easy-Installation"**

Abb. 7:  
Fallen drehen

Fig. 7:  
Rotate the latch

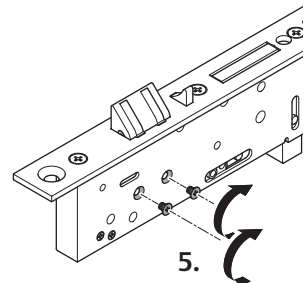
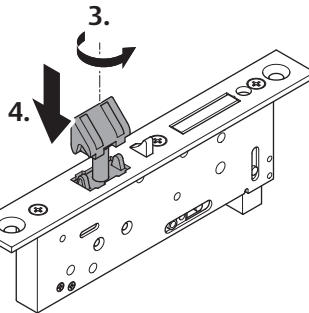
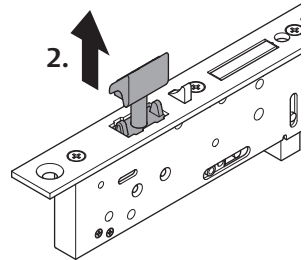
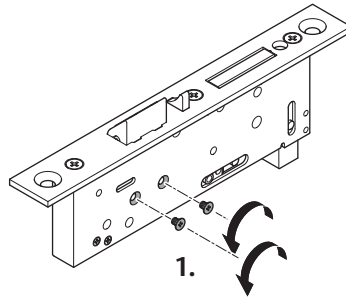
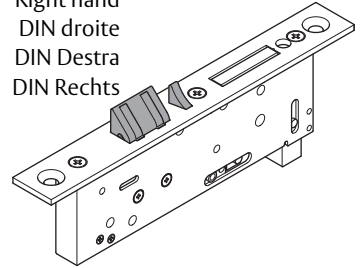
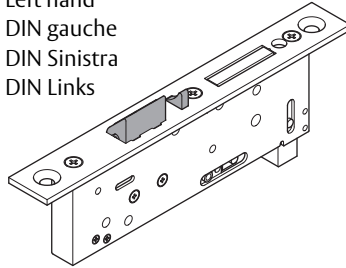
Fig. 7:  
Tourner le pêne

Fig. 7:  
Inversione del  
catenaccio

Afb. 7:  
Schoot  
omdraaien

DIN Links  
Left hand  
DIN gauche  
DIN Sinistra  
DIN Links

DIN Rechts  
Right hand  
DIN droite  
DIN Destra  
DIN Rechts



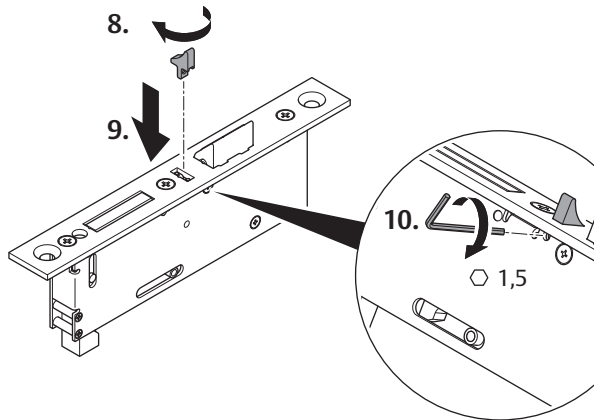
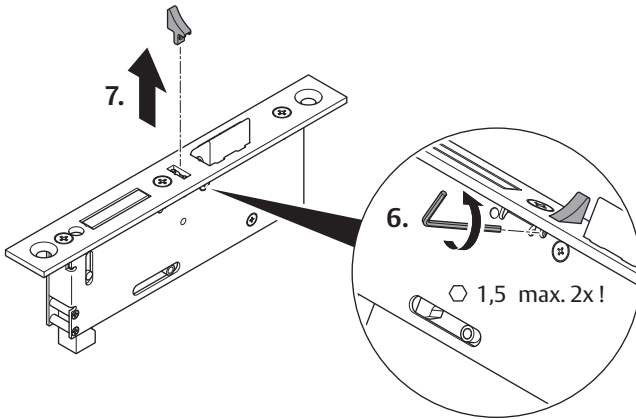


Abb. 8  
Verriegelungsstangen  
in Türblatt einsetzen

Fig. 8  
Insert locking rods  
in the door leaf

Fig. 8  
Mise en place des  
tringles de  
verrouillage dans le  
panneau de porte

Fig. 8  
Inserire le  
aste-chiavistello  
nel pannello porta

Afb. 8  
Vergrendelstangen  
in deurblad plaatsen

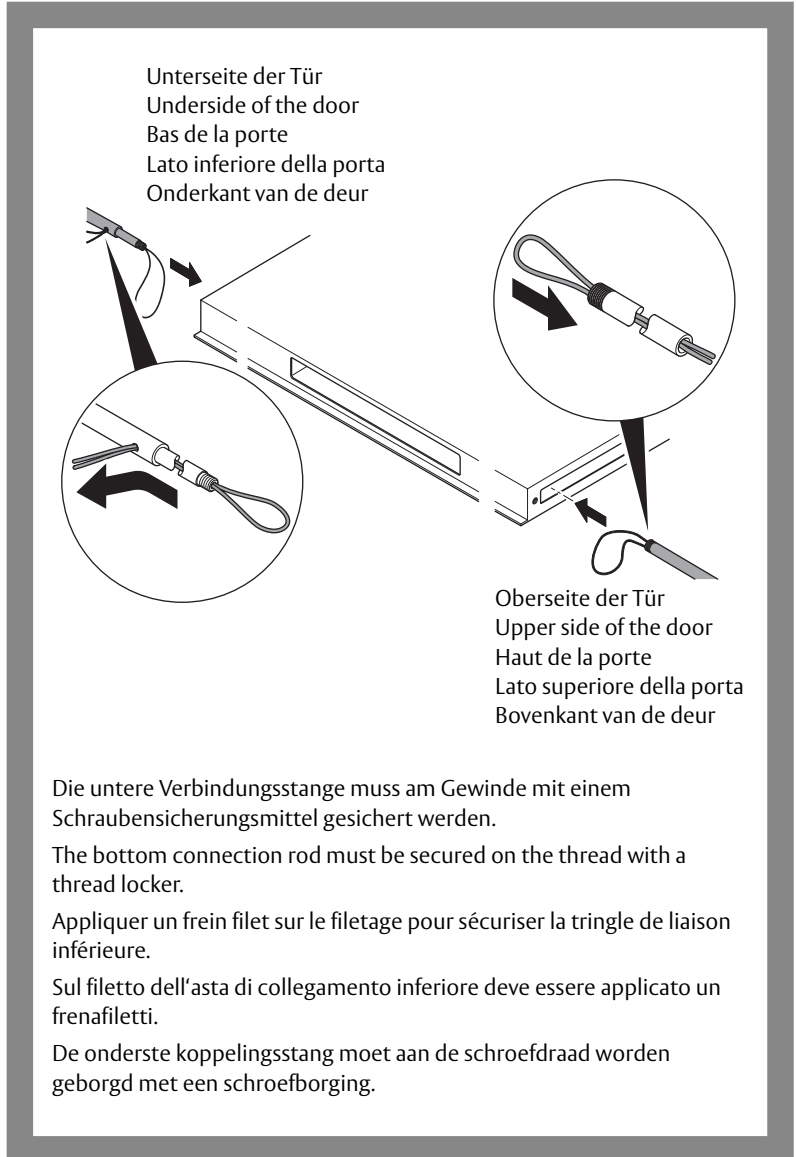


Abb. 9:  
Türblatt mit einge-  
setzten Stangebn

Fig. 9:  
Door leaf with rod  
inserted

Fig. 9 :  
Panneau de porte  
avec tringles  
insérées

Fig. 9:  
Pannelo porta con  
barre inserite

Afb. 9:  
Deurblad met  
geplaatste stangen

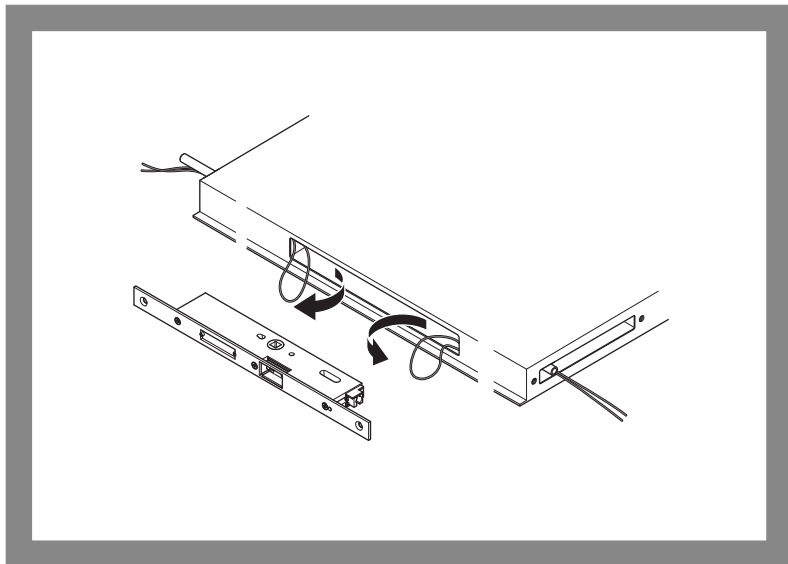


Abb. 10:  
Drahtschlingen in  
Panikgegenkasten  
einfädeln

Fig. 10:  
Feed the wire loops into  
the passive leaf lock

Fig. 10 :  
Enfiler les boucles de  
fil dans la serrure à  
crémone anti-panique

Fig. 10:  
Infilare i cappi  
nella serratura ad  
aste-chiavistello

Afb. 10:  
Draadlussen in  
passief slot invoeren

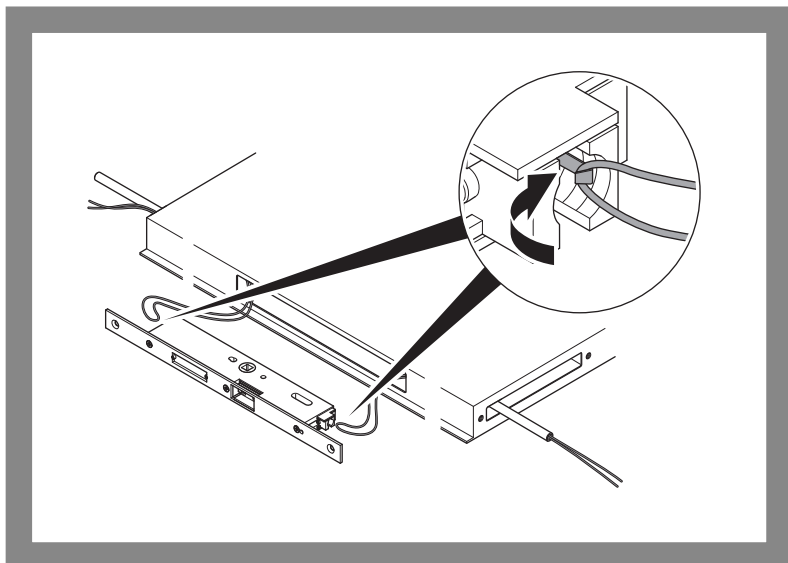


Abb. 11:  
Panikgegenkasten  
einsetzen

Fig. 11:  
Insert the passive  
leaf lock

Fig. 11 :  
Mise en place de la  
serrure à crémone  
anti-panique

Fig. 11:  
Inserire la  
controserratura  
antipanico

Afb. 11:  
Passief slot  
plaatsen

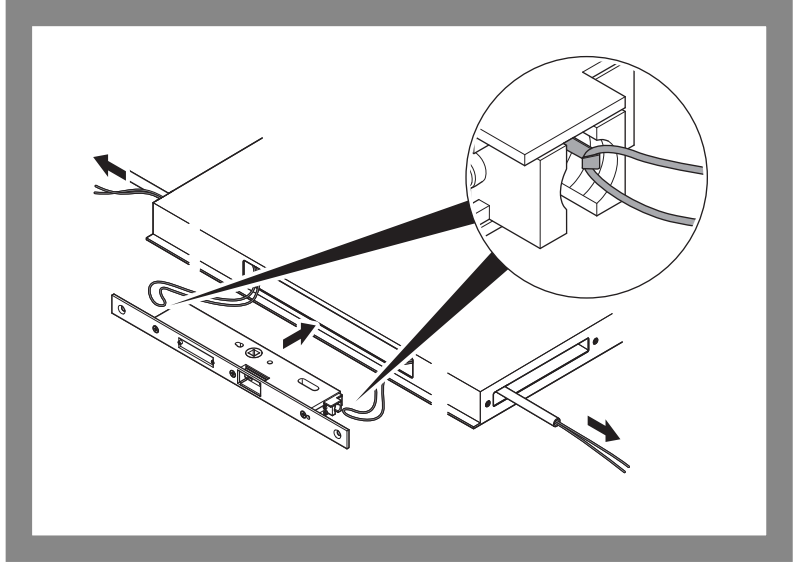




Abb. 12:  
Gewindebacken  
schließen und  
Draht entfernen

Fig. 12:  
Close the  
threading dies and  
remove the wire

Fig. 12 :  
Fermer les mâchoires  
de filetage et  
enlever le fil

Fig. 12:  
Chiudere le filiere e  
rimuovere il filo

Afb. 12:  
Draadsnijder sluiten  
en draad verwijderen

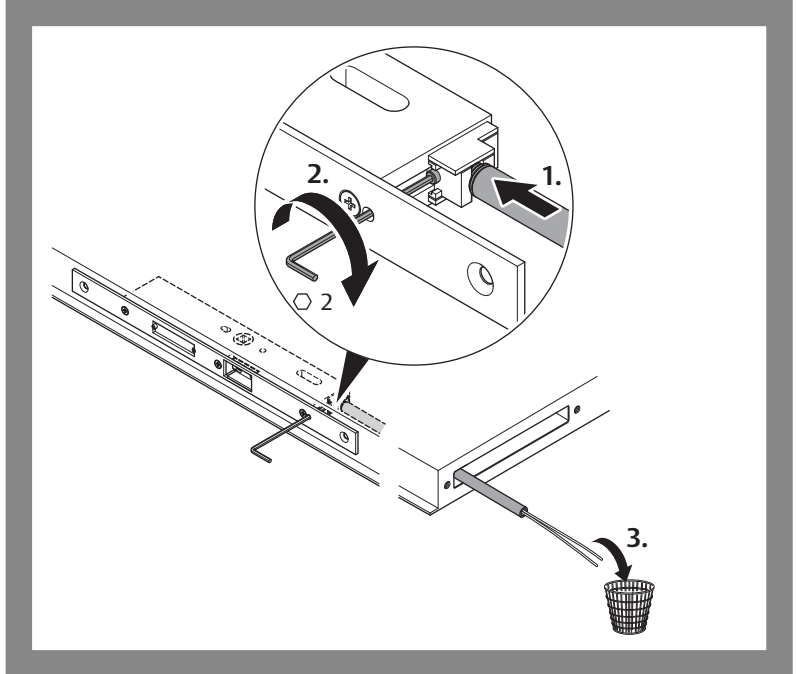


Abb. 13:  
Untere Stange  
befestigen und  
Draht entfernen

Fig. 13:  
Fix the bottom rod  
in place and  
remove the wire

Fig. 13:  
Fixer la tringle  
inférieure et retirer le fil

Fig. 13:  
Fissare l'asta inferiore  
e rimuovere il filo

Afb. 13:  
Onderste stang  
bevestigen en  
draad verwijderen

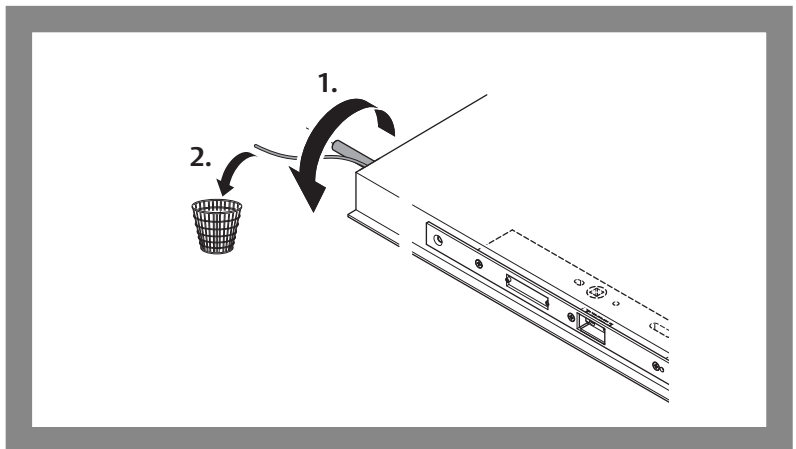


Abb. 14:  
Kupplung  
montieren

Fig. 14:  
Mount the  
coupling

Fig. 14 :  
Monter le coupleur

Fig. 14:  
Montare la frizione

Afb. 14:  
Koppeling  
monteren

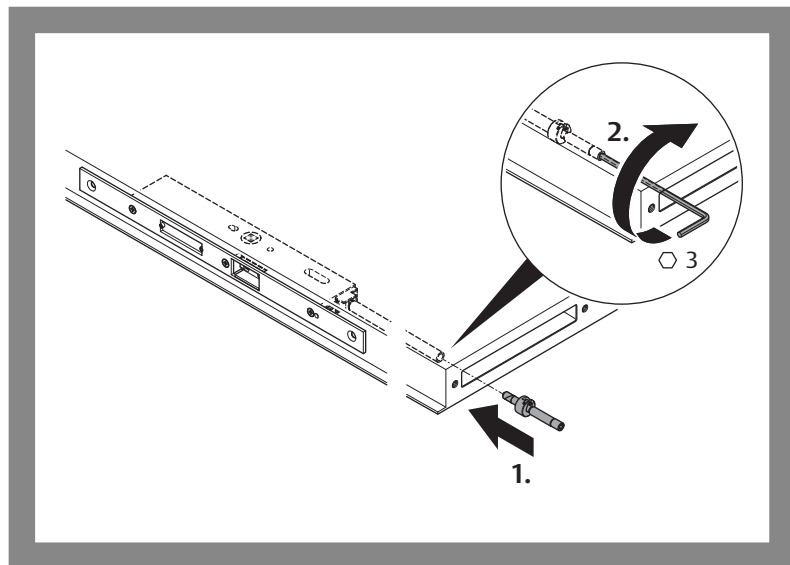


Abb. 15:  
Riegelaufsatz  
einsetzen

Fig. 15:  
Insert the bolt  
attachment

Fig. 15 :  
Monter le support  
de verrou

Fig. 15:  
Inserire il rialzo per  
chiavistello

Afb. 15:  
Grendelopzetstuk  
plaatsen

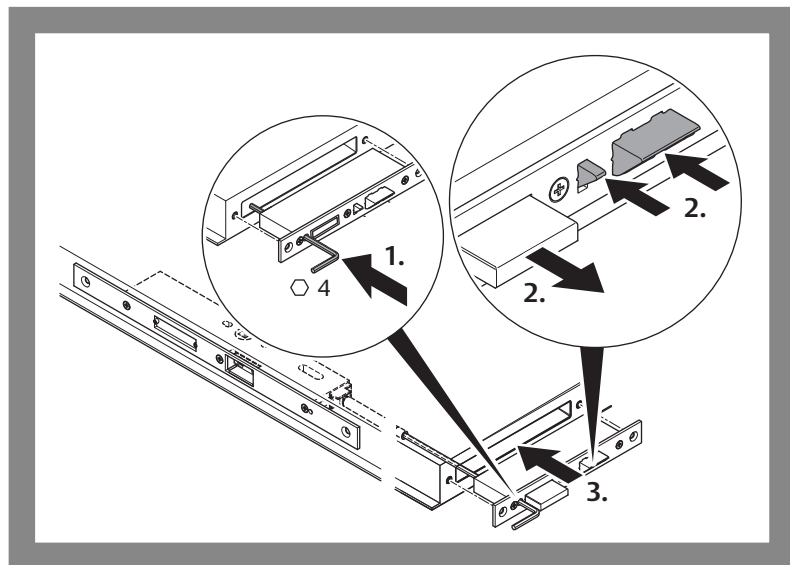


Abb. 16:

Riegelaufsatz an  
Kupplung  
verschrauben

Fig. 16:

Screw the bolt  
attachment onto  
the coupling

Fig. 16:

Visser le support de  
verrou au coupleur

Fig. 16:

Avvitare il rialzo  
per chiavistello alla  
frizione

Afb. 16:

Grendelopzetstuk  
aan de koppeling  
vast Schroeven

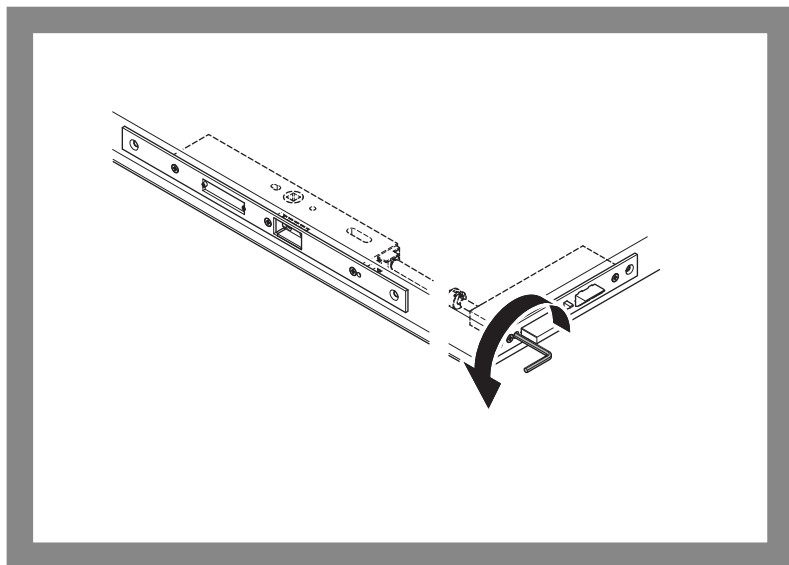


Abb. 17:

Riegelaufsatz  
festschrauben

Fig. 17:

Screw the bolt  
attachment in place

Fig. 17:

Fixer le support de  
verrou

Fig. 17:

Fissare il rialzo per  
chiavistello  
mediante viti

Afb. 17:

Grendelopzetstuk  
vast Schroeven

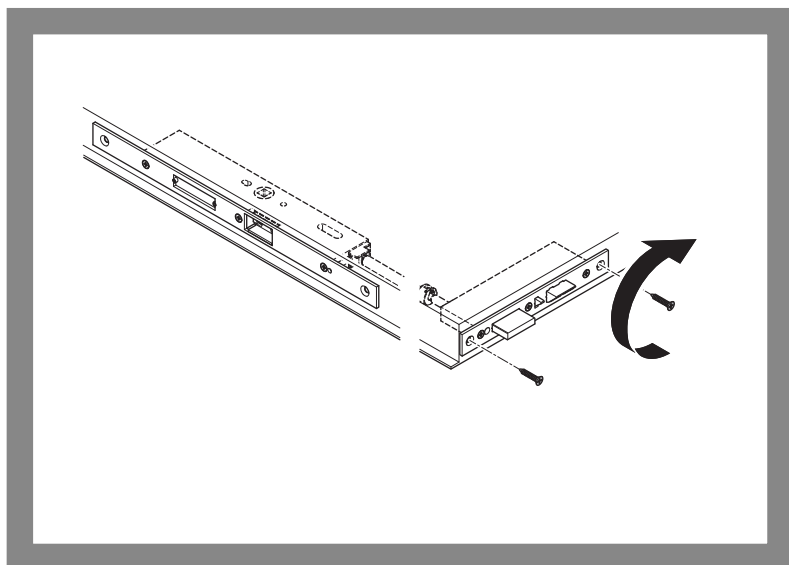


Abb. 18:  
Panikgegenkasten  
festschrauben

Fig. 18:  
Screw the passive  
leaf lock in place

Fig. 18 :  
Fixer la serrure à  
crémone  
anti-panique

Fig. 18:  
Fissare la serratura  
ad aste-chiavistello  
mediante viti

Afb. 18:  
Passief slot  
vastschroeven

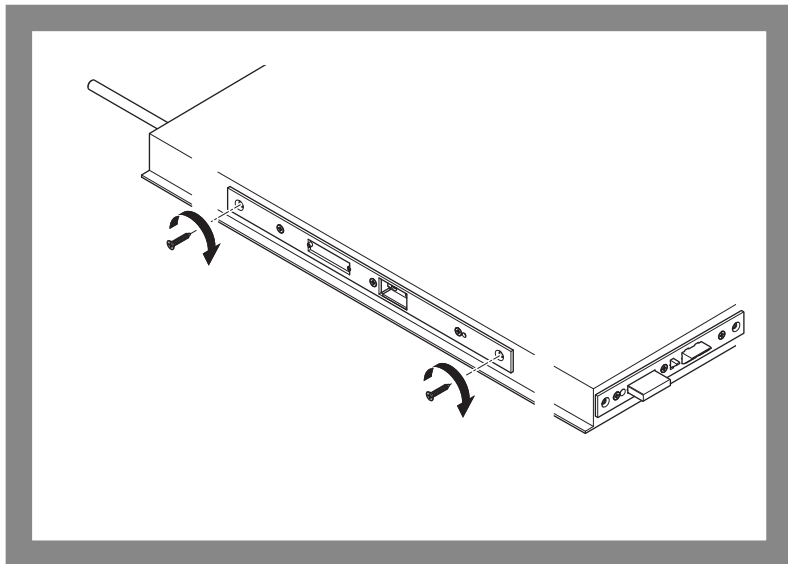


Abb. 19:  
Unteren Beschlag  
montieren

Fig. 19:  
Mount the bottom  
fitting

Fig. 19 :  
Monter la ferrure  
inférieure

Fig. 19:  
Montare la  
bandella inferiore

Afb. 19:  
Onderste beslag  
monteren

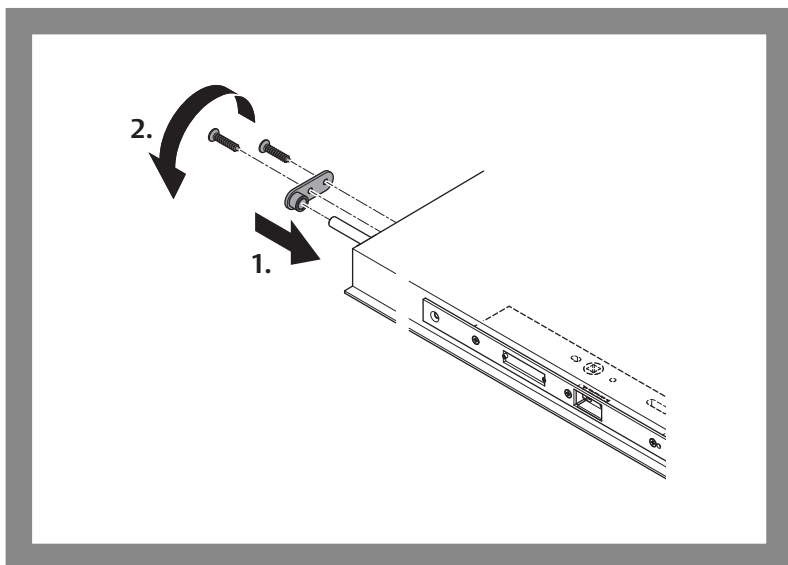


Abb. 20:  
Montage und  
Justierung der  
Bodenschließmulde

Fig. 20:  
Mounting and  
adjustment of the  
ground lock recess

Fig. 20 :  
Montage et ajustage  
de la gâche au sol

Fig. 20:  
Montare e regolare la  
bocchetta ad eccentrico

Afb. 20:  
Montage en  
instelling van de  
vloersluitsleuf

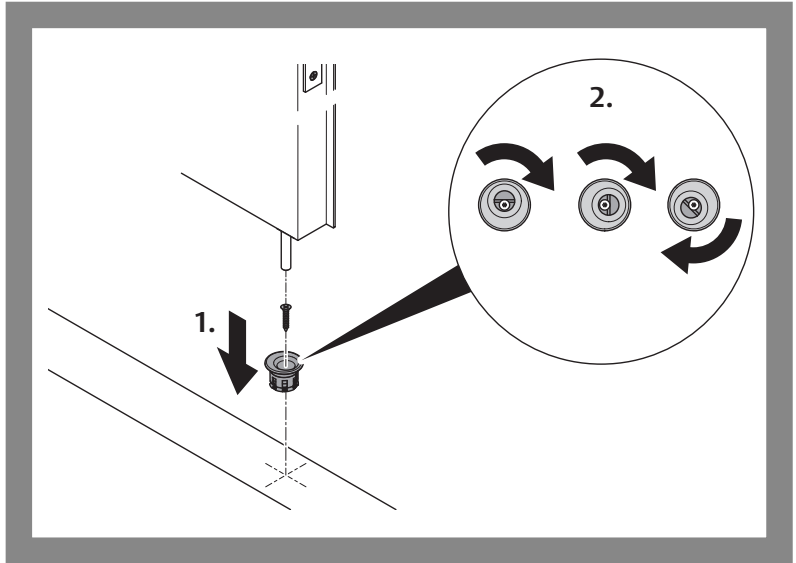


Abb. 21:  
Montage und  
Justierung des  
Schließblechs

Fig. 21:  
Mounting and  
adjustment of the  
striking plate

Fig. 21 :  
Montage et ajustage  
de la tête gâche

Fig. 21:  
Montare e regolare  
il frontale

Afb. 21:  
Montage en  
instelling van de  
sluitplaat

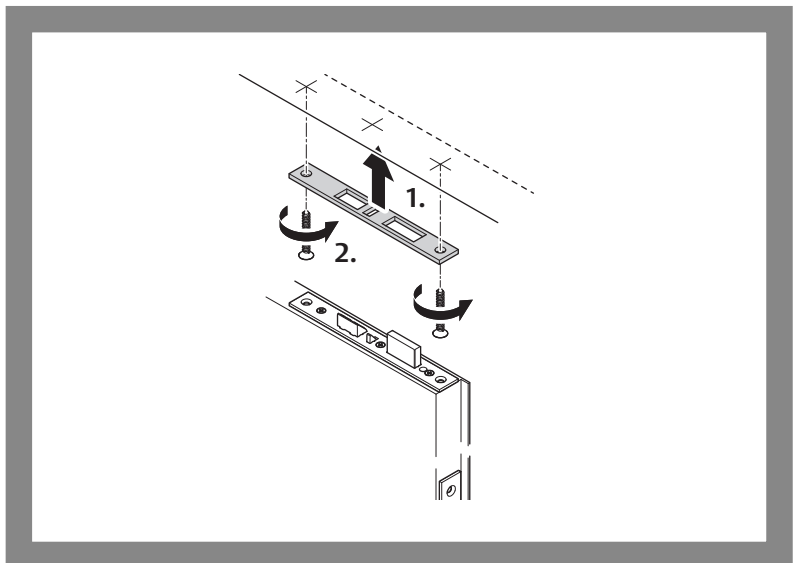


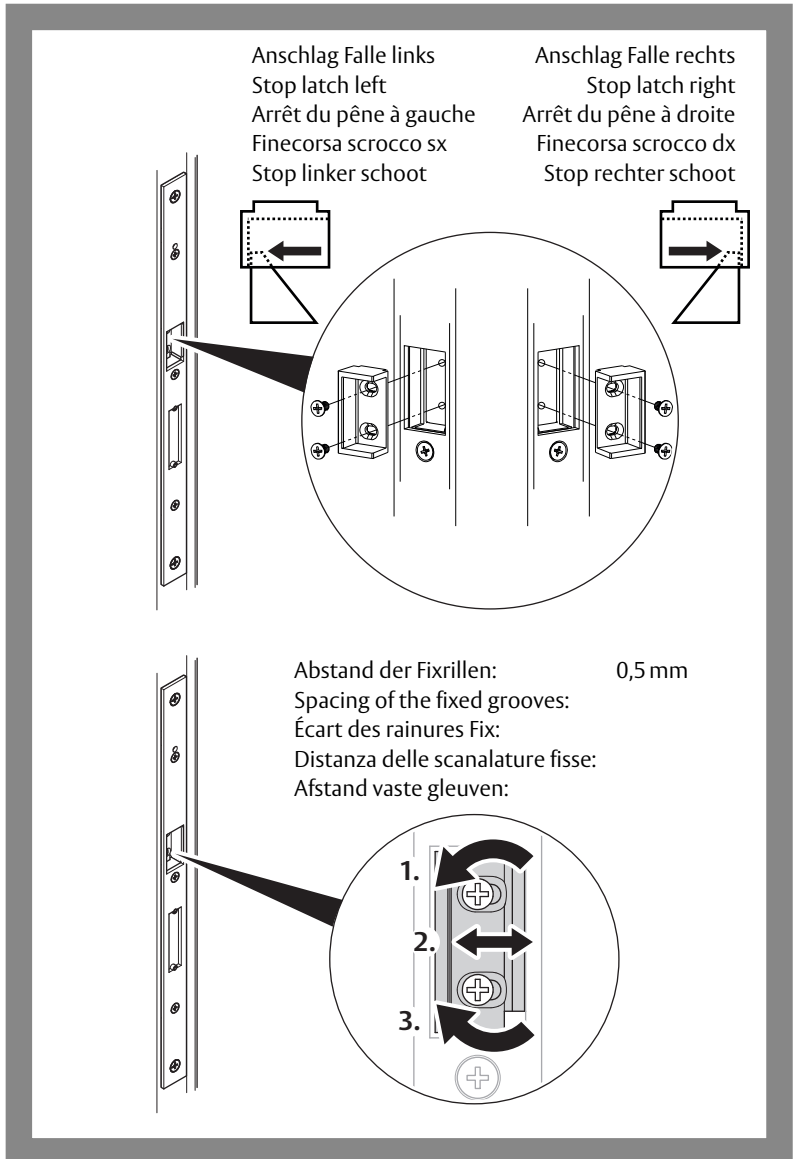
Abb. 22:  
Schlossfalle  
justieren

Fig. 22:  
Adjust the latch  
bolt

Fig. 22 :  
Ajustage du pêne  
de serrure

Fig. 22:  
regolare lo scrocco  
della serratura

Afb. 22:  
Vergrendeling  
instellen



**CE-Kennzeichnung**

**CE marking**


**Marquage CE**

**Marchio CE**

**CE-keurmerk**



[www.assaabloy.de/DoP](http://www.assaabloy.de/DoP)

	<b>ASSA ABLOY</b> Sicherheitstechnik GmbH  Bildstockstraße 20 72458 Albstadt DEUTSCHLAND
<b>EN 179:2008</b>	3   7   7   B   1   3   4   2   A   C
<b>EN 1125:2008</b>	3   7   7   B   1   3   2   2   A B   C
—	

Die ASSA ABLOY Gruppe ist der Weltmarktführer in Zugangslösungen. Jeden Tag helfen wir Menschen sich sicherer und geborgener zu fühlen und eine offenere Welt zu erleben.

**ASSA ABLOY**  
Opening Solutions

ASSA ABLOY  
Sicherheitstechnik GmbH  
Bildstockstraße 20  
72458 Albstadt  
DEUTSCHLAND  
Tel. +49 7431 123-0  
Fax +49 7431 123-240  
albstadt@assaabloy.com  
[www.assaabloyopeningsolutions.de](http://www.assaabloyopeningsolutions.de)