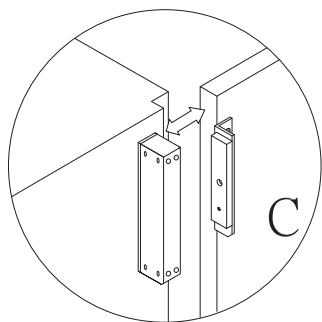


Montage

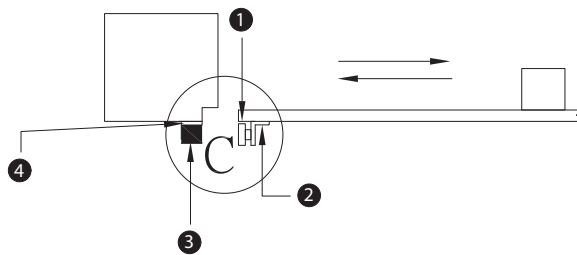
Montage der verstellbaren L-Halterung



- ① Haftgegenplatte
- ② verstellbare L-Halterung
- ③ Magnet
- ④ Halterung

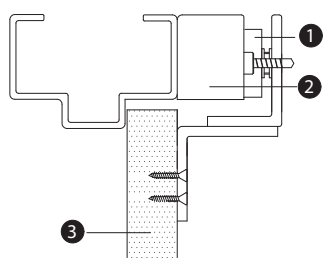
Mounting

Mounting of the adjustable L-Bracket



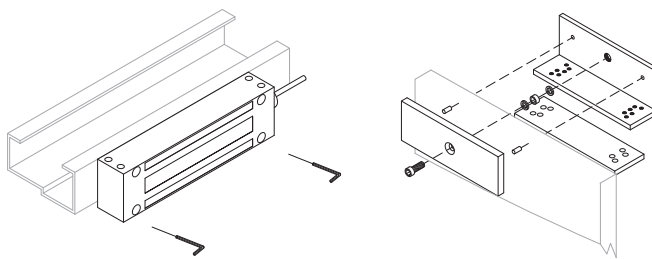
- ① Armature Plate
- ② adjustable L-Bracket
- ③ Magnet
- ④ Bracket

Montage der verstellbaren L&Z-Halterung (Variante A)



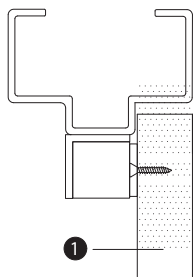
- ① Haftgegenplatte
- ② Magnet
- ③ Tür

Mounting of the adjustable L&Z-Bracket (Option A)



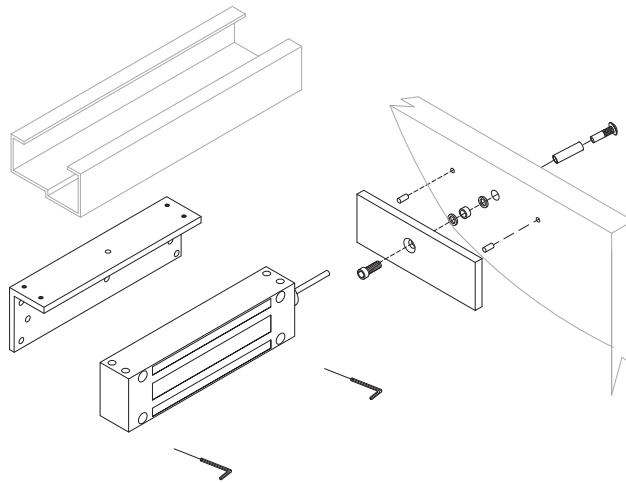
- ① Armature Plate
- ② Magnet
- ③ Door

Montage der verstellbaren L&Z-Halterung (Variante B)



- ① Tür

Mounting of the adjustable L&Z-Bracket (Option B)



- ① Door

Montageanleitung Mounting Instructions

D0127700, 08.2020 WG6012-G

Experience a safer
and more open world

Bestimmungsgemäßer Gebrauch

Die Magnete sind Haftmagnete zur Verriegelung von Türen.

Die Doppel-Magnete dienen zur Verriegelung von Doppelflügeltüren. Der an der Türzarge befestigte elektrische Magnet zieht eine am Türblatt befestigte passende Haftgegenplatte an und verriegelt so die Tür. Je nach Öffnungsrichtung der Tür und weiteren Montagebedingungen müssen geeignete Montagewinkel zur Befestigung von Magnet oder Gegenplatte benutzt werden.

Die Montagewinkel gehören nicht zum Lieferumfang des Haftmagneten und müssen separat bestellt werden.

Magnete mit Hall-Sensor erkennen die Position der Haftgegenplatte, eine LED signalisiert den aktuellen Verschlussstatus.

Montagehinweise

! Achtung!

Behandeln Sie das Gerät mit Vorsicht, da eine Beschädigung der Gegenflächen des Magneten oder der Ankerplatte die Verriegelungseffizienz beeinträchtigen kann.

Der Magnet wird starr am Türrahmen befestigt. Die Ankerplatte wird mit einem Beschlagsatz an der Tür befestigt, der es ihr ermöglicht, sich um ihre Mitte zu drehen, um den Verschleiß und die Fehlausrichtung der Tür auszugleichen.

Die Verwendung der Schablone muss erfolgen, wenn sich die Tür in der normalerweise geschlossenen Position befindet.

Vor der Installation fügen Sie bitte die Gewindegewindesteuerung an allen Schrauben an. Ziehen Sie die Schrauben fest an, um ein Lösen der Befestigung zu vermeiden.

Durch zu hohe Spannung kann der Haftmagnet beschädigt werden. Die vorhandene Betriebsspannung muss zur Betriebsnennspannung des Haftmagneten passen.

Durch Schmutz, Lack und metallische Späne wird die Funktion des Haftmagneten beeinträchtigt. Deshalb muss vor jeder Arbeit an Türblatt, -zarge oder -rahmen der Haftmagnet und die Haftgegenplatte ausgebaut werden.

Der Haftmagnet und die Haftgegenplatte dürfen nicht mit Farbe und anderen Substanzen überstrichen werden.

Intended use

The magnets are holding magnets for the locking of doors. The doublemagnets are used for the locking of double leaf doors.

The electric magnet fastened on the door frame pulls a matching holding counterplate fastened on the door leaf and thereby locks the door. Depending on the opening direction of the door and additional mounting conditions, suitable mounting brackets must be used for the fastening of magnets or counterplates.

The mounting brackets are not included in the scope of delivery of the holding magnets and must be ordered separately.

Magnets with hall sensors recognise the position of the holding counterplates and an LED signals the current locking status.

Safety instructions

! Attention!

Handle the equipment with care, damaging the mating surfaces of the magnet or armature plate may reduce locking efficiency.

The magnet mounts rigidly to the door frame. The armature plate mounts to the door with hardware. Kit provided that allows it to pivot about its center to compensate for door wear and misalignment.

Template use must take place with the door in its normally closed position. Before installing, please add the thread locker to all screws.

Firmly tighten the screws to avoid fastening loosen.

The holding magnet can be damaged due to excessive voltage.

The available operating voltage must match the rated operating voltage of the holding magnets.

The function of the holding magnets is impaired by dirt, paint and metal chips. Therefore, the holding magnet and holding counterplate must be removed prior to any work on the door leaf or door frame.

The holding magnet and the holding counterplate may not be painted or coated with other substances.

ASSA ABLOY
Sicherheitstechnik GmbH
Bildstockstraße 20
72458 Albstadt
DEUTSCHLAND
Tel. +49 7431 123-0
Fax +49 7431 123-240
albstadt@assaabloy.com
www.assaabloyopeningsolutions.de



ASSA ABLOY
Opening Solutions

Experience a safer
and more open world