

### Spezifikation

#### Eigenschaften und Funktionen

- Bis zu 15 kg Seitenbelastung beim motorisierten Entriegeln
- Spannungsfreie Überwachungskontakte der Riegelposition
- Mehrspannungsbetrieb für 12 V DC oder 24 V DC
- Integrierter Verpolungsschutz zur Arbeitssicherheit des Installateurs

#### Bestimmungsgemäße Verwendung

Das Gerät darf ausschließlich für die Verwendung im wettergeschützten Bereichen eingesetzt werden.

Das Gerät darf ausschließlich vertikal oder waagrecht über der Tür mit einem Schließblech eingebaut werden.

Jede darüber hinausgehende Verwendung gilt als nicht bestimmungsgemäß.

#### Anschluss

Bezeichnung	Beschreibung	Arbeitsstrombetrieb (PTO)	Ruhestrombetrieb (PTL)
Schwarz	0 V DC		
Rot	12 - 24 V DC		
Blau	Signal zum Ver- und Entriegeln		
Lila	Wechselkontakt (COM)		
Weiß	Arbeitskontakt (NO)		
Orange	Ruhekontakt (NC)	Rückmeldung Riegelposition	

#### Technische Daten

Bezeichnung	Wert
Nennspannung	12 - 24 V DC, Spannungstoleranz 12 V (+15% - 0%) / 24 V (+/- 15%)
Nennstrom	Minimum 1 A geregelte Versorgung Ruhestrombetrieb (PTL) = Haltestrom 130 mA Arbeitsstrombetrieb (PTO) = Haltestrom 30 mA
Rückmeldung Riegelposition	COM, NO, NC Spannungsfreier Wechselkontakt, ausgelegt für 48 V DC/100 mA
Aufbruchfestigkeit	10 000 N max. (mit fachgerecht montiertem Original-Schließblech)
Vorlast	Vorlast ausgelegt für: <ul style="list-style-type: none"> <li>• Motorisiertes Entriegeln = max. 15 kg am Riegel</li> <li>• Stromloses Entriegeln = max. 3 kg am Riegel</li> </ul>
Dauerfunktion	300.000 Betätigungen
Betriebstemperaturbereich	-20°C bis + 60°C bei 90 % RH
Riegeldurchmesser	11 mm; 20,5 mm Überstand
Türspalt	3 mm - 8 mm



### Hinweis

Vor Einschalten der Stromversorgung die richtige Betriebsart auswählen!

Nach Auswahl der Betriebsart das Riegeletikett entfernen.

Wurde das Schloss bereits zuvor schon eingebaut oder benutzt, ist die Schraube (siehe Schritt **2**) nicht sichtbar.

Für weitere Informationen wenden Sie sich an Ihren Händler.

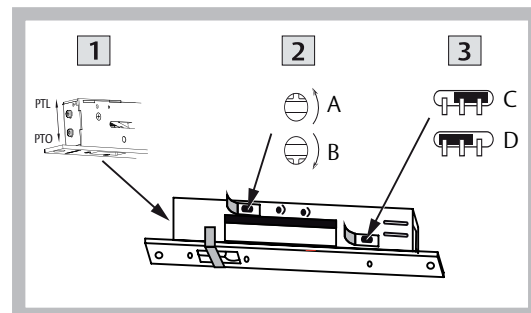
### Schritt 1

1. Beide Schrauben auf der Seite des Schlosskörpers lösen.
2. Schrauben in die gewünschte Richtung schieben, bis das Ende des Schlitzes erreicht ist.
3. Die Position halten und die Schrauben wieder festziehen.

### Schritt 2

4. Unter dem wiederaufklebbaren roten Aufkleber befindliche Schraube wie im Bild dargestellt drehen.

- Arbeitsstrombetrieb (PTO) ⇒ die Schraube [A] 180° entgegen dem Uhrzeigersinn drehen.
- Ruhestrombetrieb (PTL) ⇒ die Schraube [B] 180° im Uhrzeigersinn drehen.



### Schritt 3

5. Position des unter dem wiederaufklebbaren roten Aufkleber befindlichen Jumpers wie folgt ändern:

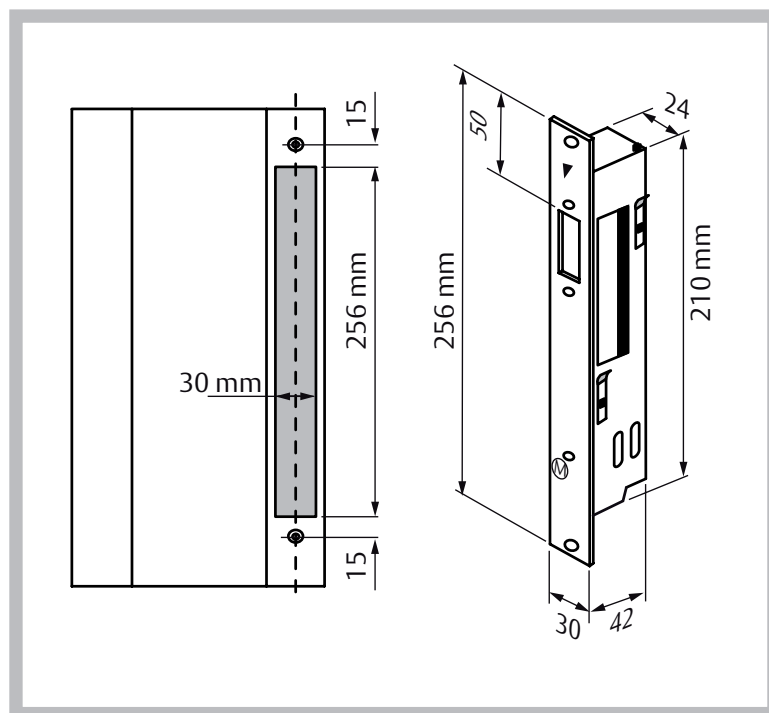
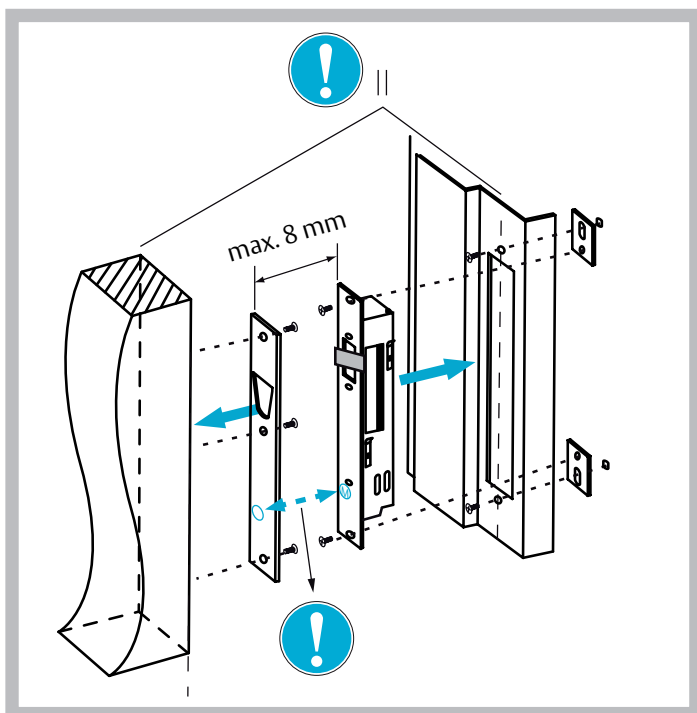
- Arbeitsstrombetrieb [C] (PTO)
- Ruhestrombetrieb [D] (PTL)



### Hinweis

Alle wiederaufklebbaren Aufkleber und Schrauben nach der Konfiguration wieder anbringen, damit kein Schmutz und Staub eindringen kann.

## Montage



ASSA ABLOY is the global leader in door opening solutions, dedicated to satisfying end-user needs for security, safety and convenience.

## ASSA ABLOY

ASSA ABLOY  
Sicherheitstechnik GmbH  
Bildstockstraße 20  
72458 Albstadt  
GERMANY  
Tel. + 49 74 31-1 23-0  
albstadt@assaabloy.de  
www.assaabloy.de

# Motorized Power Cam Bolt 842

ASSA ABLOY

## Installation Instructions

D0062801

### Specifications

#### Properties and functions

- Up to 15 kg side load with motorized unlocking.
- Voltage free monitoring contacts for bolt position.
- Multi-voltage operation for 12 V DC or 24 V DC.
- Intergrated reverse polarity protection for installer safety.

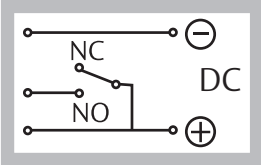
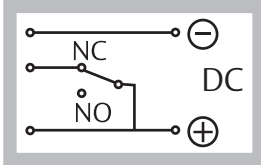
#### Intended use

The device may only be used in weather protected areas.

The device must be installed vertically or horizontally above the door with a strike plate.

Any other use than that described is deemed to be improper use.

#### Connection

Designation	Description	Power to open operation (PTO)	Power to lock operation (PTL)
Black	0 V DC		
Red	12 - 24 V DC		
Blue	Signal for locking / opening		
Purple	Common (COM)		
White	Normally Open (NO)		
Orange	Normally Closed (NC)		
		Bolt Position Monitoring	

#### Technical data

Designation	Value
Nominal voltage	12 - 24 V DC, voltage tolerance 12 V (+15 % - 0 %) / 24 V (+/- 15 %)
Nominal power	1 A power supply required Power to lock (PTL) holding current 130 mA Power to open (PTO) holding current 30 mA
Feedback	COM, NO, NC Voltage free changeover contact switch rated for 48 VDC/100 mA
Stability	1,000 kg max. (with fully supported strike plate)
Side load	Release under side load: <ul style="list-style-type: none"><li>• motorised unlocking = 15 kg max. at bolt</li><li>• power-to-lock = 3 kg max. at bolt</li></ul>
Durability	300.000 cycles
Operating temperature	-20°C to + 60°C at 90 % RH
Bolt dimensions	11 mm; 20.5 mm projection
Door gap	3 mm - 8 mm

## Configuration of operation mode



### Note

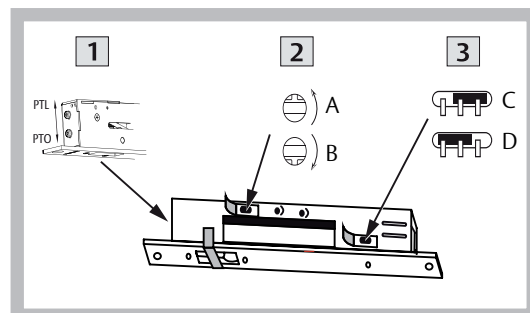
Select the correct operation mode before switching on the power supply!  
After correct operation mode has been selected, remove the bolt label.  
If the lock had been installed or previously operated, the screw (see step **2**) will not be visible.  
Contact your distributor for more information.

### Step 1

1. Loosen both screws on the side of the lock body.
2. With some force, slide screws in direction required until stop at the end of the slot is reached.
3. Hold in position and tighten the screws again.

### Step 2

4. Rotate the screw beneath the red re-sealable sticker according to orientation shown in the illustration.
  - Power to open (PTO)  $\Rightarrow$  turn screw [A] 180° counterclockwise.
  - Power to lock (PTL)  $\Rightarrow$  turn screw [B] 180° clockwise.



### Step 3

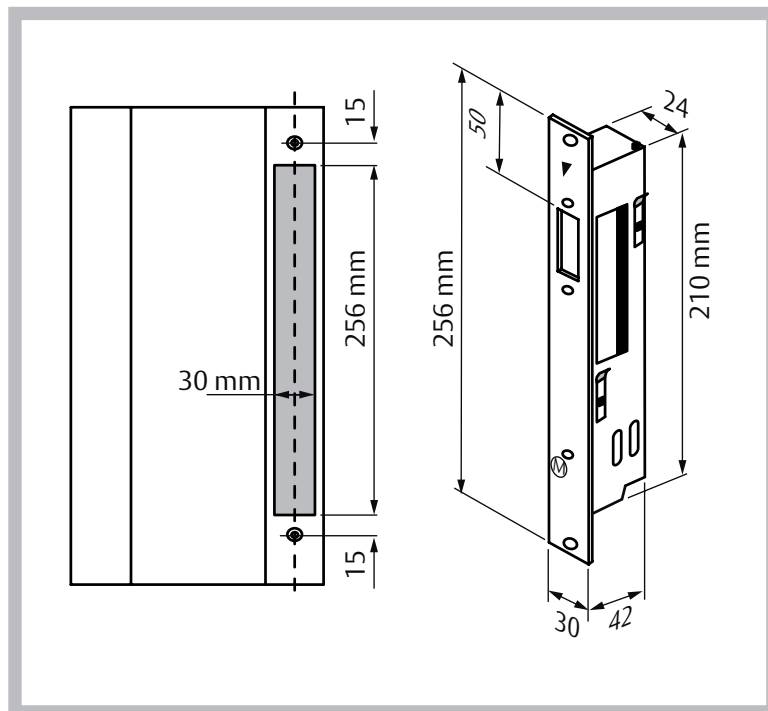
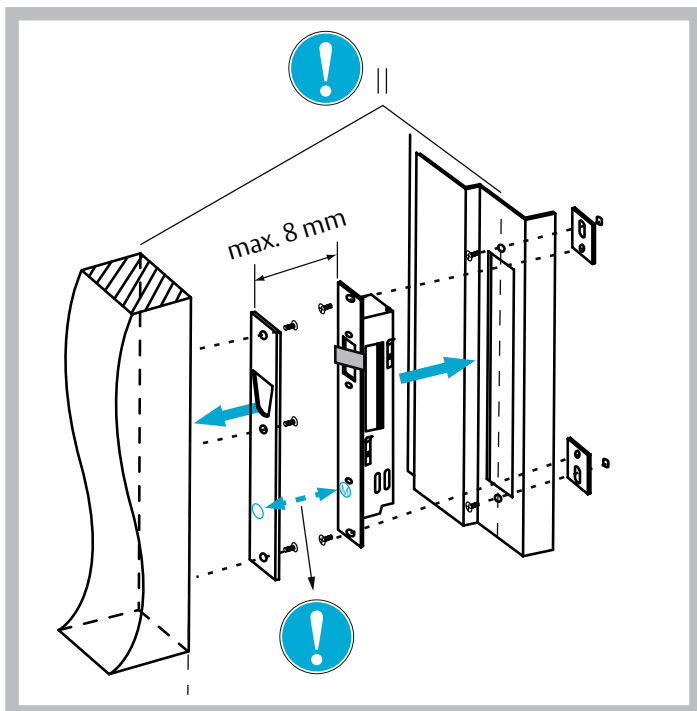
5. Change jumper position on printed circuit board beneath the red re-sealable sticker as shown in the illustration:
  - Power to open operation [C] (PTO)
  - Power to lock operation [D] (PTL)



### Note

Ensure that all re-sealable stickers and screws are re-attached after configuration to prevent ingress of dirt and dust.

## Mounting



ASSA ABLOY is the global leader in door opening solutions, dedicated to satisfying end-user needs for security, safety and convenience.

## ASSA ABLOY

ASSA ABLOY  
Sicherheitstechnik GmbH  
Bildstockstraße 20  
72458 Albstadt  
GERMANY  
Tel. + 49 74 31-1 23-0  
albstadt@assaabloy.de  
www.assaabloy.de