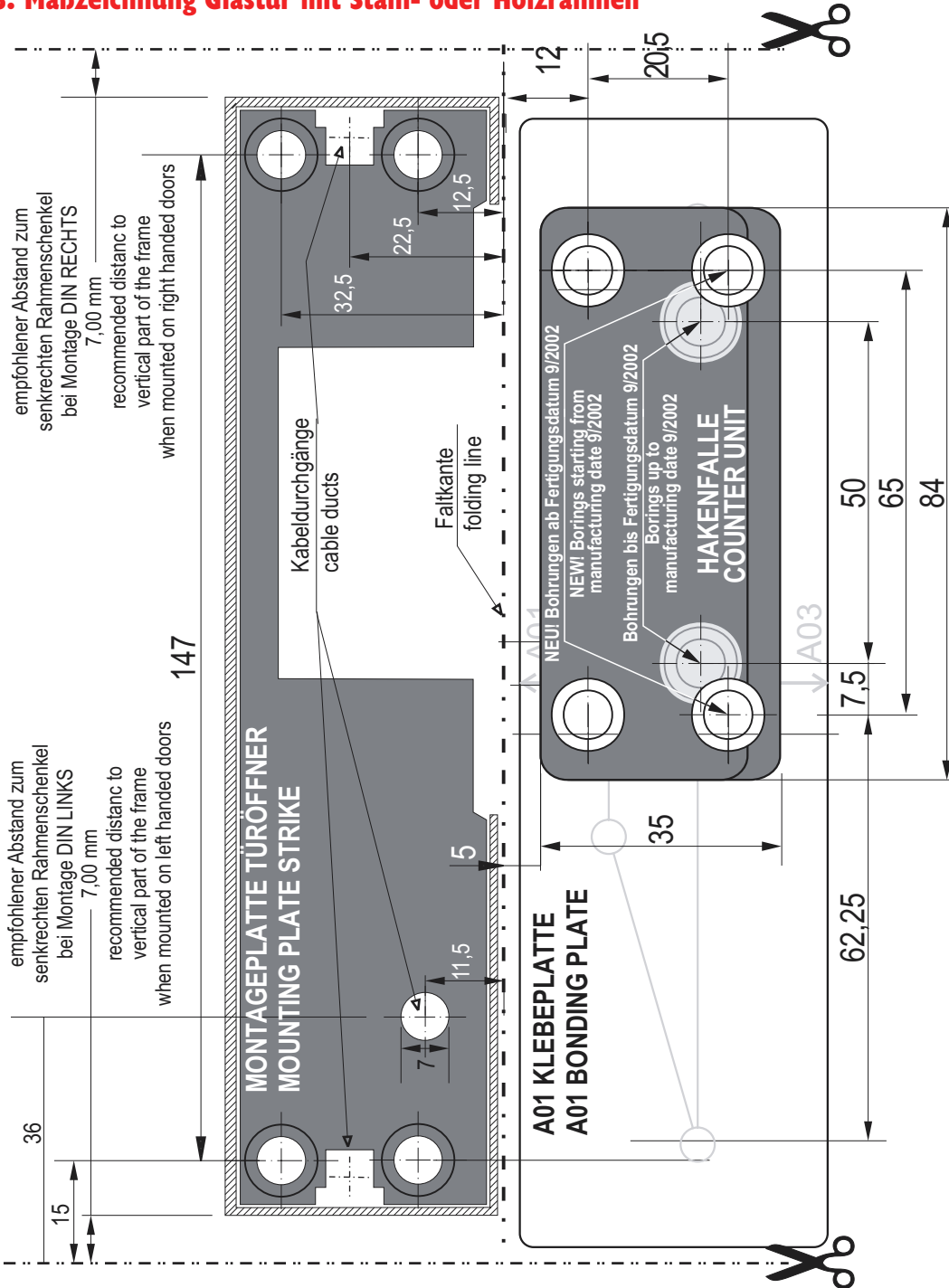


A04 Edelstahl-Klebeplatte



3. Maßzeichnung Glastür mit Stahl- oder Holzrahmen



Gâches électriques

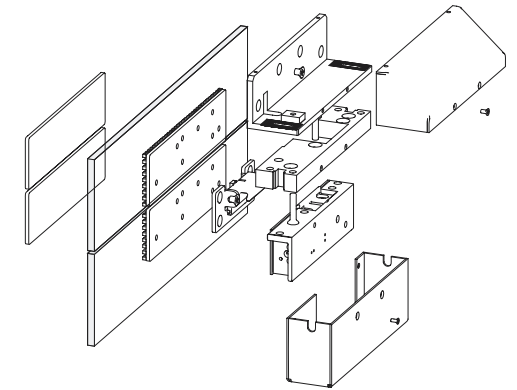
A p r i o r t a e l e t t r i c i

Elektro-Türöffner

Electric strikes

Cerraderos eléctricos

A04 Edelstahl-Klebeplatte



Montage- und Installationsanleitung



D0030200

I. Übersicht

Der Lieferumfang:

- 1 x A04 Edelstahl-Klebleplatte (Montageplatte)
- 1 x Sichtschutzplatte
- 8 x Befestigungsschrauben M5 x 6

Die A04 Edelstahl-Klebleplatte verwenden Sie:

- a.) bei Vollglasanlagen, um die A01-Hakenfalle auf der Glastüre zu befestigen und um den Montagewinkel des A03 auf dem Oberlicht der Vollglasanlage zu befestigen.

Dazu benötigen Sie:

- 2 x A04
- 1 x A01
- 1 x A03
- 1 x Türöffner 331FF DL oder I31FF DL
- 1 x Klebeset 843-8

bei Glastüren mit Stahl- oder Holzrahmen, um die A01-Hakenfalle auf der Glastüre zu befestigen.

Dazu benötigen Sie:

- 1 x A04
- 1 x A01
- 1 x 331FF DL oder I31FF DL

2. Die Montage

2.1 Vollglasanlagen

Die Montageplatten sind so konstruiert, dass sie zur Befestigung der Hakenfalle A01 und zur Befestigung des Montagewinkels A03 eingesetzt werden.

Der Abstand der beiden Platten darf max. 2 mm betragen.

Befestigung des A01:

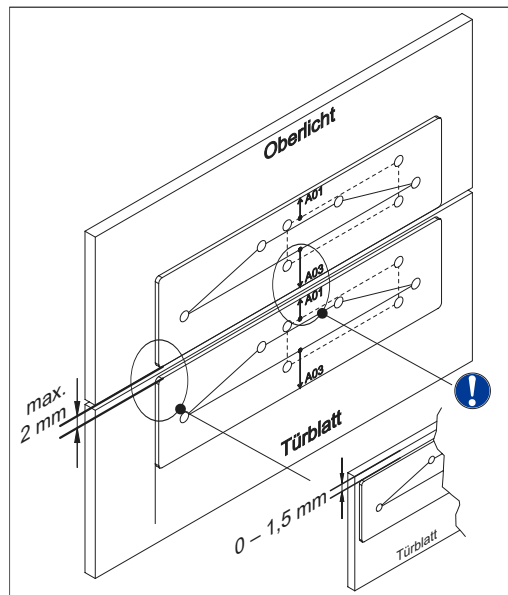
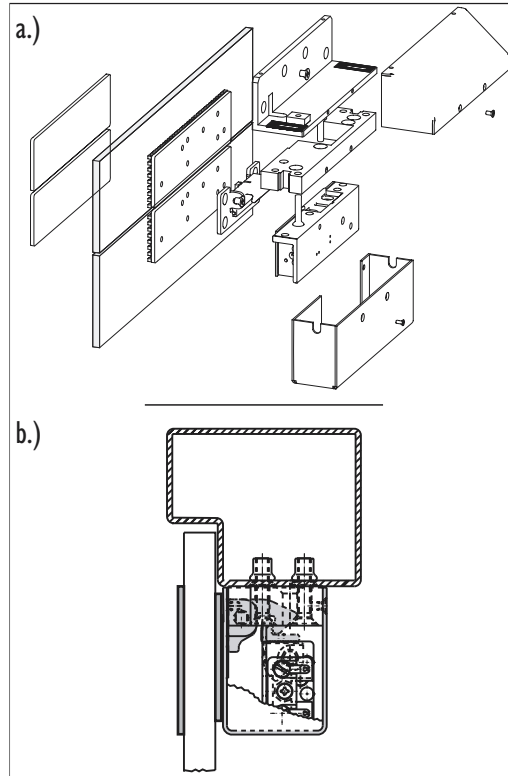
Kleben Sie die Montageplatte so auf das Oberlicht, dass die Beschriftung A01 in Richtung Unterkante zeigt.

Der Abstand zur Türblattoberkante muss zwischen 0 und max. 1,5 mm liegen.

Befestigung des A03:

Kleben Sie die Montageplatte so auf das Türblatt, dass die Beschriftung A03 in Richtung Türblattoberkante zeigt.

Der Abstand zur Montageplatte auf dem Türblatt darf max. 2 mm betragen.



2.3 Glastüren mit Metall- oder Holzrahmen

Für die Montage der Montageplatte A01 finden Sie auf der Seite 4 eine Maßzeichnung die Sie ggf. als Bohrschablone verwenden können. Falten Sie dazu die Schablone an der Faltkante. Befestigen Sie die Schablone mit einem Klebeband bei geschlossener Tür an der Montageposition.



Hinweis

Eine Bohrschablone kann verrutschen. Messen Sie deshalb grundsätzlich alle Maße nach.

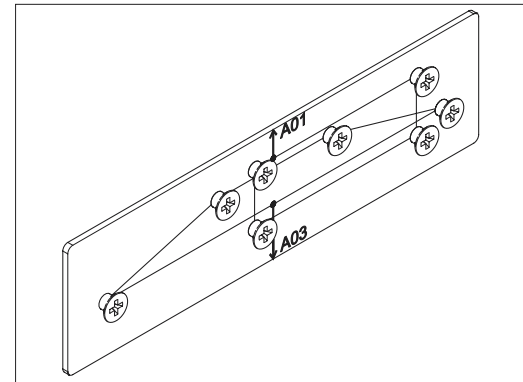
Bei der Montage der A04 Edelstahl-Klebleplatte auf dem Türblatt gehen Sie wie oben beschrieben vor.

2.4 Klebevorgang

Die Edelstahl-Klebleplatte A14 befestigen Sie mit dem Klebeset 843-8. Das Klebeset reicht für die Befestigung von ca. 5 Edelstahl-Klebleplatten A04.

Die Vorgehensweise ist in der Klebeanleitung zum 843-8 genau beschrieben.

Drehen Sie alle 8 Befestigungsschrauben von der Vorderseite in die Montageplatte ein. Die Schrauben müssen auf der Rückseite bündig sein. Sie verhindern damit, dass beim Klebevorgang Klebstoff in die Gewindgänge dringen kann.



2.5 Befestigung der Sichtschutzplatte

Kleben Sie die Sichtschutzplatten auf die Rückseite des Glases und zwar so, dass die Ansicht der gesamten Montage verdeckt wird.

Befestigen Sie die Sichtschutzplatte nur mit 4 Klebepunkten. Beachten Sie dabei, dass die Sichtschutzplatten größer als die Montageplatten sind.

