

Fluchttür-Steuerterminal 1338-/1340-14/-15/-20/-21

Installations- und Montageanleitung



ASSA ABLOY

Inhalt

| | | |
|----------|--|-----------|
| 1 | FUNKTION UND BEDIENUNG | 5 |
| 1.1 | Hinweise | 6 |
| 1.2 | Allgemeine Beschreibung | 6 |
| 1.2.1 | Modellbeschreibung | 7 |
| 1.3 | Funktionsbeschreibung | 7 |
| 1.3.1 | Funktion beim Einschalten oder Netzwiederkehr | 7 |
| 1.3.2 | Kurzzeitfreigabe | 8 |
| 1.3.3 | Dauerentriegelung | 9 |
| 1.3.4 | Verriegelung | 9 |
| 1.4 | Alarm | 10 |
| 1.4.1 | Gefahrenalarm | 10 |
| 1.4.2 | Anschluss und Alarm durch eine Brandmeldeanlage (Klemme 13/14) | 11 |
| 1.4.3 | Sabotagealarm | 11 |
| 1.4.4 | Alarm durch Türaufbruch | 11 |
| 1.4.5 | Behandlung von Mehrfachalarmen | 11 |
| 1.4.6 | Überwachung der Türöffnungszeit | 12 |
| 1.5 | Übersicht über Bedien- und Anzeigeelemente | 13 |
| 1.6 | Ermittlung einer Alarmbedingung | 14 |
| 1.7 | Einstellmöglichkeiten am Fluchttür-Steuerterminal | 15 |
| 2 | MONTAGE UND INSTALLATION | 19 |
| 2.1 | Hinweise! | 20 |
| 2.2 | Hinweise zur Montage | 21 |
| 2.3 | Leitungsauswahl | 22 |
| 2.4 | Servicehinweise | 22 |
| 2.4.1 | Öffnen des Gehäuses, AP-Montage, UP-Montage | 22 |
| 2.4.2 | Auswechseln des Profilhalbzylinders | 23 |
| 2.5 | Busbetrieb – Modelle 1338-20/-21 und Modelle 1340-20/-21 | 24 |
| 2.6 | Technische Daten und Anschlussplan für 1338 | 26 |
| 2.6.1 | Elektrische Daten | 26 |
| 2.6.2 | Anschließbare Verriegelungselemente | 26 |
| 2.6.3 | Anschlussplan Fluchttür-Steuergerät 1338-20 | 27 |

| | | |
|------------|--|-----------|
| 2.7 | Technische Daten und Anschlussplan für 1340 Version 12V | 28 |
| 2.7.1 | Elektrische Daten..... | 28 |
| 2.7.2 | Technische Daten..... | 28 |
| 2.7.3 | Anschließbare Verriegelungselemente..... | 28 |
| 2.7.4 | Anschlussplan Fluchttür-Steuergerät 1340-20 (12V)..... | 29 |
| 2.8 | Technische Daten und Anschlussplan für 1340 Version 24 V..... | 30 |
| 2.8.1 | Elektrische Daten..... | 30 |
| 2.8.2 | Technische Daten..... | 30 |
| 2.8.3 | Anschließbare Verriegelungselemente..... | 30 |
| 2.8.4 | Anschlussplan Fluchttür-Steuergerät 1340-20/21 (24V)..... | 31 |
| 3 | INBETRIEBNAHME, WARTUNG, WIEDERKEHRENDE PRÜFUNG..... | 33 |
| 3.1 | Inbetriebnahme und wiederkehrende Prüfung..... | 33 |
| 3.2 | Wartung..... | 33 |
| 4 | CHECKLISTE ZUR PRÜFUNG VOR ERSTINBETRIEBNAHME..... | 34 |
| 4.1 | Komponenten | 34 |
| 4.2 | Einbau..... | 34 |
| 4.3 | Funktion | 34 |

1 Funktion und Bedienung

1.1 Hinweise

Für die Installation und den Betrieb von elektrischen Verriegelungen von Türen in Rettungswegen sind baurechtliche Bestimmungen zu beachten!

Die Übereinstimmung der Geräte mit der "Richtlinie über elektronische Verriegelungssysteme von Türen in Rettungswegen (EltVTR)" (Bauregelliste A Teil 1, lfd. Nr 6.19) ist geprüft vom TÜV Rheinland, Köln.

1.2 Allgemeine Beschreibung

Das Fluchttür-Steuerterminal vom Typ 1338/1340 ist zur Steuerung und Überwachung einer einzelnen Fluchttür konzipiert. Es beinhaltet die gesamte Steuerelektronik, so dass kein zusätzliches Steuergerät benötigt wird. Alle relevanten Bedien- und Kontrollelemente sind im Steuerterminal integriert und müssen daher nicht zusätzlich extern angeschlossen werden.

Gilt für die Modelle 1338-14/-15/-20/-21 und 1340-14/-15/-20/-21:

Folgende Funktionen stehen Ihnen zur Verfügung:

- Betriebsart als Einzelgerät (Stand-Alone-Betrieb). Das Steuerterminal übernimmt die komplette Steuerung und Überwachung der Fluchttür.
- Freischaltung der Fluchttür über die integrierte Nottaste
- Externe Freischaltung der Fluchttür (beispielsweise durch eine Brandmeldeanlage)
- Dauerentriegelung über den internen Schlüsseltaster oder durch einen externen Kontakt z.B. von einer Schaltuhr
- Kurzzeitentriegelung über den internen Schlüsseltaster oder durch einen extern angeschlossenen Taster
- Zentralfreigabe mit Alarmauslösung über einen externen Taster
- Anzeige des Verriegelungszustandes der Fluchttür über die Türstatusanzeige
- Anzeige eines Alarmzustandes durch ein akustisches und optisches Signal
- Jeweils ein potenzialfreier Relaiskontakt für eine zusätzliche "Verriegelt-Entriegelt"-Anzeigen sowie für eine externe Alarmmeldung
- Betrieb in Kombination mit einem externen Zentraltableau vom Typ 725 oder einem Bedienteil 1332-10/11.

Gilt für die Modelle 1338-20/-21 und 1340-20/-21:

Die Modelle 1338-20/-21 und 1340-20/-21 haben zwei Betriebsarten:

- In der Betriebsart 1 arbeitet das Steuerterminal als Einzelgerät (stand-alone-Betrieb). Dies bedeutet, dass das Steuerterminal die komplette Steuerung und Überwachung der Fluchttür übernimmt. Die Bedienung muss am Steuerterminal oder durch ein externes Bedienteil, z.B. 1332, erfolgen
- In der Betriebsart 2 arbeitet das Steuerterminal als Busteilnehmer am Tür-Steuer-Bus (TS-Bus). Bei dieser Betriebsart wird zusätzlich, mit dem Bus-Steuerungstableau 925, eine erweiterte Bedien- und Überwachungsmöglichkeit von zentraler Stelle aus ermöglicht.

1.2.1 Modellbeschreibung

1.2.1.1 Fluchttür-Steuerterminal Modelle 1338-14/-15/-20/-21

Diese Steuerterminals besitzen zusätzlich zu der gesamten Steuerelektronik ein integriertes Netzteil, das sowohl die Elektronik des Steuerterminals als auch die Verriegelungselemente mit der nötigen Spannung versorgt. Die Steuerterminals können sowohl als Stand-Alone-Gerät als auch als Busteilnehmer betrieben werden.

1.2.1.2 Fluchttür-Steuerterminal Modelle 1340-14/-15/-20/-21

Diese Steuerterminals haben den gleichen Funktionsumfang wie die Modelle 1338..., besitzen jedoch kein internes Netzteil. Es ist daher erforderlich, die Steuerterminals und die Verriegelungselemente über eine externe Stromversorgung mit Spannung zu versorgen.

1.2.1.3 Fluchttür-Steuerterminal Modelle 1338-14/-15 und 1340-14/-15

Diese Steuerterminals haben den gleichen Funktionsumfang wie die Modelle ...-20/-21 jedoch ohne Busunterstützung. Sie sind für den reinen Stand-Alone-Betrieb vorgesehen.

1.3 Funktionsbeschreibung

Auf den folgenden Seiten werden die einzelnen Funktionen, die Einstellmöglichkeiten am Steuerterminal und der Anschluss externer Baugruppen an das Fluchttür-Steuerterminal beschrieben. Bitte lesen Sie diese Beschreibung sorgfältig durch und beachten Sie vor allem die Anschlusspläne sowie die entsprechenden elektrotechnischen Datenblätter, um Fehler bei der Installation und bei der Inbetriebnahme zu vermeiden.

Die Beschreibung ist nach Themen gegliedert, um schnell die gewünschten Informationen zu einer gesuchten Funktion zu finden.

1.3.1 Funktion beim Einschalten oder Netzwiederkehr

Nach dem Einschalten des Systems oder nach einem Ausfall der Versorgungsspannung wird die Stellung des internen Notschalters sowie der Zustand aller Steuereingänge abgefragt und ausgewertet. Der daraus resultierende Schaltzustand des Systems ist dann unmittelbar von diesen Eingangsparametern abhängig.

Wird nach dem Einschalten ein Alarm ausgelöst, dessen Grund nicht sofort erkennbar ist, können Sie die Ursache für den Alarm mit Hilfe der Tabelle im Kapitel Ermittlung einer Alarmbedingung erkennen und beheben.

1.3.2 Kurzzeitfreigabe

Das Steuerterminal bietet die Möglichkeit, die verriegelte Tür mit der Funktion „Kurzzeitfreigabe“ für die an S1 eingestellte Zeit, zu entriegeln. Dazu muss der interne Schlüsseltaster in Richtung „Verriegeln“ betätigt oder das Steuerterminal über die Klemmen 11/12 bzw. 17/20 angesteuert werden.

Angezeigt wird der Zustand „Kurzzeitfreigabe“ durch das Blinken der grünen LED im Verhältnis 9:1. Wird die über Kurzzeitfreigabe entriegelte Tür geöffnet und anschließend wieder geschlossen, wird die „Kurzzeitfreigabe“ unabhängig von der eingestellten Freigabezeit abgebrochen und die Tür verriegelt. Die Tür muss jedoch innerhalb der eingestellten Kurzzeitfreigabezeit wieder geschlossen werden, um keinen Voralarm bzw. Alarm auszulösen. Bleibt die Tür geöffnet, wird zuerst Voralarm und anschließend Alarm ausgelöst, der durch das Schließen und die anschließende automatische Wiederverriegelung der Tür zurückgesetzt wird. Die Alarmanzeige durch die gelben LED bleibt jedoch bis zu einer Quittierung oder einer erneuten Freigabe erhalten.

Wird die Kurzzeitfreigabe über den externen Taster an den Klemmen 11/12 eingeleitet, ist die Freigabezeit nachtriggerbar, das bedeutet, dass mit jeder Tastenbetätigung die Freigabezeit neu gestartet wird. Die Wiederverriegelung erfolgt nach Ablauf der eingestellten Freigabezeit, gerechnet vom letzten Loslassen des Freigabetasters. Erfolgt die Ansteuerung an diesem Eingang dauernd durch einen Schaltkontakt, wird die Tür bis zum Wegfall der Ansteuerung dauerentriegelt. Anschließend startet automatisch die Kurzzeitfreigabezeit, nach deren Ablauf die Tür wieder verriegelt wird. Eine Wiederverriegelung nach dem Öffnen und Schließen der Tür erfolgt während der Dauerentriegelung nicht. Angezeigt wird der Zustand „Dauerentriegelung“ durch das stetige Leuchten der grünen Leuchtdiode.

Wird die Funktion „Kurzzeitfreigabe“ nicht gewünscht, muss dies am Funktionsschalter S 4.2 eingestellt werden. Die Kurzzeitfreigabe ist dann nur über den externen Taster, der an den Klemmen 11/12 angeschlossen ist, verfügbar.

S 4.2: On (oben) = die Kurzzeitfreigabe ist mit dem internen Schlüsseltaster, über die Klemme 20 oder durch den externen Taster möglich (*Auslieferungszustand*).

S 4.2: Off (unten) = die Kurzzeitfreigabe ist nur durch den externen Taster, der an den Klemmen 11/12 angeschlossen ist möglich.

Hinweis: Ein während der Freigabezeit auftretender Alarm wird ausgewertet.

- Blinken im Verhältnis 9:1 bedeutet, dass die Leuchtphase der Leuchtdiode während des Blinkvorgangs 9 mal länger ist als die Dunkelphase.
- Blinken im Verhältnis 1:1 bedeutet, dass die Leuchtphase gleich lang ist wie die Dunkelphase.

1.3.3 Dauerentriegelung

Das Steuerterminal bietet die Möglichkeit, die verriegelte Tür über die Funktion „Dauerentriegelung“ zu entriegeln. Dies kann auf zwei Arten erfolgen.

Bei der ersten Möglichkeit entriegelt die Tür sofort, wenn der interne Schlüsseltaster in Richtung „Entriegeln“ betätigt wird (abhängig von JP2) oder eine Ansteuerung durch einen externen Kontakt an den Klemmen 9/10 erfolgt.

Bei der zweiten Möglichkeit erfolgt die Dauerfreigabe erst mit 5 Sekunden Verzögerung, in der die Ansteuerung anstehen muss. Der Befehl „Dauerentriegelung“ wird nicht verzögert, wenn die Ansteuerung an den Klemmen 9/10 erfolgt. Ein dort anstehender Befehl wird immer unmittelbar ausgeführt.

Die Funktion Dauerentriegelung kann auch durch ein externes Bedienteil 1332-...oder am Zentraltabelleau ausgelöst werden, wenn dort der Taster „Entriegeln“ betätigt wird. Angezeigt wird der Zustand „Dauerentriegelung“ durch das stetige Leuchten der grünen Leuchtdiode.

Die entsprechende Funktion ist am Funktionsschalter S 4.3 und an der Steckbrücke JP2 einzustellen.

S 4.3: On (oben) = die Dauerentriegelung erfolgt sofort nach der Betätigung des internen Schlüsseltasters, bei einem Dauersignal an der Klemme 9/10 bzw. einem Signal an der Klemme 19 (*Auslieferungszustand*)

S 4.3: Off (unten) = die Dauerentriegelung erfolgt erst, wenn die Betätigung des internen Schlüsseltasters oder das Signal an der Klemme 19 ca. 5 Sekunden ansteht. Diese Einstellung hat auf den Dauerfreigabekontakt an Klemme 9/10 keinen Einfluß.

JP2 gesteckt = die Dauerentriegelung durch den Schlüsseltaster ist möglich.

JP2 nicht gesteckt = die Dauerentriegelung durch den Schlüsseltaster ist nicht möglich.

Hinweis: Ein während der Dauerentriegelung auftretender Alarm wird ausgewertet.

1.3.4 Verriegelung

Am Steuerterminal kann die über Kurzzeitfreigabe oder Dauerfreigabe entriegelte Tür wieder verriegelt werden, indem der interne Schlüsseltaster in Richtung „Verriegeln“ betätigt oder das Steuerterminal über die Klemmen 17/20 angesteuert wird.

Ist die Kurzzeit- oder Dauerfreigabe aktiv, wird diese abgebrochen und die Tür verriegelt. Bedingung für eine Verriegelung ist, dass keine Alarmbedingung ansteht und die Tür geschlossen ist. Angezeigt wird der Zustand „Verriegelt“ durch die rote Leuchtdiode.

1.4 Alarm

Ein Alarm wird ausgelöst, sobald eine der nachfolgend aufgeführten Bedingungen gegeben ist. Dabei unterscheidet man drei Arten von Alarmen.

- Den Gefahrenalarm
- Den Sabotagealarm
- Den Alarm in Verbindung mit der Überwachung der Türöffnungszeit

Quittieren: Wurde ein Alarm ausgelöst, kann dieser nur in zwei Schritten zurückgesetzt werden. Im ersten Schritt muss zunächst der Alarm quittiert werden. Ausgeführt wird die Quittierung durch die Betätigung des Schlüsseltasters in Richtung „Entriegeln“. Durch die Quittierung wird der akustische Alarm abgeschaltet, wenn dieser nicht bereits nach Ablauf der Alarmzeit beendet wurde. Desweiteren schaltet der potenzialfreie Kontakt „Alarm“ (öffnet). In der Anzeige 2 erlischt die gelbe LED und die grüne LED beginnt im Verhältnis 1:1 zu blinken. Diese Anzeige signalisiert, dass der Alarm zwar quittiert, jedoch noch aktiv ist.

Rücksetzen: Im zweiten Schritt muss die Ursache des Alarms beseitigt werden. Dies bedeutet, dass z.B. ein betätigter Notschalter wieder herausgezogen werden muss. Ist dies geschehen, leuchtet die grüne LED stetig und signalisiert damit, dass kein Alarm mehr ansteht. Das System befindet sich jetzt im Zustand „Entriegelt“ und kann, wenn die Tür geschlossen ist, in den Zustand „Verriegelt“ geschaltet werden. Mit dem Verriegeln der Tür wird der Alarmspeicher gelöscht.

1.4.1 Gefahrenalarm

Der Gefahrenalarm kann ausgelöst werden durch

- die Betätigung des Not-Auf-Schalters.
- das Auslösen einer angeschlossenen Brandmeldeanlage.
- die Betätigung des externen Tasters „Zentralfreigabe“ beim Modell 725.
- Wenn eine eingeleitete Verriegelung der Tür nicht innerhalb von 3 Sekunden abgeschlossen werden kann.

Durch diese Bedingungen wird unmittelbar ein Alarm ausgelöst und die Tür entriegelt. Angezeigt wird ein Gefahrenalarm durch das stetige Leuchten der grünen und gelben Leuchtdioden, sowie durch den internen akustischen Alarmgeber. Zusätzlich schließt der potenzialfreie Relaiskontakt „Alarm“. Er kann zur Ansteuerung externer Baugruppen benutzt werden.

Quittieren und Rücksetzen von Gefahrenalarmen

Die Quittierung und das Rücksetzen erfolgt wie oben beschrieben.

1.4.2 Anschluss und Alarm durch eine Brandmeldeanlage (Klemme 13/14)

Am Fluchttürsteuerterminal kann zusätzlich der Auslösekontakt einer Brandmeldeanlage (Ruhestromschleife) angeschlossen werden. Durch das Auslösen der Brandmeldeanlage wird am Steuerterminal Alarm ausgelöst und die Tür sofort entriegelt.

Wichtiger Hinweis!

Wird am Steuerterminal kein Brandmeldekontakt angeschlossen, so sind die Anschlussklemmen 13/14 unbedingt mit einer Drahtbrücke zu verbinden.

Wurde der Alarm durch eine Brandmeldeanlage ausgelöst, muss die Quittierung und das Rücksetzen des Alarms durch die Brandmeldeanlage erfolgen. Am Steuerterminal ist nur die Quittierung des Alarms möglich. Die Wiederverriegelung der geschlossenen Tür erfolgt nach der Quittierung an der Brandmeldeanlage automatisch. Ist die Tür bei der Quittierung an der Brandmeldeanlage geöffnet, startet die Kurzzeitfreigabezeit. Ist die Tür weiterhin geöffnet, wird Voralarm bzw. Alarm ausgelöst.

Der akustische Alarm durch die Brandmeldeanlage kann im Steuerterminal unterdrückt werden, indem der Funktionsschalter S 4.4 in Stellung OFF gebracht wird.

1.4.3 Sabotagealarm

Das Steuerterminal besitzt einen Sabotagekontakt, der meldet, wenn das Gerät (von unbefugten Personen) geöffnet wird. Es soll damit verhindert werden, dass Eingriffe oder Manipulationen am Steuerterminal durchgeführt werden, die die Betriebssicherheit gefährden. Wird das Gerät geöffnet, wird sofort, unabhängig vom Verriegelungszustand, ein Alarm ausgelöst. Das bedeutet, der potenzialfreie Kontakt „Alarm“ schließt und der interne akustische Alarmgeber wird aktiviert. Angezeigt wird dieser Zustand durch die gelbe LED. Eine Entriegelung der Tür erfolgt nicht.

1.4.4 Alarm durch Türaufbruch

Ist die Tür aufgebrochen worden, wird sofort Alarm ausgelöst. Angezeigt wird dieser Alarm durch die rote und gelbe Leuchtdiode, sowie durch den internen akustischen Signalgeber. Zusätzlich schließt der potenzialfreie Relaiskontakt „Alarm“. Dieser kann zur Ansteuerung externer Baugruppen benutzt werden. Eine Entriegelung der Tür erfolgt im Gegensatz zum Gefahrenalarm nicht. Das Quittieren und Rücksetzen des Alarms entspricht der Vorgehensweise beim Gefahrenalarm. Ein Rücksetzen des Alarms nur durch Schließen der Tür ist nicht möglich.

1.4.5 Behandlung von Mehrfachalarmen

Wurde ein Alarm ausgelöst, kann dieser wie zuvor beschrieben quittiert werden. Tritt nach dem Quittieren die gleiche Alarmbedingung erneut auf, erfolgt keine weitere Alarmauslösung. Angezeigt wird dies nur dadurch, dass die grüne LED wieder im Verhältnis 1:1 zu blinken beginnt. Tritt jedoch eine andere Alarmbedingung auf, wird ein neuer Alarm ausgelöst.

1.4.6 Überwachung der Türöffnungszeit

Die Tür wird auf die maximal zulässige Öffnungszeit hin überwacht. Kann die Tür nach einer Kurzzeitfreigabe nicht verriegelt werden, weil sie nicht geschlossen ist, erfolgt nach der mit S1 vorgewählten Freigabezeit der Voralarm. Nach Ablauf der mit S2 vorgewählten Voralarmzeit, erfolgt der Alarm (Im Busbetrieb müssen die Zeiten am Bus-Steuerungstableau eingestellt werden). Dieser Funktionsablauf wird, wenn aktiv, auch nach Beendigung einer Dauerfreigabe über die Klemmen 9/10 ausgelöst, wenn die Tür nicht geschlossen ist.

Wird diese Funktion nicht gewünscht, ist dies am Funktionsschalter S 4.1 einzustellen.

S 4.1: on (oben) = Überwachung aktiv mit Alarm (Auslieferungszustand).
S 4.1: off (unten) = Überwachung aus. Es erfolgt nach Ablauf der Kurzzeitfreigabe bei geöffneter Tür kein Voralarm, kein Alarm.

1.4.6.1 Rücksetzen eines Alarms nach Überschreiten der Türöffnungszeit

Wurde durch Überschreiten der Türöffnungszeit ein Alarm ausgelöst, kann dieser durch Schließen der Tür quittiert und zurückgesetzt werden. Die Tür wird verriegelt, und im Steuerterminal leuchtet die rote und gelbe Leuchtdiode als Hinweis, dass die Tür zu lange offen war. Diese Anzeige kann dann durch eine Entriegelung gelöscht werden.

1.4.6.2 Voralarm

Der Voralarm ist nicht als Notfallalarm zu verstehen, sondern vielmehr als Hinweis bzw. Warnung, dass die Tür nach einer Kurzzeitfreigabe nicht innerhalb der eingestellten Kurzzeitfreigabezeit geschlossen wurde. Aus diesem Grund werden auch die Funktionen, die bei einem Alarm ausgelöst werden, nicht aktiviert. Im einzelnen bedeutet dies, dass der potenzialfreie Relaiskontakt „Alarm“ nicht schließt und die gelbe LED nicht leuchtet. Erkennbar ist der Voralarm nur durch den akustischen Alarm mit verminderter Lautstärke. Die Dauer des Voralarms ist am Schalter S2 einzustellen (Im Busbetrieb muss die Zeit am Bus-Steuerungstableau eingestellt werden). Wird die Tür in dieser Zeit geschlossen, wird der Voralarm beendet und die Tür verriegelt. Ist dies nicht der Fall, wird Alarm ausgelöst.

Bedingungen für den Voralarm:

- Nach einer Kurzzeitfreigabe wurde die geöffnete Tür nicht wieder geschlossen.
- Nach Beendigung der Dauerfreigabe und der anschließenden Kurzzeitfreigabezeit ist die Tür nicht geschlossen.

1.4.6.3 Rücksetzen eines Voralarms

Ist der Voralarm ausgelöst worden, gibt es zwei Möglichkeiten, diesen zurückzusetzen. Die erste Möglichkeit besteht darin, die Tür zu schließen. Das Steuerterminal wechselt dann in den Zustand „Verriegelt“. Die zweite Möglichkeit besteht darin, dass während des Voralarms eine Kurzzeit- oder Dauerfreigabe eingeleitet wird. Wird die „Kurzzeitfreigabe“ gestartet, ist zu beachten, dass dies nur mit dem externen Freigabetaster an den Klemmen 11/12 möglich ist.

Wird der akustische Voralarm nicht gewünscht, ist die Steckbrücke JP-1 zu entfernen.

Hinweis: Ein während des Voralarms auftretender Alarm wird ausgewertet.

1.5 Übersicht über Bedien- und Anzeigeelemente

Leuchtdioden-Türstatusanzeige

- rot = Fluchttür verriegelt
- rot / gelb = Fluchttür verriegelt. Tür war zu lange offen und wurde wieder geschlossen / die Tür wurde aufgebrochen oder Sabotage.
- grün = Fluchttür entriegelt
- grün blinkend (9:1)* = Kurzzeitverriegelung
- grün blinkend (1:1)* = quittierter Alarm, Alarmgrund steht noch an
- grün / gelb = Fluchttür freigeschaltet („Notentriegelung“)

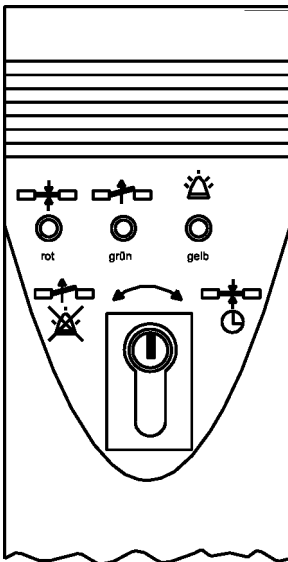
Schlüsseltasterfunktionen

Kurzzeitige Betätigung nach rechts je nach Funktionszustand

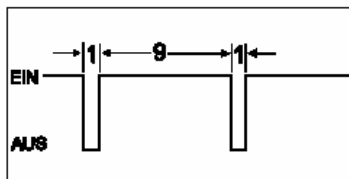
- ⇒ Verriegeln
- ⇒ Kurzzeitentriegelung

Kurzzeitige Betätigung nach links je nach Funktionszustand

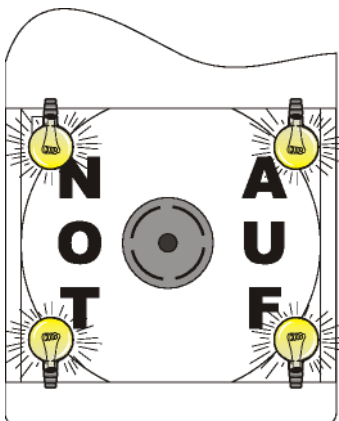
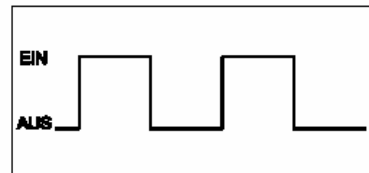
- ⇒ Alarmquittierung
- ⇒ Entriegeln
- ⇒ Dauerentriegelung



(*) Das Impuls-Pausen-Verhältnis beträgt ca. 9:1. Dies bedeutet, daß die Leuchtphase neunmal länger ist als die Dunkelphase.



(**) Das Impuls-Pausen-Verhältnis beträgt ca. 1:1. Dies bedeutet, daß Leuchtphase und Dunkelphase etwa gleich lang sind.



Beleuchtung NOT-AUF-Schalter

(wenn aktiviert, Einstellung siehe Kap. 1.7.11)

Farben wie Türstatusanzeige:

- leuchtet rot bei verriegelt
- leuchtet grün bei entriegelt

1.6 Ermittlung einer Alarmbedingung

Am Steuerterminal kann festgestellt werden, wodurch ein Alarm ausgelöst wurde, bzw. welche Alarmbedingung noch ansteht.

Hinweis: Die Alarmbedingungen sind nur abfragbar, solange der Alarm noch ansteht und die grüne Leuchtdiode im Verhältnis 1:1 blinkt.

Dazu muss folgendermaßen vorgegangen werden. Zuerst muss der Alarm quittiert werden. Anschließend den internen Schlüsseltaster zuerst nach links drehen, halten, und die Anzeige im Steuerterminal beachten. Der gleiche Vorgang ist bei der Schlüsseldrehung nach rechts zu wiederholen. Aus den Anzeigen am Steuerterminal kann aus nachfolgender Tabelle die Ursache des Alarms ermittelt werden.

Tabelle zur Ermittlung der Alarmbedingung:

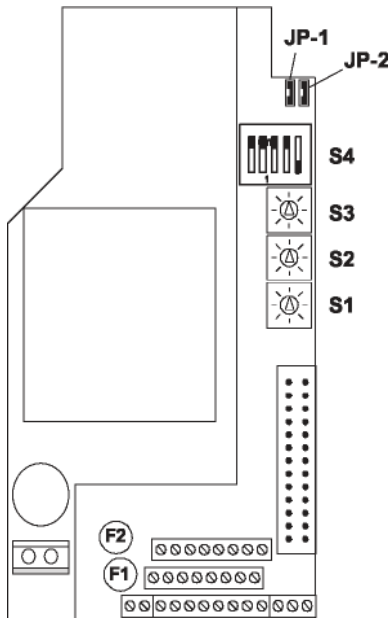
| Auslösekriterium | Klemme | LED | Schlüsselschalter betätigt nach: | | | | | |
|---|---------|-----|----------------------------------|------|------|--------|------|------|
| | | | Links | | | Rechts | | |
| | | | rot | grün | gelb | rot | grün | gelb |
| Sabotage am Terminal oder Bedienteil | intern | | | | | | | |
| Sabotage der Tür (*) | intern | | | | | | | |
| Not-Auf (es war entriegelt) | intern | | | | | | | |
| Not-Auf (es war verriegelt) | intern | | | | | | | |
| Verriegelungsrückmeldung fehlt | 6 | | | | | | | |
| Externe Notentriegelung. (Brandmeldeanlage) | 13 - 14 | | | | | | | |
| Zentralfreigabe | | | keine Anzeige | | | | | |

(*) In diesem Fall blinkt die grüne LED nach Quittierung des Alarms *nicht*. Wenn der Türkontakt jedoch weiterhin geöffnet ist, wird ein Verriegelungsbefehl nicht angenommen. Das gleiche gilt, wenn ein Tür-offen-Alarm ausgelöst wurde, weil nach einer Kurzzeitfreigabe die Tür zu lange offen blieb.

1.7 Einstellmöglichkeiten am Fluchttür-Steuerterminal

1.7.1 Steckbrücke JP-1

JP-1 gesteckt = Voralarm "Ein" (*Auslieferungszustand*). Dies bedeutet, dass vor einem möglichen Alarm nach Ablauf der Lautstärke ausgelöst wird. Der potenzialfreie Alarmkontakt sowie die optische Anzeige werden vom Voralarm nicht beeinflusst.



Anordnungsschema

JP-1 offen = Voralarm "Aus". Dies bedeutet, dass ein akustischer Voralarm unterdrückt und nach Ablauf der an S2 eingestellten Zeit der Alarm ausgelöst wird.

1.7.2 Plug-in jumper JP-2

JP-2 gesteckt = die Dauerentriegelung über den internen Schlüsseltaster des Steuerterminals ist möglich (*Auslieferungszustand*).

JP-2 offen = die Dauerentriegelung über den internen Schlüsseltaster ist nicht möglich.

1.7.3 Funktionsschalter S 4.1

S 4.1: on (oben) = Türöffnungszeitüberwachung aktiv mit Alarm (*Auslieferungszustand*).

S 4.1: off (unten) = kein Voralarm bzw. Alarm durch die Türöffnungszeitüberwachung

1.7.4 Funktionsschalter S 4.2

S 4.2: ON (oben) = die Kurzzeitfreigabe ist mit dem internen Schlüsseltaster, über die Klemme 20 oder durch den externen Taster möglich (*Auslieferungszustand*).

S 4.2: OFF (unten) = die Kurzzeitfreigabe ist nur durch den externen Taster, der an den Klemmen 11/12 angeschlossen ist, möglich.

1.7.5 Funktionsschalter S 4.3

S 4.3: ON (oben) = die Dauerentriegelung erfolgt sofort nach Betätigung (*Auslieferungszustand*).

S 4.3: OFF (unten) = die Dauerentriegelung erfolgt erst nach 5 Sekunden ständiger Betätigung.

1.7.6 Funktionsschalter S 4.4

S 4.4: ON (oben) = Es erfolgt ein akustischer Alarm bei Auslösung der externen Brandmeldeanlage oder nach einer Zentralfreigabe (*Auslieferungszustand*).

S 4.4: OFF (unten) = Es erfolgt kein akustischer Alarm nach Auslösung der externen Brandmeldeanlage oder nach einer Zentralfreigabe.

1.7.7 Funktionsschalter S 4.5

Bei den Modellen 1338-14/-15 und 1340-14/-15 muss der Funktionsschalter S 4.5 auf OFF stehen.

S 4.5: ON (oben) = Bei den Modellen 1340-20/-21: Betriebsart 2
Steuerterminal arbeitet als Busteilnehmer am Türsteuerbus.

S 4.5: OFF (unten) = Betriebsart 1: Steuerterminal arbeitet als Einzelgerät im stand-alone-Betrieb (*Auslieferungszustand*).
Einstellung für die Modelle 1338-14/-15.

Alle Einstellarbeiten dürfen nur von einer Fachkraft vorgenommen werden!

1.7.8 Vorwahlschalter S1: Freigabezeit

Zeitbereich: 11 bis 176 Sekunden (11-Sekunden-Raster)

bei Kurzzeitfreigabe:

Wird die Kurzzeitfreigabe gestartet, erfolgt die Entriegelung der Tür für die Zeit, die an S1 eingestellt ist. Nach deren Ablauf wird die geschlossene Tür wieder verriegelt. Ist die Tür nach dem Öffnen nicht geschlossen worden, wird nach Ablauf der Kurzzeitfreigabezeit der Voralarm und nach dessen Ablauf, Alarm ausgelöst (abhängig von Steckbrücke JP-1 und Vorwahlschalter S 4.1).

bei Dauerfreigabe über Klemme 9/10:

Wird die Dauerfreigabe eingeleitet, erfolgt die Freigabe der Tür für die Dauer der Ansteuerung. Anschließend erfolgt die Wiederverriegelung der geschlossenen Tür. Ist die Tür nach Ablauf der Dauerfreigabe und nach anschließendem Ablauf der Kurzzeitfreigabezeit nicht geschlossen, wird der Voralarm und nach dessen Ablauf, Alarm ausgelöst (abhängig von Steckbrücke JP-1 und Vorwahlschalter S 4.1).

1.7.9 Vorwahlschalter S2: Voralarmzeit

Modelle-14/-15/-20/21: Im Stand-alone-Betrieb:

Zeitbereich: 4 bis 64 Sekunden (4-Sekunden-Raster)

Wurde Voralarm ausgelöst, bleibt dieser, wenn die Tür nicht geschlossen wird, für die an S2 eingestellte Zeit aktiviert. Nach deren Ablauf wird Alarm ausgelöst (abhängig vom Vorwahlschalter S 4.1).

Modelle-20/-21: Im Busbetrieb:

Im Busbetrieb muss an diesem Vorwahlschalter die Teilnehmeradresse eingestellt werden. Die Einstellung der Teilnehmeradresse ist im Kapitel Busbetrieb beschrieben. Die gewünschte Voralarmzeit muss dann am Bus-Steuerungstableau 925 eingestellt werden.

1.7.10 Vorwahlschalter S3: Alarmzeit

Modelle-14/-15/-20/21: Im Stand-alone-Betrieb:

Zeitbereich: 11 bis 176 Sekunden (11-Sekunden-Raster)

Wurde Alarm ausgelöst, bleibt der akustische Alarm für die an S3 eingestellte Zeit aktiv. Nach deren Ablauf wird der akustische Alarm zurückgesetzt. Der potenzialfreie Relaiskontakt an den Klemmen 15/16 bleibt jedoch geschlossen und der optische Alarm an der Klemme 21 bleibt aktiv, bis der Alarm quittiert wird.

Modelle-20/-21: Im Busbetrieb:

Im Busbetrieb muss an diesem Vorwahlschalter der Adressbereich der Teilnehmeradresse eingestellt werden. Die Einstellung der Teilnehmeradresse ist im Kapitel Busbetrieb beschrieben. Die gewünschte Alarmzeit muss dann am Bus-Steuerungstableau 925 eingestellt werden.

1.7.11 Vorwahlschalter S4: Beleuchtung NOT-AUF-Schalter

Die Beleuchtung des NOT-AUF-Schalters können Sie am DIP-Schalter S4 auf der Beleuchtungsplatine wie folgt einstellen:

OFF ON



Beleuchtung:
ist ausgeschaltet



Beleuchtung:
leuchtet grün bei entriegelt
ist dunkel bei verriegelt

OFF ON



Beleuchtung:
ist dunkel bei entriegelt
leuchtet rot bei verriegelt



Beleuchtung:
leuchtet grün bei entriegelt
leuchtet rot bei verriegelt

Alle Einstellarbeiten dürfen nur von einer Fachkraft vorgenommen werden!

2 Montage und Installation

2.1 Hinweise!



Gefahr durch elektrischen Strom!

Bei Berührung von stromführenden Teilen kann es zu einer lebensgefährlichen Körperdurchströmung kommen.

Vor Installation, Wartungsarbeiten und Öffnen des Gehäuses

- Spannungsfrei schalten
- Vor unbeabsichtigtem und selbsttätigen Einschalten sichern
- Unfallverhütungsvorschriften beachten

Für die Installation und den Betrieb von elektrischen Verriegelungen von Türen in Rettungswegen sind baurechtliche Bestimmungen zu beachten!

Die Geräte entsprechen den in der Europäischen Union geltenden Richtlinien bezüglich elektromagnetischer Verträglichkeit (EMV).

Bei der Elektroinstallation sind die VDE-Vorschriften sowie die Bestimmungen der örtlichen EVUs zu beachten

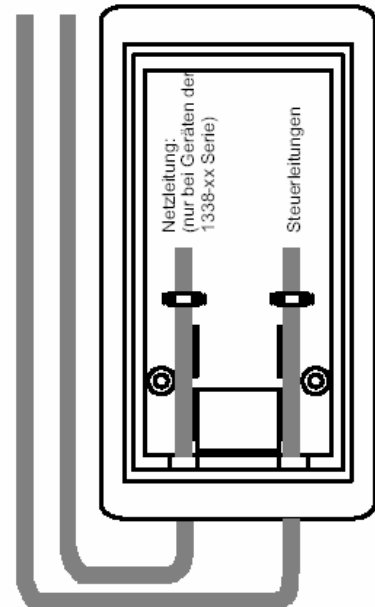
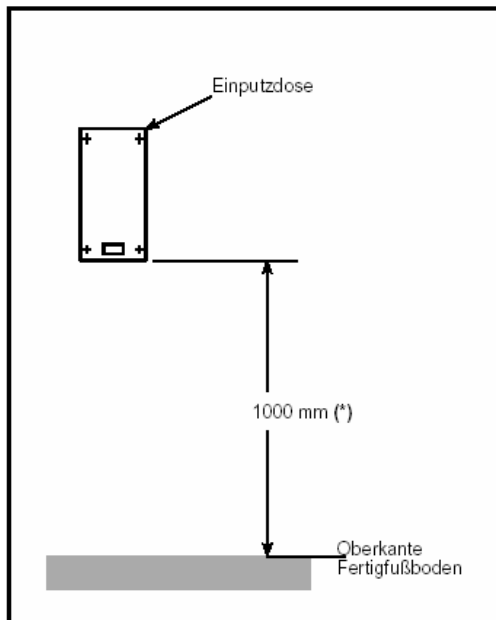
Das Gerät muss durch eine leicht zugängliche Trennvorrichtung vom Versorgungsstromkreis getrennt werden können.

Die Übereinstimmung der Geräte mit der "Richtlinie über elektrische Verriegelungssysteme von Türen in Rettungswegen (EltVTR)" (Bauregelliste A Teil 1, lfd. Nr. 6.19) ist geprüft vom TÜV Rheinland, Köln.

An Rauchschutztüren oder Feuerschutztüren dürfen elektrische Verriegelungssysteme nur wenn der Verwendbarkeitsnachweis für die betreffende Tür dies vorsieht und nur nach dessen Maßgabe angebracht werden. Ausnahme: Elemente, die auch an bereits hergestellten Feuerschutzabschlüssen angebracht werden dürfen.

2.2 Hinweise zur Montage

Das Fluchttürterminal ist in unmittelbarer Nähe der Fluchttür zu montieren. Das Fluchttür-Steuerterminal ist für die Wandmontage vorgesehen. Um baulichen Anforderungen gerecht zu werden, steht eine Aufputz-(AP) und eine Unterputz-(UP) Ausführung zur Verfügung. Der UP-Ausführung liegt zusätzlich eine Einputzdose aus verzinktem Stahlblech und ein Zubehörbeutel mit Montagematerial bei. Verwenden Sie bei der Montage die Bohrschablone im Anhang:



* Gemäß der „Richtlinie über elektrische Verriegelungssysteme von Türen in Rettungswegen“ muss das Terminal so positioniert werden, dass sich die Nottaste innerhalb des Bereichs zwischen 850 mm und 1200 mm über Oberkante Fertigfußboden (OKFF) befindet. Empfohlen wird dort eine Höhe von 850 mm über OKFF.

Näheres regelt die jeweilige Landesbauordnung.

Soweit der Muster-Erlaß „Bauaufsichtliche Anforderungen an elektrische Verriegelungen von Türen in Rettungswegen“-Fassung Juni 1988“ in die jeweilige Landesbauordnung übernommen wurde, ist zu berücksichtigen, dass dort eine maximale Höhe von 1050 mm über OKFF vorgeschrieben ist. Bei Positionierung der Einputzdose gemäß Maßangabe in obiger Skizze erreicht die Höhe der Nottaste dieses Maximalmaß.

- Die Zuleitungen müssen von unten durch die Leitungsdurchführungen im Gehäuseunterteil geführt werden.
- Die Zuleitungen müssen hinter oder neben dem Steuerterminal geführt und fixiert werden. Es ist darauf zu achten, dass die Zuleitungen nicht durch die Befestigungsschrauben des Steuerterminals beschädigt werden.
- Bei der UP-Version sind zunächst die Zuleitungen durch die Bohrungen der Einputzdose zu führen. Anschließend ist die Dose in die Wand einzuputzen. Mit einem 6 mm Bohrer kann direkt durch die Lochungen in den Ecken der Einputzdose gebohrt werden. Mit den Schrauben und Dübeln des Zubehörbeutels ist das Gehäuseunterteil zu befestigen.
- Damit die vorgeschriebene maximale Höhe des Notschalters nicht überschritten wird, beachten Sie bei der Festlegung der Position der Einputzdose bitte die Maße in der Skizze.
- Die Kabel sind zwischen den Stegen am Gehäuseboden und den Befestigungsdomen für den Gehäusedeckel zu führen und mit den Zugentlastungsschellen in dieser Position zu fixieren.
- Der Raum zwischen den Stegen am Gehäuseboden muss freibleiben!
- Beim Modell 1338 wird durch die linke Kabeleinführung ausschließlich die Netzzuleitung geführt. Für alle Steuerleitungen wird die rechte Kabeleinführung benutzt.

Die Montage des Steuerterminals auf dem Türblatt ist nicht vorgesehen.

2.3 Leitungsauswahl

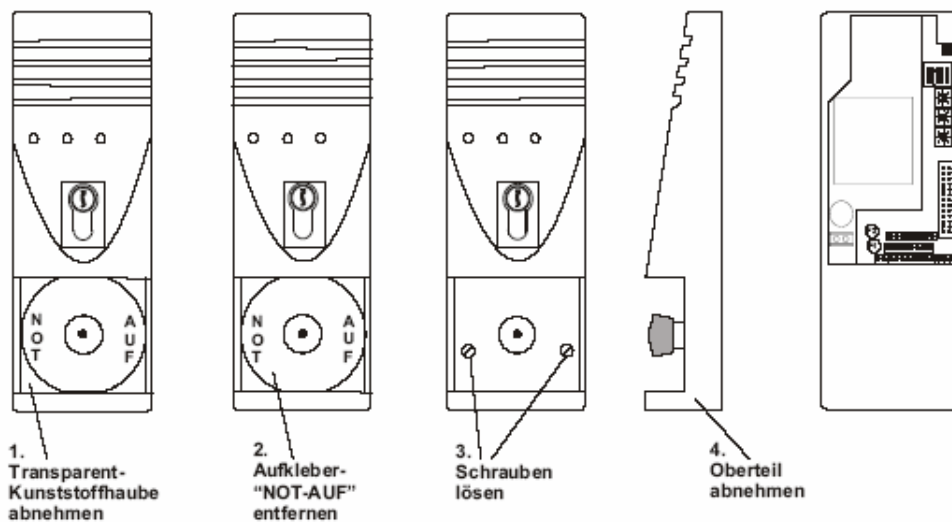
Bei der Installation muss beachtet werden, dass die Steuerleitungen maximal 300 m und Leitungen zum Verriegelungsteil maximal 100 m lang sein dürfen.

Des Weiteren muss der Leitungsquerschnitt so gewählt werden, dass die Spannung am Verriegelungsteil bei Vollast und unter Berücksichtigung aller weiteren Verluste, wie z.B. des Spannungsabfalls auf der Zuleitung, maximal 10% unter der angegebenen Betriebsnennspannung des Verriegelungsteils liegt.

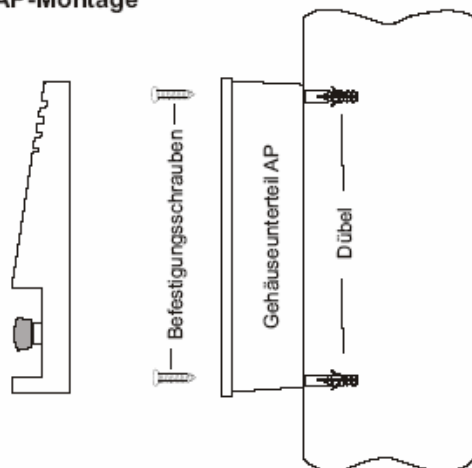
2.4 Servicehinweise

2.4.1 Öffnen des Gehäuses, AP-Montage, UP-Montage

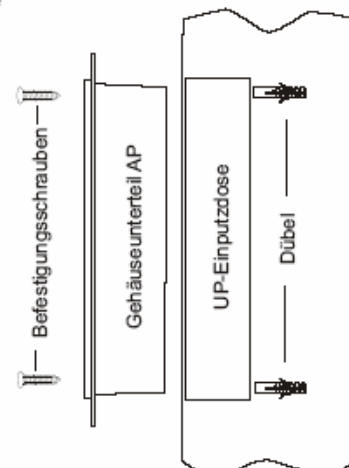
Öffnen des Gehäuses



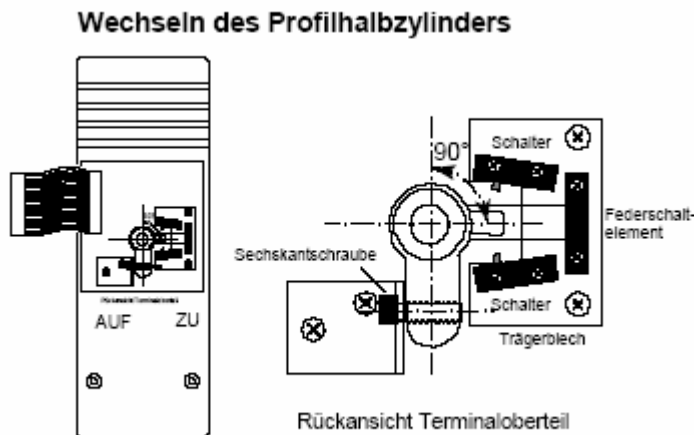
AP-Montage



UP-Montage



2.4.2 Auswechseln des Profilhalbzylinders



Sollte es nötig sein, den eingebauten Profilhalbzylinder gegen ein anderes Modell auszutauschen, z.B. wenn das Fluchttür-Steuergerät in ein vorhandenes Schließsystem integriert werden soll, so muss zuerst der eingebaute Profilhalbzylinder demontiert und anschließend der Austauschzylinder montiert werden. Bei den notwendigen Arbeiten ist auf besondere Sorgfalt zu achten, um Beschädigungen am Steuergerät zu vermeiden. Bitte folgen Sie deshalb den unten aufgeführten Anweisungen.

- 1) Nach dem Lösen und Abnehmen des Gehäuseoberteils ist zunächst die Flachbandleitung auszustecken, die die Leiterplatte im Gehäuseoberteil mit der des Gehäuseunterteils verbindet. Dies erfolgt durch Ziehen am Steckergehäuse. Ziehen Sie keinesfalls an der Flachbandleitung, da diese sonst beschädigt werden kann.
- 2) Lösen Sie nun die Sechskantschraube, die den Profilhalbzylinder mit dem Befestigungswinkel verbindet.
- 3) Schieben Sie den Profilhalbzylinder nach hinten durch das Gehäuse und entfernen Sie ihn. Beachten Sie hierbei, dass die Federschaltetelemente nicht durch den Schließhebel des Zylinders beschädigt werden.
- 4) Setzen Sie den neuen Profilhalbzylinder ein, indem Sie diesen von der Gehäuseinnenseite durch das Gehäuse schieben. Befestigen Sie diesen anschließend mit der Sechskantschraube so am Befestigungswinkel, dass der Zylinder an der Gehäusefrontseite plan abschließt. Der Zylinder muss dabei so justiert werden, dass der Schließhebel beim Schalten am Trägerblech des Schaltelements anschlägt.
- 5) Überprüfen Sie anschließend, ob der Schließhebel des Profilhalbzylinders die Federschaltetelemente und damit die Schalter ordnungsgemäß betätigt.
- 6) Stellen Sie wieder die Verbindung mit Hilfe der Flachbandleitung her, und schließen Sie das Steuerterminal.
- 7) Nehmen Sie das Gerät in Betrieb und führen Sie anschließend einen Funktionstest durch.

Modellauswahl:

Für das Fluchttür-Steuerterminal müssen Profilhalbzylinder kürzeste Bauform 90~ links mit einer Länge von 30 mm bis 35 mm eingesetzt werden.

2.5 Busbetrieb – Modelle 1338-20/-21 und Modelle 1340-20/-21

Wird das Fluchttür-Steuerterminal in der Betriebsart 2 am TS-Bus in Verbindung mit einem Bus-Steuerungstableau 925 betrieben, erfolgt die Steuerung und Überwachung der Fluchttür nach wie vor durch das Steuerterminal. Der gesamte bereits beschriebene Funktionsumfang des Steuerterminals sowie der Ablauf der einzelnen Funktionen stehen im Busbetrieb nahezu unverändert zur Verfügung. Die Beschreibung der zusätzlichen Steuerungs- und Überwachungsmöglichkeiten, die das Bus-Steuerungstableau 925 zur Verfügung stellt, finden Sie in der Bedienungsanleitung zum Bus-Steuerungstableau 925.

2.5.1 Bus-Anschluss

Um das Fluchttürterminal in Verbindung mit dem Bus-Steuerungstableau 925 betreiben zu können, muss eine Datenverbindung über eine Zwei-Draht-Busleitung zwischen den Geräten hergestellt werden. Die Busleitung ist am Fluchttürterminal an den Klemmen A und B anzuschließen. Es ist beim Anschluss zu beachten, dass die Busleitung gepolt ist und daher richtig am Teilnehmer angeschlossen werden muss. Ein Verpolen der Busleitung hätte einen Kurzschluß zur Folge, der das gesamte Bussystem blockiert und zur Zerstörung der Geräte führen kann.

2.5.2 Einstellung der Teilnehmeradresse am Fluchttürterminal

Es ist es erforderlich, dass mit dem Schiebeschalter S 4.5 der Busbetrieb eingestellt und jedem Fluchttürterminal eine Teilnehmeradresse zugewiesen wird, die an den Drehschaltern S2 und S3 einzustellen ist. Dabei ist darauf zu achten, dass keine Teilnehmeradresse doppelt, sowie die Adresse 0 nicht vergeben wird.

In der nachfolgenden Beschreibung wird erläutert, wie die Teilnehmeradresse einzustellen ist.

Drehschalter S3



Adressbereiche

Drehschalterstellung

| | |
|---|-------------------------------|
| ↓ | |
| 0 | --> Adressbereich 0 bis 15 |
| 1 | --> Adressbereich 16 bis 31 |
| 2 | --> Adressbereich 32 bis 47 |
| 3 | --> Adressbereich 48 bis 63 |
| 4 | --> Adressbereich 64 bis 79 |
| 5 | --> Adressbereich 80 bis 95 |
| 6 | --> Adressbereich 96 bis 111 |
| 7 | --> Adressbereich 112 bis 120 |

Die Stellung 8 bis F darf an S3 nicht eingestellt werden!

Drehschalter S2



Einzeladressen

innerhalb eines Adressbereichs

Drehschalterstellung

| | | |
|---|---------------------------------------|-----|
| ↓ | | |
| 0 | --> Anfangsadresse des Adressbereichs | +0 |
| 1 | --> Anfangsadresse des Adressbereichs | +1 |
| 2 | --> Anfangsadresse des Adressbereichs | +2 |
| 3 | --> Anfangsadresse des Adressbereichs | +3 |
| | . | . |
| A | --> " " | +10 |
| B | --> " " | +11 |
| C | --> " " | +12 |
| D | --> " " | +13 |
| E | --> " " | +14 |
| F | --> " " | +15 |

Die gleichzeitige Drehschalterstellung S3 --> 0 und S2 --> 0 ist nicht zulässig

Beispiel: Es soll die Teilnehmeradresse 58 am Fluchttürterminal eingestellt werden. Der Drehschalter S3 für den Adressbereich muss dazu in Stellung 3 gebracht werden. Diese Einstellung entspricht dem Adressbereich 48-63. Von der Adresse 48 ausgehend, muss nun die Differenz zu der gewünschten Adresse 58, in diesem Fall 10, mit dem Drehschalter S2 für die Einzeladressen eingestellt werden. Dies wird erreicht, indem der Drehschalter S2 in Stellung A gebracht wird.

Für weitere Hinweise zur Installation sowie zur Leitungsauswahl lesen Sie bitte die Bedienungsanleitung zum Bus-Steuerungstableau 925

2.6 Technische Daten und Anschlussplan für 1338

2.6.1 Elektrische Daten

2.6.1.1 Primär

| | |
|---------------------------------|--|
| Betriebsnennspannung | 230 VAC +10% / -15% / 50-60 Hz |
| Nennstromaufnahme | Max. 0,4 A |
| Sicherung F1 (Platine Netzteil) | 2 A träge (Kleinstsicherung Serie 382; Wickmann, Typ TR .5 |

Das Gerät muss durch eine leicht zugängliche Trennvorrichtung vom Versorgungsstromkreis getrennt werden können

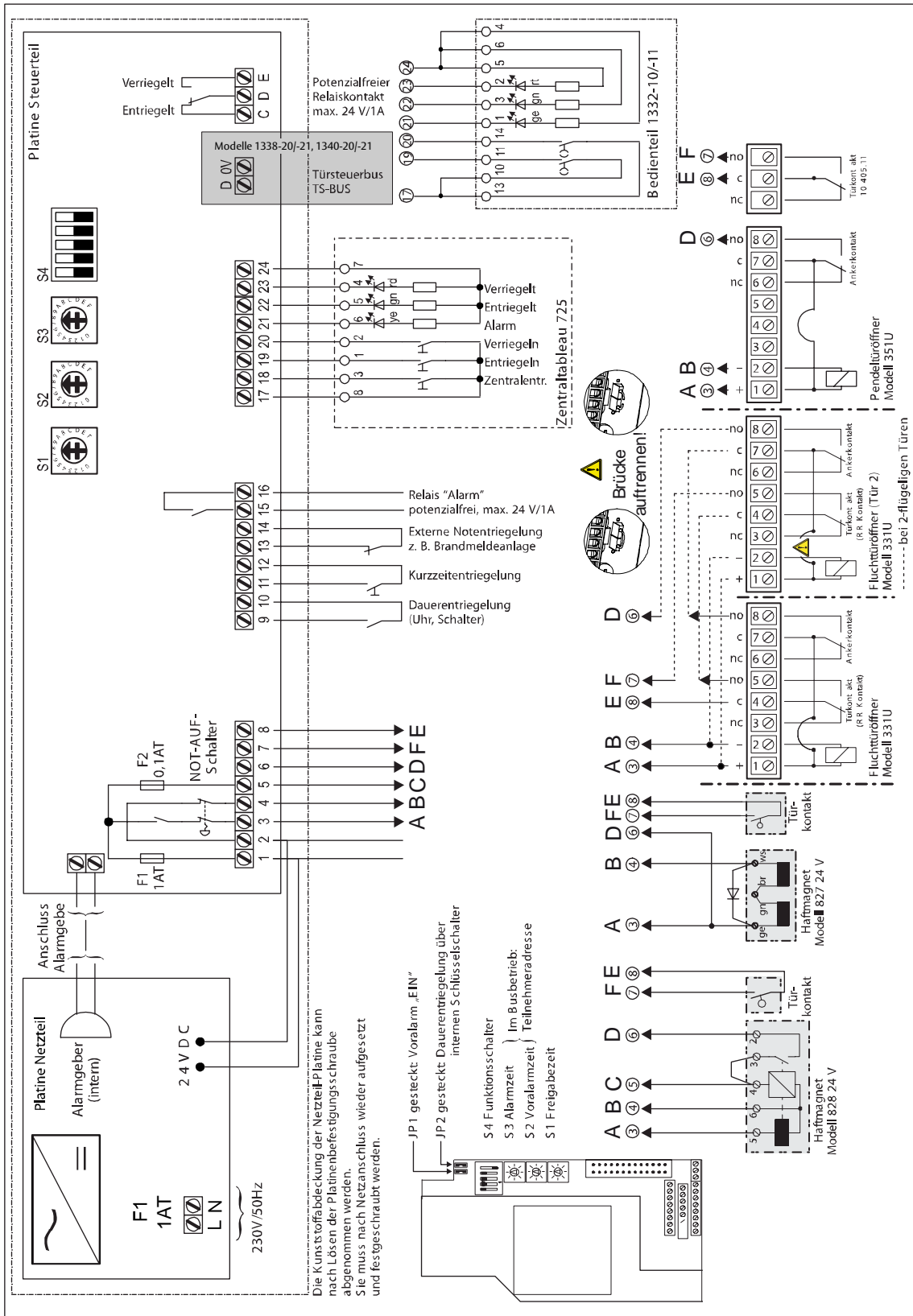
2.6.1.2 Sekundär

| | |
|---|---|
| Betriebsnennspannung | 24 VDC ± 5% Sicherheitskleinspannung (Restwelligkeit max. 120 mVss) |
| Nennstromaufnahme für externe Verbraucher | Max 320 mA |
| Sicherung F1 (Platine Steuerteil) | 1 A träge (Kleinstsicherung Serie 382; Wickmann, Typ TR.5) |
| Sicherung F2 (Platine Steuerteil) | 0,1 A träge (Kleinstsicherung Serie 382; Wickmann, Typ TR.5) |
| Kontaktbelastbarkeit der Relaiskontakte | Max. 24 V 1A bei ohmscher Last |
| Abmessungen (B x H x T) | AP-Version ca. 92,5 x 250 x 98 mm |
| | UP-Version ca. 122 x 280 x 100 mm |
| Notschaltelement | Nach DIN / EN 60947 5-5 |
| Anzeige Leuchtdioden | rot, grün, gelb |
| Schutzart | IP 20, DIN EN 60529 |
| Umgebungstemperatur | 0°C bis 35°C |
| Einbauanlage | senkrecht |

2.6.2 Anschließbare Verriegelungselemente

| Modell | 827 (24 V) | 828 (24 V) | 332 (24 V) | 331 U (V) (24 V) | 351 U (V) (24 V) |
|--|---|---------------|---------------|--------------------------|----------------------------|
| Stromaufnahme (je Verriegelungsteil) | 250 mA | 315 mA | 100 mA | 160 mA | 160 mA |
| Anzahl | 1 | 1 | 2 | 2 | 2 |
| Empfohlener Türkontakttyp und Anzahl je Türflügel | Magnetkontakte 10360, 10362, 10365, 10370 1 | | | Türkontakt integriert | Kegelkontakt 10400 1 |

2.6.3 Anschlussplan Fluchttür-Steuergerät 1338-20



2.7 Technische Daten und Anschlussplan für 1340 Version 12V

2.7.1 Elektrische Daten

| | |
|--------------------------|--|
| Nennbetriebsspannung | 12 VDC |
| Betriebsspannungsbereich | 12 VDC \pm 10% stabilisierte Gleichspannung (Restwelligkeit max. 1 Vss) |

Das Netzteil für die Spannungsversorgung des Geräts muss der aktuellen DIN EN 60950 entsprechen!

| | |
|---------------------------------------|---|
| Eigenstromaufnahme | max. 200 mA |
| Stromaufnahme für externe Verbraucher | max. 1 A |
| Sicherung F1 | 1,6 A träge (Kleinstsicherung Serie 382; Wickmann, Typ TR.5) |
| Sicherung F2 | 0,1 A träge (Kleinstsicherung Serie 382; Wickmann, Typ TR.5) |
| Kontaktbelastbarkeit der Relais | max. 24 V 1A bei ohmscher Last |

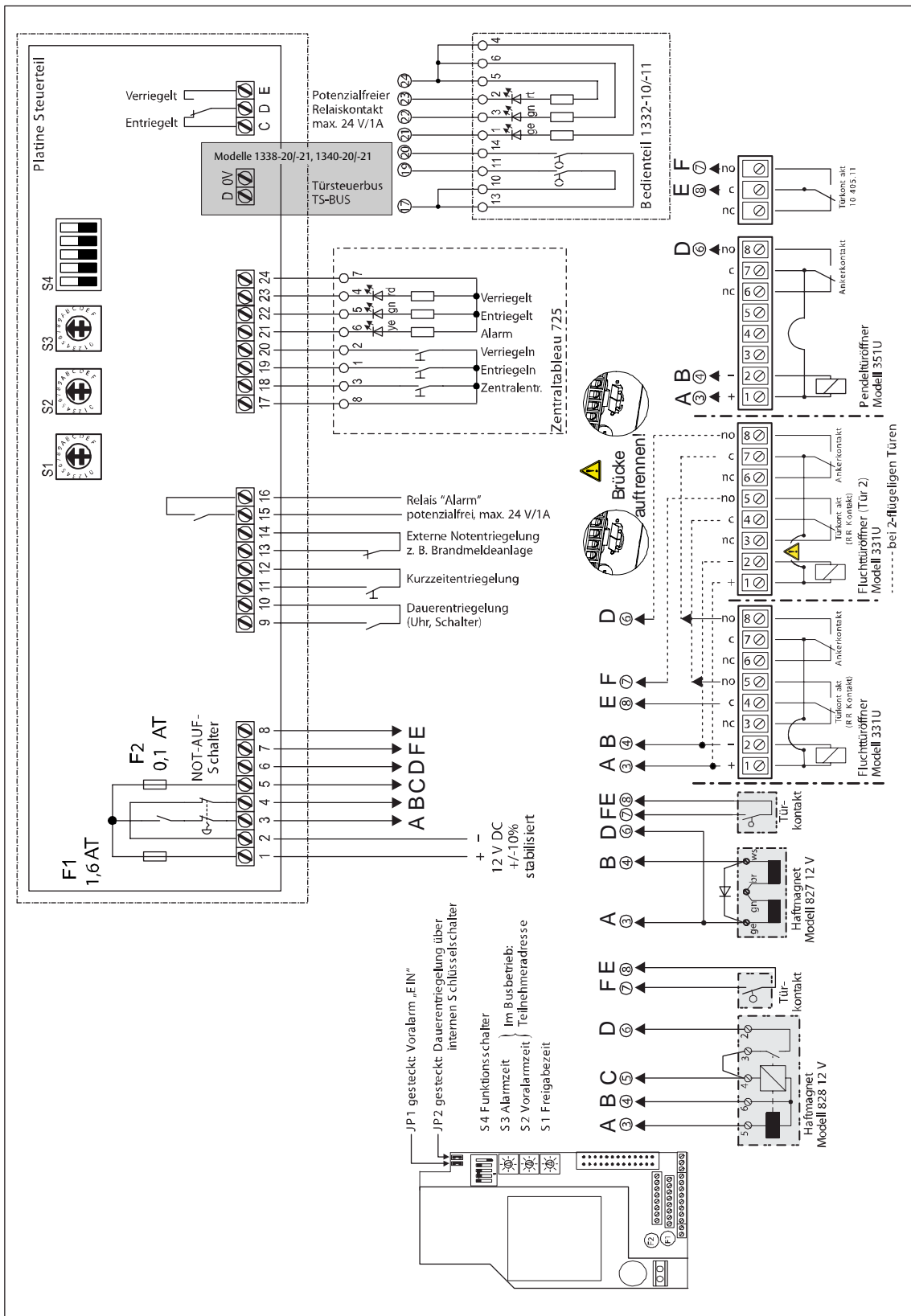
2.7.2 Technische Daten

| | |
|------------------------------|--|
| Gehäuseabmessung (B x H x T) | AP-Version ca. 92,5 x 250 x 98 mm UP-Version ca. 122 x 280 x 100 mm |
| Notschaltelement | Nach DIN / EN 60947 5-5 |
| Anzeige Leutdioden | rot, grün, gelb |
| Schutzart | IP 20, DIN EN 60529 |
| Umgebungstemperatur | 0 bis 35 C° |
| Einbaulage | senkrecht |

2.7.3 Anschließbare Verriegelungselemente

| Modell | 827 (12 V) | 828 (12 V) | 332 (12 V) | 331 U (V) (12 V) | 351 U (V) (12 V) |
|--|---|---------------|---------------|--------------------------|----------------------------|
| Stromaufnahme (je Verriegelungsteil) | 500 mA | 630 mA | 190 mA | 320 mA | 320 mA |
| Anzahl | 2 | 1 | 2 | 2 | 2 |
| Empfohlener Türkontakttyp und Anzahl je Türflügel | Magnetkontakte 10360, 10362, 10365, 10370 1 | | | Türkontakt integriert | Kegelkontakt 10400 1 |

2.7.4 Anschlussplan Fluchttür-Steuergerät 1340-20 (12V)



2.8 Technische Daten und Anschlussplan für 1340 Version 24 V

2.8.1 Elektrische Daten

| | |
|--------------------------|--|
| Nennbetriebsspannung | 24 VDC |
| Betriebsspannungsbereich | 24 VDC \pm 10% stabilisierte Gleichspannung (Restwelligkeit max. 1 Vss) |

Das Netzteil für die Spannungsversorgung des Geräts muss der aktuellen DIN EN 60950 entsprechen!

| | |
|---------------------------------------|---|
| Eigenstromaufnahme | max. 150 mA |
| Stromaufnahme für externe Verbraucher | max. 640 mA |
| Sicherung F1 | 1 A träge (Kleinstsicherung Serie 382; Wickmann, Typ TR.5) |
| Sicherung F2 | 0,1 A träge (Kleinstsicherung Serie 382; Wickmann, Typ TR.5) |
| Kontaktbelastbarkeit der Relais | max. 24 V 1A bei ohmscher Last |

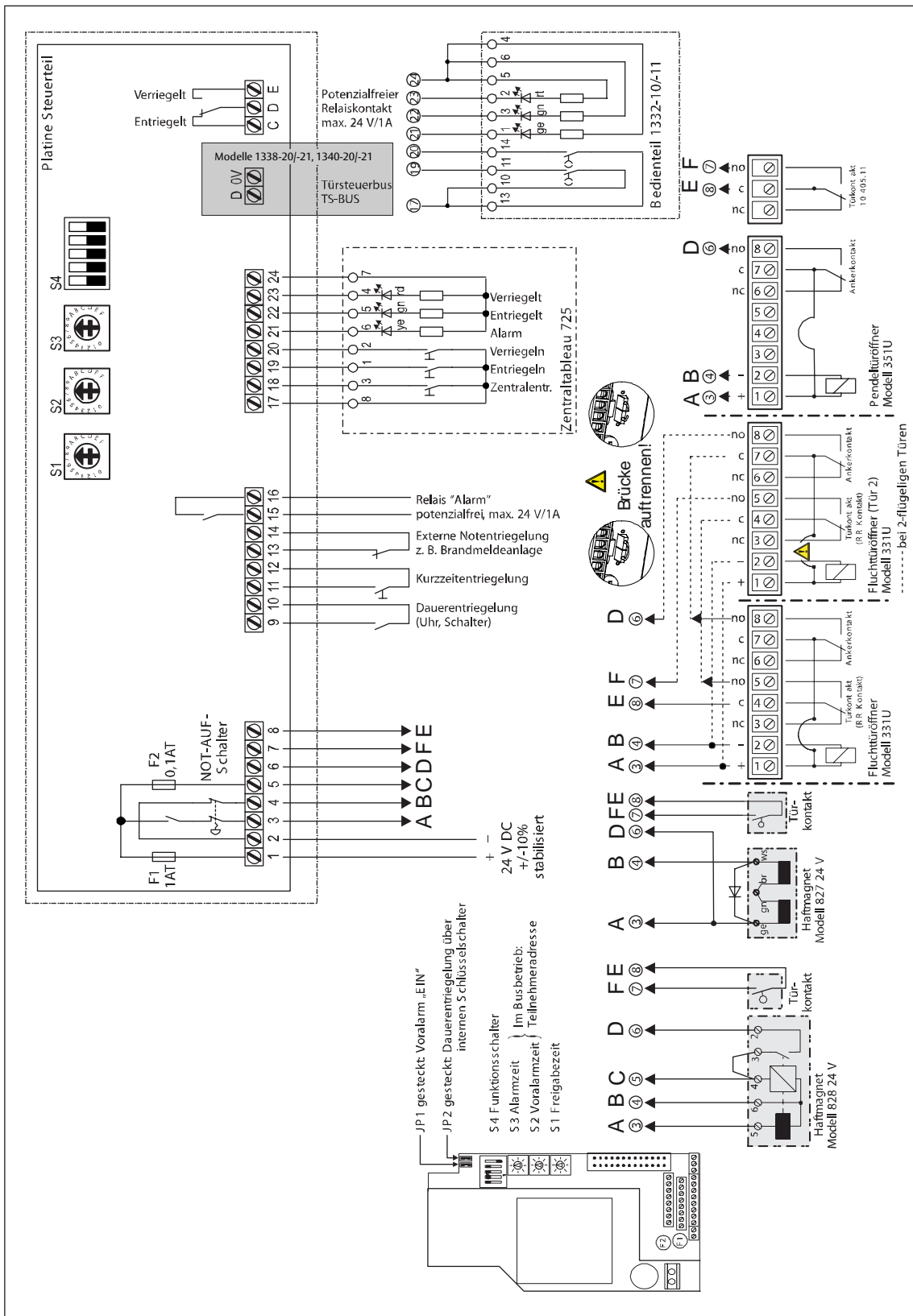
2.8.2 Technische Daten

| | |
|------------------------------|--|
| Gehäuseabmessung (B x H x T) | AP-Version ca. 92,5 x 250 x 98 mm UP-Version ca. 122 x 280 x 100 mm |
| Notschaltelement | Nach DIN / EN 60947 5-5 |
| Anzeige Leutdioden | rot, grün, gelb |
| Schutzart | IP 20, DIN EN 60529 |
| Umgebungstemperatur | 0 bis 35 C° |
| Einbaulage | senkrecht |

2.8.3 Anschließbare Verriegelungselemente

| Modell | 827 (24 V) | 828 (24 V) | 332 (24 V) | 331 U (V) (24 V) | 351 U (V) (24 V) |
|--|---|---------------|---------------|--------------------------|----------------------------|
| Stromaufnahme (je Verriegelungsteil) | 250 mA | 315 mA | 100 mA | 160 mA | 160 mA |
| Anzahl | 2 | 2 | 2 | 2 | 2 |
| Empfohlener Türkontakttyp und Anzahl je Türflügel | Magnetkontakte 10360, 10362, 10365, 10370 1 | | | Türkontakt integriert | Kegelkontakt 10400 1 |

2.8.4 Anschlussplan Fluchttür-Steuergerät 1340-20/21 (24V)



3 Inbetriebnahme, Wartung, wiederkehrende Prüfung

Einbau und Betrieb von elektrischen Verriegelungen von Türen in Rettungswegen unterliegen bauaufsichtlichen Regelungen, deren Einhaltung sowohl von Seiten des Installateurs als auch seitens des Betreibers sicherzustellen ist.

3.1 Inbetriebnahme und wiederkehrende Prüfung

Vor der ersten Inbetriebnahme eines elektrischen Fluchttürverriegelungssystems muss der ordnungsgemäße Einbau aller Elemente und deren elektrischer Anschluss überprüft werden. Besondere Sorgfalt ist hierbei auf die Elemente zur Freischaltung der Verriegelung im Gefahrenfall zu verwenden.

In der Regel ist der ordnungsgemäße Einbau und die Funktionsfähigkeit der elektrischen Fluchttürverriegelung durch einen Sachkundigen festzustellen.

Darüber hinaus müssen Türen in Rettungswegen mit elektrischen Verriegelungen mindestens einmal jährlich von einem Sachkundigen geprüft werden. Der Sachkundige hat über die wiederkehrende Prüfung eine Bescheinigung auszustellen, die der Betreiber der Bauaufsichtsbehörde auf Verlangen vorzulegen hat.

Achtung!

Bei den vorstehenden Hinweisen handelt es sich um Standardvorgaben. Da der Einsatz von Rettungswegverriegelungen auf Ebene der Bundesländer geregelt ist, sind in jedem Fall die betreffende Landesbauordnung und die Prüfverordnungen für technische Anlagen zu beachten.

3.2 Wartung

Die Fluchttürsteuerterminals bedürfen keiner Wartung. Treten während des Betriebs oder bei einer der vorgeschriebenen Prüfungen Störungen auf, die nicht durch fehlerhafte Installation oder Montage verursacht wurden, so ist das betreffende Gerät unverzüglich außer Betrieb zu nehmen und zur Überprüfung an den Hersteller zu senden.

Die Wartungsfreiheit der Geräte entbindet nicht von der Pflicht zu regelmäßig wiederkehrender Prüfung der Fluchttürverriegelung!

4 Checkliste zur Prüfung vor Erstinbetriebnahme

4.1 Komponenten

- Alle Komponenten entsprechen der EltVTR?
 - eingebautes Verriegelungselement 0
 - Steuerung 0
 - Bedienelement 0
- Einbau- und Betriebsanleitung
- Formular für Prüfung des Fluchttürverriegelungssystems vor Erstinbetriebnahme ist vorhanden 0
- Bei externer Stromversorgung des Verriegelungssystems oder von Teilen desselben: Entspricht die Energieversorgung EN 60 950 (CE-Zeichen vorhanden)? 0

4.2 Einbau

- Die lichte Durchgangshöhe der Tür wird durch das Verriegelungselement nicht auf einen Wert unter 200 cm eingeschränkt. 0
- Die Positionierung des Nottasters entspricht den Vorgaben des Landesbaurechts und den Richtlinien über elektrische Verriegelungen von Türen in Rettungswegen 0
- Das Hinweilschild "NOTTASTE" ist vorhanden und korrekt angebracht 0
- Bei Einbau der Verriegelung an einer Rauch-/ Feuerschutztür: Positionierung und Einbauweise des Verriegelungselements entsprechen den Vorgaben des Eignungsnachweises des Türherstellers 0

4.3 Funktion

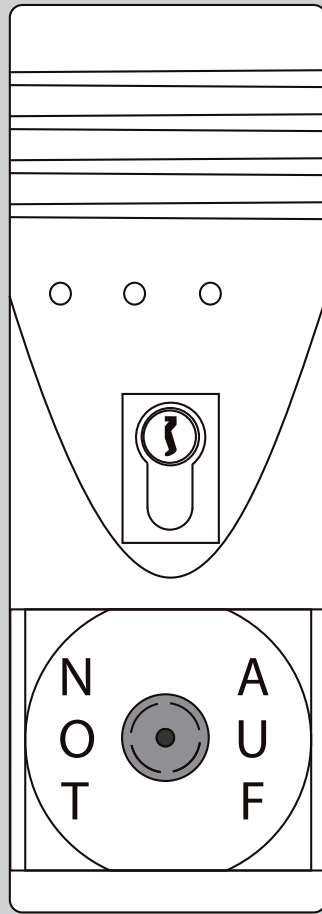
- ⇒ Verriegelungssystem aktivieren!
- ⇒ Prüfen, ob rote Anzeige am Bedienelement leuchtet!
- ⇒ Prüfen (manuell), ob Tür sicher verriegelt ist!
- ⇒ Nottaste im Terminal bzw. im Tableau (bei indirekter Freischaltung) betätigen!
- Die Tür wird unverzüglich freigegeben 0
- Die Tür kann ohne erheblichen Kraftaufwand geöffnet werden 0
- Gelbe und grüne LED am Terminal leuchten 0
- Der integrierte akustische Alarmgeber hat angesprochen 0

- ⇒ Alarm zurücksetzen
- ⇒ Verriegelungssystem aktivieren!
- ⇒ Prüfen, ob rote Anzeige am Bedienelement leuchtet!
- ⇒ Prüfen (manuell), ob Tür sicher verriegelt ist!
- ⇒ System auf Dauerentriegelung schalten!
- Tür ist entriegelt 0
- ⇒ Nottaste im Terminal bzw. im Tableau (bei indirekter Freischaltung) betätigen!
- Gelbe und grüne LED am Terminal leuchten 0
- Der integrierte akustische Alarmgeber hat angesprochen 0

Wenn eine Gefahrenmeldeanlage (z.B. Brandmeldeanlage) aufgeschaltet ist:

- ⇒ Alarm zurücksetzen
- ⇒ Verriegelungssystem aktivieren!
- ⇒ Prüfen, ob rote Anzeige am Bedienelement leuchtet!.
- ⇒ Prüfen (manuell), ob Tür sicher verriegelt ist!
- ⇒ Ruhestromschleife der Gefahrenmeldeanlage öffnen!
- Die Tür wird unverzüglich freigegeben 0
- Die Tür kann ohne erheblichen Kraftaufwand geöffnet werden 0
- Gelbe und grüne LED am Terminal leuchten 0
- Der integrierte akustische Alarmgeber hat angesprochen 0

- Für Ihre Notizen



Emergency Exit Control Terminal 1338-/1340-14/-15/-20/-21



ASSA ABLOY

Installation- and
Mounting Instruction

Content

| | | |
|----------|---|-----------|
| 1 | FUNCTIONAL CHARACTERISTICS AND OPERATION..... | 41 |
| 1.1 | Notes | 42 |
| 1.2 | General description | 42 |
| 1.2.1 | Model description | 43 |
| 1.3 | Functional characteristics | 43 |
| 1.3.1 | Functional characteristics when switching on or on return of the power supply | 43 |
| 1.3.2 | Temporary release..... | 44 |
| 1.3.3 | Permanent unlocking..... | 45 |
| 1.3.4 | Locking | 45 |
| 1.4 | Alarm | 46 |
| 1.4.1 | Danger alarm..... | 46 |
| 1.4.2 | Connection and alarm by means of a fire alarm system (terminal 13/14) | 47 |
| 1.4.3 | Sabotage alarm..... | 47 |
| 1.4.4 | Alarm due to door break-in | 47 |
| 1.4.5 | Dealing with multiple alarms | 47 |
| 1.4.6 | Monitoring the door opening time..... | 48 |
| 1.5 | Overview of operating and display elements | 49 |
| 1.6 | Determination of an alarm condition | 50 |
| 1.7 | Setting possibilities at the emergency exit control terminal..... | 51 |
| 2 | MOUNTING AND INSTALLATION | 55 |
| 2.1 | Notes! | 56 |
| 2.2 | Mounting instructions | 57 |
| 2.3 | Choosing the right cables..... | 58 |
| 2.4 | Servicing instructions..... | 58 |
| 2.4.1 | Opening the housing, surface mounting, flush mounting..... | 58 |
| 2.4.2 | Exchanging the multi-LED or the profile half-cylinder | 59 |
| 2.5 | Bus mode – models 1338-20/-21 and models 1340-20/-21..... | 60 |
| 2.5.1 | Bus connection..... | 60 |
| 2.5.2 | Setting the user address at the emergency exit terminal | 60 |
| 2.6 | Specifications and terminal diagrams for 1338..... | 62 |
| 2.6.1 | Electrical data..... | 62 |
| 2.6.2 | Possible connecting locking elements..... | 62 |
| 2.6.3 | Terminal diagram for 1338-20 | 63 |

| | | |
|------------|--|-----------|
| 2.7 | Specifications and terminal diagram for 1340-20/21 Version 12V | 64 |
| 2.7.1 | Electrical data..... | 64 |
| 2.7.2 | Specifications..... | 64 |
| 2.7.3 | Possible connecting locking elements..... | 64 |
| 2.7.4 | Terminal diagram for 1340-20 (12V)..... | 65 |
| 2.8 | Specifications and terminal diagram for 1340-20/21 Version 24 V | 66 |
| 2.8.1 | Electrical data..... | 66 |
| 2.8.2 | Specifications..... | 66 |
| 2.8.3 | Possible connecting locking elements..... | 66 |
| 2.8.4 | Terminal diagram for 1340-20/21 (24V)..... | 67 |
| 3 | COMMISSIONING, MAINTENANCE, RECURRING TESTS | 69 |
| 3.1 | Commissioning and recurring tests..... | 69 |
| 3.2 | Maintenance..... | 69 |
| 4 | CHECKLIST FOR TESTING PRIOR TO INITIAL COMMISSIONING | 70 |
| 4.1 | Components..... | 70 |
| 4.2 | Installation | 70 |
| 4.3 | Functional characteristics | 70 |

1 Functional characteristics and operation

1.1 Notes

The relevant statutory building regulations must be observed when installing and operating electrical locks in escape routes.

Agreement of the units with the "Directive on locking systems for doors in escape routes (EltVTR 12/97)" (Building register A part 1, no. 6.19) has been tested by TÜV Rheinland, Cologne

1.2 General description

The emergency exit control terminal type 1338/1340 is designed for the control and monitoring of individual emergency exits. It accommodates the entire electronic control circuitry, eliminating the need for an additional control unit. All relevant operating and control elements are integrated in the control terminal and therefore do not need to be additionally externally connected.

Does apply for models 1338-14/-15/-20/-21 or 1340-14/-15/-20/-21:

The following functions are available to you:

- Stand-Alone-Mode. The control terminal take over the entire control and monitoring of the escape door.
- Release of the emergency exit via an integrated emergency button
- External release of the emergency exit (for example by a fire alarm system)
- Permanent unlocking using the internal key-operated switch or through an external contact such as a time switch
- Temporary unlocking via the internal key-operated switch or through an externally connected button
- Central release with alarm initiation via an external button
- Display of the emergency exit locking status by means of the door status display
- Display of an alarm status by means of an acoustic and optical signal
- One floating relay contact each for an additional "locked-unlocked" display and for an external alarm signal
- Operation in combination with an external central panel type 725 or an operator terminal 1332-10/11.

Does apply for models 1338-20/-21 und 1340-20/-21:

The models 1338-20/-21 and 1340-20/-21 have got two operation modes:

- In operating mode 1, the control terminal operates as stand-alone unit. This means, that the control terminal take over the entire control and monitoring of the escape door. The operating have to take place at the control terminal or via an external operator terminal, e.g. 1332.
- In operating mode 2, the control terminal operates as bus user at door control bus. With the additional central control panel 925, extended operating and monitoring possibilities are available.

1.2.1 Model description

1.2.1.1 Emergency exit control terminal type 1338-14/-15/-20/-21

Alongside the entire electronic control circuit, these control terminals are fitted with an additional power supply unit which supplies both the electronic circuitry in the control terminal and also the locking elements with the required voltage. The control terminals can either be operated as stand-alone unit or as bus user.

1.2.1.2 Emergency exit control terminal type 1340-14/-15/-20/-21

These control terminals have the same functional scope as model 1338..., but do not have an internal power supply unit. For this reason, it is necessary to supply the control terminals and the locking elements with the necessary voltage via an external power supply.

1.2.1.3 Emergency exit control terminal type 1338-14/-15 und 1340-14/-15

These control terminals have got the same range of functions as the models ...-20/-21, but without bus support. They are designed for stand-alone-mode.

1.3 Functional characteristics

Over the following pages, the individual functions, the setting possibilities at the control terminal and the connection of external modules to the emergency exit control terminal are described. Please read through these instructions with great care and observe particularly the terminal diagrams and the relevant electrotechnical datasheets, in order to avoid errors during installation and commissioning.

The description is broken down according to subject areas, ensuring the fastest possible localization of information relating to a required function.

1.3.1 Functional characteristics when switching on or on return of the power supply

After switching on the system or after a power failure, the position of the internal emergency button and the status of all control inputs is interrogated and evaluated by the system. The resulting system switching status is then directly dependent upon these input parameters.

If an alarm is triggered after switching on for which the reason is not immediately recognizable, the cause of the alarm can be discovered and remedied with the aid of the table in the chapter Determination of an alarm condition

Die Beschreibung ist nach Themen gegliedert, um schnell die gewünschten Informationen zu einer gesuchten Funktion zu finden.

1.3.2 Temporary release

The control terminal permits the locked door to be unlocked for the time period set at S1 using the "Temporary release" function. For this to be possible, the internal key-operated switch must be actuated in the "locking" direction or the control terminal actuated via terminals 11/12 or 17/20.

The "Temporary release" status is indicated by the LED flashing at a ratio of 9:11. If the door unlocked using the temporary release function is opened and then closed again, the "Temporary release" is interrupted irrespective of the set release time and the door is locked. However, the door must be closed again within the set temporary release time, in order not to initiate a pre-alarm or alarm status. If the door remains opened, initially a pre-alarm and then the alarm is initiated. This is reset by closing the door, after which it automatically relocks. The alarm display with the yellow LED remains in place until acknowledged or until a repeat release is initiated.

If the temporary release is initiated via the external buttons at terminals 11/12, the release time can be re-triggered. This means that the release time is restarted by pressing any button. Relocking takes place after expiry of the set release time, calculated from the last time the release button was disengaged. If actuation at this input takes place continuously via a switching contact, the door is continuously unlocked until the actuation is discontinued. The temporary release time starts automatically afterwards. Once this time has expired, the door is locked again. No relocking takes place after opening and closing the door during the permanent unlocking status. The "Permanent unlocking" status is displayed by the green LED lighting constantly.

If the "Temporary release" function is not required, this must be set at function switch S 4.2. Temporary release is then available only via an external button which is connected to terminals 11/12.

S 4.2: On (above) = Temporary release is possible using the internal key-operated switch, via terminal 20 or through the external buttons (as-delivered status).

S 4.2: Off (below) = Temporary release is only possible through the external button which is connected to terminals 11/12.

Note: An alarm occurring during the release time is evaluated.

- Flashing at a ratio of 9:1 means that the illumination phase of the LED is 9 times longer during the flashing process than the dark phase
- Flashing at a ratio of 1:1 means that the illumination phase is the same length as the dark phase.

1.3.3 Permanent unlocking

The control terminal offers the possibility to unlock a locked door using the "Permanent unlocking" function. This can be carried out in two ways.

With the first possibility, the door unlocks immediately when the internal key-operated switch is actuated in the "unlocking" direction (depending on JP2), or a tripping process takes place via an external contact at the terminals 9/10.

With the second possibility, permanent release takes place only after a delay of 5 seconds, during which the triggering signal must be active. The command "Permanent unlocking" is not delayed when tripping takes place at terminals 9/10. An active command at this contact is always executed directly.

The permanent unlocking function can also be tripped by an external operator terminal 1332-... or at the central panel by actuating the "Unlock" button. The "permanent unlocking" status is displayed by continuous illumination of the green LED.

The relevant function must be set at the function key S 4.3 and at plug-in jumper JP2

S 4.3: On (above) = Permanent unlocking takes place immediately after actuating the internal key-operated switch in the event of a continuous signal at terminal 9/10 or a signal at terminal 19 (as-delivered status)

S 4.3: Off (below) = Permanent unlocking only takes place when actuation of the internal key-operated switch or the signal at terminal 19 has been active for around 5 seconds. This setting has no influence on the permanent release contact at terminal 9/10.

JP2 plugged in = Permanent unlocking by the key-operated switch is possible
JP2 not plugged in = Permanent unlocking by the key-operated switch is not possible

Note: An alarm occurring during the permanent unlocking mode is evaluated.

1.3.4 Locking

A door unlocked in the temporary release or permanent release mode can be locked again by actuating the internal key-operated switch in the "lock" direction or by triggering the control terminal via terminals 17/20.

If the temporary or permanent release mode is active, this is interrupted and the door is locked. The condition for locking is that no alarm condition is active and that the door is closed. The "locked" status is indicated by the red LED.

1.4 Alarm

An alarm is triggered as soon as one of the conditions listed below exists. A difference is drawn here between three different types of alarm

- the danger alarm
- the sabotage alarm
- the door monitoring time alarm

Acknowledgement: If an alarm has been tripped, this can be reset in two steps. During the first step, initially the alarm must be acknowledged. The acknowledgement is executed by actuating the key-operated switch in the "unlock" direction. Acknowledging the alarm switches off the acoustic signal, if this has not already ended on expiry of the acoustic alarm time set using S3 (only in stand-alone operation. In bus operation, the time must be set at the bus control panel). In addition, the floating contact "Alarm" switches (open). In the display, the yellow LED is extinguished and the green LED starts to flash at a ratio of 1:12. This display indicates that the alarm has been acknowledged, but is not yet active.

Reset: In the second step, the cause of the alarm has to be remedied. This means that, for example, an actuated emergency switch has to be pulled out again. Once this has been done, the green LED lights up continuously and so signals that there is no longer an alarm status active. The system is now in the "unlocked" status and, when the door is closed, can be switched to the "locked" status. The alarm memory is deleted when the door is locked.

1.4.1 Danger alarm

The danger alarm can be tripped by

- actuation of the Emergency open switch.
- a connected fire alarm system being tripped.
- Actuation of the external „Central release“ button in the model 725.
- An initiated door locking process cannot be completed within 3 seconds

These conditions cause an alarm to be tripped directly and the door to be unlocked. A danger alarm is displayed by permanent illumination of the green and yellow LEDs, and by the internal acoustic alarm transmitter. In addition, the "Alarm" floating relay contact closes. This can be used to trigger external modules.

Acknowledging and resetting danger alarms

Acknowledgement and resetting are performed as described above.

1.4.2 Connection and alarm by means of a fire alarm system (terminal 13/14)

Connection and alarm by means of a fire alarm system (terminal 13/14). At the emergency exit control terminal, it is additionally possible to connect the tripping contact of a fire alarm system (fail unlocked loop). By tripping the fire alarm system, an alarm is given off at the control terminal and the door is immediately unlocked.

Important note!

If there is no fire alarm contact connected at the control terminal, use a wire bridge to connect terminals 13/14.

If the alarm has been tripped by a fire alarm system, the alarm must be acknowledged and reset by the fire alarm system. At the control terminal, it is only possible to acknowledge the alarm. The closed door is relocked after acknowledgement at the fire alarm system. If the door is opened on acknowledgement at the fire alarm system, the temporary release time starts to count down. If the door remains open, a pre-alarm or alarm is initiated.

The acoustic alarm by the fire alarm system can be suppressed in the control terminal by turning the function key S 4.4 to the OFF position.

1.4.3 Sabotage alarm

The control terminal is fitted with a sabotage contact which signals when the device is opened (by unauthorized persons). This is intended to prevent interference or manipulation at the control terminal which would jeopardize operational safety. If the device is opened, an alarm is initiated immediately irrespective of its locking status. This means that the floating "Alarm" contact closes and the internal acoustic alarm transmitter is activated. This status is displayed by the yellow LED. The door is not unlocked.

1.4.4 Alarm due to door break-in

If the door is broken open, an alarm is tripped immediately. This alarm is displayed by the red and yellow LED as well as an internal acoustic signal transmitter. In addition, the floating "Alarm" relay contact closes. This can be used to actuate external modules. In contrast to the danger alarm, in this case the door is not unlocked. Alarm acknowledgement and reset correspond to the procedure used with a danger alarm. Resetting the alarm by only closing the door is not possible.

1.4.5 Dealing with multiple alarms

If an alarm has been tripped, this can be acknowledged as described above. If the same alarm condition occurs after acknowledgement, no additional alarm is triggered. This is only displayed by the fact that the green LED starts to flash again at a ratio of 1:1. However, if a different alarm condition occurs, a new alarm is tripped.

1.4.6 Monitoring the door opening time

The door is monitored for the maximum admissible opening time. If the door cannot be locked after a temporary release because it is not closed, after the release time preselected with S1 a pre-alarm status is initiated. After expiry of the pre-alarm time selected with S2, the alarm proper is initiated (in the bus mode, the times must be set at the bus control panel). This functional sequence, when active, is also tripped after termination of a permanent release via terminals 9/10 if the door is not closed.

If this function is not required, this can be set at function key S 4.1.

S 4.1: on (above) = Monitoring active with alarm (as delivered status).
S 4.1: off (below) = Monitoring off. After expiry of the temporary release, no pre-alarm and no alarm status occur.

1.4.6.1 Resetting an alarm after exceeding the door open time

If an alarm has been tripped by exceeding the door open time, this can be acknowledged by closing the door and reset. The door is closed, and in the control terminal the red and yellow LED lights up as an indication that the door has been open for too long. This display can be deleted by unlocking.

1.4.6.2 Pre-alarm

The pre-alarm is not used as an emergency alarm but as an indication or warning that the door has not been closed after a temporary release after the set temporary release time. For this reason, the functions tripped by an alarm are not activated. In detail, this means that the floating "Alarm" relay contact does not close and the yellow LED is not alight. The pre-alarm is recognizable only by the acoustic alarm given off with diminishing volume. The duration of the pre-alarm can be set at switch S2 (in the bus mode, the time must be set at the bus control panel). If the door is closed during this period, the pre-alarm is terminated and the door locked. If this is not the case, an alarm is triggered.

Conditions for the pre-alarm:

- After a temporary release, the opened door has not been closed again.
- After termination of a permanent release and subsequent temporary release time, the door is not closed.

1.4.6.3 Resetting a pre-alarm

If the pre-alarm has been tripped, there are two possibilities for resetting it. The first possibility is to close the door. The control terminal then changes to the "locked" status. The second possibility is to initiate a temporary or permanent release during the pre-alarm time. If the "Temporary release" is started, please note that this is only possible with the external release button at terminals 11/12.

If the acoustic alarm is not wanted, remove plug-in jumper JP-1.

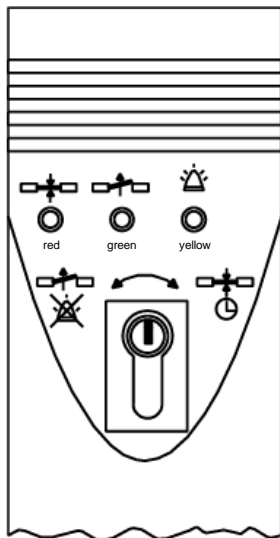
Note: An alarm occurring during the pre-alarm is evaluated.

1.5 Overview of operating and display elements

LED door status display

- red = Emergency exit is locked
- red / yellow = Emergency exit is locked. Door was open for too long and has been closed again / the door has been broken open or an attempted sabotage has taken place
- green = Emergency exit unlocked
- green flashing (9:1) = Temporary unlocking
- green flashing (1:1) = Acknowledged alarm, reason for alarm still active
- green / Yellow = Emergency exit released („emergency unlocking“)

Key-operated switch functions



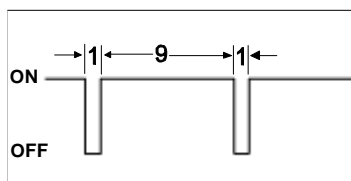
Momentary actuation to the right, depending on functional status

- ⇒ Locking
- ⇒ Temporary unlocking

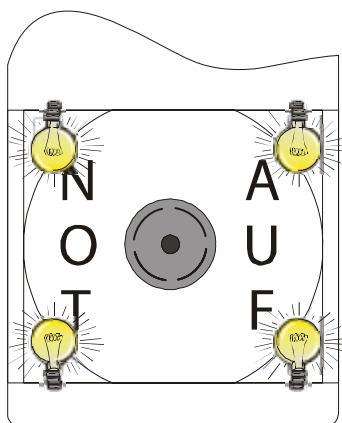
Momentary contact to the left depending on functional status

- ⇒ Alarm acknowledgement
- ⇒ Unlocking
- ⇒ Permanent unlocking

(*) The pulse-pause ratio is appr. 9:1. This means that the light phase is nine times longer than the dark phase.



(**)The pulse-pause ratio is appr.1:1. This means that the light phase and the dark phase are approximately the same length.



Illumination EMERGENCY EXIT BUTTON (if activated, settings see chap. 1.7.11)

Colors like door status display

- illuminate red if locked
- illuminate green if unlocked

1.6 Determination of an alarm condition

At the control terminal, it is possible to determine what has tripped an alarm or which alarm condition is still active.

Note: The alarm conditions can only be investigated as long as the alarm is still active and the green LED is flashing at a ratio of 1:1.

For this purpose, proceed as follows: First acknowledge the alarm. Then turn the internal key-operated switch first to the left, hold, and note the display in the control terminal. Repeat the same process when turning the key to the right. The displays at the control terminal provide an indication of the cause of the alarm.

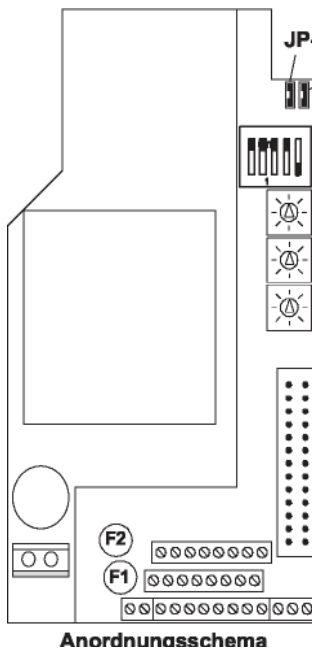
Table to ascertain the alarm condition:

| | | | Key-operated switch actuated to | | | | | |
|--|-----------|-----|---------------------------------|-------|--------|-------|-------|--------|
| | | | Left | | | Right | | |
| | Terminals | LED | red | green | yellow | red | green | yellow |
| Sabotage at the terminal or control unit | | | | | | | | |
| Sabotage at the door (*) | | | | | | | | |
| Emergency open (was unlocked) | | | | | | | | |
| Emergency open (was unlocked)) | | | | | | | | |
| No Locked acknowledgement | | | | | | | | |
| External emergency unlocking (fire alarm system) | | | | | | | | |
| Central release | | | | | | | | |

(*)In this case, the green LED does not flash after acknowledging the alarm. However, if the door contact remains opened, a locking command is not accepted.

The same applies if a door-open alarm has been initiated because the door remained open too long after a temporary release.

1.7 Setting possibilities at the emergency exit control terminal



1.7.1 Plug-in jumper JP-1

JP-1 in place = Pre-alarm "On" (*As-delivered status*). This means that before a possible alarm after expiry of the door release time an acoustic pre-alarm with reduced volume is tripped. The floating alarm contact and the optical display are not influenced by the pre-alarm.

JP-1 open = Pre-alarm "Off". This means that an acoustic pre-alarm is suppressed and the alarm is tripped after expiry of the time set at S2.

1.7.2 Plug-in jumper JP-2

JP-2 in place = Permanent unlocking via the internal key-operated switch of the control terminal is possible (*as-delivered status*).

JP-2 open = Permanent unlocking via the internal key-operated switch is not possible.

1.7.3 Function key S 4.1

S 4.1: on (above) = Door open time monitoring active with Alarm (*as-delivered status*).

S 4.1: off (below) = No pre-alarm / alarm via door open time monitoring.

1.7.4 Function key S 4.2

S 4.2: on (above) = Temporary release is possible using the internal key-operated switch via terminal 20 or by means of external button (*as-delivered status*)

S 4.2: off (below) = Temporary release is only possible using an external button connected to terminals 11/12.

1.7.5 Function key S 4.3

S 4.3: on (above) = Permanent unlocking takes place immediately on actuation (*as-delivered status*).

S 4.3: off (below) = Permanent unlocking takes place only after 5 seconds of continuous actuation

1.7.6 Function key S 4.4

S 4.4: on (above) = An acoustic alarm sounds after the external fire alarm system is tripped or after central release (*as-delivered status*).

S 4.4: off (unten) = No acoustic alarm takes place after the external fire alarm is tripped or after central release.

1.7.7 Function key S 4.5

S 4.5: on (above) = Operating mode 2: Control terminal operates as bus user at door control bus.

S 4.5: off (below) = Operating mode 1: Control terminal operates as stand-alone unit (*as-delivered status*).

All setting work may only be performed by qualified specialists!

1.7.8 Preselection switch S1: Release time

Release time range: 11 to 176 seconds (11-second-increments)

With temporary release:

If the temporary release is started, the door is unlocked for the time set at S1. After expiry of this time, the closed door is locked again. If the door is not closed after opening, after expiry of the temporary release time, the pre-alarm is initiated and after its expiry, the alarm proper (dependent on plug-in jumper JP-1 and preselection switch S 4.1).

With temporary release via terminal 9/10:

If a permanent release is initiated, the door is released for the period during which actuation takes place. The closed door is subsequently locked again. If the door is not closed after expiry of the permanent release and after subsequent expiry of the temporary release time, the pre-alarm is tripped, and after its expiry, the alarm proper (dependent on plug-in jumper JP-1 and preselection switch S 4.1).

1.7.9 Preselection switch S2: Pre-alarm time

Models-14/-15/-20/21: In stand-alone-mode:

Time range: 4 to 64 seconds (4-second increments)

If a pre-alarm has been tripped, if the door is not closed this remains activated for the time set at S2. After expiry of this time, the alarm proper is tripped (depending on preselection switch S 4.1).

Models-20/-21: In the bus mode:

In the bus mode, the user address must be set at this preselection switch. The setting procedure for the user address is described in the chapter Bus mode. The required pre-alarm time must then be set at the bus control panel 925.

1.7.10 Preselection switch S3: Alarm time

Models-14/-15/-20/21: In stand-alone-mode:

Time range: 11 to 176 seconds (11-second-increments)

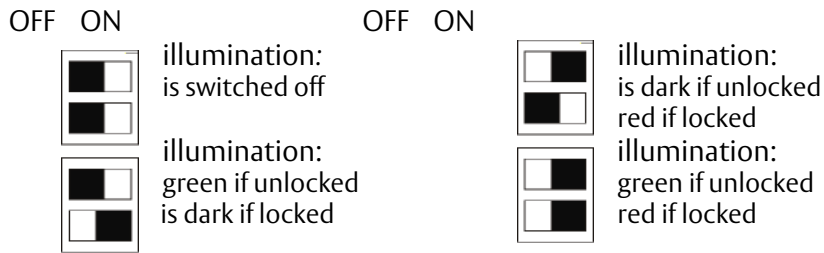
If an alarm has been triggered, the acoustic alarm remains active for the time set at S3. After its expiry, the acoustic alarm is reset. The floating relay contact at terminals 15/16 remains closed, however, and the optical alarm at terminal 21 remains active until the alarm is acknowledged.

Models-20/-21: In the bus mode:

In the bus mode, the address range of user addresses must be set using this preselection switch. The setting of the user address is described in the chapter Bus mode. The required alarm time must then be set at the bus control panel 925.

1.7.11 Preselection switch S4: Illumination Emergency Exit Button

The illumination of the Emergency Exit Button could be set at the DIP-switch S4 on the illumination-panel as followed:



All setting work may only be performed by qualified specialists!

2 Mounting and Installation

2.1 Notes!



Danger Electrical Hazard!

Touching current carrying parts will cause an electric shock.

Before Installation, maintenance and open the housing

- switch to tension-free
- protect from unintended and self-acting activation
- notice accident prevention regulations

The relevant statutory building regulations must be observed when installing and operating electrical locks in escape routes!

The devices are in compliance with the directives applicable in the European Union relating to electromagnetic compatibility (EMC). During electrical installation, the VDE stipulations and regulations of the local power utility companies must be observed.

The device must be configured to permit isolation from the supply circuit by means of an easily accessible isolating device.

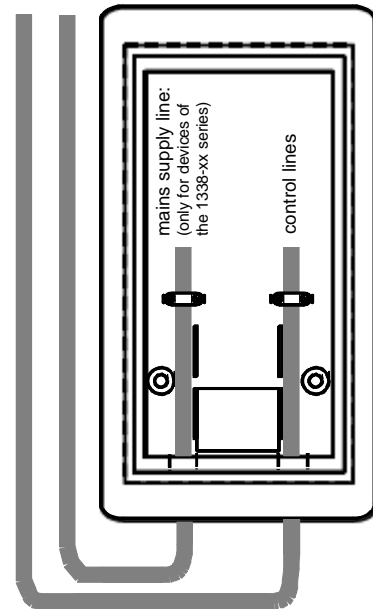
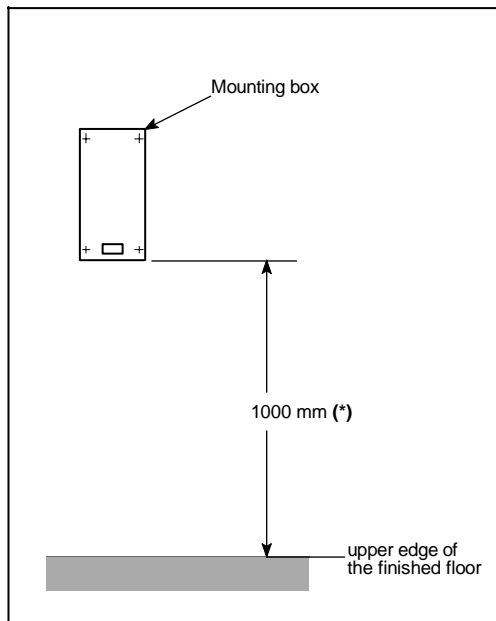
Agreement of the units with the "Directive on locking systems for doors in escape routes (EltVTR 12/97)" (Building register A part 1, no. 6.19) has been tested by TÜV Rheinland, Cologne

Electrical locking systems may only be installed at smoke protection or fire doors when provided for by the application verification for the relevant door and when such systems are mounted in accordance with the stipulations contained in it. Exception: Elements which may be mounted on already created fire doors.

2.2 Mounting instructions

The emergency exit terminal must be mounted in the direct vicinity of the emergency exit. The emergency exit control terminal is intended for wall mounting. In order to address structural requirements, a surface-mounted and a flush mounted version are available.

The flush mounted versions come with an additional flush mounted socket in galvanized sheet steel and an accessory bag containing mounting materials. When mounting, use the drilling template provided in the annex.



* In accordance with the "Directive on electrical locking systems for doors in escape routes", the control module as well as the terminal module must be positioned so that the emergency key is in the area between 850 mm and 1200 mm above the upper edge of the finished floor (OKFF). Here, a height of 850 mm above OKFF is recommended.

The respective building regulations appertaining to the individual Federal States stipulate further details. Where the model decree "Requirements of the Building Supervisory Authorities imposed on Electrical Locks for Doors in Escape Routes - Draft June 1988" has been adopted in the respective State Building Regulations, please take into account that here a maximum height of 1050 mm over OKFF is stipulated.

When positioning the flush mounting box in accordance with the dimensions in the sketch above, the height of the emergency button reaches this maximum measurement.

- The supply lines must be guided from below through the cable glands in the bottom part of the housing.
- The supply lines must be guided behind or next to the control terminal and fixed. Pay attention to ensure that the supply lines are not damaged by the fixing screws of the control terminal.
- In the flush-mounting version, initially the supply lines must be guided through the boreholes in the flush mounting box. Using these screws and dowels in the accessory bag, fasten the bottom part of the housing.
- To ensure that the prescribed maximum height of the emergency switch is not exceeded, please note the centre of the sketch when fixing the position of the flush-mounting box.
- The cables must be guided between the webs on the housing floor and the fixing domes for the housing lid, and must be fixed in this position with the strain relief clips.
- The space between the webs on the housing floor must remain free!
- In model 1338-xx the mains supply line is only guided through the left-hand cable gland. For all control lines, the right-hand cable entry is used.

The control terminal is not intended to be mounted on the door leaf.

2.3 Choosing the right cables

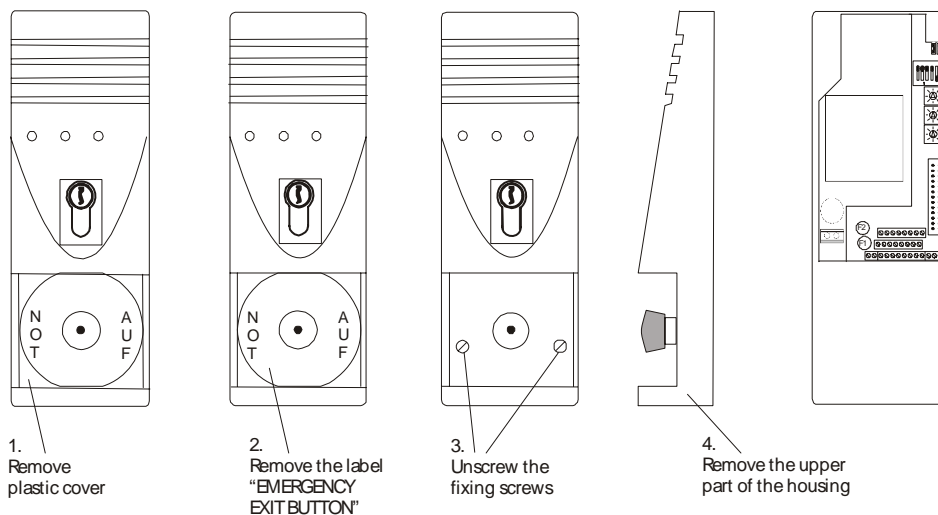
When installing, remember that the control cables may be no longer than 300 m and lines to the locking part no longer than 100 m long.

In addition, the cable cross-section must be selected so that the voltage at the locking element under load, and taking into consideration all other possible losses such as the voltage drop at the supply line, is no more than 10% below the specified rated operating voltage of the locking element.

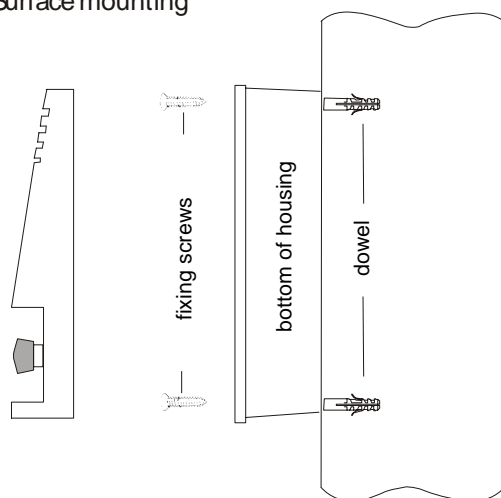
2.4 Servicing instructions

2.4.1 Opening the housing, surface mounting, flush mounting

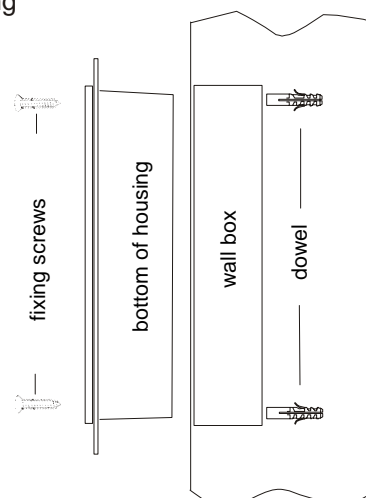
Open the housing



Surface mounting

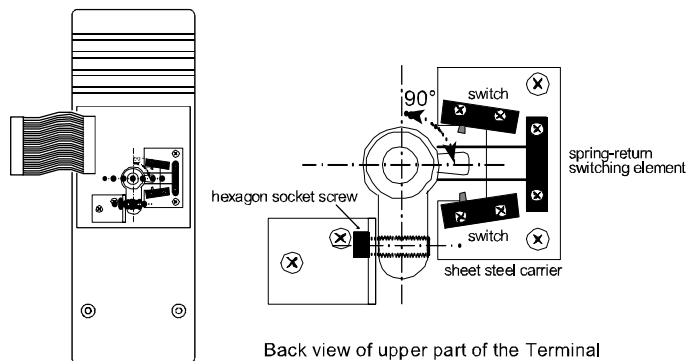


Flush mounting



2.4.2 Exchanging the multi-LED or the profile half-cylinder

Changing the profile cylinder



Should it be necessary to exchange the installed profile half-cylinder for a different model, e.g. if you wish to integrate the emergency exit control unit into an existing locking system, initially the integrated profile half-cylinder must be dismantled and subsequently the exchange cylinder mounted. When performing the necessary work, take particular care to avoid damage at the control unit. Please therefore follow the instructions provided below.

- 1) After releasing and removing the upper part of the housing, initially the ribbon cable which connects the pcb in the upper part of the housing to the lower part of the housing must be unplugged. This is done by pulling it out at the plug housing. Never pull on the ribbon cable itself, as it could otherwise be damaged.
- 2) Now release the hexagonal screw which connects the profile half-cylinder to the fastening bracket.
- 3) The push the profile half-cylinder backwards through the housing and remove it, ensuring that the spring switching elements are not damaged by the closing lever of the cylinder.
- 4) Insert the new profile half-cylinder by pushing it from the inside of the housing through the housing. Then fasten it with the hexagonal screw to the fixing bracket in such a way that the cylinder closes flush with the front of the housing, adjusting the cylinder in such a way that the closing lever comes to a stop at the backing plate of the switching element when switching.
- 5) Then check whether the closing level of the profile half cylinder correctly actuates the spring switching elements and therefore the switches.
- 6) Restore the connection with the aid of the ribbon cable, and close the control terminal.
- 7) Start up the unit and subsequently carry out a function test.

Model selection:

For use with the emergency exit control terminal, the shortest 90° left-hand profile half cylinders with a length of 30 mm to 35 mm must be used.

2.5 Bus mode – models 1338-20/-21 and models 1340-20/-21

If the emergency exit control terminal is to be used in operating mode 2 at the TS-Bus in conjunction with a bus control panel 925, control and monitoring of the emergency exit continues to be performed by the control terminal. The complete functional scope of the control terminal as described above and also the sequence of the individual functions are available practically without modification in the bus mode. The description of additional control and monitoring possibilities made available by bus control panel 925 are described in the operating instructions for the bus control panel 925.

2.5.1 Bus connection

To allow the emergency exit terminal to be operated in conjunction with the bus control panel 925, a data connection must be created via a two-wire bus line between the units. The bus line must be connected at the emergency exit terminal at terminals A and B. When connecting, ensure that the bus line is poled and consequently has to be correctly connected to the user. Reverse polarity at the bus line would result in a short circuit which would block the complete bus system and which can destroy the units.

2.5.2 Setting the user address at the emergency exit terminal

Bus operation must be set using slide switch S 4.5, and each emergency exit terminal assigned a user address. This is set using rotary switches S2 and S3, paying attention to ensure that no user address is assigned twice, and that the address 0 is not assigned.

The description below explains how to set the user address.

Rotary switch S3



Address range

Rotary switch setting

| | | | |
|---|-----|---------------|------------|
| 0 | --> | Address range | 0 to 15 |
| 1 | --> | Address range | 16 to 31 |
| 2 | --> | Address range | 32 to 47 |
| 3 | --> | Address range | 48 to 63 |
| 4 | --> | Address range | 64 to 79 |
| 5 | --> | Address range | 80 to 95 |
| 6 | --> | Address range | 96 to 111 |
| 7 | --> | Address range | 112 to 120 |

The positions 8 to F may not be set at S3!

Rotary switch S2



Individual addresses
within an address range

Rotary switch setting

| | | | |
|---|-----|-----------------------------------|-----|
| 0 | --> | Starting address of address range | +0 |
| 1 | --> | Starting address of address range | +1 |
| 2 | --> | Starting address of address range | +2 |
| 3 | --> | Starting address of address range | +3 |
| . | | | |
| . | | | |
| A | --> | " | +10 |
| B | --> | " | +11 |
| C | --> | " | +12 |
| D | --> | " | +13 |
| E | --> | " | +14 |
| F | --> | " | +15 |

Simultaneous rotary switch setting S3 --> 0 and S2 --> 0 is not admissible

Example: You wish to set emergency exit address 58 at the emergency exit terminal. For this, the rotary switch S3 for the address must be moved to position 3. This setting corresponds to the address range 48-63. Starting from address 48, the difference to the required address 58, in this case 10, must be set using the rotary switch S2 for the individual addresses. This is achieved by moving the rotary switch S2 to position A.

For further information on the installation and on the selection of cables, please read the operating instructions for the bus control panel 925.

Specifications and terminal diagrams

2.6 Specifications and terminal diagrams for 1338

2.6.1 Electrical data

2.6.1.1 Primary

| | |
|------------------------------|--|
| Supply voltage | 230 VAC +10% / -15% / 50-60 Hz |
| Current consumption | Max. 0,4 A |
| Fuse F1 (Power supply panel) | 2 A slow-blowing (sub-miniature series 382; Wickmann, type TR.5) protected version |

The device must be configured to permit isolation from the supply circuit by means of an easily accessible isolating device.

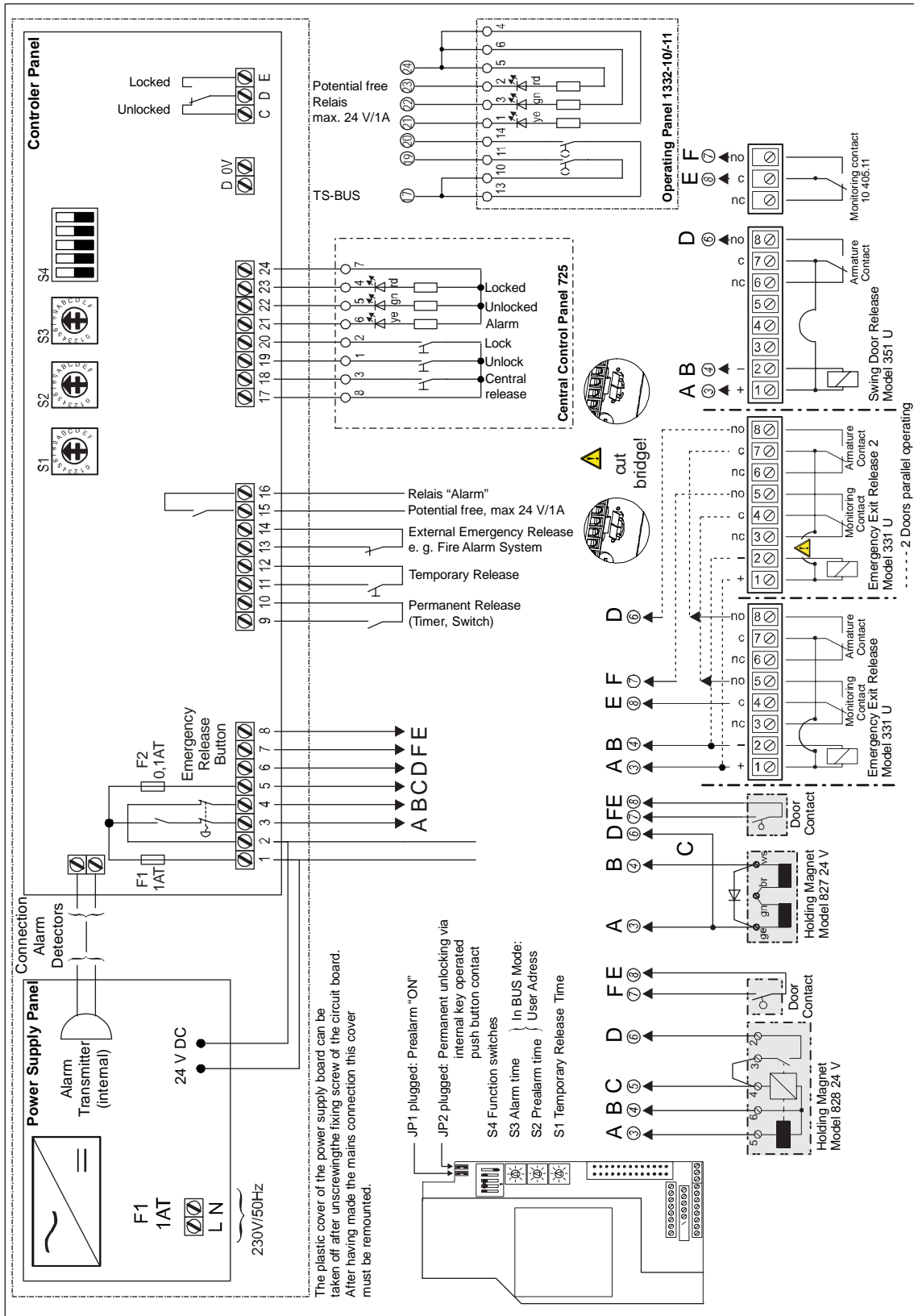
2.6.1.2 Secondary

| | |
|--|--|
| Rated operating voltage | 24 VDC \pm 5% safety extra low voltage (residual ripple max. 120 mVss) |
| Current consumption for external consumers | Max 320 mA |
| Fuse F1 (Controler panel) | 1 A slow-blowing (sub-miniature series 382; Wickmann, type TR.5) |
| Fuse F2 (Controler panel) | 0,1 A slow-blowing (sub-miniature series 382; Wickmann, type TR.5) |
| Relay contact load capacity | Max. 24 V 1A under ohmic load |
| Housing dimensions (W x H x D) | AP-Version appr. 92,5 x 250 x 98 mm |
| | UP-Version appr. 122 x 280 x 100 mm |
| Emergency switching element | to DIN / EN 60947 5-5 |
| Display LEDs | red, green, yellow |
| Protection rating | IP 20, DIN EN 60529 |
| Ambient temperature | 0°C to 35°C |
| Mounting position | vertical |
| | |

2.6.2 Possible connecting locking elements

| Model | 827 (24 V) | 828 (24 V) | 332 (24 V) | 331 U (V) (24 V) | 351 U (V) (24 V) |
|---|--|---------------|---------------|----------------------------|---|
| Current consumption (per locking element) | 250 mA | 315 mA | 100 mA | 160 mA | 160 mA |
| Number | 1 | 1 | 2 | 2 | 2 |
| Recommended door contact type and number per door leaf | Magnetic contacts 10360, 10362, 10365, 10370 1 | | | Door contact integrated | Taper contact 10400 integrated 1 |

2.6.3 Terminal diagram for 1338-20



2.7 Specifications and terminal diagram for 1340-20/21 Version 12V

2.7.1 Electrical data

| | |
|-------------------------|--|
| Rated operating voltage | 12 VDC |
| Operating voltage range | 12 VDC \pm 10% stabilized direct voltage (residual ripple max. 1 Vss) |

The power supply unit for the voltage supply of the device must correspond to DIN EN 60950!

| | |
|--|---|
| Intrinsic current consumption | max. 200 mA |
| Current consumption for external consumers | max. 1 A |
| Fuse F1 | 1,6 A slow-blowing (sub-miniature series 382; Wickmann, type TR.5) |
| Fuse F2 | 0,1 A slow-blowing (sub-miniature series 382; Wickmann, type TR.5) |
| Relay contact load capacity | max. 24 V 1A under ohmic load |

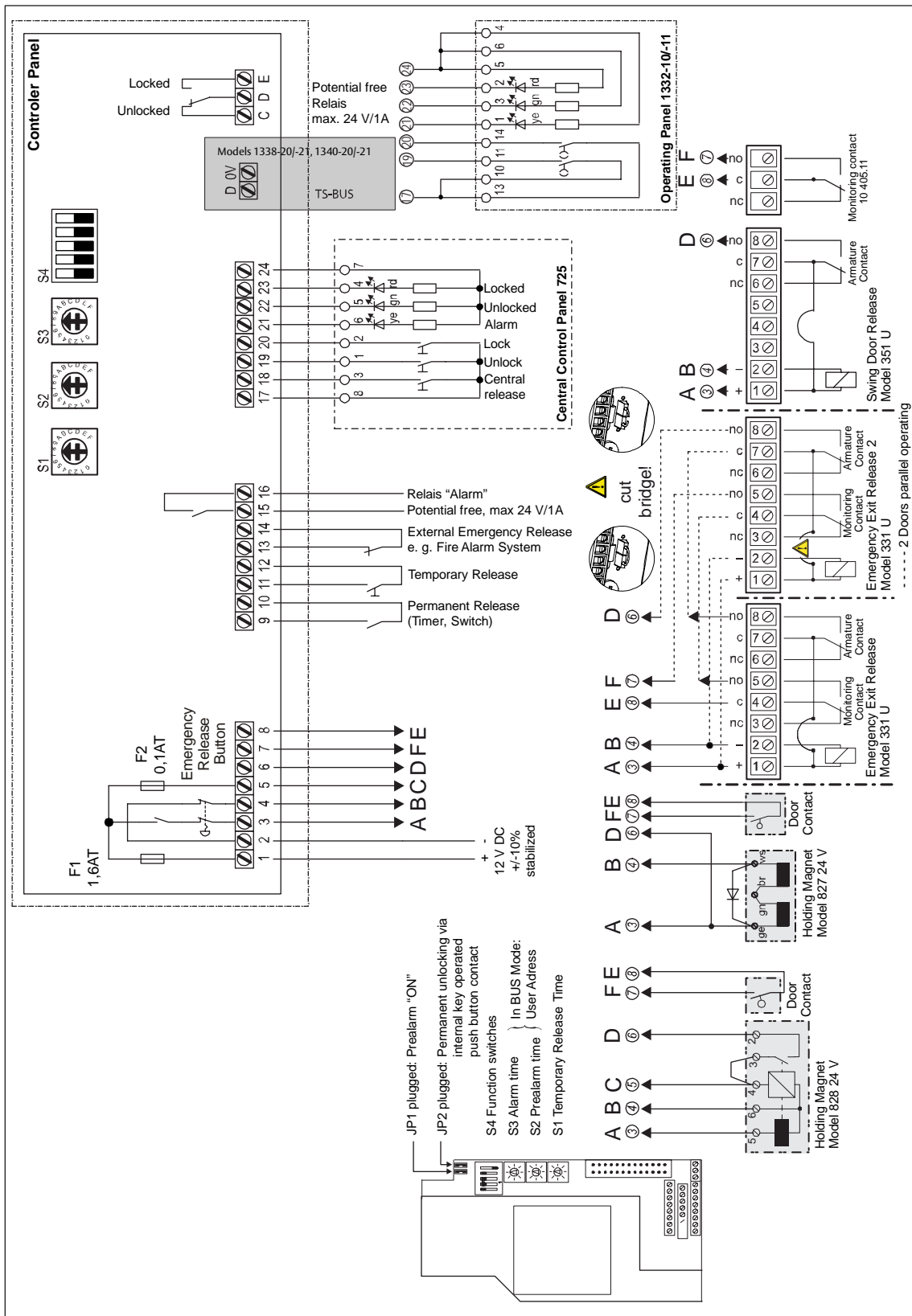
2.7.2 Specifications

| | |
|--------------------------------|--|
| Housing dimensions (W x H x D) | AP-Version appr. 92,5 x 250 x 98 mm UP-Version appr. 122 x 280 x 100 mm |
| Emergency switching element | to DIN / EN 60947 5-5 |
| Display LEDs | red, green, yellow |
| Protection rating | IP 20, DIN EN 60529 |
| Ambient temperature | 0°C to 35°C |
| Mounting position | vertical |

2.7.3 Possible connecting locking elements

| Model | 827 (12 V) | 828 (12 V) | 332 (12 V) | 331 U (V) (12 V) | 351 U (V) (12 V) |
|---|---|---------------|---------------|----------------------------|---|
| Current consumption (per locking element) | 500 mA | 630 mA | 190 mA | 320 mA | 320 mA |
| Number | 2 | 1 | 2 | 2 | 2 |
| Recommended door contact type and number per door leaf | Magnetic contact 10360, 10362, 10365, 10370 1 | | | Door contact integrated | Taper contact 10400 integrated 1 |

2.7.4 Terminal diagram for 1340-20 (12V)



2.8 Specifications and terminal diagram for 1340-20/21 Version 24 V

2.8.1 Electrical data

| | |
|-------------------------|--|
| Rated operating voltage | 24 VDC |
| Operating voltage range | 24 VDC \pm 10% stabilized direct voltage (residual ripple max. 1 Vss) |

The power supply unit for the voltage supply of the device must correspond to DIN EN 60950!

| | |
|--|---|
| Intrinsic current consumption | max. 150 mA |
| Current consumption for external consumers | max. 640 mA |
| Fuse F1 | 1 A slow-blowing (sub-miniature series 382; Wickmann, type TR.5) |
| Fuse F2 | 0,1 A slow-blowing (sub-miniature series 382; Wickmann, type TR.5) |
| Relay contact load capacity | max. 24 V 1A under ohmic load |

2.8.2 Specifications

| | |
|--------------------------------|--|
| Housing dimensions (W x H x D) | AP-Version appr. 92,5 x 250 x 98 mm UP-Version appr. 122 x 280 x 100 mm |
| Emergency switching element | to DIN / EN 60947 5-5 |
| Display LEDs | red, green, yellow |
| Protection rating | IP 20, DIN EN 60529 |
| Ambient temperature | 0°C to 35°C |
| Mounting position | vertical |

2.8.3 Possible connecting locking elements

| Model | 827 (24 V) | 828 (24 V) | 332 (24 V) | 331 U (V) (24 V) | 351 U (V) (24 V) |
|---|---|---------------|---------------|----------------------------|---|
| Current consumption (per locking element) | 250 mA | 315 mA | 100 mA | 160 mA | 160 mA |
| Number | 2 | 2 | 2 | 2 | 2 |
| Recommended door contact type and number per door leaf | Magnetic contact 10360, 10362, 10365, 10370 1 | | | Door contact integrated | Taper contact 10400 integrated 1 |

3 Commissioning, maintenance, recurring tests

The installation and operation of electrical locking systems for doors in escape routes are subject to building supervisory regulations. Adherence to these regulations must be ensured by both the installer and the operator.

3.1 Commissioning and recurring tests

Prior to initial commissioning of an electrical emergency exit locking system, correct installation of all elements and their electrical connection must be checked. Particular care must be applied here to the elements for releasing the locking system in case of danger.

As a rule, the correct mounting and function of the electrical emergency exit locking system must be approved by an expert.

In addition, doors in escape routes which are fitted with electrical locks must be tested at least once a year by an expert. The expert is required to issue a certificate confirming repeated testing, which the user must present to the building supervisory authorities on request.

Note!

The instructions provided above relate to standard specifications. As the application of escape route locking systems is regulated on the Federal State level, the relevant State Government building legislation and test stipulations for technical equipment must be observed.

3.2 Maintenance

The emergency exit control terminals require no maintenance. Should faults occur during operation or in one of the prescribed tests which are not caused by faulty installation or mounting, the relevant device must be decommissioned immediately and sent to the manufacturer for checking.

Freedom from maintenance does not exonerate the user from the obligation to perform regular tests of the emergency exit locking system.

4 Checklist for testing prior to initial commissioning

4.1 Components

- All components comply with the EltVTR?
 - Integrated locking element.....0
 - Control system.....0
 - Operating element.....0
- Installation and operating instructions available.....0
- Form sheet for testing prior to initial commissioning is available.....0
- In the event of an external power supply of the locking system or of parts of it:
Compliance with energy supply EN 60 950 (CE symbol available).....0

4.2 Installation

- The clear pass-through height of the door is not restricted to a value under 200 cm by the locking element.....0
- Positioning of the emergency button corresponds to the stipulations of State building legislation and the directives relating to electrical locking systems for doors in escape routes.....0
- The informative sign "EMERGENCY BUTTON" is available and correctly mounted.0
- When mounting the locking system on a smoke / fire door. The position and mounting method used for the locking element complies with the stipulations provided in the door manufacturer's proof of suitability.....0

4.3 Functional characteristics

- ⇒ Activate the locking system!
- ⇒ Check whether the red display is alight at the control element!
- ⇒ Check (manually) whether the door is securely locked!
- ⇒ Actuate the emergency button in the terminal / control panel (with indirect release!)
 - The door is released without delay.....0
 - The door can be open without exerting considerable force.....0
 - Yellow and green LED light up at the terminal.0
 - The integrated acoustic alarm transmitter has responded.....0

- ⇒ Reset the alarm!
- ⇒ Activate the locking system!
- ⇒ Check whether the red display is alight at the operating element!
- ⇒ Check (manually) whether the door is securely locked!
- ⇒ Switch the system to permanent unlocking!
 - The door is unlocked.....0
- ⇒ Actuate the emergency button in the terminal / panel (in case of indirect release!)
 - Yellow and green LED light up at the terminal.....0
 - The integrated acoustic alarm transmitter has responded.....0

If a danger signally system (e.g. fire alarm system)is connected:

- ⇒ Reset the alarm!
- ⇒ Activate the locking sytem!
- ⇒ Check whether the red display is alight at the operating element!
- ⇒ Check (manually) whether the door is securely locked!
- ⇒ Open the closed current loop of the danger signally system!
- The door is released without delay.....0
- The door can be open without exerting considerable force0
- Yellow and green LED light up at the terminal.0
- The integrated acoustic alarm transmitter has responded.....0

- For your notices:

- For your notices

- For your notices

ASSA ABLOY is the global leader in door opening solutions, dedicated to satisfying end-user needs for security, safety and convenience.



ASSA ABLOY



effeff, 1936 als Werkstatt für Feinmechanik und Elektrotechnik gegründet, ist die weltweit führende Marke für elektromechanische Ver- und Entriegelung.

Elektro-Türöffner, Elektro-Riegel, Sicherheitsschlösser, Zutrittskontrollsysteme und Rettungswegtechnik zählen zu den Produkten der Marke effeff, die heute in über 75 Ländern der Welt für Sicherheit und Komfort sorgen.



IKON, hervorgegangen aus der 1926 gegründeten ZEISS IKON AG, ist in Deutschland die erfolgreichste Marke von ASSA ABLOY für Schließ- und Sicherheitstechnik. Produkte und Lösungen der Marke IKON nehmen eine Spitzenposition ein und sind state-of-the-art. Das Markenprogramm umfasst qualitativ hochwertige mechanische und mechatronische Schließzylinder, Zusatzschlösser und -sicherungen, Türbeschläge und Türschließer. Sie sorgen für aktiven Einbruchschutz und schützen Menschen und Werte.

Die **ASSA ABLOY Sicherheitstechnik GmbH** ist weltweit der kompetente Partner für mechanische und elektromechanische Sicherheitslösungen für Schutz, Sicherheit und Komfort im Gebäude.

Das Unternehmen entwickelt, produziert und vertreibt unter den traditionsreichen Marken IKON und effeff qualitativ hochwertige Produkte und vielseitige Systeme für den privaten, gewerblichen und öffentlichen Bereich.

ASSA ABLOY ist der weltweit führende Hersteller und Lieferant von Schließlösungen und Sicherheitssystemen, die den hohen Ansprüchen der Kunden an Sicherheit, Schutz und Benutzerfreundlichkeit gerecht werden. Mit über 30.000 Mitarbeitern erwirtschaftet die Gruppe einen Jahresumsatz von über 3 Milliarden Euro.

ASSA ABLOY
Sicherheitstechnik GmbH
Bildstockstraße 20
D-72458 Albstadt
Tel. +49 (0) 74 31 1 23 0
Fax +49 (0) 74 31 1 23 240