

Tür- und Torbänder

3D-PLUS Aluminium-Türbänder

2D Aluminium-Türbänder

Aluminium-Türbänder

Stahl-/Edelstahl-Türbänder

Konstruktionsbänder

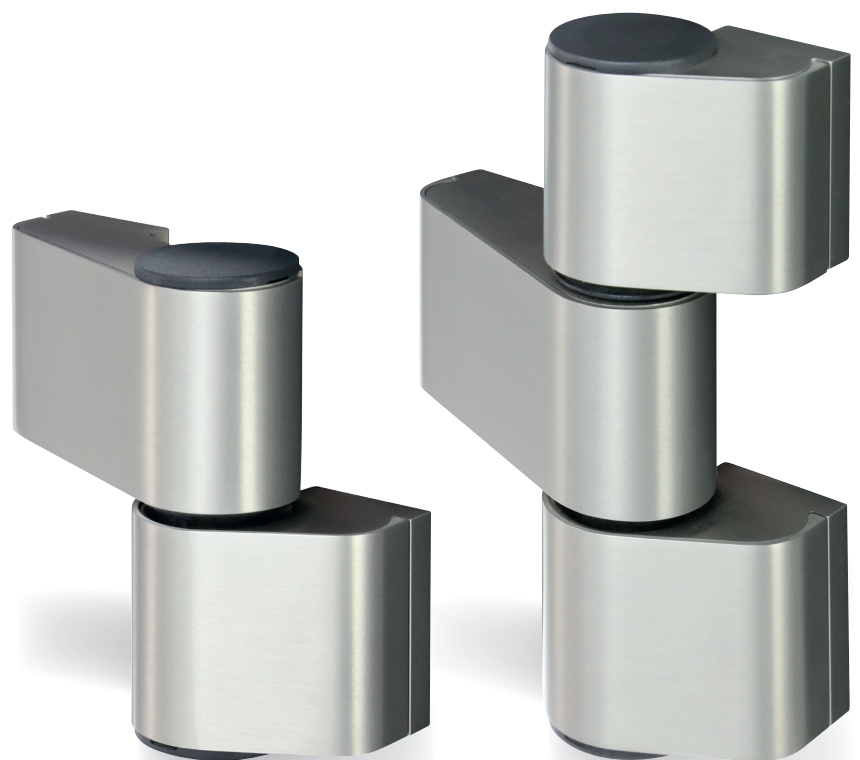
Anschweißbänder

Torbänder

Sonderbänder

Rollentürbänder

Zubehör



Inhalt

Allgemeines	Seite 3
3D-PLUS Aluminium-Türbänder	Seite 4
3D-PLUS Aluminium-Türbänder für Leichtmetalltüren	Seite 4
Vorschläge zur Bandbestückung	Seite 5
2D Aluminium-Türbänder	Seite 18
2D Aluminium-Türbänder für Leichtmetalltüren	Seite 18
Vorschläge zur Bandbestückung	Seite 19
Aluminium-Türbänder	Seite 28
Aluminium-Türbänder für Leichtmetalltüren.....	Seite 28
Vorschläge zur Bandbestückung	Seite 29
Stahl-/Edelstahl-Türbänder	Seite 34
Stahl-/Edelstahl-Türbänder.....	Seite 34
Vorschläge zur Bandbestückung für Türbänder	Seite 35
Vorschläge zur Bandbestückung für Schwerlast-Türbänder.....	Seite 38
Konstruktionsbänder	Seite 41
Anschweißbänder	Seite 46
Torbänder	Seite 50
Sonderbänder	Seite 51
Rollentürbänder	Seite 58
Zubehör	Seite 59

Häufig gestellte Fragen

Wonach ist die allgemeine Tragkraft der Türbänder geregelt?

Sie wird nach der DIN EN 1935 geregelt. Je nach Anwendungsbereich werden die Bänder nach dieser Norm in vier verschiedene Gebrauchsklassen (leicht, mittel, stark, sehr stark) eingeteilt. Zusätzliche Informationen finden Sie auf den Seiten Vorschläge zur Bandbestückung.

Zu welchem Zweck dienen Distanzhülsen?

Das ist Befestigungszubehör für nach außen öffnende, wärmedämmende Türen. Ihr Einsatz verhindert das Zusammendrücken des Türprofils.



Was ist eine Schattennut?

Hierbei handelt es sich um die sichtbare, umlaufende Nut zwischen Blend- und Flügelrahmen. Bei der Bestellung von Bohrlehren ist die Breite dieser Nut unbedingt anzugeben.

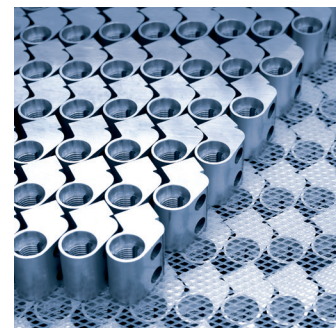
Wonach richtet sich die Anzahl der Bänder, mit denen eine Tür ausgestattet wird?

Die Zahl der Türbänder richtet sich nach zahlreichen Faktoren wie Flügelgröße, Flügelgewicht, Profilwandstärke, Konstruktion des Blendrahmens, Türöffnungsart, Beanspruchungsart und Bandbefestigung.

Mehr dazu finden Sie auf den Seiten 5, 19, 29, 35 und 38 bei den Vorschlägen zur Bandbestückung.

Was versteht man unter dem Drehpunkt Abstand?

Dieser Abstand bezeichnet die Distanz zwischen der Anschraubfläche und der Drehachse eines Bandes.



Wofür steht das Achsmaß?

Das Achsmaß bezeichnet den horizontalen Befestigungsabstand eines Bandes.

Welchen Vorteil bietet ein Verschwindband?

Der Vorteil von Verschwindbändern liegt darin, dass sie von außen nicht sichtbar sind, da sie komplett verdeckt liegen.

Wozu dient ein Sicherungsbolzen?

Er verhindert ein bandseitiges Aushebeln der Tür.



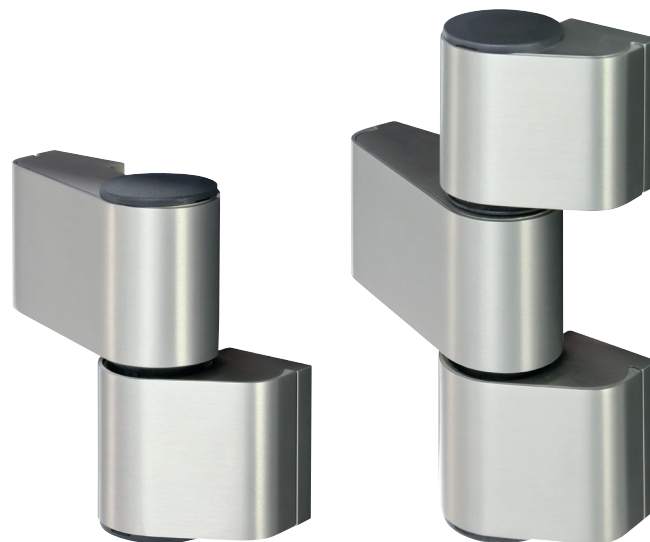
Was bedeutet wartungsfrei in Bezug auf Türbänder?

Bei Türbändern, die als wartungsfrei deklariert werden, entfällt das regelmäßige Ölen und Schmieren aufgrund hochwertiger Lagerbuchsen.

3D-PLUS Türbänder

Türgewichte bis 180 kg, großzügige Verstellmöglichkeiten und bis Klasse RC3 aufrüstbar – ein Allrounder.

Die farblichen Varianten können dem Gesamtdesign der Türanlage angepasst werden. Neben allen Eloxal-Farbtönen können die Türbänder 3D-PLUS auch in allen RAL-Farben geliefert werden.



3D-PLUS Türband PLANAR

**Einbruchhemmende Türbänder mit RC-/SKG-Klassifizierung:

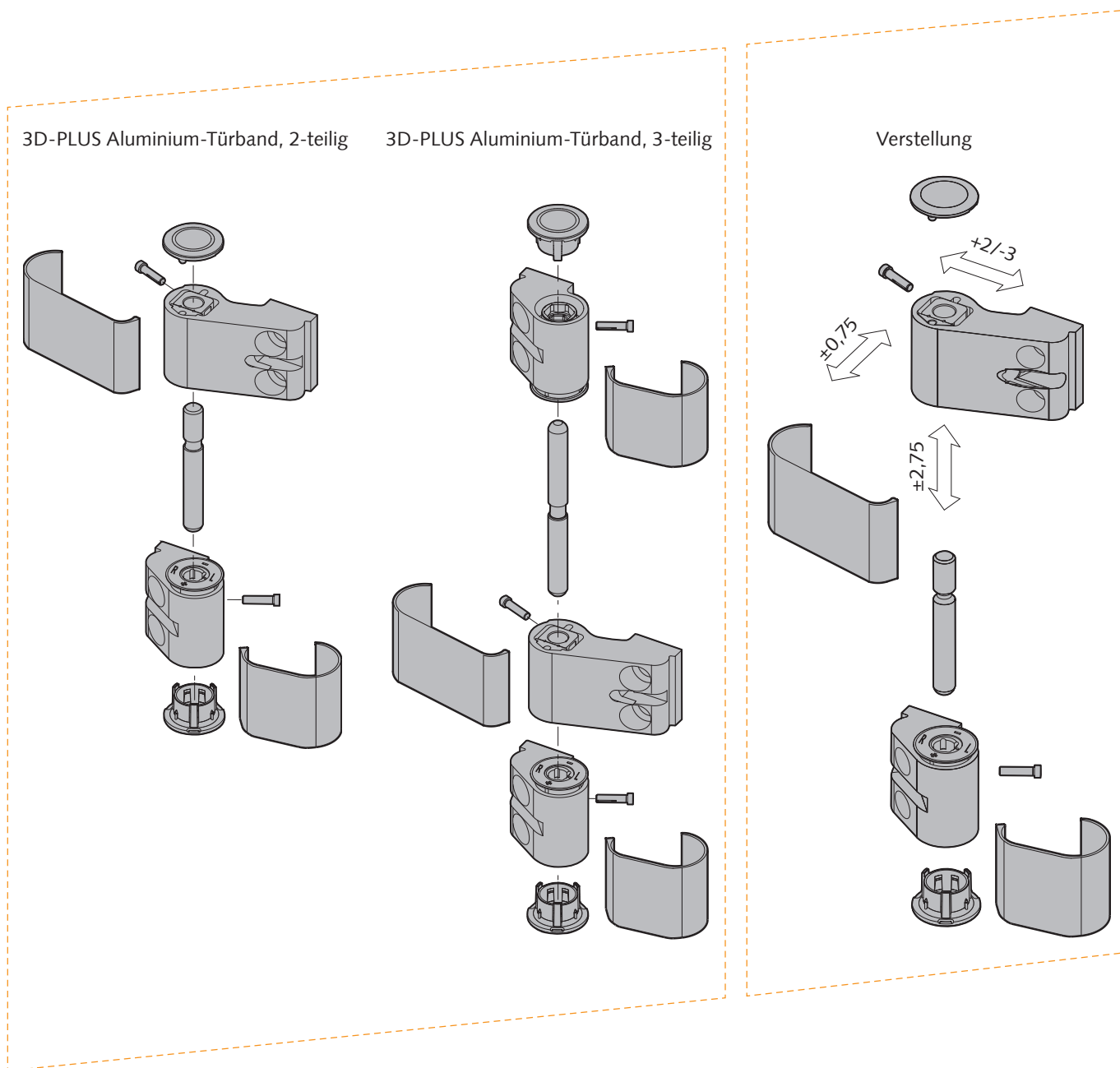
Türelemente in RC- und SKG-Ausführung sind gemäß den entsprechenden Prüfzeugnissen und den gutachterlichen Stellungnahmen der Systemgeber auszuführen. Die Prüfungen erfolgen am kompletten Element, die Zeugnisse

bzw. Stellungnahmen können Sie bei Ihrem Systemgeber anfordern.

Die Montage ist gemäß den durch WSS zur Verfügung gestellten Montageanleitungen vorzunehmen.

3D-PLUS Aluminium-Türbänder für Leichtmetalltüren

- alle Verstellmöglichkeiten sind an der eingehängten Tür möglich (Einmannbedienung)
- stufenlose Horizontalverstellung +2/-3 mm
- stufenlose Vertikalverstellung $\pm 2,75$ mm
- Andruckverstellung $\pm 0,75$ mm
- rechts/links Verwendbarkeit durch schnelle Umbautechnik



Vorschläge zur Bandbestückung

■ 3D-PLUS Türbänder, Drehpunktabstand 23/36mm

Objekt	normaler Gebrauch		starker Gebrauch		sehr starker Gebrauch	
	EFH*		EFH* MFH**		Öffentliche Gebäude Schulen, Kliniken	
Zubehör	—		Obentürschließer Schließfolgeregler Türstopper		Feststellanlage Drehantriebe	
FB max. mm	<1.000	1.000 - 1.300	<1.000	1.000 - 1.300	<1.000	1.000 - 1.300
Gewicht max. kg	120	150	160	180	160	180
Typ	A	B	A	B	A	B
Bandbestückung	2 Stück	3 Stück	2 Stück	3 Stück	3 Stück	4 Stück
Flügelhöhe min. 1.900 mm / max. 2.600 mm						
	***	***	***	***	***	***

*EFH = Einfamilienhaus, **MFH = Mehrfamilienhaus

*** Andruckband Flügelmitte optional ab Flügelhöhe 2.000mm.

Maximal zulässige Flügelgewichte FG

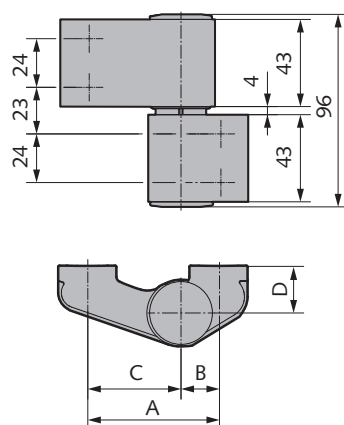
Flügelhöhe FH	2.600	B	150	150	150	150	149	138
		A	120	120	120	—	—	—
	2.500	B	150	150	150	150	144	132
		A	120	120	120	—	—	—
	2.400	B	150	150	150	144	132	122
		A	120	120	120	—	—	—
	2.300	B	150	150	150	144	132	122
		A	120	120	120	—	—	—
	2.200	B	150	150	150	138	126	116
		A	120	120	120	—	—	—
	2.100	B	150	150	145	131	120	111
		A	120	120	120	—	—	—
	2.000	B	150	150	138	125	115	106
		A	120	120	120	—	—	—
1.900	B	150	145	131	118	109	100	
	A	120	120	114	—	—	—	
			800	900	1.000	1.100	1.200	1.300
			Flügelbreite FB					

Maximal zulässige Flügelgewichte FG

Flügelhöhe FH	2.600	B	180	180	180	180	180	180	180
		A	160	160	160	—	—	—	—
	2.500	B	180	180	180	180	180	180	177
		A	160	160	160	—	—	—	—
	2.400	B	180	180	180	180	180	180	170
		A	160	160	160	—	—	—	—
	2.300	B	180	180	180	180	180	176	162
		A	160	160	160	—	—	—	—
	2.200	B	180	180	180	180	180	169	155
		A	160	160	160	—	—	—	—
	2.100	B	180	180	180	176	161	148	—
		A	160	160	160	—	—	—	—
	2.000	B	180	180	180	167	153	141	—
		A	160	160	160	—	—	—	—
1.900	B	180	180	175	159	146	134	—	
	A	160	160	152	—	—	—	—	
			800	900	1.000	1.100	1.200	1.300	
			Flügelbreite FB						

Für die exakte Bandbestückung sind folgende Grundlagen maßgebend:

Profilsystem, Flügelgröße, Flügelgewicht, Profilwandstärke, Bandbefestigung, Türöffnungsart, Beanspruchungsart. Zur Ermittlung der zulässigen Türformate und -gewichte sind die Richtlinien und Verarbeitungshinweise des jeweiligen Profilsystem-Herstellers zu beachten! Bei diesen allgemeinen Vorschlägen zur Bandbestückung wurde eine Profilwandstärke von mindestens 1,8mm zugrunde gelegt. Bei eventuellen technischen Rückfragen wenden Sie sich bitte an WSS.



3D-PLUS Türband PLANAR, 2-teilig



- stufenlos dreidimensional verstellbar
- geprüft nach EN 1935, Klasse 13
- Flügelgewicht bis max. 150 kg*
- rechts/links verwendbar (Auslieferung rechts)
- schraubbar, wartungsfrei

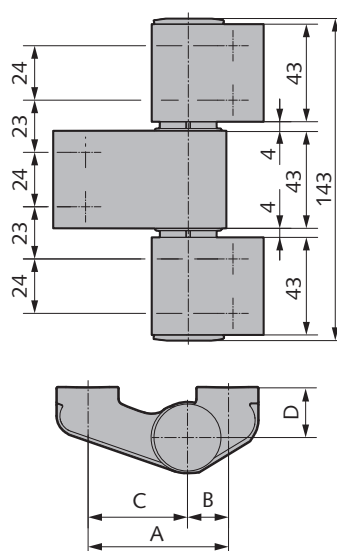
Art.-Nr.	A	B	C	D
04.010.2365.---	65	19	46	23
04.010.2392.---	92	46	46	23
04.010.3665.---	65	19	46	36

Lieferbare Oberflächen:

- .114 Al E6/C-0 silberfarbig eloxiert
- .154 Al E6/C-34 dunkelbronzefarbig eloxiert
- .198 Al Edelstahl-Effekt
- .255 Al RAL 9016 verkehrsweiß pulverbeschichtet
- .299 Al in Sonderfarbe pulverbeschichtet

Hinweis:

Befestigungsmaterial separat bestellen siehe Seite 14-15
 Verpackungseinheit = 2 Stück
 * siehe Vorschläge zur Bandbestückung Seite 5



3D-PLUS Türband PLANAR, 3-teilig



- stufenlos dreidimensional verstellbar
- geprüft nach EN 1935, Klasse 14
- Flügelgewicht bis max. 180 kg*
- rechts/links verwendbar (Auslieferung rechts)
- schraubbar, wartungsfrei

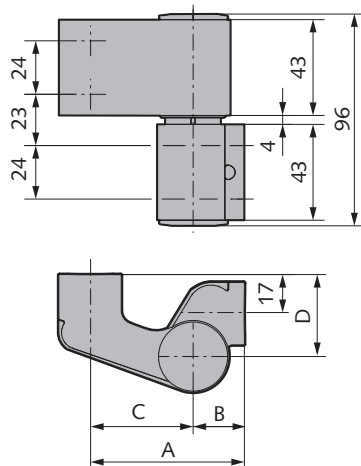
Art.-Nr.	A	B	C	D
04.012.2365.---	65	19	46	23
04.012.2392.---	92	46	46	23
04.012.3665.---	65	19	46	36

Lieferbare Oberflächen:

- .114 Al E6/C-0 silberfarbig eloxiert
- .154 Al E6/C-34 dunkelbronzefarbig eloxiert
- .198 Al Edelstahl-Effekt
- .255 Al RAL 9016 verkehrsweiß pulverbeschichtet
- .299 Al in Sonderfarbe pulverbeschichtet

Hinweis:

Befestigungsmaterial separat bestellen siehe Seite 14-15
 Verpackungseinheit = 2 Stück
 * siehe Vorschläge zur Bandbestückung Seite 5



3D-PLUS Türband PLANAR, 2-tlg., für Pfostenkonstruktion



- stufenlos dreidimensional verstellbar
- geprüft nach EN 1935, Klasse 13
- Flügelgewicht bis max. 150 kg*
- rechts/links verwendbar (Auslieferung rechts)
- schraubbar, wartungsfrei

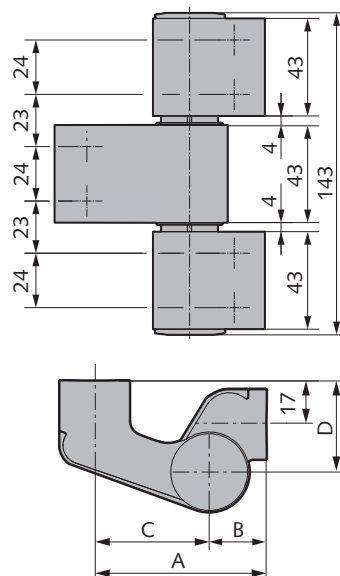
Art.-Nr.	A	B	C	D
04.020.3669.---	69	23/36	46	36
04.020.3682.---	82	23/36	46	36

Lieferbare Oberflächen:

- .114 Al E6/C-0 silberfarbig eloxiert
- .154 Al E6/C-34 dunkelbronzefarbig eloxiert
- .198 Al Edelstahl-Effekt
- .255 Al RAL 9016 verkehrsweiß pulverbeschichtet
- .299 Al in Sonderfarbe pulverbeschichtet

Hinweis:

Befestigungsmaterial separat bestellen siehe Seite 14-15
 Verpackungseinheit = 2 Stück
 * siehe Vorschläge zur Bandbestückung Seite 5



3D-PLUS Türband PLANAR, 3-tlg., für Pfostenkonstruktion



- stufenlos dreidimensional verstellbar
- geprüft nach EN 1935, Klasse 14
- Flügelgewicht bis max. 180 kg*
- rechts/links verwendbar (Auslieferung rechts)
- schraubbar, wartungsfrei

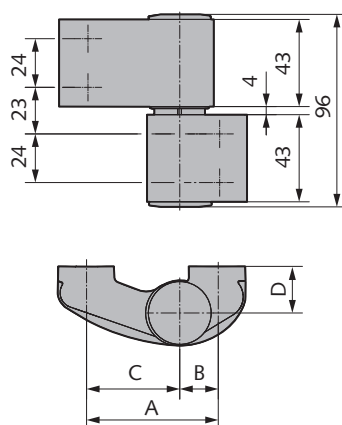
Art.-Nr.	A	B	C	D
04.022.3669.---	69	23/36	46	36
04.022.3682.---	82	23/36	46	36

Lieferbare Oberflächen:

- .114 Al E6/C-0 silberfarbig eloxiert
- .154 Al E6/C-34 dunkelbronzefarbig eloxiert
- .198 Al Edelstahl-Effekt
- .255 Al RAL 9016 verkehrsweiß pulverbeschichtet
- .299 Al in Sonderfarbe pulverbeschichtet

Hinweis:

Befestigungsmaterial separat bestellen siehe Seite 14-15
 Verpackungseinheit = 2 Stück
 * siehe Vorschläge zur Bandbestückung Seite 5



3D-PLUS Türband, 2-teilig



- stufenlos dreidimensional verstellbar
- geprüft nach EN 1935, Klasse 13
- Flügelgewicht bis max. 150kg*
- rechts/links verwendbar (Auslieferung rechts)
- schraubbar, wartungsfrei

Art.-Nr.	A	B	C	D
04.070.2365.---	65	19	46	23
04.070.2378.---	78	19	59	23
04.070.2392.---	92	46	46	23
04.070.2315.---	105	46	59	23
04.070.3665.---	65	19	46	36
04.070.3678.---	78	19	59	36

Lieferbare Oberflächen:

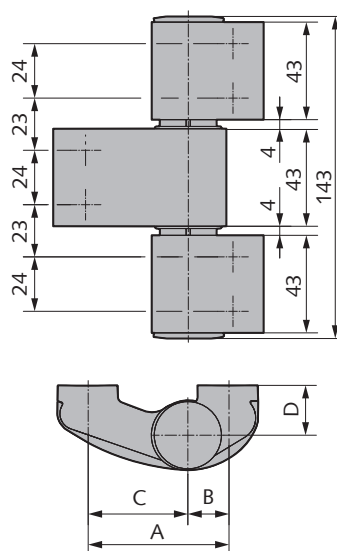
- .114 Al E6/C-0 silberfarbig eloxiert
- .154 Al E6/C-34 dunkelbronzefarbig eloxiert
- .198 Al Edelstahl-Effekt
- .255 Al RAL 9016 verkehrsweiß pulverbeschichtet
- .299 Al in Sonderfarbe pulverbeschichtet

Hinweis:

Befestigungsmaterial separat bestellen siehe Seite 14-15

Verpackungseinheit = 2 Stück

* siehe Vorschläge zur Bandbestückung Seite 5



3D-PLUS Türband, 3-teilig



- stufenlos dreidimensional verstellbar
- geprüft nach EN 1935, Klasse 14
- Flügelgewicht bis max. 180kg*
- rechts/links verwendbar (Auslieferung rechts)
- schraubbar, wartungsfrei

Art.-Nr.	A	B	C	D
04.072.2365.---	65	19	46	23
04.072.2378.---	78	19	59	23
04.072.2392.---	92	46	46	23
04.072.2315.---	105	46	59	23
04.072.3665.---	65	19	46	36
04.072.3678.---	78	19	59	36

Lieferbare Oberflächen:

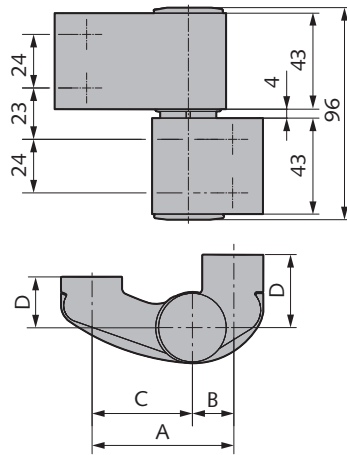
- .114 Al E6/C-0 silberfarbig eloxiert
- .154 Al E6/C-34 dunkelbronzefarbig eloxiert
- .198 Al Edelstahl-Effekt
- .255 Al RAL 9016 verkehrsweiß pulverbeschichtet
- .299 Al in Sonderfarbe pulverbeschichtet

Hinweis:

Befestigungsmaterial separat bestellen siehe Seite 14-15

Verpackungseinheit = 2 Stück

* siehe Vorschläge zur Bandbestückung Seite 5



3D-PLUS Türband, für 10 mm Flügelaufschlag, 2-teilig



- stufenlos dreidimensional verstellbar
- geprüft nach EN 1935, Klasse 13
- Flügengewicht bis max. 150 kg*
- rechts/links verwendbar (Auslieferung rechts)
- schraubbar, wartungsfrei

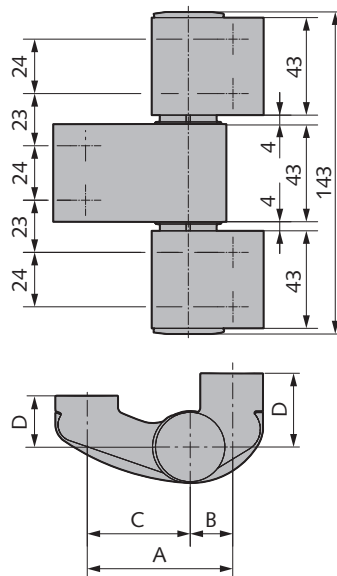
Art.-Nr.	A	B	C	D
04.074.2365.---	65	19	46	23/33
04.074.2378.---	78	19	59	23/33

Lieferbare Oberflächen:

- .114 Al E6/C-0 silberfarbig eloxiert
- .154 Al E6/C-34 dunkelbronzefarbig eloxiert
- .198 Al Edelstahl-Effekt
- .255 Al RAL 9016 verkehrsweiß pulverbeschichtet
- .299 Al in Sonderfarbe pulverbeschichtet

Hinweis:

Befestigungsmaterial separat bestellen siehe Seite 14-15
 Verpackungseinheit = 2 Stück
 * siehe Vorschläge zur Bandbestückung Seite 5



3D-PLUS Türband, für 10 mm Flügelaufschlag, 3-teilig



- stufenlos dreidimensional verstellbar
- geprüft nach EN 1935, Klasse 14
- Flügengewicht bis max. 180 kg*
- rechts/links verwendbar (Auslieferung rechts)
- schraubbar, wartungsfrei

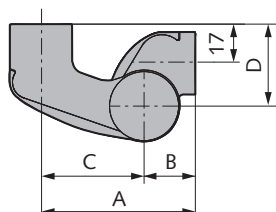
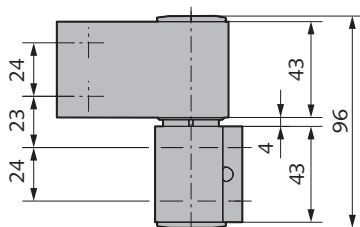
Art.-Nr.	A	B	C	D
04.076.2365.---	65	19	46	23/33
04.076.2378.---	78	19	59	23/33

Lieferbare Oberflächen:

- .114 Al E6/C-0 silberfarbig eloxiert
- .154 Al E6/C-34 dunkelbronzefarbig eloxiert
- .198 Al Edelstahl-Effekt
- .255 Al RAL 9016 verkehrsweiß pulverbeschichtet
- .299 Al in Sonderfarbe pulverbeschichtet

Hinweis:

Befestigungsmaterial separat bestellen siehe Seite 14-15
 Verpackungseinheit = 2 Stück
 * siehe Vorschläge zur Bandbestückung Seite 5



3D-PLUS Türband, 2-teilig für Pfostenkonstruktion



- stufenlos dreidimensional verstellbar
- geprüft nach EN 1935, Klasse 13
- Flügelgewicht bis max. 150kg*
- rechts/links verwendbar (Auslieferung rechts)
- schraubbar, wartungsfrei

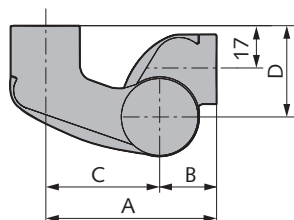
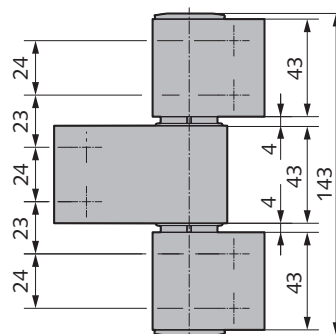
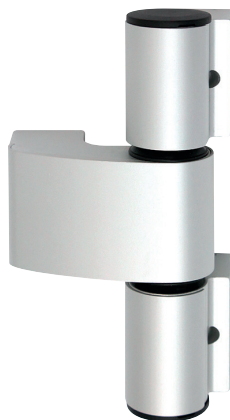
Art.-Nr.	A	B	C	D
04.080.3669.---	69	23/36	46	36
04.080.3682.---	82	23/36	46	36

Lieferbare Oberflächen:

- .114 Al E6/C-0 silberfarbig eloxiert
- .154 Al E6/C-34 dunkelbronzefarbig eloxiert
- .198 Al Edelstahl-Effekt
- .255 Al RAL 9016 verkehrsweiß pulverbeschichtet
- .299 Al in Sonderfarbe pulverbeschichtet

Hinweis:

Befestigungsmaterial separat bestellen siehe Seite 14-15
 Verpackungseinheit = 2 Stück
 * siehe Vorschläge zur Bandbestückung Seite 5



3D-PLUS Türband, 3-teilig für Pfostenkonstruktion



- stufenlos dreidimensional verstellbar
- geprüft nach EN 1935, Klasse 14
- Flügelgewicht bis max. 180kg*
- rechts/links verwendbar (Auslieferung rechts)
- schraubbar, wartungsfrei

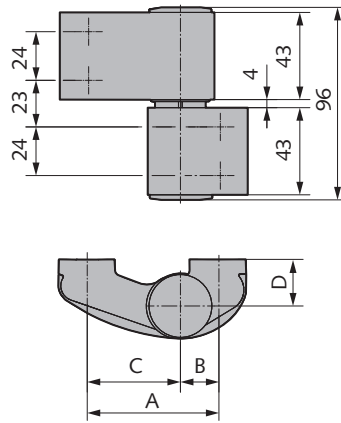
Art.-Nr.	A	B	C	D
04.082.3669.---	69	23/36	46	36
04.082.3682.---	82	23/36	46	36

Lieferbare Oberflächen:

- .114 Al E6/C-0 silberfarbig eloxiert
- .154 Al E6/C-34 dunkelbronzefarbig eloxiert
- .198 Al Edelstahl-Effekt
- .255 Al RAL 9016 verkehrsweiß pulverbeschichtet
- .299 Al in Sonderfarbe pulverbeschichtet

Hinweis:

Befestigungsmaterial separat bestellen siehe Seite 14-15
 Verpackungseinheit = 2 Stück
 * siehe Vorschläge zur Bandbestückung Seite 5



3D-PLUS Türband, 2-teilig, RC2

- mit gehärtetem Edelstahl Sicherungsstift
- stufenlos dreidimensional verstellbar
- geprüft nach EN 1935, Klasse 13
- Flügelgewicht bis max. 150kg*
- rechts/links verwendbar (Auslieferung rechts)
- schraubbar, wartungsfrei



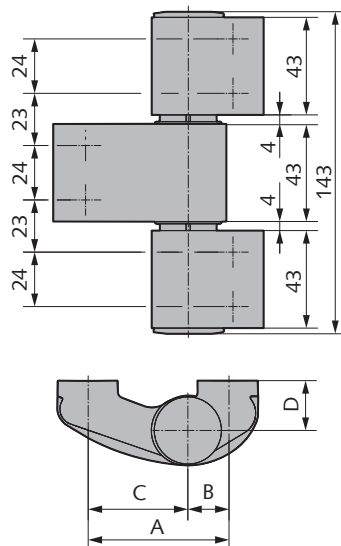
Art.-Nr.	A	B	C	D
04.030.2365.---	65	19	46	23
04.030.2378.---	78	19	59	23
04.030.2392.---	92	46	46	23
04.030.2315.---	105	46	59	23

Lieferbare Oberflächen:

- .114 Al E6/C-0 silberfarbig eloxiert
- .154 Al E6/C-34 dunkelbronzefarbig eloxiert
- .198 Al Edelstahl-Effekt
- .255 Al RAL 9016 verkehrsweiß pulverbeschichtet
- .299 Al in Sonderfarbe pulverbeschichtet

Hinweis:

Befestigungsmaterial separat bestellen siehe Seite 14-15
 Verpackungseinheit = 2 Stück
 * siehe Vorschläge zur Bandbestückung Seite 5
 ** Bitte beachten Sie den Hinweis zu einbruchhemmenden Türbändern mit RC-/SKG-Klassifizierung auf Seite 3



3D-PLUS Türband, 3-teilig, RC2

- mit gehärtetem Edelstahl Sicherungsstift
- stufenlos dreidimensional verstellbar
- geprüft nach EN 1935, Klasse 14
- Flügelgewicht bis max. 180kg*
- rechts/links verwendbar (Auslieferung rechts)
- schraubbar, wartungsfrei



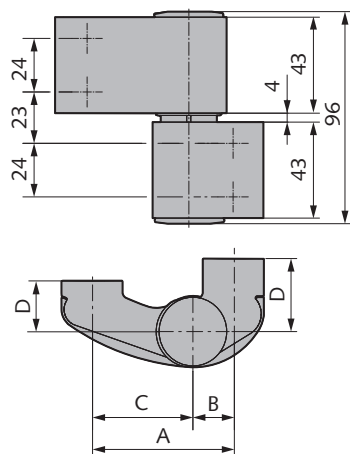
Art.-Nr.	A	B	C	D
04.032.2365.---	65	19	46	23
04.032.2378.---	78	19	59	23
04.032.2392.---	92	46	46	23
04.032.2315.---	105	46	59	23

Lieferbare Oberflächen:

- .114 Al E6/C-0 silberfarbig eloxiert
- .154 Al E6/C-34 dunkelbronzefarbig eloxiert
- .198 Al Edelstahl-Effekt
- .255 Al RAL 9016 verkehrsweiß pulverbeschichtet
- .299 Al in Sonderfarbe pulverbeschichtet

Hinweis:

Befestigungsmaterial separat bestellen siehe Seite 14-15
 Verpackungseinheit = 2 Stück
 * siehe Vorschläge zur Bandbestückung Seite 5
 ** Bitte beachten Sie den Hinweis zu einbruchhemmenden Türbändern mit RC-/SKG-Klassifizierung auf Seite 3



3D-PLUS Türband, 2-teilig, RC2, für 10 mm Flügelaufschlag



- mit gehärtetem Edelstahl Sicherungsstift
- stufenlos dreidimensional verstellbar
- geprüft nach EN 1935, Klasse 13
- Flügelgewicht bis max. 150 kg*
- rechts/links verwendbar (Auslieferung rechts)
- schraubbar, wartungsfrei

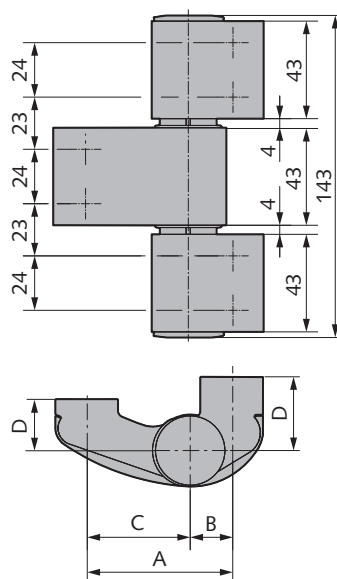
Art.-Nr.	A	B	C	D
04.036.2365.---	65	19	49	23/33
04.036.2378.---	78	19	59	23/33

Lieferbare Oberflächen:

- .114 Al E6/C-0 silberfarbig eloxiert
- .154 Al E6/C-34 dunkelbronzefarbig eloxiert
- .198 Al Edelstahl-Effekt
- .255 Al RAL 9016 verkehrsweiß pulverbeschichtet
- .299 Al in Sonderfarbe pulverbeschichtet

Hinweis:

Befestigungsmaterial separat bestellen siehe Seite 14-15
 Verpackungseinheit = 2 Stück
 * siehe Vorschläge zur Bandbestückung Seite 5
 ** Bitte beachten Sie den Hinweis zu einbruchhemmenden Türbändern mit RC-/SKG-Klassifizierung auf Seite 3



3D-PLUS Türband, 3-teilig, RC2, für 10 mm Flügelaufschlag



- mit gehärtetem Edelstahl Sicherungsstift
- stufenlos dreidimensional verstellbar
- geprüft nach EN 1935, Klasse 13
- Flügelgewicht bis max. 180 kg*
- rechts/links verwendbar (Auslieferung rechts)
- schraubbar, wartungsfrei

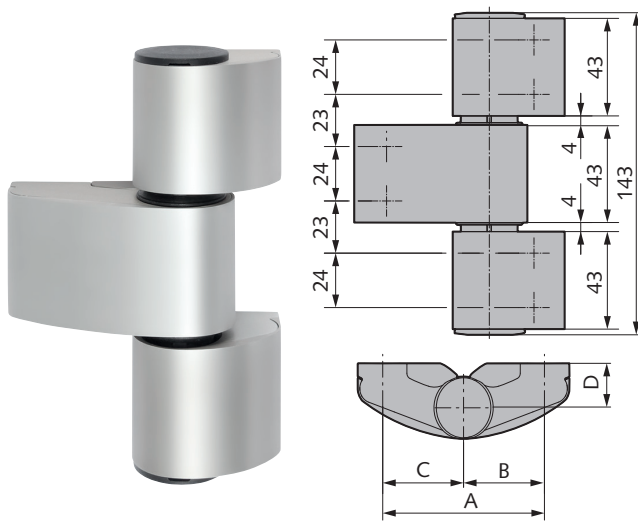
Art.-Nr.	A	B	C	D
04.038.2365.---	65	19	49	23/33
04.038.2378.---	78	19	59	23/33

Lieferbare Oberflächen:

- .114 Al E6/C-0 silberfarbig eloxiert
- .154 Al E6/C-34 dunkelbronzefarbig eloxiert
- .198 Al Edelstahl-Effekt
- .255 Al RAL 9016 verkehrsweiß pulverbeschichtet
- .299 Al in Sonderfarbe pulverbeschichtet

Hinweis:

Befestigungsmaterial separat bestellen siehe Seite 14-15
 Verpackungseinheit = 2 Stück
 * siehe Vorschläge zur Bandbestückung Seite 5
 ** Bitte beachten Sie den Hinweis zu einbruchhemmenden Türbändern mit RC-/SKG-Klassifizierung auf Seite 3



3D-PLUS Türband, 3-teilig, RC3



- mit gehärtetem Edelstahl Sicherungsstift
- stufenlos dreidimensional verstellbar
- geprüft nach EN 1935, Klasse 14
- Flügelgewicht bis max. 180kg*
- rechts/links verwendbar (Auslieferung rechts)
- schraubbar, wartungsfrei
- mit formschlüssigem Aushebeschutz

Art.-Nr.	A	B	C	D
04.040.2365.---	65	19	46	23
04.040.2392.---	92	46	46	23

Lieferbare Oberflächen:

- .114 Al E6/C-0 silberfarbig eloxiert
- .154 Al E6/C-34 dunkelbronzefarbig eloxiert
- .198 Al Edelstahl-Effekt
- .255 Al RAL 9016 verkehrsweiß pulverbeschichtet
- .299 Al in Sonderfarbe pulverbeschichtet

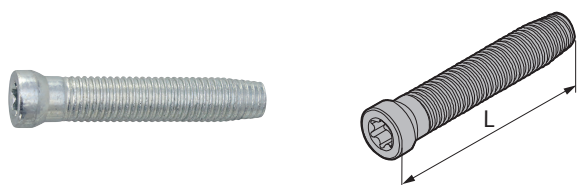
Hinweis:

Befestigungsmaterial separat bestellen siehe Seite 14-15

Verpackungseinheit = 2 Stück

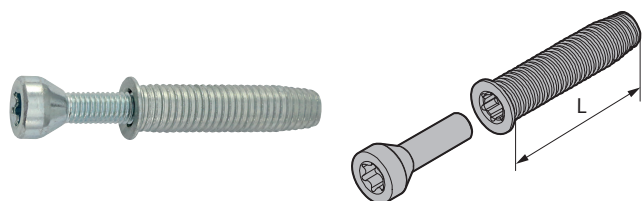
* siehe Vorschläge zur Bandbestückung Seite 5

** Bitte beachten Sie den Hinweis zu einbruchhemmenden Türbändern mit RC-/SKG-Klassifizierung auf Seite 3



Direktbefestigung mit Befestigungsschraube

Art.-Nr.	L	Material/Oberfläche
04.090.1061.405	61	V2A blank
04.090.1068.010	68	St galv. verzinkt
04.090.1078.010	78	St galv. verzinkt
04.090.1088.010	88	St galv. verzinkt



Befestigungsset Einschraubmutter

für 2-teilige Bänder

Set besteht aus:

- 4x Einschraubmutter
- 4x Senkschraube

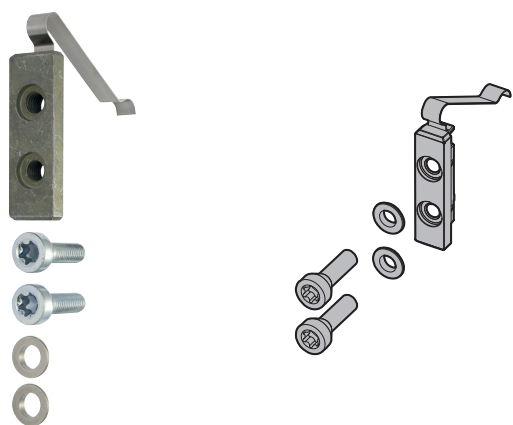
Art.-Nr.	L	Material/Oberfläche
04.094.0050.010	50	St galv. verzinkt
04.094.0060.010	60	St galv. verzinkt

für 3-teilige Bänder

Set besteht aus:

- 6x Einschraubmutter
- 6x Senkschraube

Art.-Nr.	L	Material/Oberfläche
04.095.0050.010	50	St galv. verzinkt
04.095.0060.010	60	St galv. verzinkt



Befestigungsset Gegenplatte

für 2-teilige Bänder

Set besteht aus:

- 2x Gegenplatte 20 mm breit
- 4x Senkschraube
- 4x Führungshülse

Art.-Nr.	Material/Oberfläche
04.097.0000.010	St galv. verzinkt

für 3-teilige Bänder

Set besteht aus:

- 3x Gegenplatte 20 mm breit
- 6x Senkschraube
- 6x Führungshülse

Art.-Nr.	Material/Oberfläche
04.098.0000.010	St galv. verzinkt



Einschraubmutter

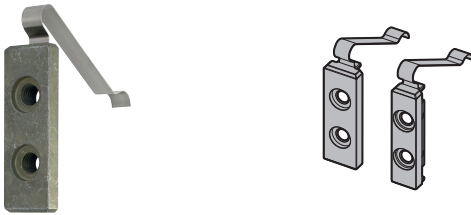
Art.-Nr.	L	Material/Oberfläche
04.091.0050.010	50	St galv. verzinkt
04.091.0060.010	60	St galv. verzinkt



Senkschraube

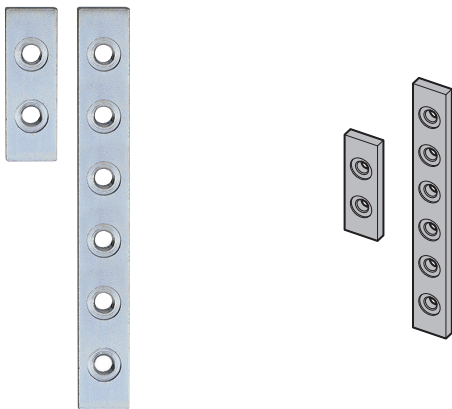
- M8 x 34

Art.-Nr.	Material/Oberfläche
04.092.0000.012	St gelb chromatiert
04.092.0000.405	V2A blank



Gegenplatte mit Feder

Art.-Nr.	Abmessung	Material/Oberfläche
04.110.0015.780	60 x 15 x 12	GD-Zn gelb chromatiert
04.110.0020.780	60 x 20 x 12	GD-Zn gelb chromatiert



Gegenplatte für 2- und 3-teilige Bänder

Art.-Nr.	Abmessung	Material/Oberfläche
04.110.6015.010	60 x 15 x 6	St galv. verzinkt
04.110.6020.010	60 x 20 x 6	St galv. verzinkt
04.110.1540.010	154 x 20 x 6	St galv. verzinkt
04.110.1545.010	154 x 15 x 6	St galv. verzinkt



Führungshülse

- für Bandteil bei Verwendung von Senkschrauben

Art.-Nr.	Material/Oberfläche
04.111.0000.405	V2A blank



Unterlegplatte für Flügelaufschlag

3 mm Plattenstärke

Art.-Nr.
04.109.0003.---

5 mm Plattenstärke

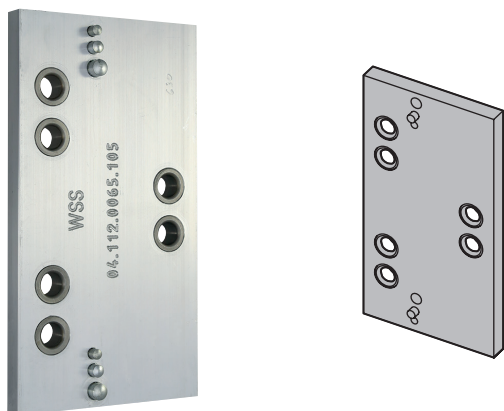
Art.-Nr.
04.109.0005.---

Lieferbare Oberflächen:

- .114 Al E6/C-0 silberfarbig eloxiert
- .154 Al E6/C-34 dunkelbronzefarbig eloxiert
- .198 Al Edelstahl-Effekt
- .255 Al RAL 9016 verkehrsweiß pulverbeschichtet
- .299 Al in Sonderfarbe pulverbeschichtet

Hinweis:

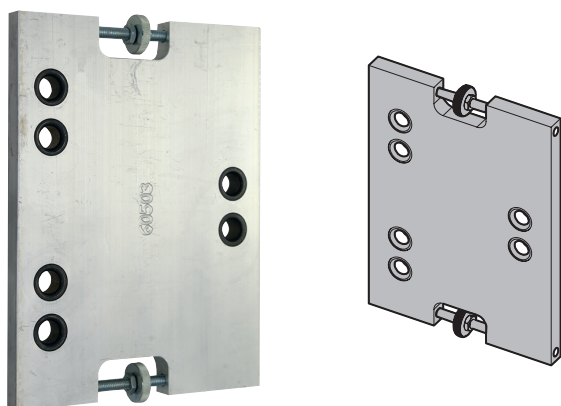
Unterlegplatte nur für Direktbefestigung und Einschraubmutter.



Bohrlehre f. ein- und auswärts öffnende Türen, 65/78 mm

- für Schattennut 5/6/8 mm

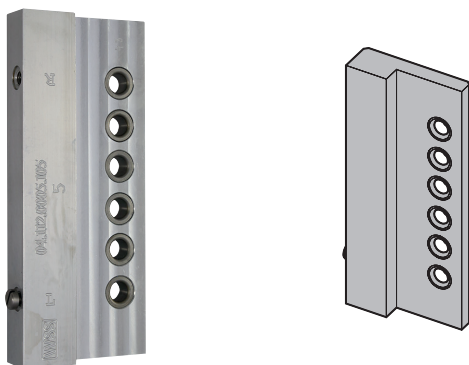
Art.-Nr.	A	Material/Oberfläche
04.112.0065.105	65	Al blank
04.112.0078.105	78	Al blank



Bohrlehre f. ein- und auswärts öffnende Türen, 92/105 mm

- für Schattennut 5/6/8 mm

Art.-Nr.	A	Material/Oberfläche
04.112.0092.105	92	Al blank
04.112.0105.105	105	Al blank



Bohrlehre für Eckpfostenkonstruktionen

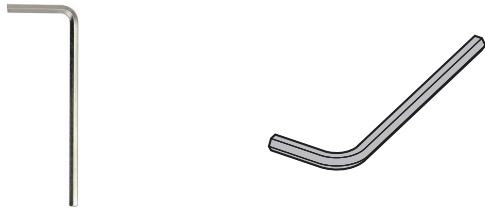
Art.-Nr.	Schattennut	Material/Oberfläche
04.112.0005.105	5	Al blank
04.112.0006.105	6	Al blank
04.112.0008.105	8	Al blank



Adapter SW10/14

- für Höhen- und Dichtandruckverstellung

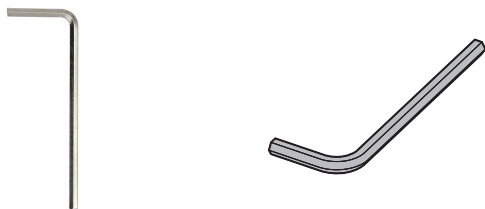
Art.-Nr.	Material/Oberfläche
04.115.0001.705	GD-Zn roh



Innensechskantschlüssel SW2,5

- zum Anziehen der Befestigungsschraube

Art.-Nr.	Material/Oberfläche
04.115.0010.005	St blank



Innensechskantschlüssel SW5

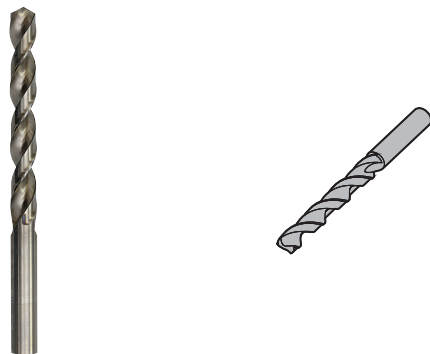
- für die Montage und Einstellung

Art.-Nr.	Material/Oberfläche
04.115.0011.005	St blank



TORX T50 Bit

Art.-Nr.	Material/Oberfläche
04.119.0011.005	St blank



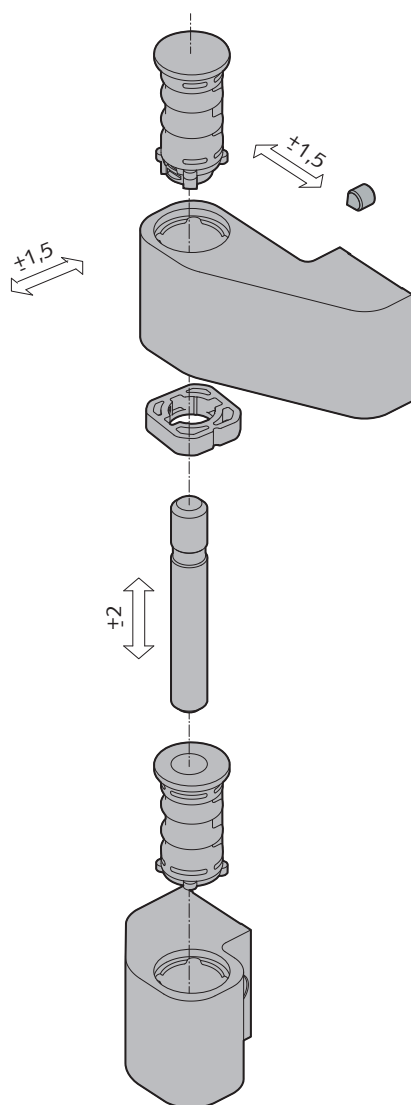
Bohrer

Art.-Nr.	Ausführung	Material/Oberfläche
04.116.0020.005	Bohrer Ø11	St blank

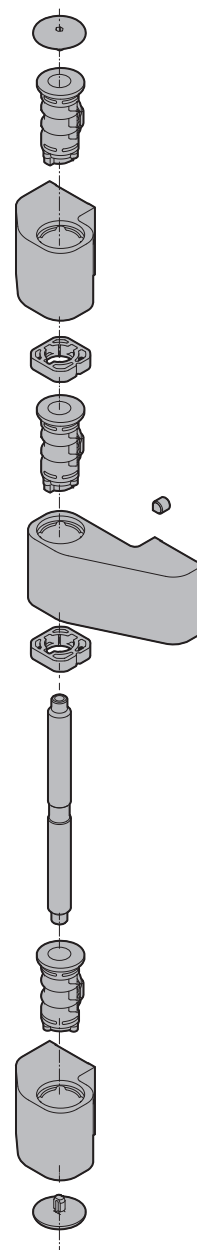
2D Aluminium-Türbänder für Leichtmetalltüren

- Verstellmöglichkeit über Exzenterbuchse $\pm 1,5$ mm
- Verstellen von Schattennut und Dichtandruck ohne Ausheben
- Verstellung in der Höhe durch Ausgleichsscheiben
- rechts/links Verwendbarkeit durch schnelle Umbautechnik

2D Aluminium-Türband, 2-teilig




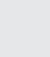
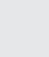


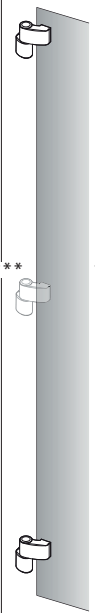
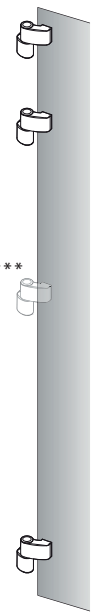



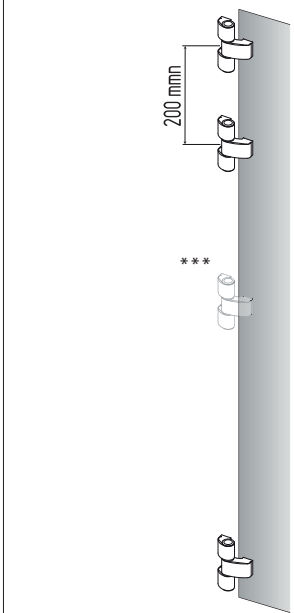
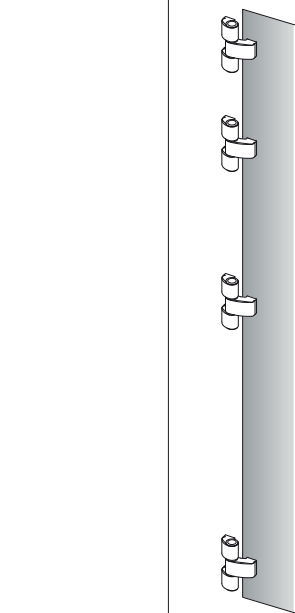


2D Aluminium-Türband, 3-teilig



Vorschläge zur Bandbestückung

2D Aluminium-Türbänder, Drehpunktabstand 25/36mm

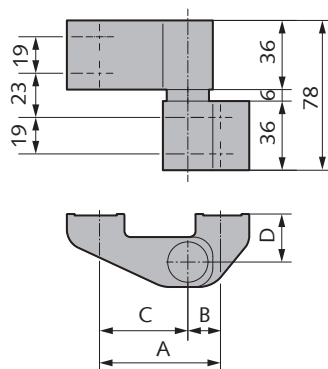
Objekt	EFH*	EFH*	EFH* MFH**	EFH* MFH**	MFH**		Öffentliche Gebäude, Schule, Klinik	Öffentliche Gebäude, Schule, Klinik	Öffentliche Gebäude, Schule, Klinik	Öffentliche Gebäude, Schule, Klinik
Zubehör	-	-	-	-	Obentürschließer Automatikbetrieb		-	-	Obentürschließer Schließfolgeregler Automatikbetrieb	
FB max. mm	1.000	1.001 - 1.250	1.000	1.001 - 1.250	1.000	1.001 - 1.250	1.000	1.001 - 1.250	1.000	1.001 - 1.250
Flügelgewicht max. kg	75	75	100	100	100	80	100	80	80	80
empfohlene Band- bestückung	2 Stück 	3 Stück 	2 Stück 	3 Stück 	3 Stück 	3 Stück 			4 Stück 	
Flügelhöhe min. 2.000 / max. 2.500mm										

*EFH = Einfamilienhaus, **MFH = Mehrfamilienhaus

***Andruckband Flügelmitte optional ab Flügelhöhe 2.000mm

Für die exakte Bandbestückung sind folgende Grundlagen maßgebend:

Profilsystem, Flügelgröße, Flügelgewicht, Profilwandstärke, Bandbefestigung, Türöffnungsart, Beanspruchungsart.
Zur Ermittlung der zulässigen Türformate und -gewichte sind die Richtlinien und Verarbeitungshinweise des jeweiligen Profilsystem-Herstellers zu beachten! Bei eventuellen technischen Rückfragen wenden Sie sich bitte an WSS.



2D Aluminium-Türband, 2-teilig

- stufenlos zweidimensional verstellbar
- rechts/links verwendbar (Auslieferung rechts)
- schraubbar, wartungsfrei

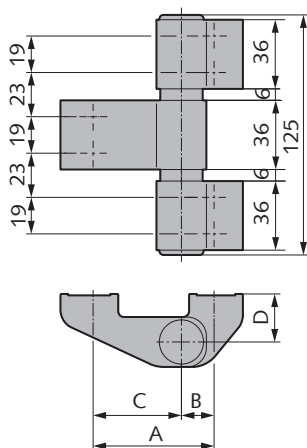
Art.-Nr.	A	B	C	D
04.150.2563.---	63	17	46	25
04.150.2578.---	78	17	61	25
04.150.2592.---	92	46	46	25
04.150.3663.---	63	17	46	36
04.150.3678.---	78	17	61	36
04.150.3692.---	92	46	46	36

Lieferbare Oberflächen:

- .114 Al E6/C-0 silberfarbig eloxiert
- .154 Al E6/C-34 dunkelbronzefarbig eloxiert
- .198 Al Edelstahl-Effekt
- .255 Al RAL 9016 verkehrsweiß pulverbeschichtet
- .299 Al in Sonderfarbe pulverbeschichtet

Zubehör:

Erfolgen keine anderslautenden Angaben, liefert WSS die Bänder rechts vormontiert und mit folgendem Standardzubehör:
 Gegenplatten Art.-Nr. 04.180.0300.705
 Befestigungsschrauben Art.-Nr. 04.170.0017.010



2D Aluminium-Türband, 3-teilig

- stufenlos zweidimensional verstellbar
- rechts/links verwendbar (Auslieferung rechts)
- schraubbar, wartungsfrei

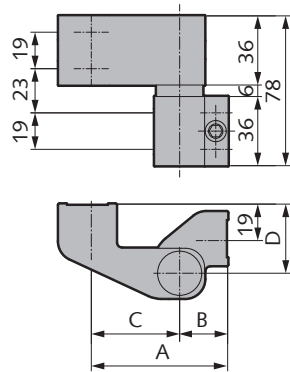
Art.-Nr.	A	B	C	D
04.152.2563.---	63	17	46	25
04.152.2578.---	78	17	61	25
04.152.2592.---	92	46	46	25
04.152.3663.---	63	17	46	36
04.152.3678.---	78	17	61	36
04.152.3692.---	92	46	46	36

Lieferbare Oberflächen:

- .114 Al E6/C-0 silberfarbig eloxiert
- .154 Al E6/C-34 dunkelbronzefarbig eloxiert
- .198 Al Edelstahl-Effekt
- .255 Al RAL 9016 verkehrsweiß pulverbeschichtet
- .299 Al in Sonderfarbe pulverbeschichtet

Zubehör:

Erfolgen keine anderslautenden Angaben, liefert WSS die Bänder rechts vormontiert und mit folgendem Standardzubehör:
 Gegenplatten Art.-Nr. 04.180.0300.705
 Befestigungsschrauben Art.-Nr. 04.170.0017.010



2D Aluminium-Türband, 2-teilig, für Pfostenkonstruktion

- stufenlos zweidimensional verstellbar
- rechts/links verwendbar (Auslieferung rechts)
- schraubbar, wartungsfrei

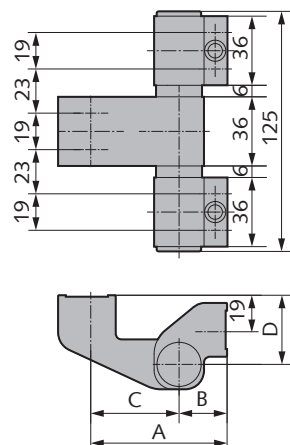
Art.-Nr.	A	B	C	D
04.154.3671.---	71	25	46	36

Lieferbare Oberflächen:

- .114 Al E6/C-0 silberfarbig eloxiert
- .154 Al E6/C-34 dunkelbronzefarbig eloxiert
- .250 Al RAL 9010 reinweiß pulverbeschichtet
- .255 Al RAL 9016 verkehrsweiß pulverbeschichtet
- .299 Al in Sonderfarbe pulverbeschichtet

Zubehör:

Erfolgen keine anderslautenden Angaben, liefert WSS die Bänder rechts vormontiert und mit folgendem Standardzubehör:
Gegenplatten Art.-Nr. 04.180.0300.705
Befestigungsschrauben Art.-Nr. 04.170.0017.010



2D Aluminium-Türband, 3-teilig, für Pfostenkonstruktion

- stufenlos zweidimensional verstellbar
- rechts/links verwendbar (Auslieferung rechts)
- schraubbar, wartungsfrei

Art.-Nr.	A	B	C	D
04.156.3671.---	71	25	46	36

Lieferbare Oberflächen:

- .105 Al blank
- .114 Al E6/C-0 silberfarbig eloxiert
- .198 Al Edelstahl-Effekt
- .255 Al RAL 9016 verkehrsweiß pulverbeschichtet
- .299 Al in Sonderfarbe pulverbeschichtet

Zubehör:

Erfolgen keine anderslautenden Angaben, liefert WSS die Bänder rechts vormontiert und mit folgendem Standardzubehör:
Gegenplatten Art.-Nr. 04.180.0300.705
Befestigungsschrauben Art.-Nr. 04.170.0017.010



Gegenplatte, Befestigungslöcher mittig

Art.-Nr.	Abmessung	Material/Oberfläche
04.174.0100.010	60 x 20 x 6	St galv. verzinkt



Gegenplatte, Befestigungslöcher außermittig

Art.-Nr.	Abmessung	Material/Oberfläche
04.176.0200.010	60 x 20 x 6	St galv. verzinkt



Gegenplatte mit Feder

- Befestigungslöcher mittig

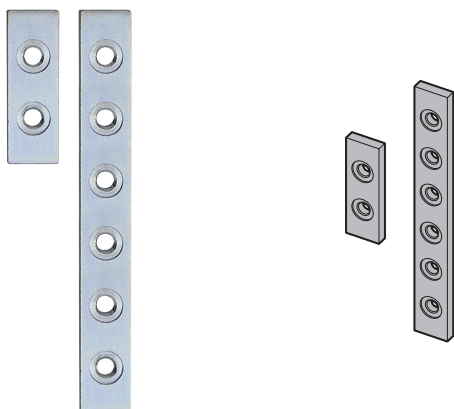
Art.-Nr.	Abmessung	Material/Oberfläche
04.180.0300.705	60 x 20 x 12	GD-Zn roh



Gegenplatte mit Feder

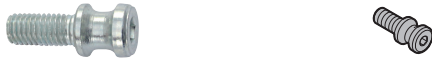
- Befestigungslöcher außermittig

Art.-Nr.	Abmessung	Material/Oberfläche
04.182.0400.705	60 x 20 x 12	GD-Zn roh



Gegenplatte für 2- und 3-teilige Bänder

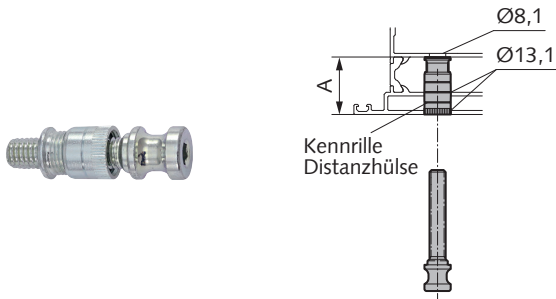
Art.-Nr.	Abmessung	Material/Oberfläche
04.206.0145.010	145 x 20 x 6	St galv. verzinkt



Befestigungsschraube

- Standard
- Gewindelänge = 17 mm

Art.-Nr.	Material/Oberfläche
04.170.0017.010	St galv. verzinkt



Distanzhülse mit Schraube

- für Außenbefestigung

Art.-Nr.	A	Kennrinne	Material/Oberfläche
04.172.1316.010	13 bis < 16	1	St galv. verzinkt
04.172.1623.010	16 bis < 23	2	St galv. verzinkt
04.172.2330.010	23 bis < 30	3	St galv. verzinkt
04.172.3037.010	30 bis < 37	4	St galv. verzinkt
04.172.3744.010	37 bis < 44	5	St galv. verzinkt
04.172.4451.010	44 bis < 52	6	St galv. verzinkt



Kunststoff-Ausgleichscheibe

- zur Höhenverstellung
- austauschbar gegen 6 mm Justierscheibe

Art.-Nr.	Höhe	Ausführung	Material/Oberfläche
04.200.0400.565	4	zur Flügelabsenkung	Kunststoff schwarz
04.200.0500.565	5	zur Flügelabsenkung	Kunststoff schwarz
04.200.0600.565	6	Standard-Zubehör	Kunststoff schwarz
04.200.0700.565	7	zur Flügelanhebung	Kunststoff schwarz
04.200.0800.565	8	zur Flügelanhebung	Kunststoff schwarz



Achse, exzentrisch

- Achsversatz 1 mm

Art.-Nr.	Material/Oberfläche
04.202.0100.405	V2A blank

Hinweis:

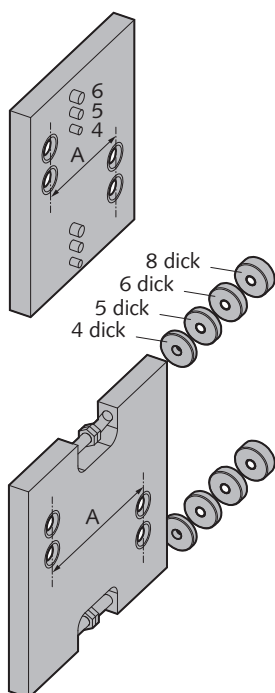
Zur erweiterten Verstellung der Schattennut und des Anpressdrucks beim 2-teiligen Türband.



Befestigungseinheit

- zur Bandnachrüstung bei bereits eingebauten Türen

Art.-Nr.	Material/Oberfläche
04.204.0100.010	St galv. verzinkt
04.204.0100.405	V2A blank



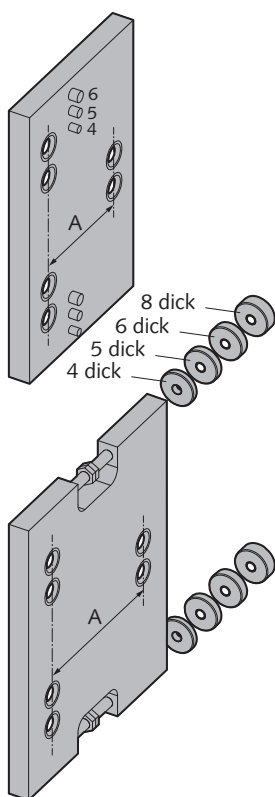
Bohrlehre, 2-teilig

- für einwärts und auswärts öffnende Türen

Art.-Nr.	A	Schattennut	Material/Oberfläche
04.210.0263.105	63	4/5/6	Al blank
04.210.0278.105	78	4/5/6	Al blank
04.210.4292.105	92	4/5/6/8	Al blank

Zubehör:

Für einwärts öffnende Türen:
 Bohrer Art.-Nr. 04.228.0050.005
 Für auswärts öffnende Türen:
 Bohrer Art.-Nr. 04.228.0050.005
 Zapfensenker Art.-Nr. 04.230.0060.005



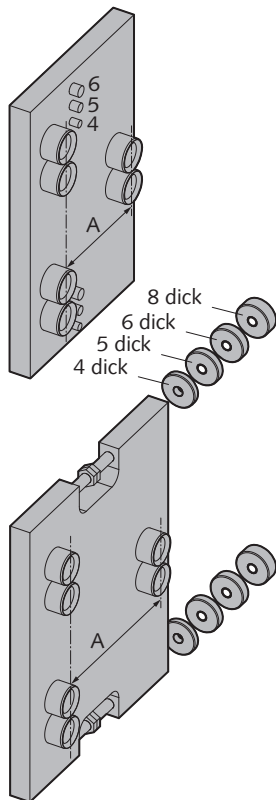
Bohrlehre, 3-teilig

- für einwärts und auswärts öffnende Türen

Art.-Nr.	A	Schattennut	Material/Oberfläche
04.212.0363.105	63	4/5/6	Al blank
04.212.0378.105	78	4/5/6	Al blank
04.212.4392.105	92	4/5/6/8	Al blank

Zubehör:

Für einwärts öffnende Türen:
 Bohrer Art.-Nr. 04.228.0050.005
 Für auswärts öffnende Türen:
 Bohrer Art.-Nr. 04.228.0050.005
 Zapfensenker Art.-Nr. 04.230.0060.005



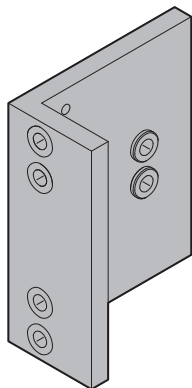
Bohrlehre, 2- und 3-teilig

- für auswärts öffnende Türen

Art.-Nr.	A	Schattennut	Material/Oberfläche
04.214.0363.105	63	4/5/6	Al blank
04.214.0378.105	78	4/5/6	Al blank
04.214.4392.105	92	4/5/6/8	Al blank

Zubehör:

Für auswärts öffnende Türen:
Stufenbohrer Art.-Nr. 04.232.0070.005



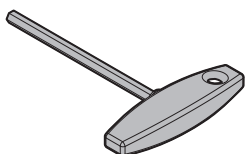
Bohrlehre für Eckpfostenkonstruktionen

- für 2- und 3-teilige Türbänder

Art.-Nr.	Material/Oberfläche
04.216.0100.105	Al blank

Zubehör:

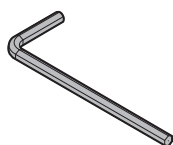
Für einwärts öffnende Türen:
Bohrer Art.-Nr. 04.228.0050.005
Für auswärts öffnende Türen:
Bohrer Art.-Nr. 04.228.0050.005
Zapfensenker Art.-Nr. 04.230.0060.005



Innensechskantschlüssel SW6

- zur Befestigung der Klemmschraube

Art.-Nr.	Material/Oberfläche
04.220.0010.000	000



Innensechskantschlüssel SW3

- zur Sicherung der Bandachse

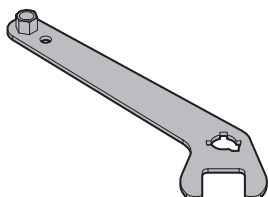
Art.-Nr.	Material/Oberfläche
04.222.0020.005	St blank



Innensechskantschlüssel SW5

- zum Anziehen der Befestigungsschraube

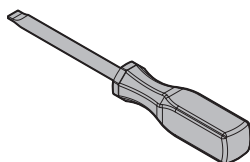
Art.-Nr.	Material/Oberfläche
04.115.0011.005	St blank



Stellschlüssel

- zur Verstellung von Schattenut und Dichtandruck

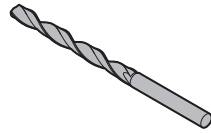
Art.-Nr.	Material/Oberfläche
04.224.0030.000	000



Schraubendreher

- zur Längeneinstellung der Distanzhülsen bei Außenbefestigung

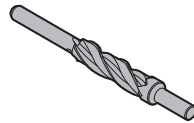
Art.-Nr.	Material/Oberfläche
04.226.0040.000	000



Bohrer Ø 8,1

- für Bohrlehren einwärts/auswärts

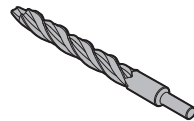
Art.-Nr.	Material/Oberfläche
04.228.0050.005	St blank



Zapfensenker Ø 8,1 auf Ø 13,1 mm

- mit Zapfen Ø 8,1, Länge 47 mm
- für auswärts öffnende Türen bei Einsatz von Distanzhülsen

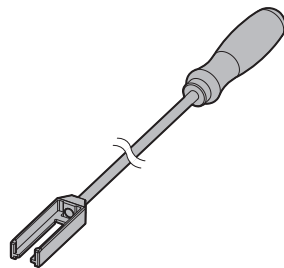
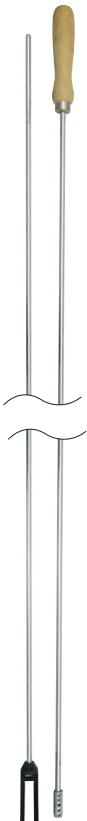
Art.-Nr.	Material/Oberfläche
04.230.0060.005	St blank



Stufenbohrer Ø 8,1 auf Ø 13,1 mm

- für auswärts öffnende Türen bei Einsatz von Distanzhülsen (nur ein Arbeitsgang erforderlich)

Art.-Nr.	Material/Oberfläche
04.232.0070.005	St blank



Montagestab

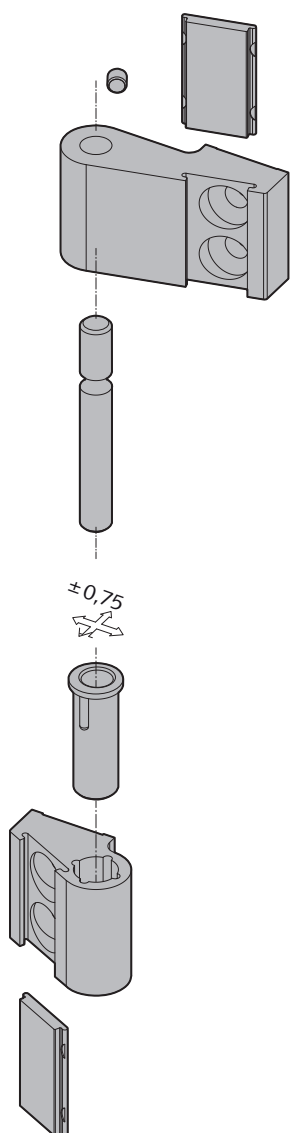
- zum Einschub der Gegenplatten

Art.-Nr.	Material/Oberfläche
04.118.0041.000	000

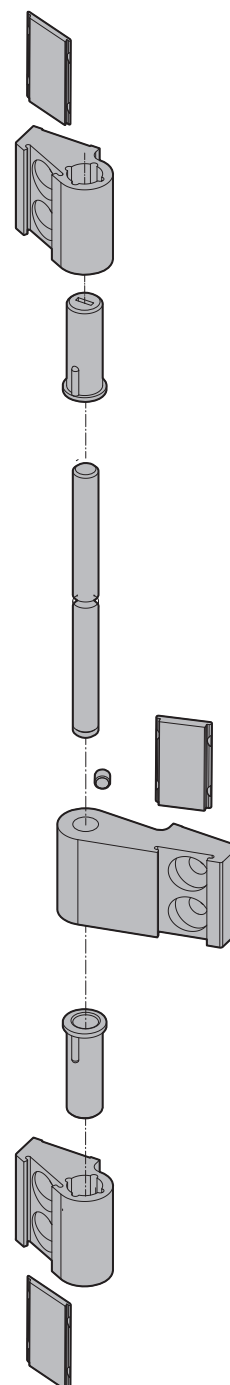
Aluminium-Türbänder für Leichtmetalltüren

- Verstellmöglichkeit über Exzenterbuchse $\pm 0,75$ mm
- niedriger Drehpunkt = 18 mm
- rechts/links Verwendbarkeit durch schnelle Umbautechnik

Aluminium Türband, 2-teilig




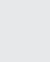
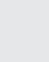

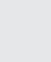




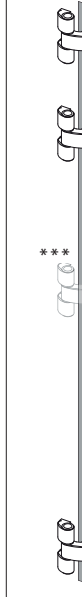


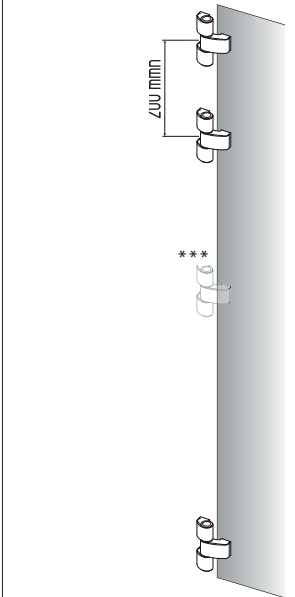
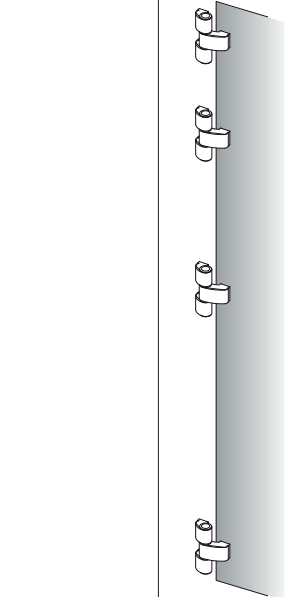


Aluminium Türband, 3-teilig



Vorschläge zur Bandbestückung

Aluminium-Türbänder, Drehpunktabstand 18mm

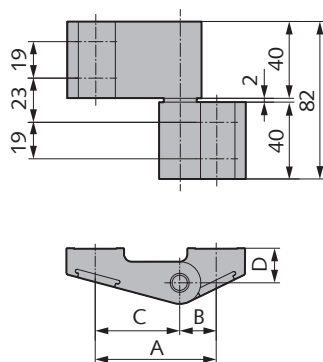
Objekt	EFH*	EFH*	EFH* MFH**	EFH* MFH**	MFH**		Öffentliche Gebäude, Schule, Klinik	Öffentliche Gebäude, Schule, Klinik	Öffentliche Gebäude, Schule, Klinik	Öffentliche Gebäude, Schule, Klinik
Zubehör	-	-	-	-	Obentürschließer Automatikbetrieb		-	-	Obentürschließer Schließfolgeregler Automatikbetrieb	
FB max. mm	1.000	1.001 - 1.250	1.000	1.001 - 1.250	1.000	1.001 - 1.250	1.000	1.001 - 1.250	1.000	1.001 - 1.250
Flügelgewicht max. kg	75	75	100	100	100	80	100	80	80	80
empfohlene Band- bestückung	2 Stück 	3 Stück 	2 Stück 	3 Stück 	3 Stück 	3 Stück 	3 Stück 			4 Stück 
Flügelhöhe min. 2.000 / max. 2.500mm										

*EFH = Einfamilienhaus, **MFH = Mehrfamilienhaus

***Andruckband Flügelmitte optional ab Flügelhöhe 2.000mm

Für die exakte Bandbestückung sind folgende Grundlagen maßgebend:

Profilsystem, Flügelgröße, Flügelgewicht, Profilwandstärke, Bandbefestigung, Türöffnungsart, Beanspruchungsart.
Zur Ermittlung der zulässigen Türformate und -gewichte sind die Richtlinien und Verarbeitungshinweise des jeweiligen Profilsystem-Herstellers zu beachten! Bei eventuellen technischen Rückfragen wenden Sie sich bitte an WSS.



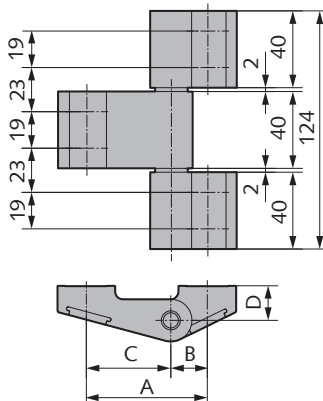
Aluminium-Türband, 2-teilig

- mit Abdeckschieber
- rechts/links verwendbar (Auslieferung rechts)

Art.-Nr.	A	B	C	D	Material/Oberfläche
04.250.1863.114	63	19	44	18	Al E6/C-0 silberf. elox.
04.250.1863.154	63	19	44	18	Al E6/C-34 dunkelbronze. elox.
04.250.1863.198	63	19	44	18	Al Edelstahl-Effekt
04.250.1863.255	63	19	44	18	Al RAL 9016 pulverbesch.
04.250.1863.299	63	19	44	18	Al in Sonderfarbe pulverbesch.

Zubehör:

Erfolgen keine anderslautenden Angaben, liefert WSS die Bänder rechts vormontiert und mit folgendem Standardzubehör:
 Gegenplatten Art.-Nr. 04.180.0300.705
 Befestigungsschrauben Art.-Nr. 04.254.0028.010



Aluminium-Türband, 3-teilig

- mit Abdeckschieber
- rechts/links verwendbar (Auslieferung rechts)

Art.-Nr.	A	B	C	D	Material/Oberfläche
04.252.1863.114	63	19	44	18	Al E6/C-0 silberf. elox.
04.252.1863.154	63	19	44	18	Al E6/C-34 dunkelbronze. elox.
04.252.1863.198	63	19	44	18	Al Edelstahl-Effekt
04.252.1863.255	63	19	44	18	Al RAL 9016 pulverbesch.
04.252.1863.299	63	19	44	18	Al in Sonderfarbe pulverbesch.

Zubehör:

Erfolgen keine anderslautenden Angaben, liefert WSS die Bänder rechts vormontiert und mit folgendem Standardzubehör:
 Gegenplatten Art.-Nr. 04.180.0300.705
 Befestigungsschrauben Art.-Nr. 04.254.0028.010



Befestigungsschraube

Art.-Nr.	GL	Material/Oberfläche
04.254.0028.010	M8 x 28	St galv. verzinkt
04.254.0050.010	M8 x 50	St galv. verzinkt



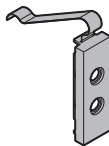
Gegenplatte, Befestigungslöcher mittig

Art.-Nr.	Abmessung	Material/Oberfläche
04.174.0100.010	60 x 20 x 6	St galv. verzinkt



Gegenplatte, Befestigungslöcher außermittig

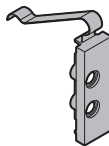
Art.-Nr.	Abmessung	Material/Oberfläche
04.176.0200.010	60 x 20 x 6	St galv. verzinkt



Gegenplatte mit Feder

- Befestigungslöcher mittig

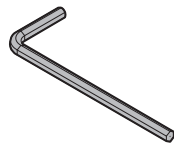
Art.-Nr.	Abmessung	Material/Oberfläche
04.180.0300.705	60 x 20 x 12	GD-Zn roh



Gegenplatte mit Feder

- Befestigungslöcher außermittig

Art.-Nr.	Abmessung	Material/Oberfläche
04.182.0400.705	60 x 20 x 12	GD-Zn roh



Innensechskantschlüssel SW3

- zur Sicherung der Bandachse

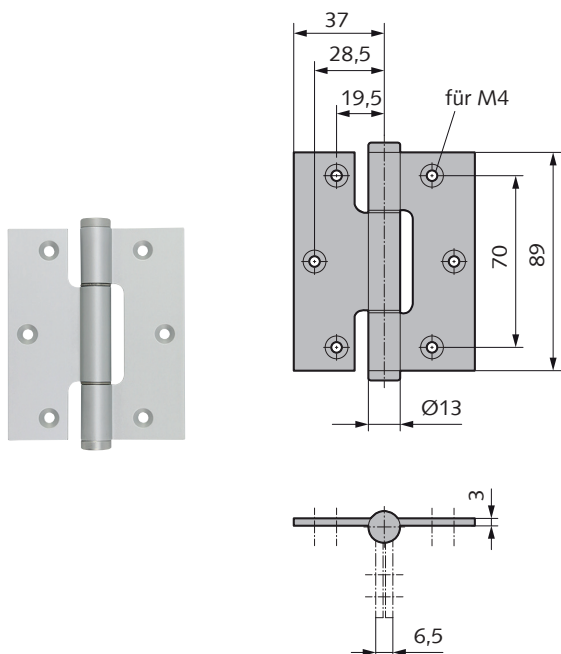
Art.-Nr.	Material/Oberfläche
04.222.0020.005	St blank



Innensechskantschlüssel SW5

- zum Anziehen der Befestigungsschraube

Art.-Nr.	Material/Oberfläche
04.115.0011.005	St blank



Aluminium-Türband, 3-teiliges Gewerbe

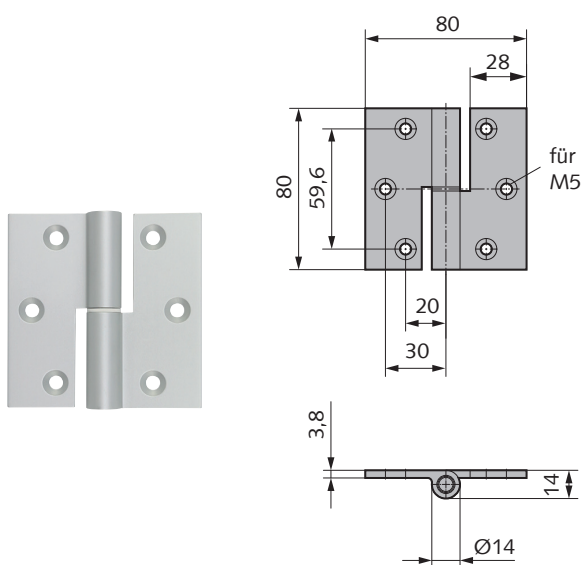
- mit Edelstahlstift und Nylon-Zwischenringen
- rechts/links verwendbar

Art.-Nr.

04.270.0089.---

Lieferbare Oberflächen:

- .114 Al E6/C-0 silberfarbig eloxiert
- .154 Al E6/C-34 dunkelbronzefarbig eloxiert
- .255 Al RAL 9016 verkehrsweiß pulverbeschichtet
- .299 Al in Sonderfarbe pulverbeschichtet



Aluminium-Türband, 2-teiliges Gewerbe

- mit Edelstahlstift und Nylon-Zwischenringen

Art.-Nr.

Richtung

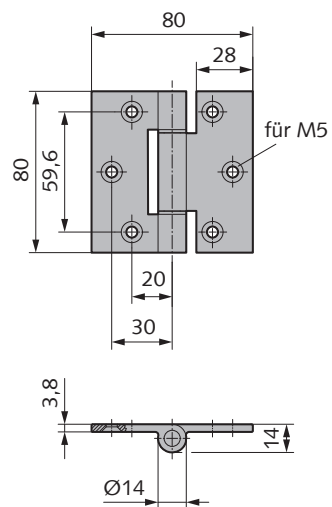
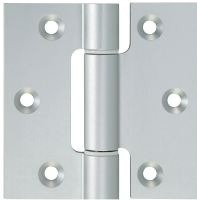
04.272.0080.--- rechts

04.273.0080.--- links

Lieferbare Oberflächen:

- .114 Al E6/C-0 silberfarbig eloxiert
- .154 Al E6/C-34 dunkelbronzefarbig eloxiert
- .255 Al RAL 9016 verkehrsweiß pulverbeschichtet
- .299 Al in Sonderfarbe pulverbeschichtet

Abbildung zeigt Ausführung rechts



Aluminium-Türband, 3-teiliges Gewerbe

- mit Edelstahlstift und Nylon-Zwischenringen
- rechts/links verwendbar

Art.-Nr.

04.274.0080.---

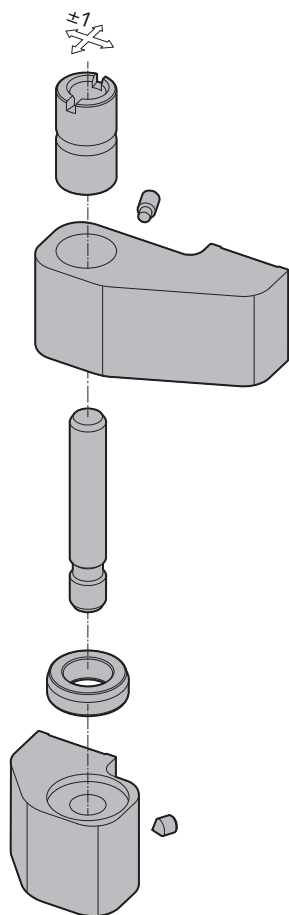
Lieferbare Oberflächen:

- .114 Al E6/C-0 silberfarbig eloxiert
- .154 Al E6/C-34 dunkelbronzefarbig eloxiert
- .255 Al RAL 9016 verkehrsweiß pulverbeschichtet
- .299 Al in Sonderfarbe pulverbeschichtet

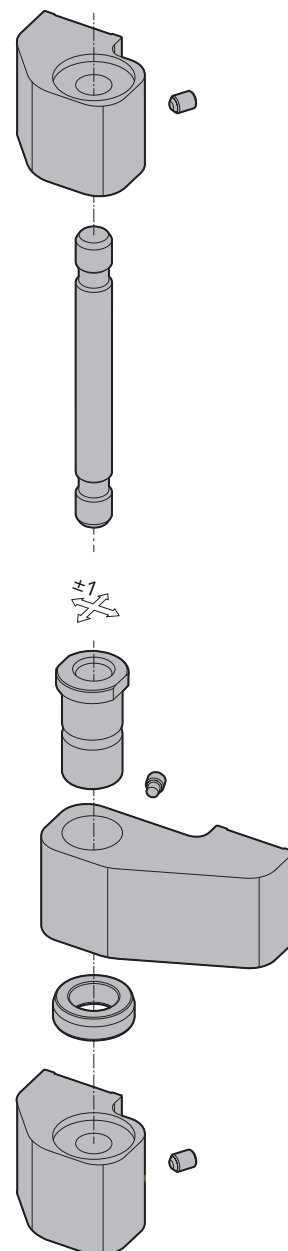
Stahl-/Edelstahl-Türbänder

- Verstellmöglichkeit über Exzenterbuchse ± 1 mm
- Verstellen von Schattennut und Dichtandruck ohne Ausheben
- rechts/links Verwendbarkeit durch schnelle Umbautechnik

Stahl-/Edelstahl-Türband, 2-teilig




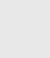
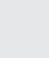


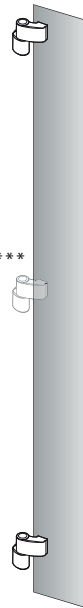
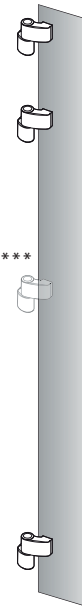
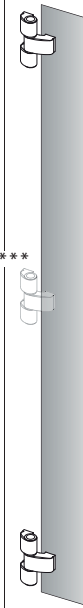
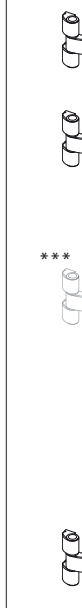

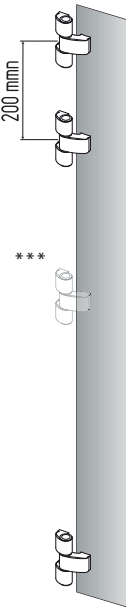
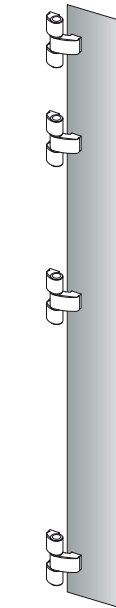


Stahl-/Edelstahl -Türband, 3-teilig



Vorschläge zur Bandbestückung für Türbänder

- Stahl-Türbänder, Drehpunktabstand 25/36 mm
- Edelstahl-Türbänder, Drehpunktabstand 25 mm

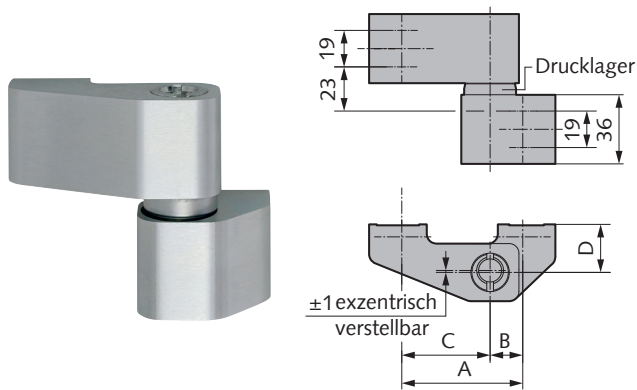
Objekt	EFH*	EFH*	EFH* MFH**	EFH* MFH**	MFH**		Öffentliche Gebäude, Schule, Klinik	Öffentliche Gebäude, Schule, Klinik	Öffentliche Gebäude, Schule, Klinik	Öffentliche Gebäude, Schule, Klinik
Zubehör	-	-	-	-	Obentürschließer Automatikbetrieb		-	-	Obentürschließer Schließfolgereger Automatikbetrieb	
FB max. mm	1.000	1.001 - 1.250	1.000	1.001 - 1.250	1.000	1.001 - 1.250	1.000	1.001 - 1.250	1.000	1.001 - 1.250
Flügelgewicht max. kg	120	120	160	160	160	120	160	120	120	120
empfohlene Band- bestückung	2 Stück 	3 Stück 	2 Stück 	3 Stück 	3 Stück 	3 Stück 			4 Stück 	
Flügelhöhe min. 2.000 / max. 2.500 mm										

*EFH = Einfamilienhaus, **MFH = Mehrfamilienhaus

***Andruckband Flügelmitte optional ab Flügelhöhe 2.000mm

Für die exakte Bandbestückung sind folgende Grundlagen maßgebend:

Profilsystem, Flügelgröße, Flügelgewicht, Profilwandstärke, Bandbefestigung, Türöffnungsart, Beanspruchungsart.
Zur Ermittlung der zulässigen Türformate und -gewichte sind die Richtlinien und Verarbeitungshinweise des jeweiligen Profilsystem-Herstellers zu beachten! Bei eventuellen technischen Rückfragen wenden Sie sich bitte an WSS.



Stahltürband, 2-teilig

- inkl. Befestigungsmaterial
- rechts/links verwendbar (Auslieferung rechts)
- über Exzenterbuchse verstellbar
- geprüft nach EN 1935

Art.-Nr.	A	B	C	D
04.300.2563.---	63	17	46	25
04.300.2592.---	92	46	46	25
04.300.3663.---	63	17	46	36
04.300.3692.---	92	46	46	36

Lieferbare Oberflächen:

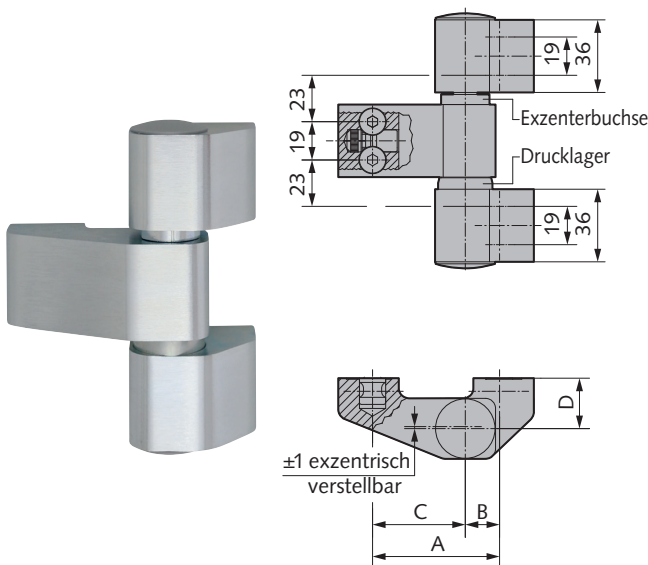
- .010 St galvanisch verzinkt
- .055 St RAL 9016 verkehrsweiß pulverbeschichtet
- .099 St in Sonderoberflächen

Zubehör:

Erfolgen keine anderslautenden Angaben, liefert WSS die Bänder rechts vormontiert und mit folgendem Standardzubehör:
 Gegenplatten Art.-Nr. 04.350.6030.010
 Befestigungsschrauben Art.-Nr. 04.345.0025.010

Sonderausführung:

Türbänder sind auch für Profile mit Aufdeck lieferbar.



Stahltürband, 3-teilig

- inkl. Befestigungsmaterial
- rechts/links verwendbar (Auslieferung rechts)
- über Exzenterbuchse verstellbar
- geprüft nach EN 1935

Art.-Nr.	A	B	C	D
04.302.2563.---	63	17	46	25
04.302.2592.---	92	46	46	25
04.302.3663.---	63	17	46	36
04.302.3692.---	92	46	46	36

Lieferbare Oberflächen:

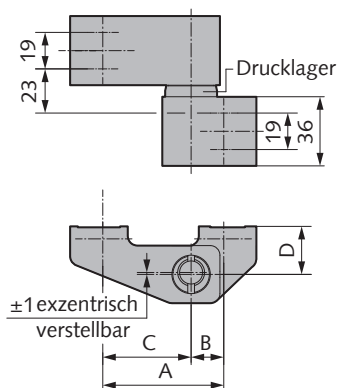
- .010 St galvanisch verzinkt
- .055 St RAL 9016 verkehrsweiß pulverbeschichtet
- .099 St in Sonderoberflächen

Zubehör:

Erfolgen keine anderslautenden Angaben, liefert WSS die Bänder rechts vormontiert und mit folgendem Standardzubehör:
 Gegenplatten Art.-Nr. 04.350.6030.010
 Befestigungsschrauben Art.-Nr. 04.345.0025.010

Sonderausführung:

Türbänder sind auch für Profile mit Aufdeck lieferbar.



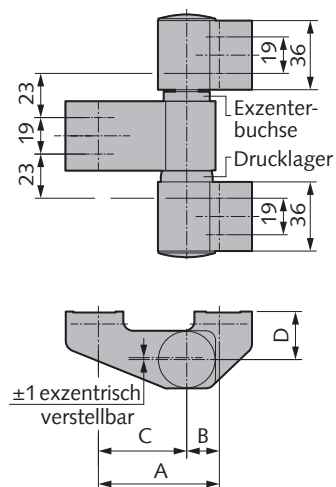
Edelstahl-Türband, 2-teilig

- inkl. Befestigungsmaterial
- rechts/links verwendbar (Auslieferung rechts)
- über Exzenterbuchse verstellbar
- geprüft nach EN 1935

Art.-Nr.	A	B	C	D	Material/Oberfläche
04.400.2563.426	63	17	46	25	V2A matt gebürstet
04.400.2592.426	92	46	46	25	V2A matt gebürstet

Zubehör:

Erfolgen keine anderslautenden Angaben, liefert WSS die Bänder rechts vormontiert und mit folgendem Standardzubehör:
 Gegenplatten Art.-Nr. 04.420.6030.405
 Befestigungsschrauben Art.-Nr. 04.415.0025.405



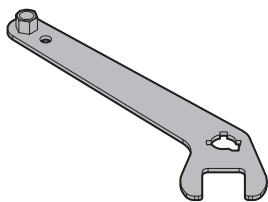
Edelstahl-Türband, 3-teilig

- inkl. Befestigungsmaterial
- rechts/links verwendbar (Auslieferung rechts)
- über Exzenterbuchse verstellbar
- geprüft nach EN 1935

Art.-Nr.	A	B	C	D	Material/Oberfläche
04.402.2563.426	63	17	46	25	V2A matt gebürstet
04.402.2592.426	92	46	46	25	V2A matt gebürstet

Zubehör:

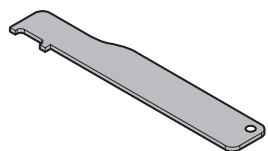
Erfolgen keine anderslautenden Angaben, liefert WSS die Bänder rechts vormontiert und mit folgendem Standardzubehör:
 Gegenplatten Art.-Nr. 04.420.6030.405
 Befestigungsschrauben Art.-Nr. 04.415.0025.405



Stellschlüssel

- zur Verstellung von Schattenut und Dichtandruck
- für 3-teilige Stahl-Türbänder und 2D Aluminium-Türbänder

Art.-Nr.	Material/Oberfläche
04.224.0030.000	000








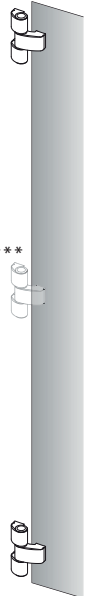
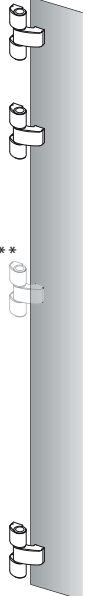
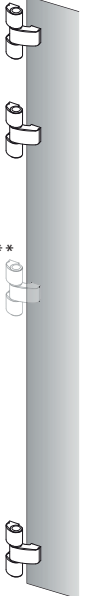
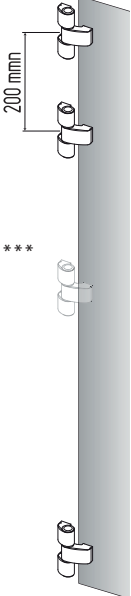
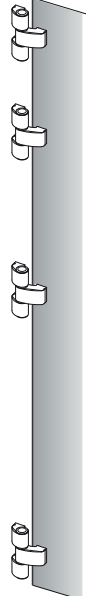
Stellschlüssel

- zur Verstellung von Schattennut und Dichtandruck
- für 2-teilige Stahl-Türbänder

Art.-Nr.	Material/Oberfläche
04.355.0000.405	V2A blank

Vorschläge zur Bandbestückung für Schwerlast-Türbänder

- Schwerlast-Stahl-Türbänder, Drehpunktabstand 25/36 mm
- Schwerlast-Edelstahl-Türbänder, Drehpunktabstand 25 mm

Objekt	EFH* MFH**	EFH* MFH**	MFH**		Öffentliche Gebäude, Schule, Klinik	Öffentliche Gebäude, Schule, Klinik	Öffentliche Gebäude, Schule, Klinik	Öffentliche Gebäude, Schule, Klinik
Zubehör	-	-	Obentürschließer Automatikbetrieb		-	-	Obentürschließer Schließfolgereger Automatikbetrieb	
FB max. mm	1.000	1.001 - 1.250	1.000	1.001 - 1.250	1.000	1.001 - 1.250	1.000	1.001 - 1.250
Flügelgewicht max. kg	350	350	350	260	350	260	260	260
empfohlene Band- bestückung	2 Stück 	3 Stück 		3 Stück 	3 Stück 			4 Stück 
Flügelhöhe min. 2.000 / max. 2.500 mm								

*EFH = Einfamilienhaus, **MFH = Mehrfamilienhaus

***Andruckband Flügelmitte optional ab Flügelhöhe 2.000mm

Für die exakte Bandbestückung sind folgende Grundlagen maßgebend:

Profilsystem, Flügelgröße, Flügelgewicht, Profilwandstärke, Bandbefestigung, Türöffnungsart, Beanspruchungsart.
Zur Ermittlung der zulässigen Türformate und -gewichte sind die Richtlinien und Verarbeitungshinweise des jeweiligen Profilsystem-Herstellers zu beachten! Bei eventuellen technischen Rückfragen wenden Sie sich bitte an WSS.

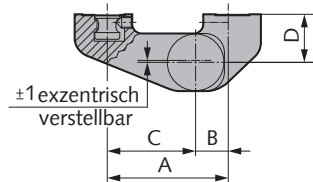
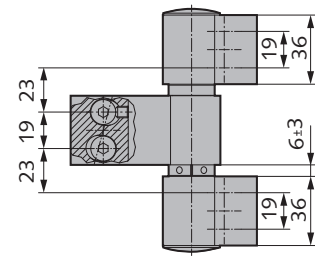


Abbildung zeigt Ausführung rechts

Schwerlast-Stahltürband, 3-teilig

- mit wartungsfreien Folienlagern aus Teflon-Edelstahlgewebe
- mit Höhenverstellung
- über Exzenterbuchse verstellbar

Art.-Nr.	A	B	C	D	Richtung
04.306.2563.---	63	17	46	25	rechts
04.306.3663.---	63	17	46	36	rechts
04.307.2563.---	63	17	46	25	links
04.307.3663.---	63	17	46	36	links

Lieferbare Oberflächen:

- .010 St galvanisch verzinkt
- .055 St RAL 9016 verkehrsweiß pulverbeschichtet
- .099 St in Sonderoberflächen

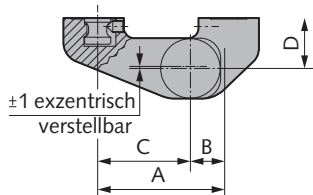
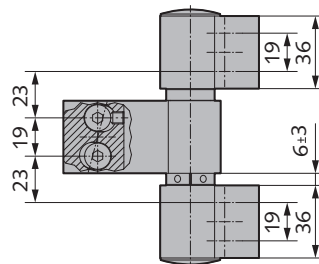
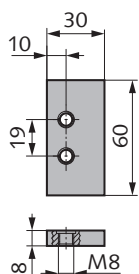


Abbildung zeigt Ausführung rechts

Schwerlast-Edelstahl-Türband, 3-teilig

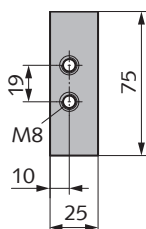
- mit wartungsfreien Folienlagern aus Teflon-Edelstahlgewebe
- mit Höhenverstellung
- über Exzenterbuchse verstellbar

Art.-Nr.	A	B	C	D	Richtung	Material/Oberfläche
04.404.2563.426	63	17	46	25	rechts	V2A matt gebürstet
04.405.2563.426	63	17	46	25	links	V2A matt gebürstet



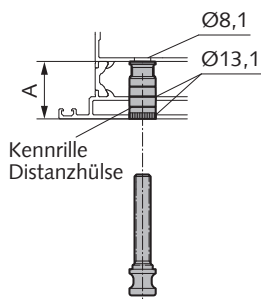
Gegenplatte für Stahltürband

Art.-Nr.	Material/Oberfläche
04.350.6030.010	St galv. verzinkt



Gegenplatte für Edelstahl-Türband

Art.-Nr.	Material/Oberfläche
04.420.6030.405	V2A blank



Distanzhülse mit Schraube

- für Außenbefestigung

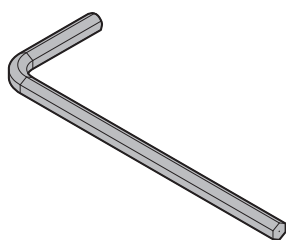
Art.-Nr.	A	Kennrinne	Material/Oberfläche
04.172.1316.010	13 bis < 16	1	St galv. verzinkt
04.172.1623.010	16 bis < 23	2	St galv. verzinkt
04.172.2330.010	23 bis < 30	3	St galv. verzinkt
04.172.3037.010	30 bis < 37	4	St galv. verzinkt
04.172.3744.010	37 bis < 44	5	St galv. verzinkt
04.172.4451.010	44 bis < 52	6	St galv. verzinkt



Befestigungsschraube

- Standard
- 25 mm lang

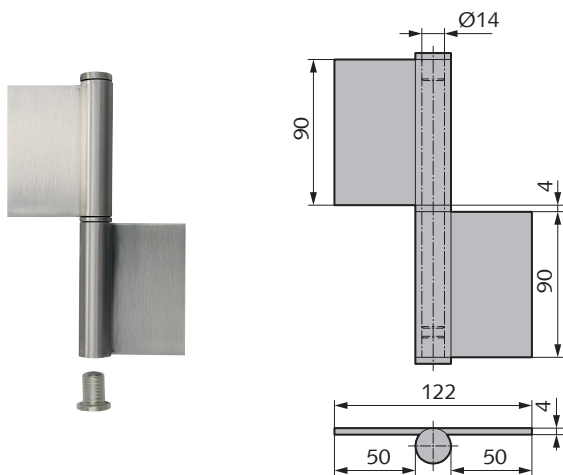
Art.-Nr.	Material/Oberfläche
04.345.0025.010	St galv. verzinkt
04.415.0025.405	V2A blank



Innensechskantschlüssel SW12

- zur Höhenverstellung bei Schwerlast-Stahl-Türbändern

Art.-Nr.	Material/Oberfläche
04.356.0000.005	St blank



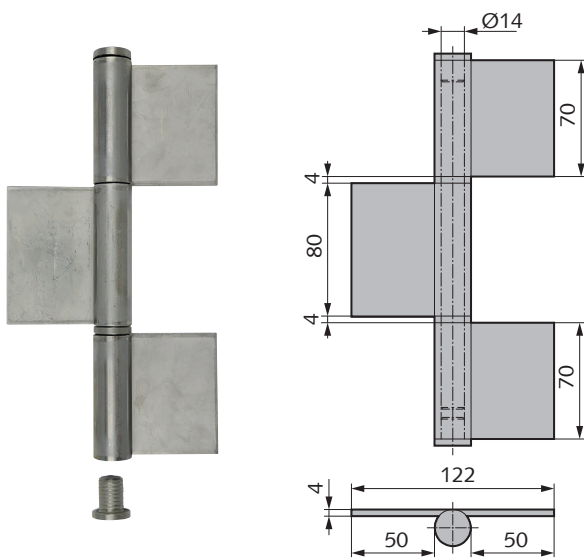
Edelstahl-Konstruktionsband, 2-teilig

- alle Teile lose
- rechts/links verwendbar
- mit Edelstahl Zwischenringen

Art.-Nr.	Material/Oberfläche
04.450.0184.405	V2A blank
04.450.0184.426	V2A matt gebürstet

Hinweis:

Für Edelstahl-Türbänder in Sonderausführung bitten wir um Ihre Anfrage mit detaillierten Zeichnungen.



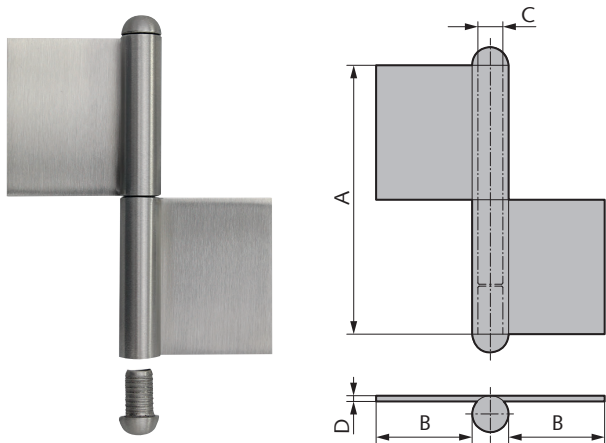
Edelstahl-Konstruktionsband, 3-teilig

- alle Teile lose
- rechts/links verwendbar
- mit Edelstahl Zwischenringen

Art.-Nr.	Material/Oberfläche
04.451.0228.405	V2A blank
04.451.0228.426	V2A matt gebürstet

Hinweis:

Für Edelstahl- Türbänder in Sonderausführung bitten wir um Ihre Anfrage mit detaillierten Zeichnungen.



Konstruktionsband, 2-teilig

- alle Teile lose
- rechts/links verwendbar

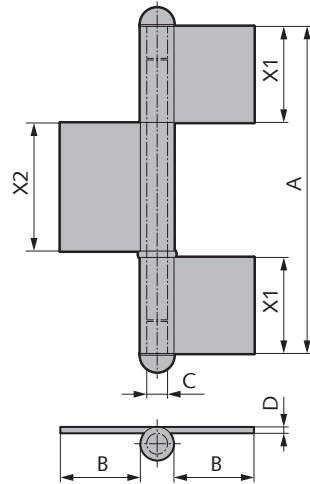
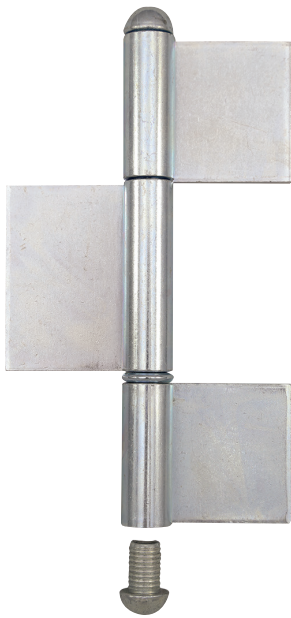
Art.-Nr.	A	B	C	D
04.500.0140.---	140	50	13	3
04.500.0160.---	160	50	13	3
04.500.0180.---	180	50	14	4
04.500.0200.---	200	50	16	5
04.500.1180.---	180	10	14	4
04.500.1200.---	200	50	20	6
04.500.2160.---	160	50	16	4
04.500.2180.---	180	50	16	4
04.500.3160.---	160	50	16	5
04.500.3180.---	180	50	16	5

Lieferbare Oberflächen:

- .005 St blank
- .010 St galvanisch verzinkt
- .405 Edelstahl V2A blank
- .426 Edelstahl V2A matt gebürstet

Sonderausführung:

Sonderbänder für Feuerschutztüren nach DIN 18082 ebenfalls lieferbar.



A	X1	X2
205	60	80
225	70	80
245	70	100
265	80	100
305	90	120

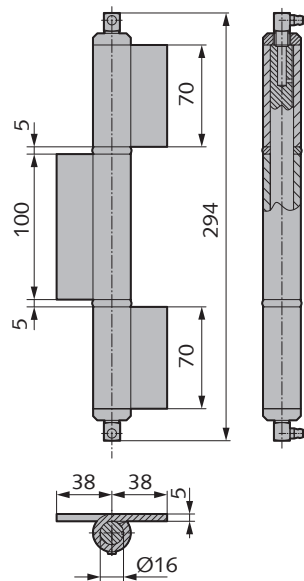
Konstruktionsband, 3-teilig

- alle Teile lose
- rechts/links verwendbar

Art.-Nr.	A	B	C	D
04.501.0200.---	205	50	14	4
04.501.0220.---	225	50	14	4
04.501.0240.---	245	50	16	4
04.501.0260.---	265	50	16	5
04.501.0300.---	305	50	20	6
04.501.1240.---	245	50	16	5
04.501.1260.---	265	50	20	6

Lieferbare Oberflächen:

- .005 St blank
- .010 St galvanisch verzinkt
- .405 Edelstahl V2A blank
- .426 Edelstahl V2A matt gebürstet



Konstruktionsband für Stahl-tore, 3-teilig

- rechts/links verwendbar
- mit Schmiernippel und Schmiernute
- mit Messing-Zwischenringen
- Bandrollen verschweißt

Art.-Nr.	Material/Oberfläche
04.530.0240.005	St blank
04.530.0240.010	St galv. verzinkt

Sonderausführung:

Bei größeren Stückzahlen auch in den Abmessungen 260/20/6 und 300/20/6 mm lieferbar.

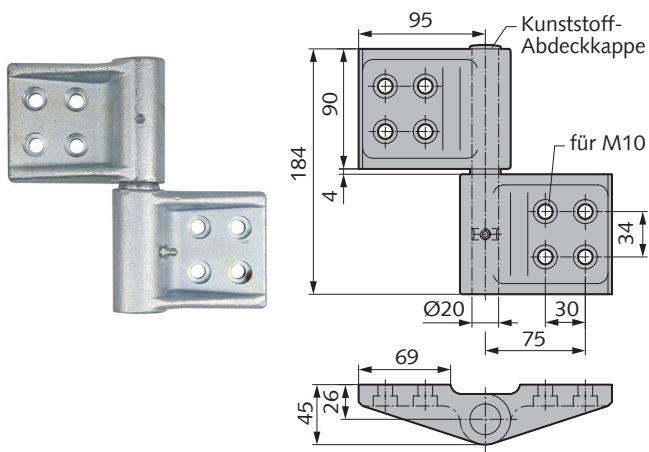
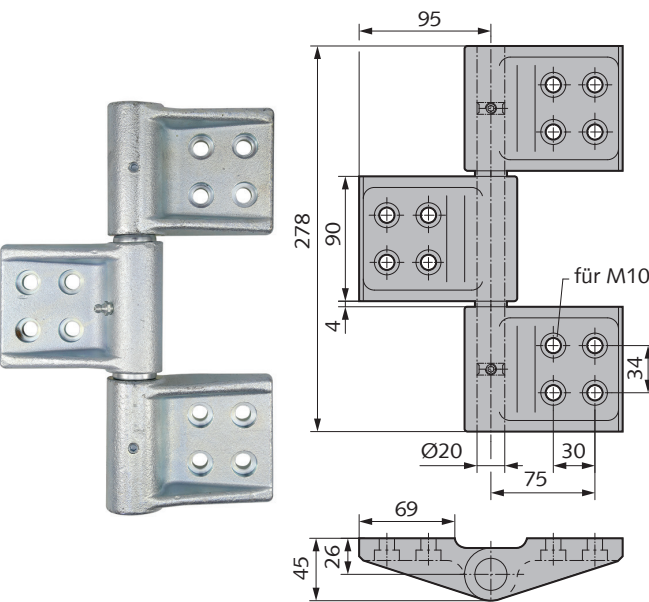


Abbildung zeigt Ausführung rechts

Konstruktionsband, 2-teilig

- Bandlappen im Gesenk geschmiedet
- selbstschmierende Buchsen
- kugelgelagert

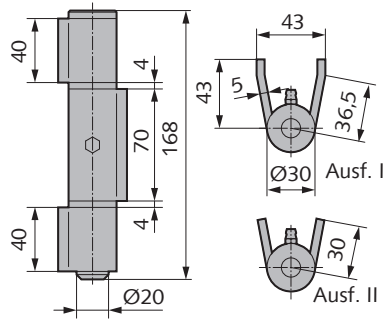
Art.-Nr.	Richtung	Material/Oberfläche
04.541.0164.005	rechts	St blank
04.541.0164.010	rechts	St galv. verzinkt
04.541.1164.005	links	St blank
04.541.1164.010	links	St galv. verzinkt



Konstruktionsband, 3-teilig

- rechts/links verwendbar (Auslieferung rechts)
- Bandlappen im Gesenk geschmiedet
- selbstschmierende Buchsen
- kugelgelagert

Art.-Nr.	Material/Oberfläche
04.542.0280.005	St blank
04.542.0280.010	St galv. verzinkt



Konstruktionsband, 3-teilig

- mit Schmiernippel und Schmiernute
- mit Messing-Zwischenringen
- rechts/links verwendbar

Ausführung I

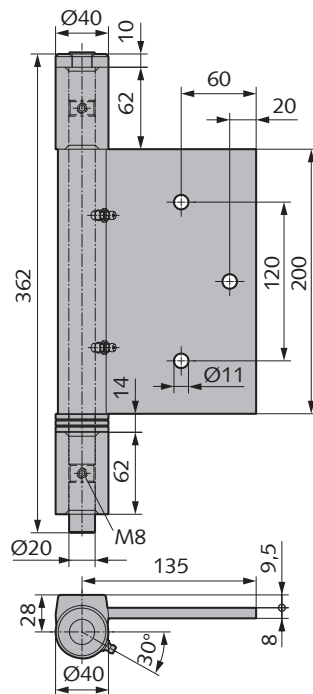
Art.-Nr.	Lappenlänge	Material/Oberfläche
04.540.0158.005	43	St blank
04.540.0158.010	43	St galv. verzinkt

Ausführung II

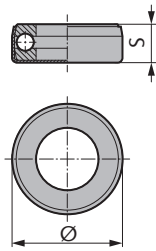
Art.-Nr.	Lappenlänge	Material/Oberfläche
04.540.1158.005	30	St blank
04.540.1158.010	30	St galv. verzinkt

Konstruktionsband, 3-teilig, extra schwere Ausführung

- Bandlager oben und unten als Gesenkschmiedeteil
- Bandlappen mittig gerollt und zusätzlich geschweißt
- mit Spezialkugellager und Schmiernippel
- max. Tragkraft 600kg bei zwei Bändern und einer Flügelgröße von max. FB 1.470 x FH 3.200mm
- rechts/links verwendbar

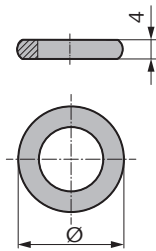


Art.-Nr.	Material/Oberfläche
04.544.0362.005	St blank
04.544.0362.010	St galv. verzinkt
04.544.0362.408	V4A blank



Axial-Kugellagering

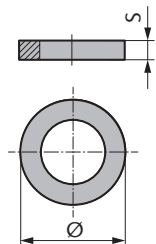
Art.-Nr.	Stärke (S)	Ø	Tragzahl Stat. kg	für Stift Ø	Material/Oberfläche
04.520.0013.010	8,0	22	260	13	St galv. verzinkt
04.520.0014.010	8,5	25	300	14	St galv. verzinkt
04.520.0016.010	9,0	27	350	16	St galv. verzinkt
04.520.0020.010	10,0	33	600	20	St galv. verzinkt
04.520.0022.010	12,0	43	850	22	St galv. verzinkt
04.520.0026.010	12,0	43	850	26	St galv. verzinkt
04.520.1013.405	8,0	22	195	13	V2A blank
04.520.1014.405	8,5	25	225	14	V2A blank
04.520.1016.405	9,0	27	260	16	V2A blank



Stahl-/Messing Zwischenring

■ gerundet

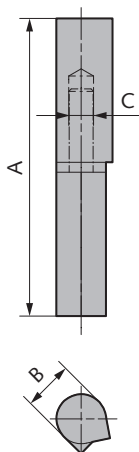
Art.-Nr.	Ø	für Stift Ø	Material/Oberfläche
04.521.0013.010	21	13	St galv. verzinkt
04.521.0013.305	21	13	Ms blank
04.521.0014.010	22	14	St galv. verzinkt
04.521.0014.305	22	14	Ms blank
04.521.0016.010	29	16	St galv. verzinkt
04.521.0016.305	29	16	Ms blank
04.521.0020.010	34	20	St galv. verzinkt
04.521.0020.305	34	20	Ms blank



Messing-/Edelstahl Zwischenring

■ gestanzt

Art.-Nr.	Stärke (S)	Ø	für Stift Ø	Material/Oberfläche
04.522.0005.305	1,5	8	5	Ms blank
04.522.0007.305	1,8	13	7	Ms blank
04.522.0007.405	2,2	13	7	V2A blank
04.522.0008.305	1,8	13	8	Ms blank
04.522.0008.405	2,0	13	8	V2A blank
04.522.0009.305	2,2	16	9	Ms blank
04.522.0010.305	2,2	16	10	Ms blank
04.522.0010.405	2,2	16	10	V2A blank
04.522.0011.305	2,2	20	11	Ms blank
04.522.0012.305	2,7	20	12	Ms blank
04.522.0013.305	2,2	20	13	Ms blank
04.522.0013.405	2,7	20	13	V2A blank
04.522.0014.305	2,7	20	14	Ms blank



Anschweißband, 2-teilig, fester Stift

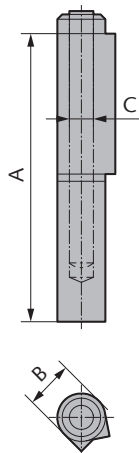
- aus Stahl-Profilmaterial blank
- mit Messing-Zwischenring

Eisenstift

Art.-Nr.	A	B	C	Material/Oberfläche
04.610.0045.005	45	9	5	St blank
04.610.0060.005	60	10	5	St blank
04.610.0080.005	80	13	7	St blank
04.610.0100.005	100	16	9	St blank
04.610.0120.005	120	16	9	St blank
04.610.0140.005	140	20	11	St blank
04.610.0160.005	160	20	12	St blank
04.610.0180.005	180	22	13	St blank

Messingstift

Art.-Nr.	A	B	C	Material/Oberfläche
04.610.1045.005	45	9	5	St blank
04.610.1060.005	60	10	5	St blank
04.610.1080.005	80	13	7	St blank
04.610.1100.005	100	16	9	St blank
04.610.1120.005	120	16	9	St blank
04.610.1140.005	140	20	11	St blank
04.610.1160.005	160	20	12	St blank
04.610.1180.005	180	22	13	St blank



Anschweißband, 2-teilig, loser Stift

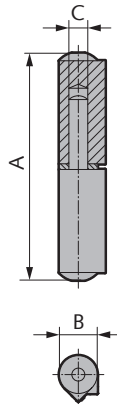
- aus Stahl-Profilmaterial blank
- mit Messing-Zwischenring

Eisenstift

Art.-Nr.	A	B	C	Material/Oberfläche
04.611.0045.005	45	9	5	St blank
04.611.0060.005	60	10	5	St blank
04.611.0080.005	80	13	7	St blank
04.611.0100.005	100	16	9	St blank
04.611.0120.005	120	16	9	St blank
04.611.0140.005	140	20	11	St blank
04.611.0160.005	160	20	12	St blank
04.611.0180.005	180	22	13	St blank

Messingstift

Art.-Nr.	A	B	C	Material/Oberfläche
04.611.1045.005	45	9	5	St blank
04.611.1060.005	60	10	5	St blank
04.611.1080.005	80	13	7	St blank
04.611.1100.005	100	16	9	St blank
04.611.1120.005	120	16	9	St blank
04.611.1140.005	140	20	11	St blank
04.611.1160.005	160	20	12	St blank
04.611.1180.005	180	22	13	St blank



Anschweißband, 2-teilig, fester Stift

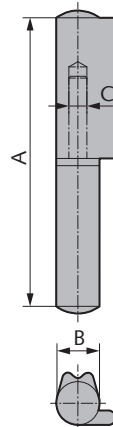
- aus Stahl-Profilmaterial blank
- mit Messing-Zwischenring

Eisenstift

Art.-Nr.	A	B	C	Material/Oberfläche
04.612.0045.005	45	9	5	St blank
04.612.0060.005	60	10	6	St blank
04.612.0070.005	70	10	6	St blank
04.612.0080.005	80	13	7	St blank
04.612.0100.005	100	16	9	St blank
04.612.0120.005	120	16	9	St blank
04.612.0140.005	140	20	10	St blank
04.612.0160.005	160	20	12	St blank
04.612.0180.005	180	20	12	St blank

Messingstift

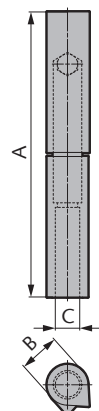
Art.-Nr.	A	B	C	Material/Oberfläche
04.612.1045.005	45	9	5	St blank
04.612.1060.005	60	10	6	St blank
04.612.1070.005	70	10	6	St blank
04.612.1080.005	80	13	7	St blank
04.612.1100.005	100	16	9	St blank
04.612.1120.005	120	16	9	St blank
04.612.1140.005	140	20	10	St blank
04.612.1160.005	160	20	12	St blank
04.612.1180.005	180	20	12	St blank



Anschweißband, 2-teilig

- aus Stahl-Profilmaterial gal. verzinkt
- rechts/links verwendbar (Auslieferung rechts)

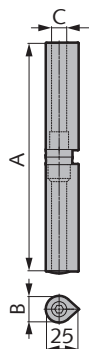
Art.-Nr.	A	B	Ausführung	Material/Oberfläche
04.620.0080.010	80	12	MS-Ring (WB65)	St galv. verzinkt
04.620.0130.010	130	17	MS-Ring (WB70)	St galv. verzinkt



3D Anschweißband, 2-teilig

- dreidimensional verstellbar
(oben/unten, rechts/links = 0-4 mm, vorn/hinten = 0-2 mm)
- geeignet für Feuerschutztüren

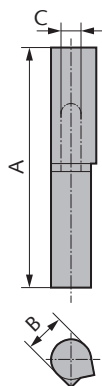
Art.-Nr.	A	Material/Oberfläche
04.624.0160.005	160	St blank
04.624.0160.405	160	V2A blank
04.624.0180.005	180	St blank
04.624.0180.405	180	V2A blank



Anschweißband, höhenverstellbar

- in der Höhe um 6 mm verstellbar
- mit integrierter Kugellagerung

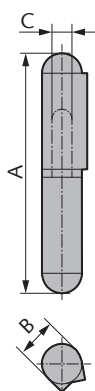
Art.-Nr.	A	B	C	Material/Oberfläche
04.626.0080.005	80	20	10	St blank
04.626.0100.005	100	20	12	St blank
04.626.0140.005	140	25	14	St blank
04.626.0160.005	160	25	14	St blank



Edelstahl-Anschweißband, 2-teilig mit festem Stift

- aus Profilmaterial

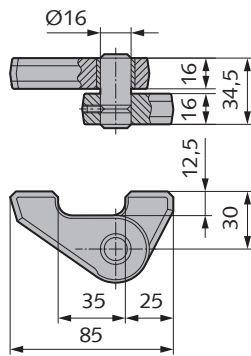
Art.-Nr.	A	B	C	Material/Oberfläche
04.630.0060.405	60	10	5	V2A blank
04.630.0080.405	80	13	7	V2A blank
04.630.0100.405	100	16	9	V2A blank
04.630.0120.405	120	16	9	V2A blank
04.630.0150.405	150	20	13	V2A blank
04.630.0180.405	180	20	13	V2A blank



Edelstahl-Anschweißband, 2-teilig mit festem Stift

- aus Profilmaterial

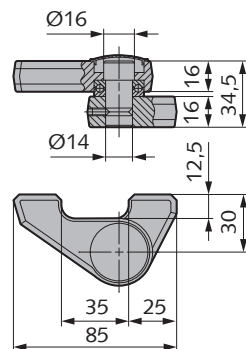
Art.-Nr.	A	B	C	Material/Oberfläche
04.631.0060.405	60	10	6	V2A blank
04.631.0080.405	80	13	8	V2A blank
04.631.0100.405	100	16	10	V2A blank
04.631.0120.405	120	16	10	V2A blank
04.631.0150.405	150	20	13	V2A blank
04.631.0180.405	180	20	13	V2A blank



Anschweiß-Zapfenband, oben

- mit Bronze-Buchse
- rechts/links verwendbar (Auslieferung rechts)

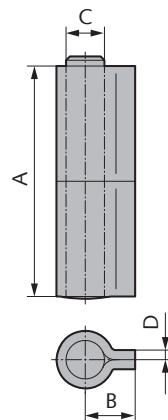
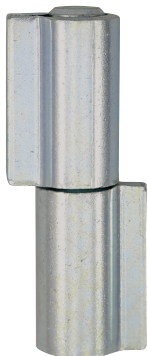
Art.-Nr.	Bolzen	Material/Oberfläche
04.650.0030.005	Stahl blank	St blank
04.650.0031.010	Stahl verzinkt	St galv. verzinkt
04.650.0032.005	Edelstahl	St blank



Anschweiß-Zapfenband, unten

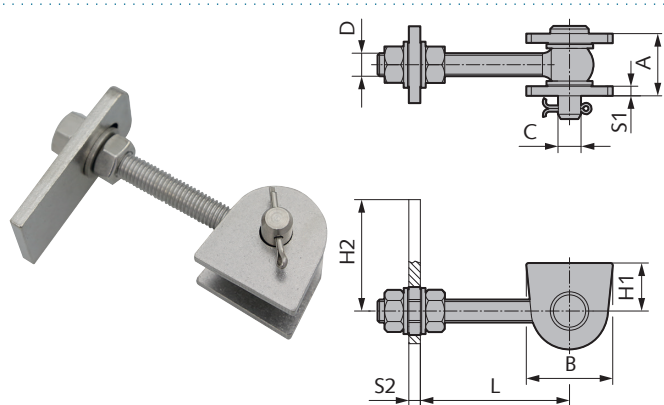
- mit Kugellager
- rechts/links verwendbar (Auslieferung rechts)

Art.-Nr.	Material/Oberfläche
04.651.0034.005	St blank
04.651.0034.010	St galv. verzinkt



Anschweißband, 2-teilig

Art.-Nr.	A	B	C	D	Material/Oberfläche
04.672.0080.010	80	24	16	5	St galv. verzinkt
04.672.0100.010	100	24	18	5	St galv. verzinkt
04.672.0120.010	120	26	20	5	St galv. verzinkt



D	S1	S2	H1	H2
12	5	6	25	47
16	8	8	28	54
20	8	8	35	87
24	10	12	35	89

Torband, verstellbar

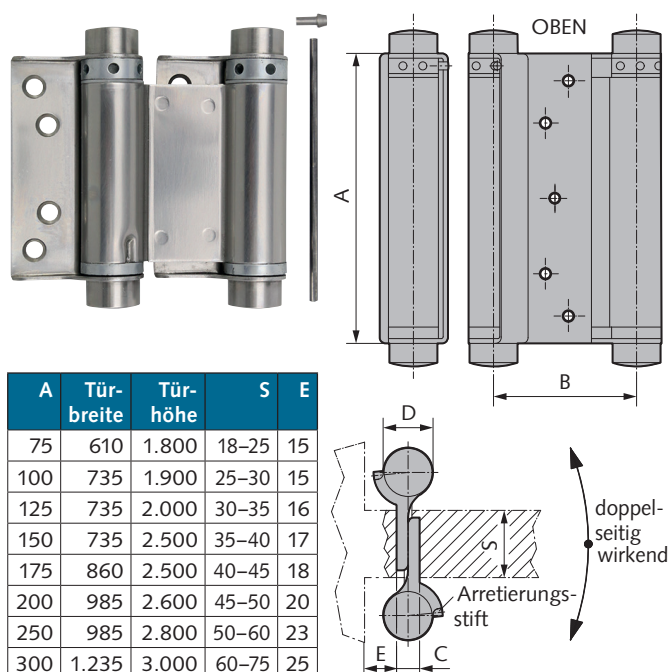
■ zum Anschweißen

Art.-Nr.	A	B	C	D	L	Material/Oberfläche
04.700.0012.005	32	45	12	12	34-80	St blank
04.700.0012.405	32	45	12	12	34-80	V2A blank
04.700.0016.005	41	54	16	16	42-93	St blank
04.700.0016.405	41	54	16	16	42-93	V2A blank
04.700.0020.005	46	79	18	20	56-100	St blank
04.700.0024.005	56	79	22	24	60-112	St blank

Hinweis:

Ausführung Stahl blank:
 Pfosten- und Rahmenteile eisenblank,
 Augenschraube feuerverzinkt
 Muttern und U-Scheiben gal. verzinkt
 Bolzen und Splint aus Edelstahl

Ausführung Edelstahl V2A blank:
 alle Teile aus Edelstahl



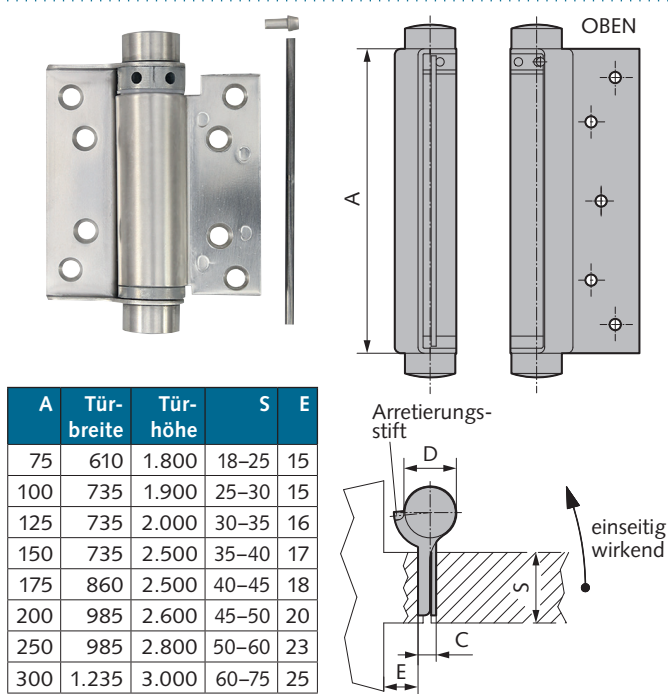
A	Türbreite	Türhöhe	S	E
75	610	1.800	18-25	15
100	735	1.900	25-30	15
125	735	2.000	30-35	16
150	735	2.500	35-40	17
175	860	2.500	40-45	18
200	985	2.600	45-50	20
250	985	2.800	50-60	23
300	1.235	3.000	60-75	25

Pendeltürband, doppelseitig wirkend

Art.-Nr.	A	B	C	D	Türge- wicht	Material/Oberfläche
04.750.0075.010	75	49,0	10	21	15	St galv. verzinkt
04.750.0075.426	75	49,0	10	21	15	V2A matt gebürstet
04.750.0100.010	100	55,5	10	21	22	St galv. verzinkt
04.750.0100.426	100	55,5	10	21	22	V2A matt gebürstet
04.750.0125.010	125	64,5	11	23	27	St galv. verzinkt
04.750.0125.426	125	64,5	11	23	27	V2A matt gebürstet
04.750.0150.010	150	74,5	12	26	40	St galv. verzinkt
04.750.0150.426	150	74,5	12	26	40	V2A matt gebürstet
04.750.0175.010	175	81,5	15	29	55	St galv. verzinkt
04.750.0175.426	175	81,5	15	29	55	V2A matt gebürstet
04.750.0200.010	200	90,5	17	33	70	St galv. verzinkt
04.750.0200.426	200	90,5	17	33	70	V2A matt gebürstet
04.750.0250.010	250	103,5	19	37	100	St galv. verzinkt
04.750.0250.426	250	103,5	19	37	100	V2A matt gebürstet
04.750.0300.010	300	123,0	19	44	145	St galv. verzinkt
04.750.0300.426	300	123,0	19	44	145	V2A matt gebürstet

Hinweis:

Pendeltürband ist auch in Stahl vernickelt, vermessingt oder Massiv-Messing poliert bzw. vernickelt lieferbar.



A	Türbreite	Türhöhe	S	E
75	610	1.800	18-25	15
100	735	1.900	25-30	15
125	735	2.000	30-35	16
150	735	2.500	35-40	17
175	860	2.500	40-45	18
200	985	2.600	45-50	20
250	985	2.800	50-60	23
300	1.235	3.000	60-75	25

Pendeltürband, einseitig wirkend

Art.-Nr.	A	C	D	Türge- wicht	Material/Oberfläche
04.751.0075.010	75	6,0	21	15	St galv. verzinkt
04.751.0075.426	75	6,0	21	15	V2A matt gebürstet
04.751.0100.010	100	6,5	21	22	St galv. verzinkt
04.751.0100.426	100	6,5	21	22	V2A matt gebürstet
04.751.0125.010	125	7,0	23	27	St galv. verzinkt
04.751.0125.426	125	7,0	23	27	V2A matt gebürstet
04.751.0150.010	150	8,5	26	40	St galv. verzinkt
04.751.0150.426	150	8,5	26	40	V2A matt gebürstet
04.751.0175.010	175	9,0	29	55	St galv. verzinkt
04.751.0175.426	175	9,0	29	55	V2A matt gebürstet
04.751.0200.010	200	9,5	33	70	St galv. verzinkt
04.751.0200.426	200	9,5	33	70	V2A matt gebürstet
04.751.0250.010	250	9,5	37	100	St galv. verzinkt
04.751.0250.426	250	9,5	37	100	V2A matt gebürstet
04.751.0300.010	300	10,5	44	145	St galv. verzinkt
04.751.0300.426	300	10,5	44	145	V2A matt gebürstet

Hinweis:

Pendeltürband ist auch in Stahl vernickelt, vermessingt oder Massiv-Messing poliert bzw. vernickelt lieferbar.



Arretierungstift für Pendeltürband

Art.-Nr.	Abmessung	Material/Oberfläche
50004873	75/100/115/125	St galv. verzinkt
50004874	150/175	St galv. verzinkt
50004875	200/250	St galv. verzinkt
50004876	300	St galv. verzinkt



Spannhebel für Pendeltürband

Art.-Nr.	Material/Oberfläche
50008252	St galv. verzinkt

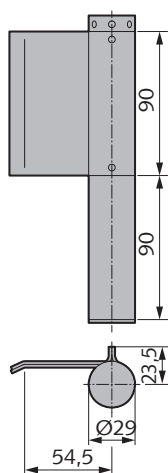
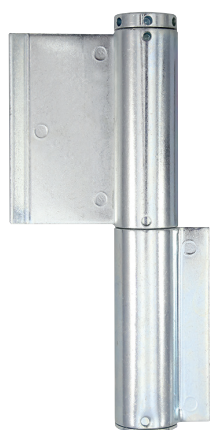
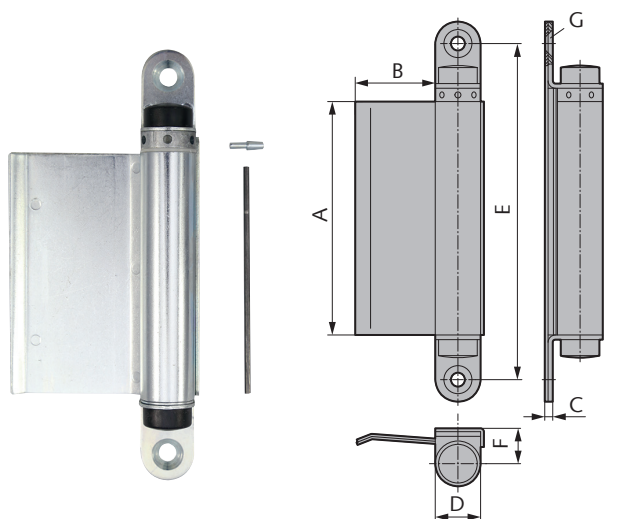


Abbildung zeigt Ausführung rechts

Federband zum Anschweißen

- nach DIN 18262 / Form A
- bis Türgröße 1.000 x 2.000mm
- bis 80kg Türgewicht
- einseitig wirkend
- nicht tragend

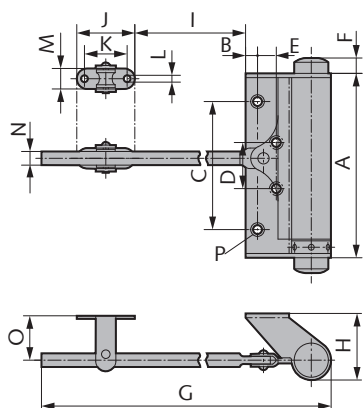
Art.-Nr.	Richtung	Material/Oberfläche
04.800.0180.005	rechts	St blank
04.800.0180.010	rechts	St galv. verzinkt
04.801.0180.005	links	St blank
04.801.0180.010	links	St galv. verzinkt



A	E	F	G	Tür- breite	Tür- höhe
115	185	25	M8	735	2.500
152	232	25	M8	860	2.500
175	252	27	M10	986	2.600

Federband zum Anschrauben

Art.-Nr.	A	B	C	D	Türge- wicht	Material/Oberfläche
04.804.0115.010	115	60	6	26	40	St galv. verzinkt
04.804.0152.010	152	60	8	30	55	St galv. verzinkt
04.804.0175.010	175	60	6	34	80	St galv. verzinkt

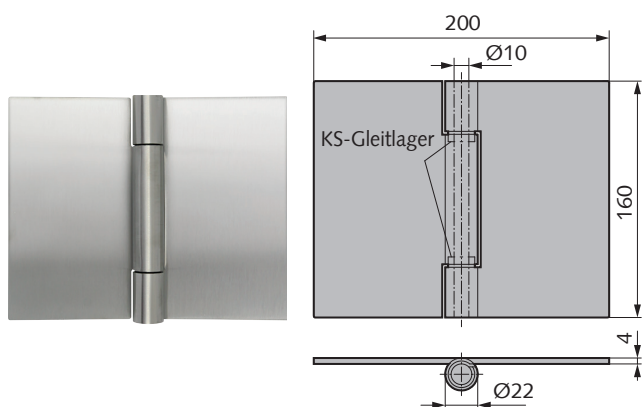


Türschließfeder

rechts/links verwendbar

Art.-Nr.	A	B	C	D	Türge- wicht	Material/Oberfläche
04.810.0086.010	86	6	65	23	25	St galv. verzinkt
04.810.0108.010	108	7	75	27	35	St galv. verzinkt
04.810.0108.405	108	7	75	27	35	V2A blank
04.810.0130.010	130	8	99	34	50	St galv. verzinkt
04.810.0130.405	130	8	99	34	50	V2A blank
04.810.0150.010	150	7	115	42	65	St galv. verzinkt
04.810.0170.010	170	11	127	59	75	St galv. verzinkt

A	E	F	G	H	I	J	K	L	M	N	O	P	Größe
86	10	8	ca. 255	35	ca. 155	34	22	3	12	8	33	4,0	1
108	11	9	ca. 255	40	ca. 155	34	22	3	12	8	33	4,0	2
130	12	10	ca. 345	46	ca. 235	34	22	3	12	8	33	3,5	3
150	16	12	ca. 390	56	ca. 260	42	28	3	14	9	45	5,0	4
170	14	13	ca. 490	64	ca. 360	42	28	3	14	11	45	5,0	5

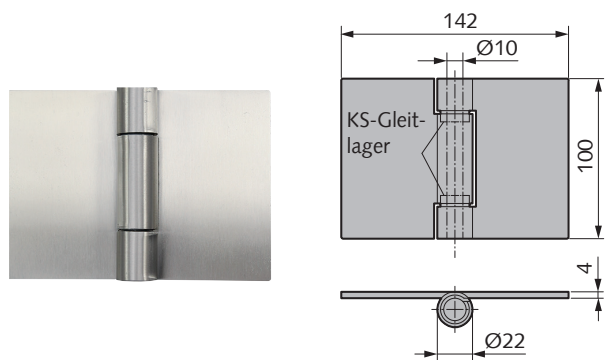


Edelstahl-Türband, 3-teilig

- rechts/links verwendbar

Art.-Nr.	Material/Oberfläche
04.472.0160.426	V2A matt gebürstet

Sonderausführung:
Lappen mit Befestigungslöchern.

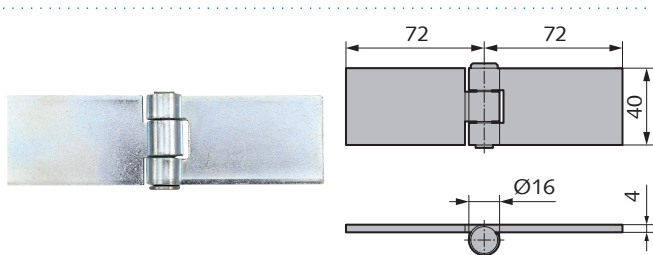


Edelstahl-Türband, 3-teilig

- rechts/links verwendbar

Art.-Nr.	Material/Oberfläche
04.473.0100.426	V2A matt gebürstet

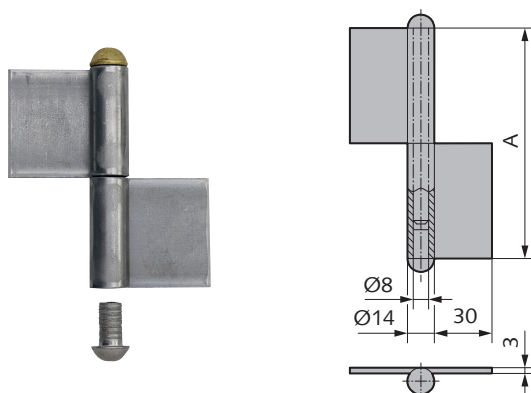
Sonderausführung:
Lappen mit Befestigungslöchern.



Scharnierband, 3-teilig

- mit Edelstahl-Stift

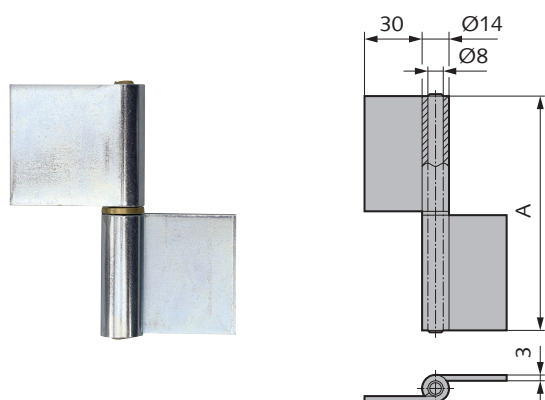
Art.-Nr.	Material/Oberfläche
04.830.0040.005	St blank
04.830.0040.010	St galv. verzinkt
04.830.0040.405	V2A blank



Scharnierband, 2-teilig

- mit losem Messingstift

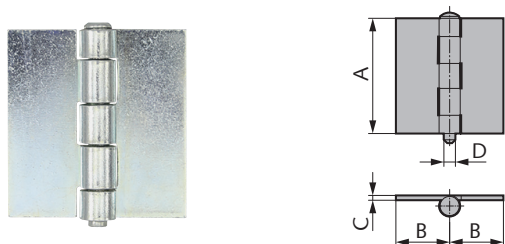
Art.-Nr.	A	Richtung	Material/Oberfläche
04.850.0080.005	80	rechts	St blank
04.850.0080.010	80	rechts	St galv. verzinkt
04.850.0100.005	100	rechts	St blank
04.850.0100.010	100	rechts	St galv. verzinkt
04.850.0120.005	120	rechts	St blank
04.850.0120.010	120	rechts	St galv. verzinkt
04.851.1080.005	80	links	St blank
04.851.1080.010	80	links	St galv. verzinkt
04.851.1100.005	100	links	St blank
04.851.1100.010	100	links	St galv. verzinkt
04.851.1120.005	120	links	St blank
04.851.1120.010	120	links	St galv. verzinkt



Scharnierband, 2-teilig

- mit losem Messingstift
- rechts/links verwendbar

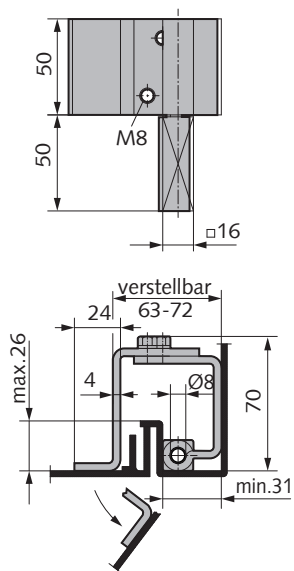
Art.-Nr.	A	Material/Oberfläche
04.854.0082.005	82	St blank
04.854.0082.010	82	St galv. verzinkt
04.854.0102.005	102	St blank
04.854.0102.010	102	St galv. verzinkt
04.854.0122.005	122	St blank
04.854.0122.010	122	St galv. verzinkt



Scharnierband, 5-teilig

- mit Messingstift

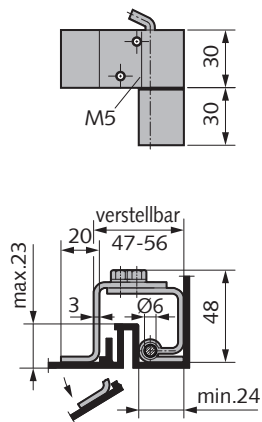
Art.-Nr.	A	B	C	D	Material/Oberfläche
04.856.0060.005	60	28	2,5	6	St blank
04.856.0060.010	60	28	2,5	6	St galv. verzinkt
04.856.0095.005	95	33	3,0	7	St blank
04.856.0095.010	95	33	3,0	7	St galv. verzinkt



Verschwindband, Aufkantung 26 mm

- Rahmenteil zum Anschweißen
- rechts/links verwendbar

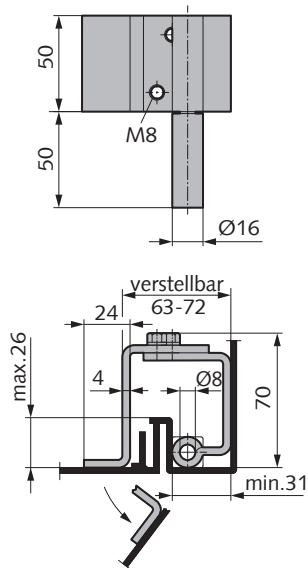
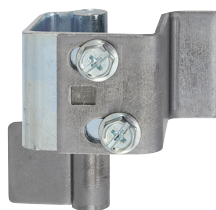
Art.-Nr.	Material/Oberfläche
04.900.0000.010	St galv. verzinkt



Verschwindband, Aufkantung 20 mm

- Rahmenteil zum Anschweißen
- rechts/links verwendbar

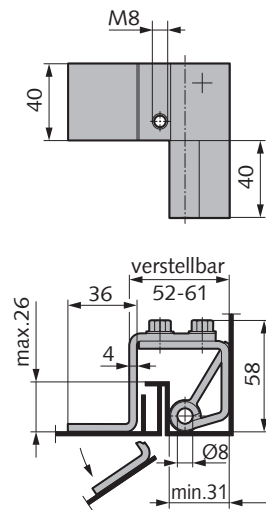
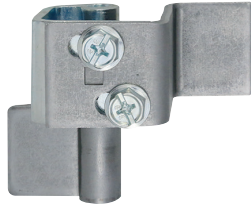
Art.-Nr.	Material/Oberfläche
04.901.0000.010	St galv. verzinkt



Verschwindband mit mittlerer Führung

- Rahmenteil zum Anschweißen
- Aufkantung 26 mm
- rechts/links verwendbar

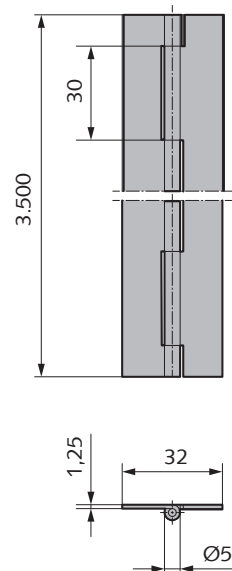
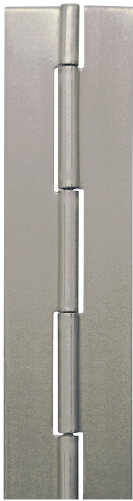
Art.-Nr.	Material/Oberfläche
04.902.0000.010	St galv. verzinkt



Verschwindband, Rahmenteil zum Anschweißen

- mit mittlerer Führung
- Aufkantung 26mm
- rechts/links verwendbar

Art.-Nr.	Material/Oberfläche
04.903.0000.010	St galv. verzinkt
04.903.0000.405	V2A blank



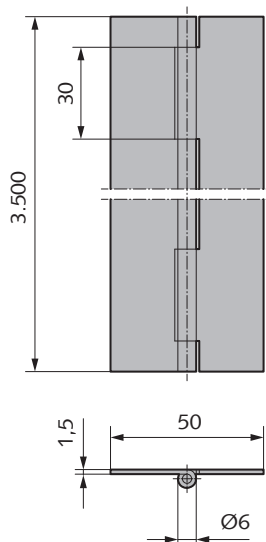
Stangenscharnier, 32 mm offene Breite

- in Herstellungslängen von 3.500 mm
- ungelocht
- rechts/links verwendbar

Art.-Nr.	Material/Oberfläche
04.920.0032.005	St blank
04.920.0032.405	V2A blank

Hinweis:

Stangenscharniere sind auch in Fixlängen sowie in gelochter Ausführung lieferbar.



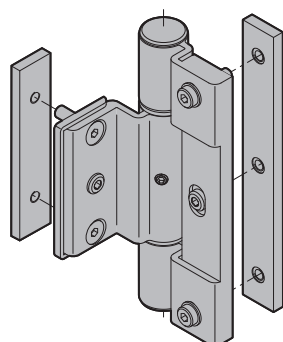
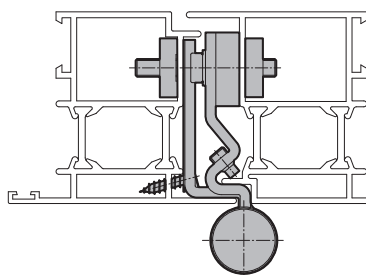
Stangenscharnier, 50 mm offene Breite

- in Herstellungslängen von 3.500 mm
- ungelocht
- rechts/links verwendbar

Art.-Nr.	Material/Oberfläche
04.922.0050.005	St blank
04.922.0050.405	V2A blank

Hinweis:

Stangenscharniere sind auch in Fixlängen sowie in gelochter Ausführung lieferbar.



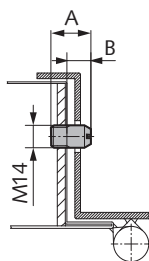
Rollentürbänder

Zusätzlich zu den bekannten Aufschraub- und Anschweißbändern liefern wir auch 3-teilige Rollentürbänder in den Werkstoffen Aluminium, Stahl und Edelstahl abgestimmt auf die verschiedensten Profilsysteme.

Die Bandbefestigung erfolgt rahmen- und flügelseitig verdeckt in der Falz.

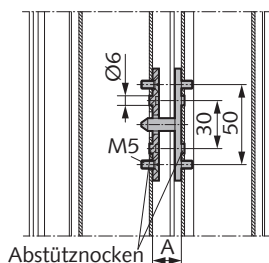
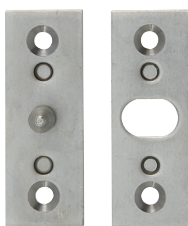
Tragfähigkeit der Bänder:

- bei Einsatz von 2 Stück bis 120kg Elementgewicht
- bei Einsatz von 3 Stück bis 150kg Elementgewicht



Sicherungsbolzen mit Gewinde

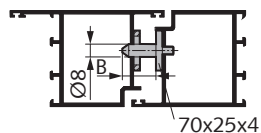
Art.-Nr.	A	B	Material/Oberfläche
04.940.1435.010	35	20	St galv. verzinkt
04.940.2015.010	25	15	St galv. verzinkt



Sicherungsbolzen, 2-teilig

- mit Schließplatte, bandseitig

Art.-Nr.	A	B	Material/Oberfläche
04.950.1116.405	11-16	17	V2A blank
04.950.1722.405	17-22	21	V2A blank
04.950.2326.405	23-26	25	V2A blank





Wilh. Schlehtendahl & Söhne
GmbH & Co. KG

Hauptstraße 18–32
42579 Heiligenhaus
Deutschland

Tel.: +49 (0) 20 56/17-0
Fax: +49 (0) 20 56/51 42

wss@wss.de
www.wss.de

Sitz 42579 Heiligenhaus,
Amtsgericht Wuppertal, HRA 20804

Geschäftsführer: Guido Lücker, Robin Fasel

USt.-IdNr.: DE 121546484
Steuer-Nr.: 13957280071

Sämtliche Bild-, Produkt-, Maß- und Ausführungsangaben entsprechen dem Tag der Drucklegung. Wir behalten uns Änderungen vor, die dem technischen Fortschritt und der Weiterentwicklung dienen. Für Druckfehler oder andere technische Irrtümer übernehmen wir keine Gewähr. Rechtsansprüche, gleich welcher Art, können aus der Benutzung unserer Unterlage nicht hergeleitet werden. Der Nachdruck dieser Unterlage, auch auszugsweise, bedarf unserer schriftlichen Genehmigung.

Wir verweisen ausdrücklich auf unsere allgemeinen Geschäftsbedingungen, einsehbar unter www.wss.de.