

■ • Beschlagtechnik für Glas- und Holztüren

SPRINT Schiebetürsysteme



SPRINT NOVA 80
SPRINT NOVA 180
SPRINT PURA 150
Ergänzende Produkte

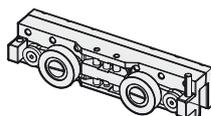


Inhalt

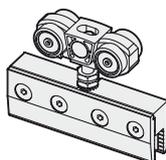
Allgemeines	Seite 3
SPRINT – Räume gestalten	Seite 3
Qualität – Made in Germany	Seite 4
SOFT-STOP, Dual-System und Low-Energy-Antrieb.....	Seite 5
Hinweise zur Verwendung bei ESG, VSG und Holz.....	Seite 5
Korrosionsschutzklassen nach DIN EN 1670	Seite 5



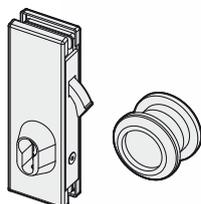
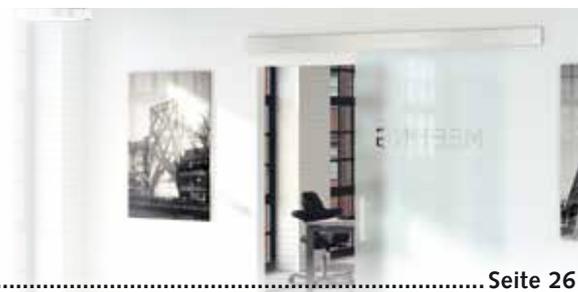
NOVA 80	Seite 6
----------------------	----------------



NOVA 180	Seite 18
-----------------------	-----------------



PURA 150	Seite 26
-----------------------	-----------------



Ergänzende Produkte	Seite 36
----------------------------------	-----------------



Anhang	Seite 43
Glasbearbeitungen	Seite 43
Werkstoffe und Oberflächen.....	Seite 45
Index	Seite 46
Gesamtübersicht: Schlösser und Beschläge für Glas.....	Seite 47

SPRINT – Räume gestalten

Platzsparend und vielseitig einsetzbar – SPRINT Schiebetürsysteme kommen im privaten und öffentlichen Bereich zum Einsatz. Mit den drei Modellen NOVA 80, NOVA 180 und PURA 150 bieten wir volle Flexibilität für jede Anforderung.

Offenheit und klare Linien bei maximalem Lichteinfall. Das schafft Glas. Darf es auch mal Holz sein? Dann sind die Beschläge NOVA 80 oder PURA 150 ebenfalls die richtige Wahl.

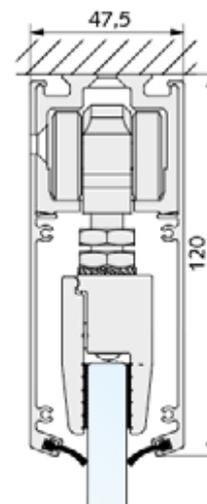
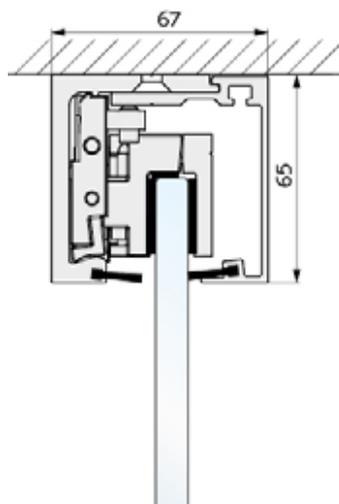
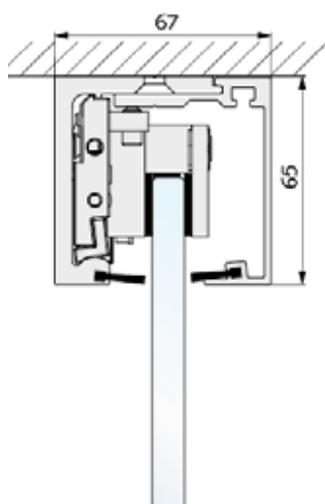
Die Öffnungs- und Schließdämpfung SOFT-STOP, das Dual-System oder der Low-Energy-Antrieb ermöglichen eine komfortable Ausstattung Ihrer neuen Schiebetür.

Weitere Produkte wie Schiebetürmuscheln, Türgriffe, Schlösser, Bodenführung, Bodenstopper und Dichtungen runden das Angebot ab.

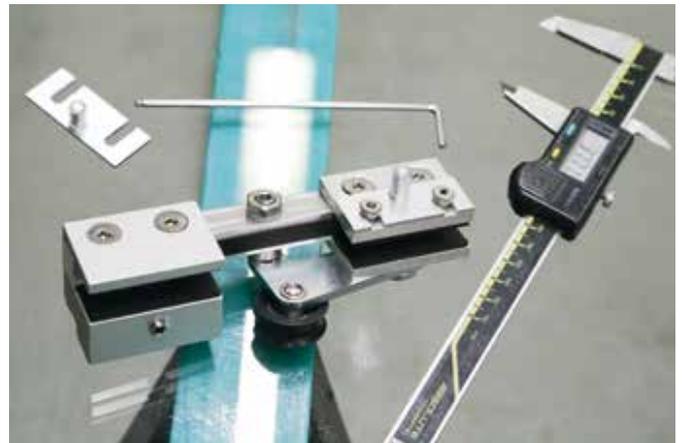
Welches System Ihre Anforderungen erfüllt entnehmen Sie bitte der nachfolgenden Tabelle. Rufen Sie uns an, sollten Sie dennoch Unterstützung bei der Auswahl benötigen.

Öffnen Sie Räume mit SPRINT!

	NOVA 80	NOVA 180	PURA 150
Profilhöhe	65 mm	65 mm	120 mm
Profilbreite	67 mm	67 mm	47,5 mm
Flügelgewicht	max. 80 kg	max. 180 kg	max. 150 kg
Glasstärke/ESG	8-12 mm	8-12 mm	8-12 mm
Glasstärke/VSG	8,76-12,76 mm	8,76-12,76 mm	8,76-10,76 mm
Holzstärke	min. 35 mm	–	min. 30 mm
Bewegungszyklen	100.000	100.000	100.000
Korrosionsschutz	Klasse 4	Klasse 4	Klasse 4
Wandmontage	✓	✓	✓
Deckenmontage	✓	✓	✓
Seitenteil	✓	✓	✓
Höhenverstellbarkeit	±3,5 mm (Laufwagen)	±5 mm (Laufwagen)	±5 mm (Laufwagen)
SOFT-STOP	✓	–	✓
Dual-System	✓	–	✓
Low-Energy-Antrieb	–	–	✓
E6/C-0 silberfarbig	✓	✓	✓
E6/C-31 edelstahlfarbig	✓	✓	✓



Qualität – Made in Germany



Die gute Idee ist der Anfang eines jeden Produktes. Am Standort Heiligenhaus entwickelt ein Team aus qualifizierten Konstrukteuren und Ingenieuren im kontinuierlichen Dialog mit Ihnen, unseren Kunden, Produkte in herausragender Qualität.

Ein wichtiger Baustein ist eine moderne Fertigung, in der Prozesse einer ständigen Überwachung und Kontrolle unterliegen. Denn nur die besten Produkte überstehen die Tests auf unseren Prüfständen. Dauerfunktion-, Salzsprühnebel-, Überlastungstest – wir testen unsere Produkte auf Herz und Nieren. Wir bauen Wissen auf, bauen es aus, entwickeln es weiter und schaffen so Produkte, die sich am Markt durch Langlebigkeit, Qualität und Design durchsetzen.

Konstruktion, Entwicklung und Fertigung sind selbstverständlich DIN EN ISO 9001:2015 zertifiziert.

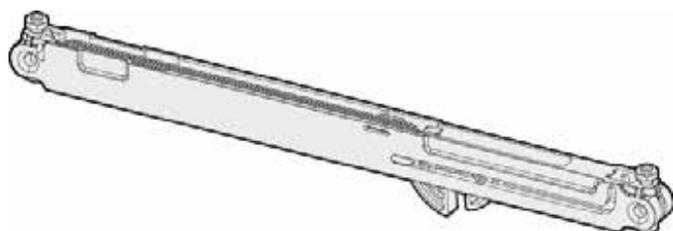
Große Lagerbestände von Standardprodukten, kurze Lieferzeiten und Entscheidungswege ermöglichen eine zeitnahe und unkomplizierte Bearbeitung Ihrer Aufträge. Wir handeln schnell, flexibel und stets im Sinne unserer Kunden.

Wir gewähren Ihnen 5 Jahre Garantie ab Lieferdatum bei sachgemäßer Montage und Verwendung auf die Produkte der Serien NOVA 80, NOVA 180 und PURA 150.

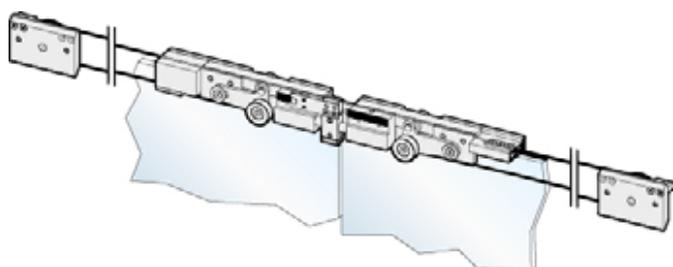
Von der Idee bis zum fertigen Produkt – WSS setzt auf Qualität Made in Germany.

SOFT-STOP, Dual-System und Low-Energy-Antrieb

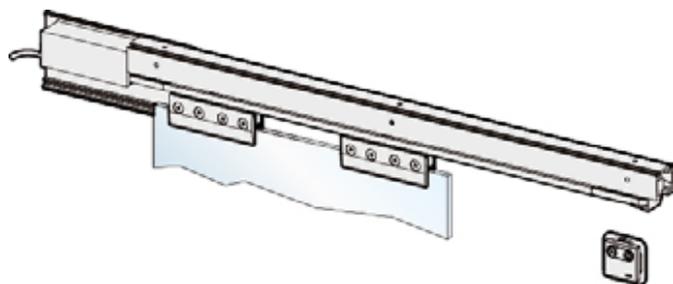
Durch die Öffnungs- und Schließdämpfung **SOFT-STOP** wird das Türelement sanft abgefedert und in die Endposition geführt.



Mit dem **Dual-System** lassen sich mittels Umlenkrollen und Seilzug zwei Flügel synchron (gleichzeitiges Öffnen und Schließen von zwei Schiebeflügeln) bewegen.



Der **Low-Energy-Antrieb** gewährt zusätzlichen Komfort und Sicherheit. Dieser Antrieb ermöglicht das automatische Öffnen und Schließen der Tür auf Knopfdruck. Die langsame Bewegung des Türelements gewährleistet das sichere Betreten und Verlassen des Raumes und ist somit optimal geeignet für das barrierefreie Wohnen.



Hinweise zur Verwendung bei ESG, VSG und Holz

Die Schiebetürsysteme aus diesem Katalog sind geeignet für 8, 10 und 12 mm ESG (ESG aus unbeschichtetem Floatglas).

Bis auf wenige Ausnahmen können diese auch bei VSG (8,76 und 10,76 sowie 12,76 mm) aus 2x ESG eingesetzt werden. Aufgrund der besonderen Eigenschaften von VSG empfehlen wir die Laufwagen zusätzlich am Glas zu verkleben. Bei Verwendung von VSG mit druckneutraler Folie gelten unsere technischen Hinweise für ESG.

Der Einsatz anderer Gläser erfolgt auf eigenes Risiko.

Die Beschläge der Serien NOVA 80 und PURA 150 können auch bei Holztüren verwendet werden.



Korrosionsschutzklassen nach DIN EN 1670

Die Schiebetürsysteme der Serie SPRINT entsprechen der Korrosionsschutzklasse 4, geprüft nach DIN EN 1670, und können daher auch im Feuchtraumbereich eingesetzt werden. Dabei dürfen die Schiebetüren kurzfristig einer Feuchteinwirkung durch Spritzwasser oder hoher Luftfeuchtigkeit ausgesetzt sein.

Korrosionsschutz	Korrosionsbeständigkeit
Klasse 0	keine definierte Beständigkeit
Klasse 1	geringe Beständigkeit
Klasse 2	mittlere Beständigkeit
Klasse 3	hohe Beständigkeit
Klasse 4	sehr hohe Beständigkeit



NOVA 80

Flexibel und kompakt.
Bis 80 kg Flügelgewicht.

Technische Daten:

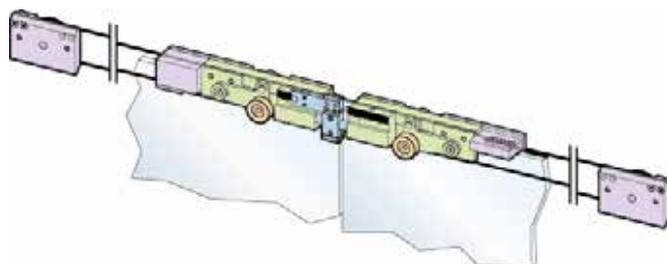
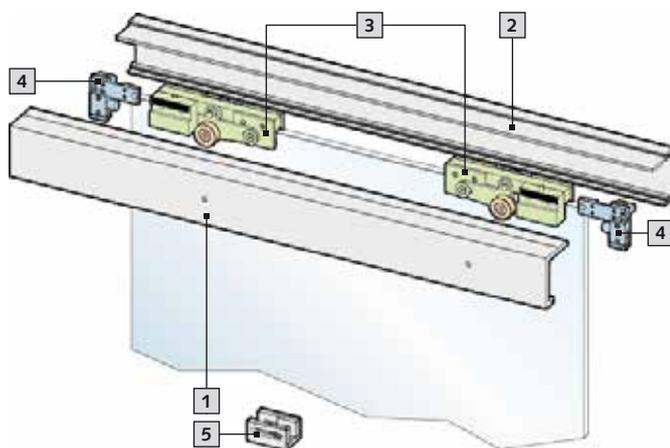
Glas:	8, 10 und 12 mm ESG 8,76, 10,76 mm und 12,76 mm VSG
Holz:	min. 35 mm Türstärke
Flügelgewicht:	max. 80 kg (ESG aus unbeschichtetem Floatglas)
Profilhöhe:	65 mm
Laufschiene:	alle 340 mm gebohrt / Ø 6,3 mm
Höhenverstellbarkeit: ..	±3,5 mm (Laufwagen)
Prüfung:	100.000 Zyklen nach DIN EN 1527 / Klasse 6
Korrosionsschutz:	nach DIN EN 1670 / Klasse 4

Merkmale:

- geeignet für 1- und 2-flügelige Türen
- Wand- oder Deckenbefestigung
- Anwendung mit Seitenteil möglich
- Öffnungs- und Schließdämpfung SOFT-STOP (bis 70 kg)
- Dual-System (für 2-flügelige Türen)

Werkstoffe und Oberflächen:

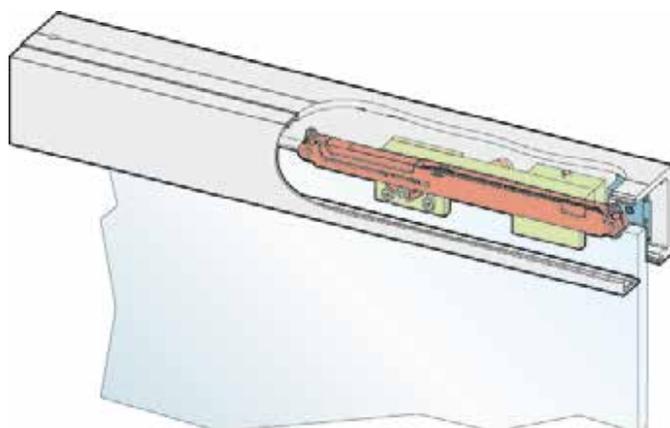
Aluminium	E6/C-0 silberfarbig eloxiert.....	114
	E6/C-31 edelstahlfarbig eloxiert	139



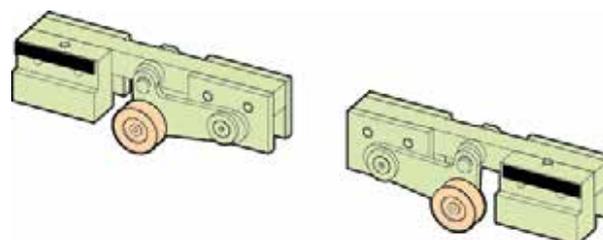
Komponenten:

1. Laufschiene, 2. Abdeckblech, 3. Laufwagen,
4. Fangstopper, 5. Bodenführung (RAL 9005 / Standard)

Mit dem **Dual-System** lassen sich zwei Flügel synchron bewegen.



Durch den **SOFT-STOP** wird das Türelement sanft abgebremst und in die Endposition geführt.



Optimierte Einrollen-Laufwagen sorgen für einen leichten und leisen Bewegungsablauf.

Schnittdarstellung

Schiebeflügel

Schiebeflügel mit Seitenteil

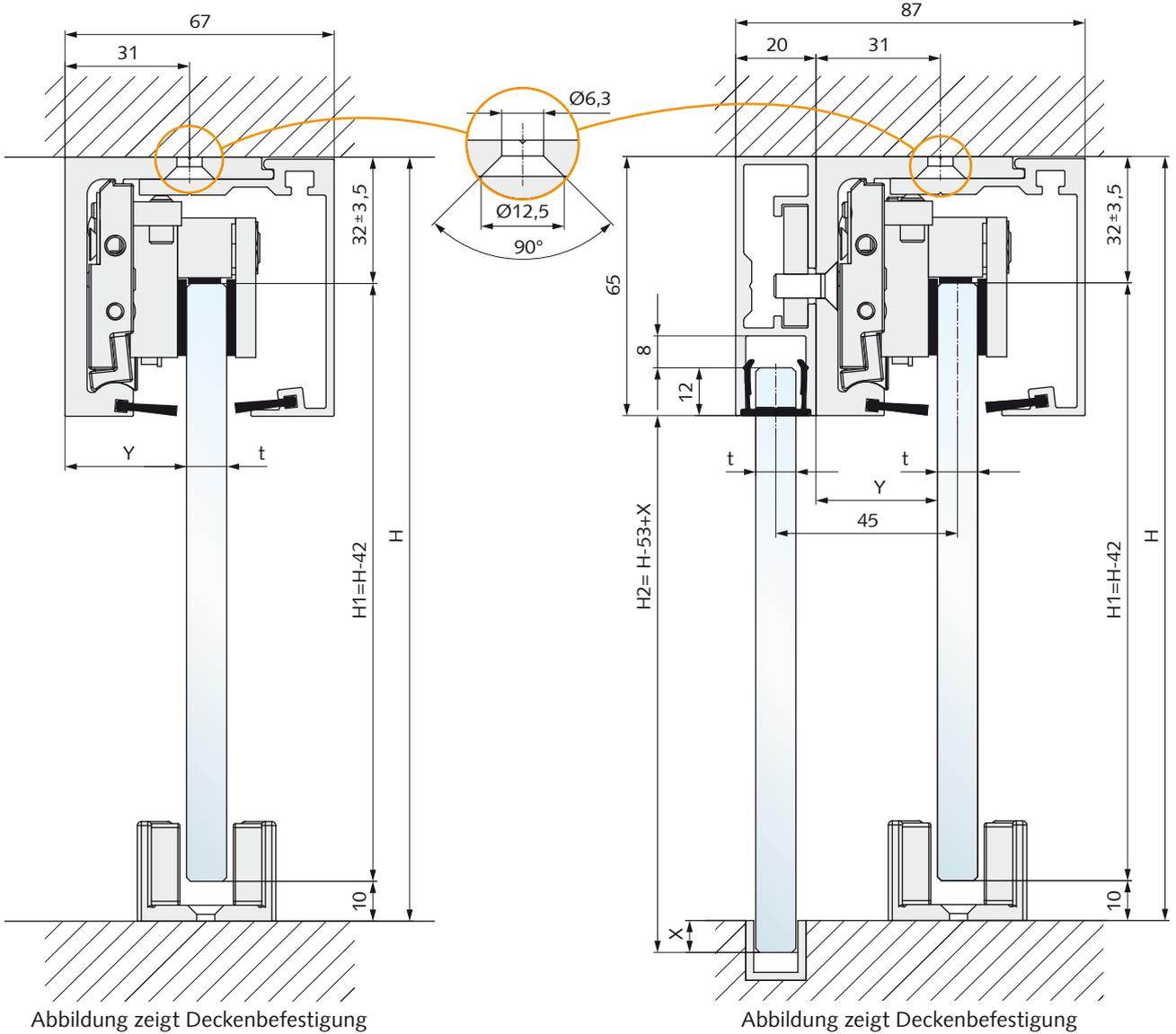


Abbildung zeigt Deckenbefestigung

Abbildung zeigt Deckenbefestigung

Berechnung der Glashöhe:

Schiebeflügel: $H1 = H - 42 \text{ mm}$

Seitenteil: $H2 = H - 53 \text{ mm} + \text{Bodeneinstand } X$

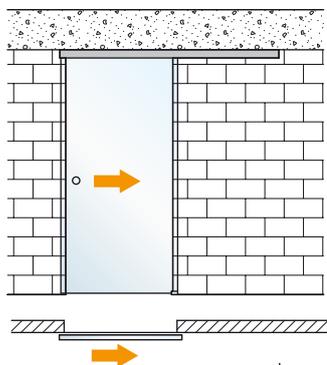
Hinweis:

Zwischen Schiebeflügel und Seitenteil hat sich in der Praxis ein Überstand von 30mm bewährt.

t mm	Y mm
8,00	31,00
8,76	31,00
10,00	30,00
10,76	30,00
12,00	29,00
12,76	29,00

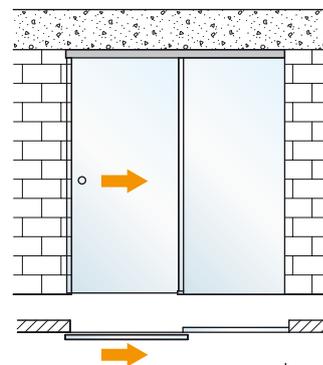
Einbausituationen

Schiebetür, 1-flügelig



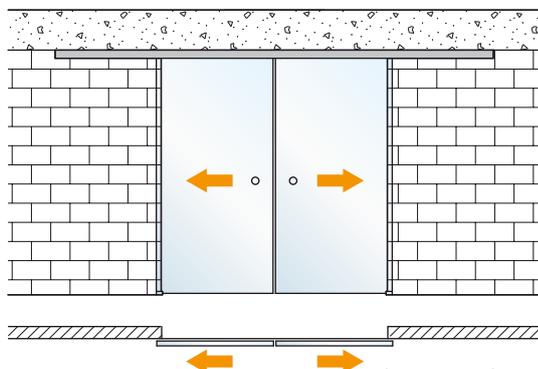
Komponenten:	Anzahl:	Details:
Schiebetürbeschlag <i>oder</i>	1 Stück	Seite 10
Schiebetürbeschlag mit SOFT-STOP		Seite 11
Endabdeckungen	2 Stück	Seite 16

Schiebetür, 1-flügelig mit Seitenteil



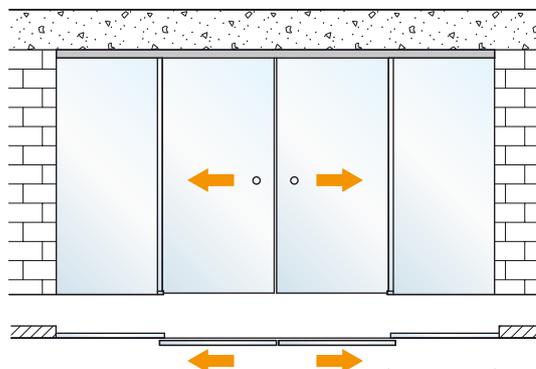
Komponenten:	Anzahl:	Details:
Laufschiene für Deckenbefestigung für Seitenteil	1 Stück	Seite 12
Abdeckblech	1 Stück	Seite 12
Zubehör-Set für Glas <i>oder</i>	1 Stück	Seite 13
Zubehör-Set für Glas mit SOFT-STOP		
Endabdeckungen	2 Stück	Seite 16
Seitenteilprofil mit Klemmplatten	1 Stück	Seite 17
Sichtschutzprofil	1 Stück	Seite 17
(Einlegeprofil bei Bedarf)	1 Stück	Seite 17

Schiebetür, 2-flügelig



Komponenten:	Anzahl:	Details:
Laufschiene	1 Stück	Seite 12
Abdeckblech	1 Stück	Seite 12
Zubehör-Set für Glas <i>oder</i>	2 Stück	
Zubehör-Set für Glas mit SOFT-STOP <i>oder</i>	2 Stück	Seite 13
Dual-System für Glas	1 Stück	
Endabdeckungen	2 Stück	Seite 16

Schiebetür, 2-flügelig mit Seitenteilen



Komponenten:	Anzahl:	Details:
Laufschiene für Deckenbefestigung für Seitenteil	1 Stück	Seite 12
Abdeckblech	1 Stück	Seite 12
Zubehör-Set für Glas <i>oder</i>	2 Stück	
Zubehör-Set für Glas mit SOFT-STOP <i>oder</i>	2 Stück	Seite 13
Dual-System für Glas	1 Stück	
Endabdeckungen	2 Stück	Seite 16
Seitenteilprofil mit Klemmplatten	1 Stück	Seite 17
Sichtschutzprofil	1 Stück	Seite 17
(Einlegeprofil bei Bedarf)	1 Stück	Seite 17

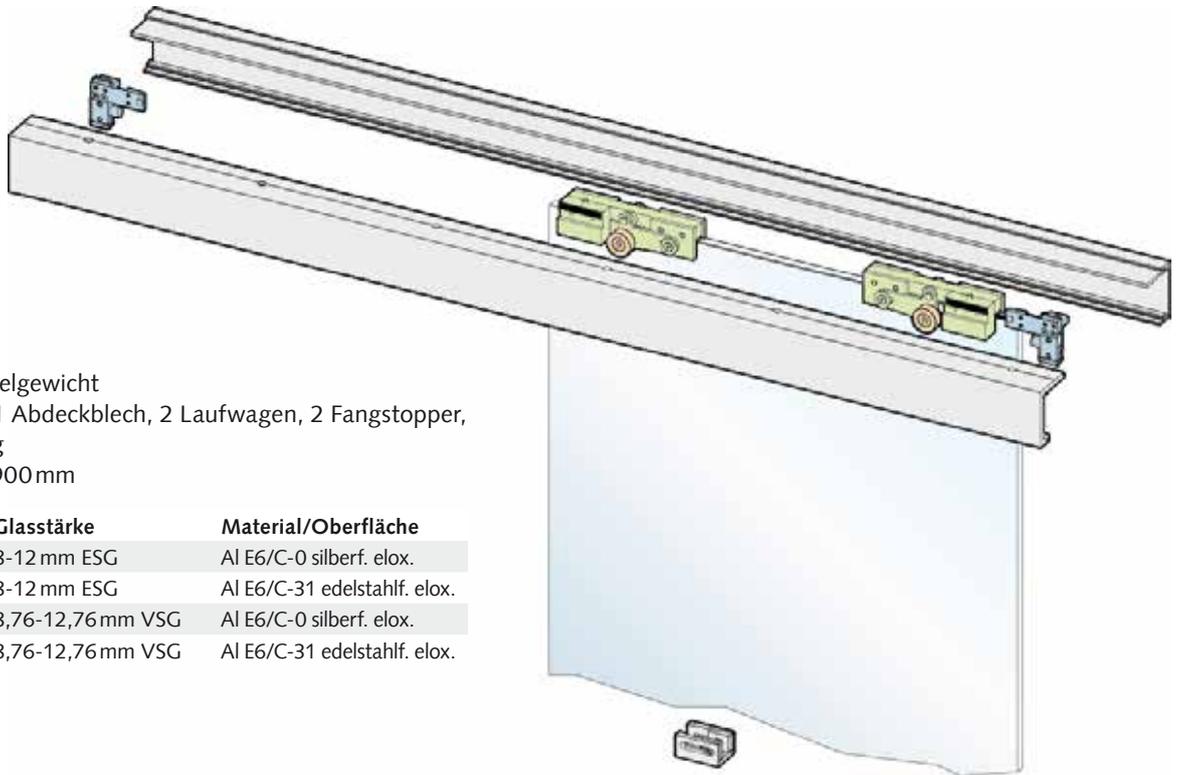
Ergänzende Produkte:

Schiebetürmuscheln, Türgriffe, Schlösser, Bodenführung, Bodenstopper und Dichtungen siehe Seiten 36 bis 42.



Hinweis: SOFT-STOP und Dual-System lassen sich nicht miteinander kombinieren!

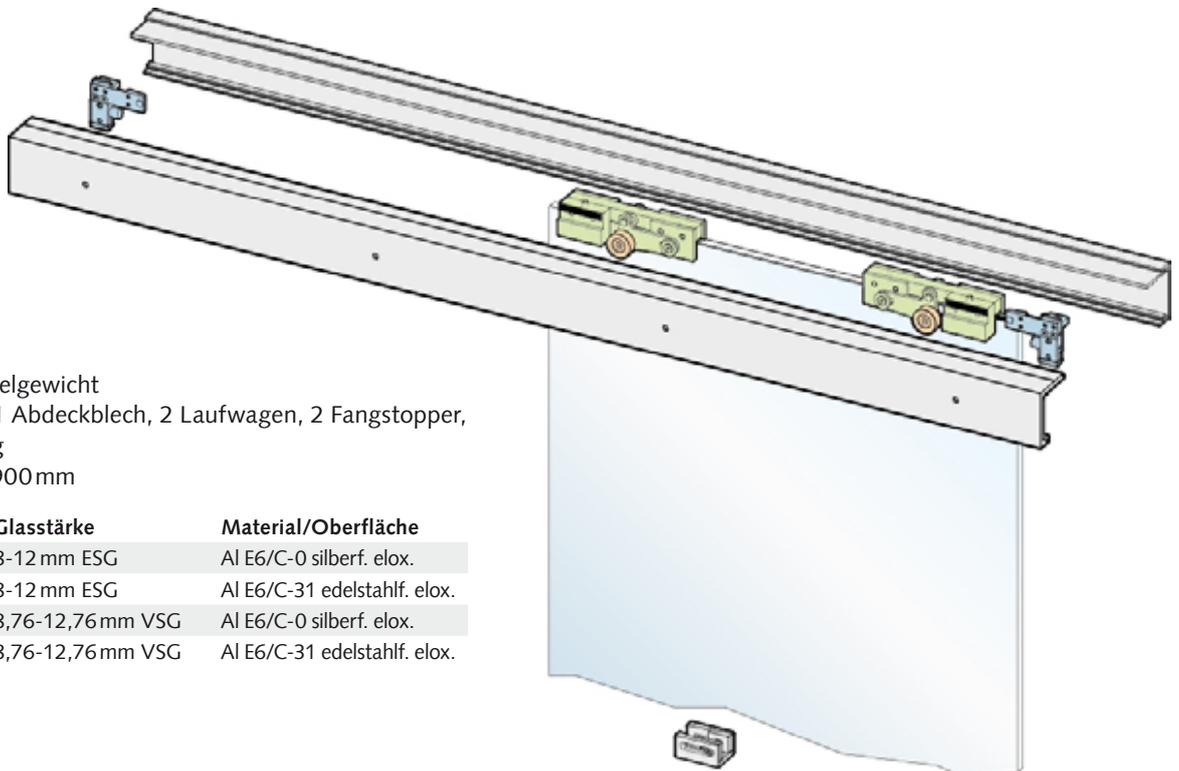
Schiebetürbeschlag für Deckenbefestigung



- max. 80kg Flügelgewicht
- 1 Laufschiene, 1 Abdeckblech, 2 Laufwagen, 2 Fangstopper, 1 Bodenführung
- Laufschiene: 1.900mm

Art.-Nr.	Glasstärke	Material/Oberfläche
28.401.0600.114	8-12 mm ESG	Al E6/C-0 silberf. elox.
28.401.0600.139	8-12 mm ESG	Al E6/C-31 edelstahlf. elox.
28.405.0600.114	8,76-12,76 mm VSG	Al E6/C-0 silberf. elox.
28.405.0600.139	8,76-12,76 mm VSG	Al E6/C-31 edelstahlf. elox.

Schiebetürbeschlag für Wandbefestigung



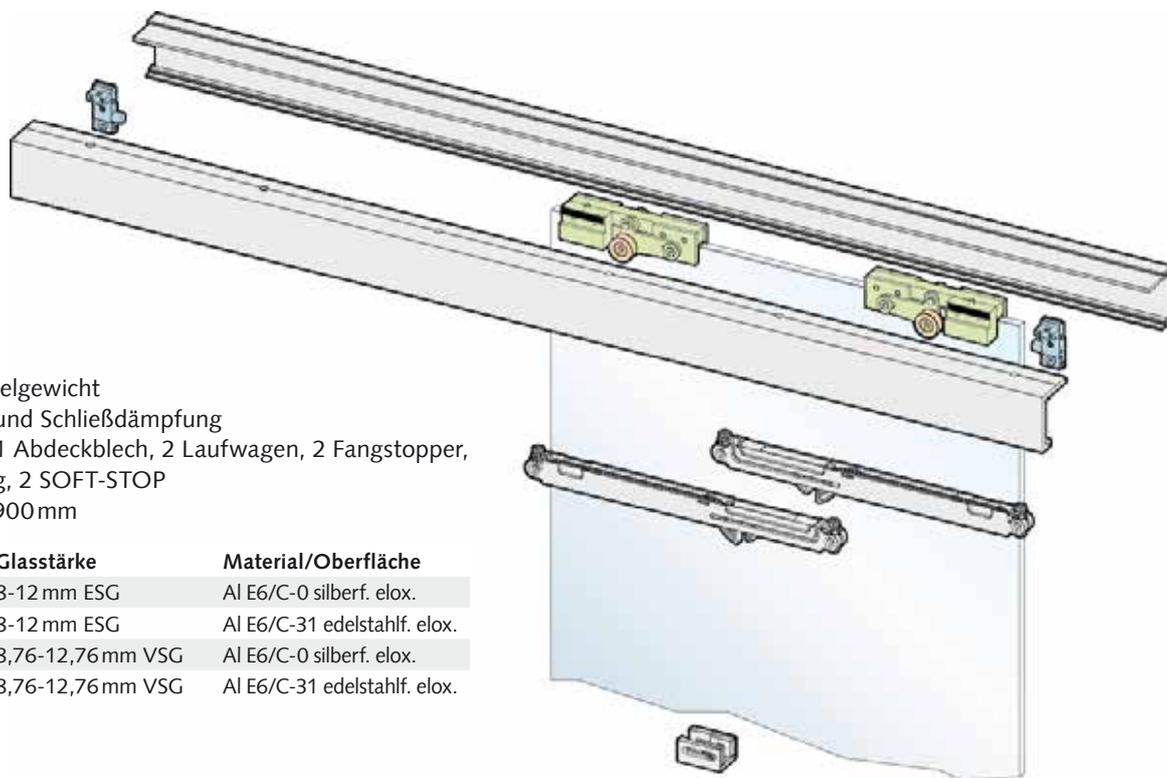
- max. 80kg Flügelgewicht
- 1 Laufschiene, 1 Abdeckblech, 2 Laufwagen, 2 Fangstopper, 1 Bodenführung
- Laufschiene: 1.900mm

Art.-Nr.	Glasstärke	Material/Oberfläche
28.403.0600.114	8-12 mm ESG	Al E6/C-0 silberf. elox.
28.403.0600.139	8-12 mm ESG	Al E6/C-31 edelstahlf. elox.
28.407.0600.114	8,76-12,76 mm VSG	Al E6/C-0 silberf. elox.
28.407.0600.139	8,76-12,76 mm VSG	Al E6/C-31 edelstahlf. elox.

Schiebetürbeschlag für Deckenbefestigung mit SOFT-STOP

- max. 70kg Flügelgewicht
- mit Öffnungs- und Schließdämpfung
- 1 Laufschiene, 1 Abdeckblech, 2 Laufwagen, 2 Fangstopper, 1 Bodenführung, 2 SOFT-STOP
- Laufschiene: 1.900mm

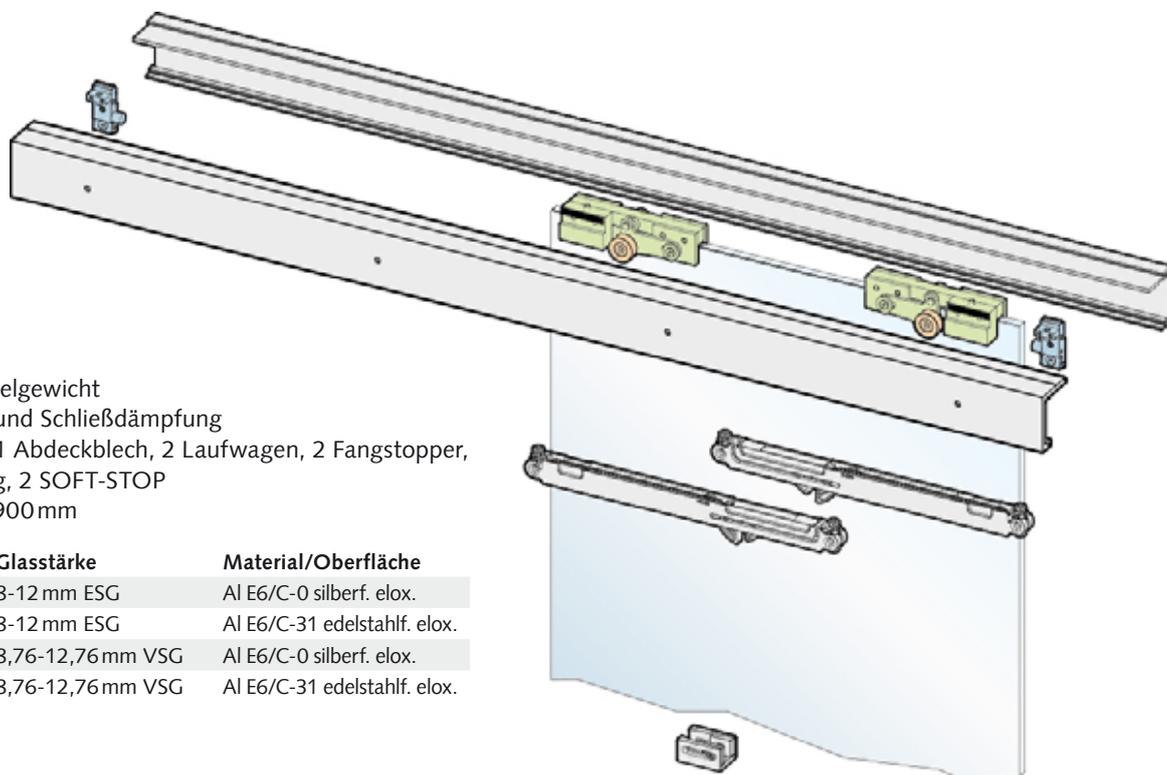
Art.-Nr.	Glasstärke	Material/Oberfläche
28.411.0600.114	8-12 mm ESG	Al E6/C-0 silberf. elox.
28.411.0600.139	8-12 mm ESG	Al E6/C-31 edelstahlf. elox.
28.415.0600.114	8,76-12,76 mm VSG	Al E6/C-0 silberf. elox.
28.415.0600.139	8,76-12,76 mm VSG	Al E6/C-31 edelstahlf. elox.

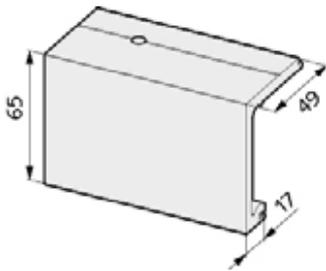


Schiebetürbeschlag für Wandbefestigung mit SOFT-STOP

- max. 70kg Flügelgewicht
- mit Öffnungs- und Schließdämpfung
- 1 Laufschiene, 1 Abdeckblech, 2 Laufwagen, 2 Fangstopper, 1 Bodenführung, 2 SOFT-STOP
- Laufschiene: 1.900mm

Art.-Nr.	Glasstärke	Material/Oberfläche
28.413.0600.114	8-12 mm ESG	Al E6/C-0 silberf. elox.
28.413.0600.139	8-12 mm ESG	Al E6/C-31 edelstahlf. elox.
28.417.0600.114	8,76-12,76 mm VSG	Al E6/C-0 silberf. elox.
28.417.0600.139	8,76-12,76 mm VSG	Al E6/C-31 edelstahlf. elox.

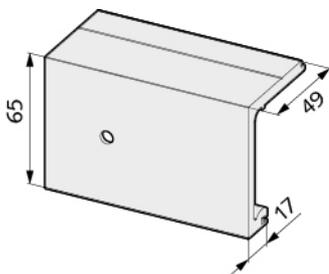




Laufschiene

- für Deckenbefestigung

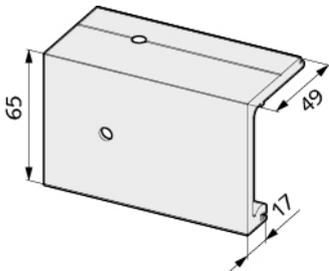
Art.-Nr.	Länge	Material/Oberfläche
28.700.0000.114	6.000 mm	Al E6/C-0 silberf. elox.
28.700.0000.139	6.000 mm	Al E6/C-31 edelstahlf. elox.
28.701.0000.114	1.900 mm	Al E6/C-0 silberf. elox.
28.701.0000.139	1.900 mm	Al E6/C-31 edelstahlf. elox.
28.702.0000.114	auf Maß	Al E6/C-0 silberf. elox.
28.702.0000.139	auf Maß	Al E6/C-31 edelstahlf. elox.



Laufschiene

- für Wandbefestigung

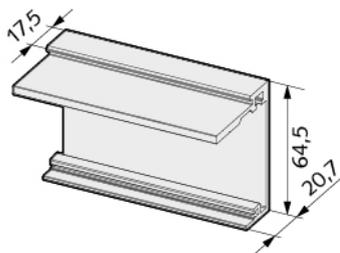
Art.-Nr.	Länge	Material/Oberfläche
28.710.0000.114	6.000 mm	Al E6/C-0 silberf. elox.
28.710.0000.139	6.000 mm	Al E6/C-31 edelstahlf. elox.
28.711.0000.114	1.900 mm	Al E6/C-0 silberf. elox.
28.711.0000.139	1.900 mm	Al E6/C-31 edelstahlf. elox.
28.712.0000.114	auf Maß	Al E6/C-0 silberf. elox.
28.712.0000.139	auf Maß	Al E6/C-31 edelstahlf. elox.



Laufschiene

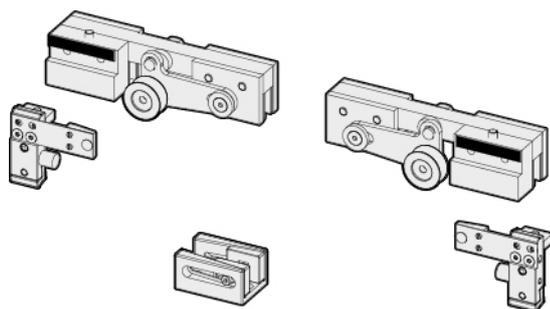
- für Deckenbefestigung für Seitenteil

Art.-Nr.	Länge	Material/Oberfläche
28.714.0000.114	6.000 mm	Al E6/C-0 silberf. elox.
28.714.0000.139	6.000 mm	Al E6/C-31 edelstahlf. elox.
28.716.0000.114	auf Maß	Al E6/C-0 silberf. elox.
28.716.0000.139	auf Maß	Al E6/C-31 edelstahlf. elox.



Abdeckblech

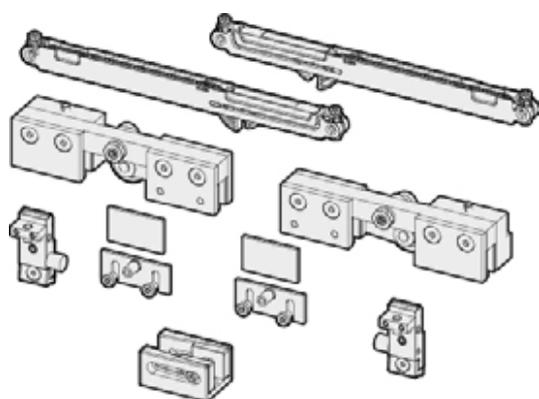
Art.-Nr.	Länge	Material/Oberfläche
28.740.0000.114	6.000 mm	Al E6/C-0 silberf. elox.
28.740.0000.139	6.000 mm	Al E6/C-31 edelstahlf. elox.
28.741.0000.114	1.900 mm	Al E6/C-0 silberf. elox.
28.741.0000.139	1.900 mm	Al E6/C-31 edelstahlf. elox.
28.742.0000.114	auf Maß	Al E6/C-0 silberf. elox.
28.742.0000.139	auf Maß	Al E6/C-31 edelstahlf. elox.



Zubehör-Set für Glas

- 2 Laufwagen, 2 Fangstopper, 1 Bodenführung
- Bodenführung in 3 Oberflächen lieferbar

Art.-Nr.	Glasstärke	Material/Oberfläche
28.550.0600.114	8-12 mm ESG	Al E6/C-0 silberf. elox.
28.550.0600.139	8-12 mm ESG	Al E6/C-31 edelstahlf. elox.
28.550.0600.265	8-12 mm ESG	Al RAL 9005 pulverbesch.
28.552.0600.114	8,76-12,76 mm VSG	Al E6/C-0 silberf. elox.
28.552.0600.139	8,76-12,76 mm VSG	Al E6/C-31 edelstahlf. elox.
28.552.0600.265	8,76-12,76 mm VSG	Al RAL 9005 pulverbesch.



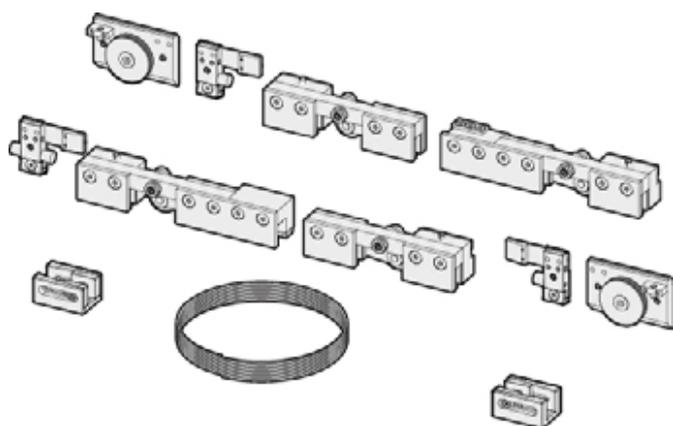
Zubehör-Set für Glas mit SOFT-STOP

- 2 Laufwagen, 2 Fangstopper, 1 Bodenführung, 2 SOFT-STOP
- Bodenführung in 3 Oberflächen lieferbar

Art.-Nr.	Glasstärke	Material/Oberfläche
28.554.0600.114	8-12 mm ESG	Al E6/C-0 silberf. elox.
28.554.0600.139	8-12 mm ESG	Al E6/C-31 edelstahlf. elox.
28.554.0600.265	8-12 mm ESG	Al RAL 9005 pulverbesch.
28.556.0600.114	8,76-12,76 mm VSG	Al E6/C-0 silberf. elox.
28.556.0600.139	8,76-12,76 mm VSG	Al E6/C-31 edelstahlf. elox.
28.556.0600.265	8,76-12,76 mm VSG	Al RAL 9005 pulverbesch.

Hinweis:

Flügelbreite: min. 490 mm
Flügelgewicht: max. 70 kg



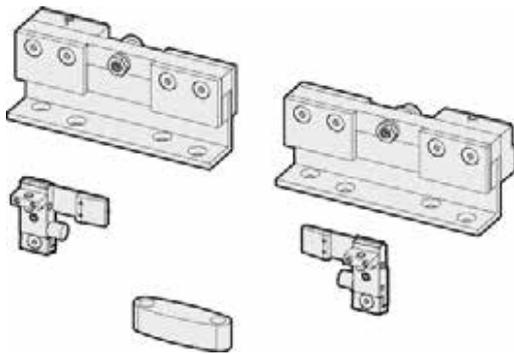
Dual-System für Glas

- zum gleichzeitigen Öffnen und Schließen von 2-flügeligen Türen
- mit Seilzug, Kunststoff-Umlenkrollen, Laufwagen, Stopper und Bodenführung (RAL 9005)

Art.-Nr.	Glasstärke	Material/Oberfläche
28.560.0600.114	8-12 mm ESG	Al E6/C-0 silberf. elox.
28.562.0600.114	8,76-12,76 mm VSG	Al E6/C-0 silberf. elox.

Hinweis:

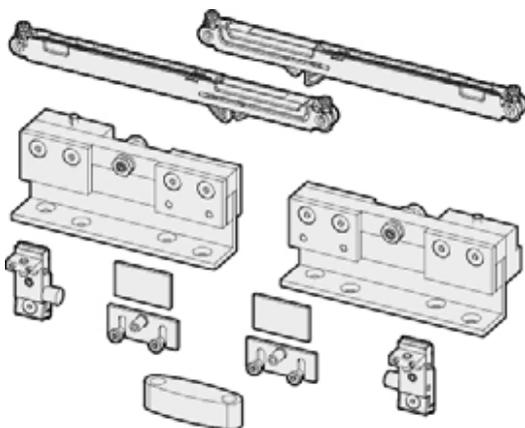
Flügelbreite: min. 470 mm, max. 1.000 mm



Zubehör-Set für Holz

- 2 Laufwagen, 2 Fangstopper, 1 Bodenführung

Art.-Nr.	Holzstärke	Material/Oberfläche
28.570.0000.114	min. 35 mm	Al E6/C-0 silberf. elox.



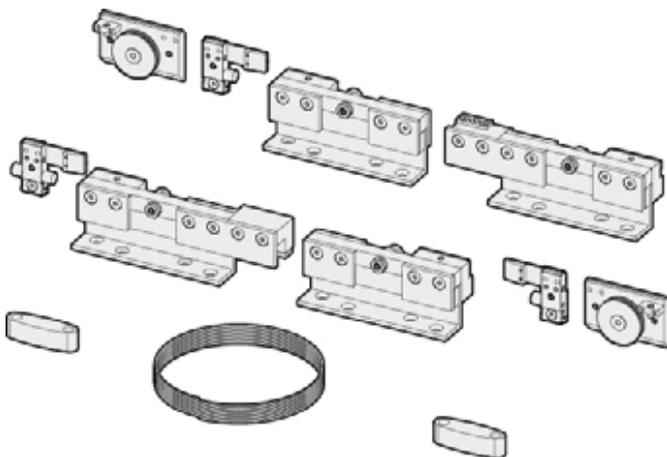
Zubehör-Set für Holz mit SOFT-STOP

- 2 Laufwagen, 2 Fangstopper, 1 Bodenführung, 2 SOFT-STOP

Art.-Nr.	Holzstärke	Material/Oberfläche
28.572.0000.114	min. 35 mm	Al E6/C-0 silberf. elox.

Hinweis:

Flügelbreite: min. 490 mm
Flügelgewicht: max. 70 kg



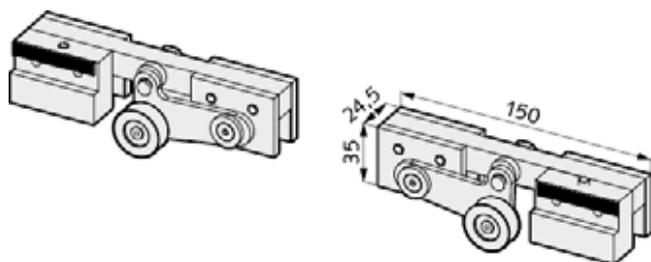
Dual-System für Holz

- zum gleichzeitigen Öffnen und Schließen von 2-flügeligen Türen
- mit Seilzug, Kunststoff-Umlenkrollen, Laufwagen, Stopper und Bodenführung

Art.-Nr.	Holzstärke	Material/Oberfläche
28.574.0000.114	min. 35 mm	Al E6/C-0 silberf. elox.

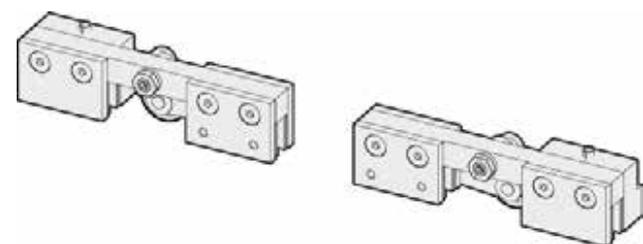
Hinweis:

Flügelbreite: min. 470 mm, max. 1.000 mm



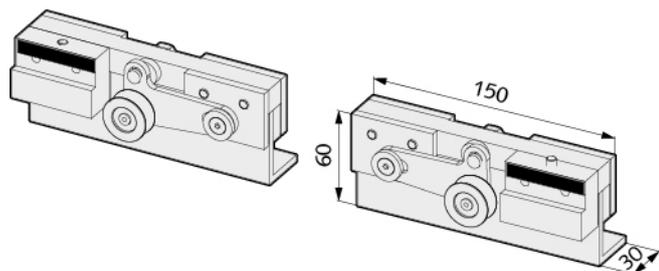
Laufwagen-Set für Glas

Art.-Nr.	Glasstärke	Material/Oberfläche
28.580.0600.114	8-12 mm ESG	Al E6/C-0 silberf. elox.
28.582.0600.114	8,76-12,76 mm VSG	Al E6/C-0 silberf. elox.



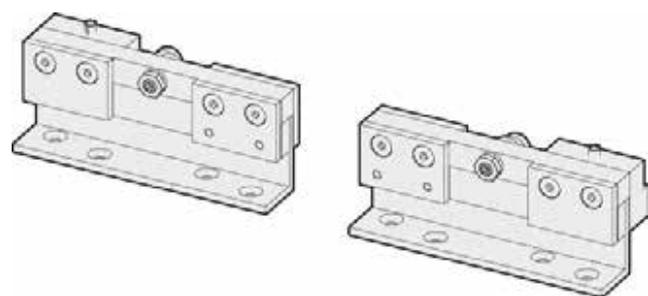
Laufwagen-Set für Glas und SOFT-STOP

Art.-Nr.	Glasstärke	Material/Oberfläche
28.584.0600.114	8-12 mm ESG	Al E6/C-0 silberf. elox.
28.586.0600.114	8,76-12,76 mm VSG	Al E6/C-0 silberf. elox.



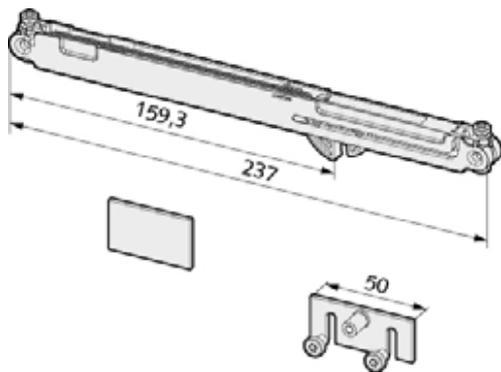
Laufwagen-Set für Holz

Art.-Nr.	Holzstärke	Material/Oberfläche
28.588.0000.114	min. 35 mm	Al E6/C-0 silberf. elox.



Laufwagen-Set für Holz und SOFT-STOP

Art.-Nr.	Holzstärke	Material/Oberfläche
28.590.0000.114	min. 35 mm	Al E6/C-0 silberf. elox.



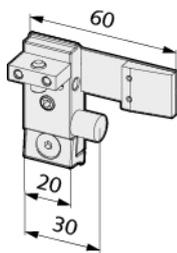
SOFT-STOP

- Öffnungs- und Schließdämpfung
- **max. 70 kg Flügelgewicht**
- einseitig wirkend
- mit Auslöseeinheit
- Korrosionsschutz: Klasse 0

Art.-Nr.	Material/Oberfläche
28.594.0000.570	Kunststoff grau

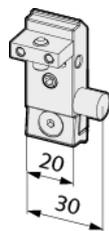
Hinweis:

Verwendung beidseitig: min. 490 mm Flügelbreite



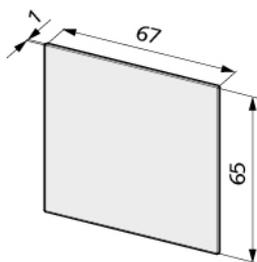
Fangstopper

Art.-Nr.	Material/Oberfläche
28.598.0000.705	GD-Zn roh



Fangstopper für SOFT-STOP

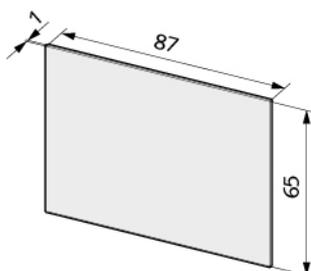
Art.-Nr.	Material/Oberfläche
28.599.0000.705	GD-Zn roh



Endabdeckung

- für Laufschiene mit Abdeckblech
- selbstklebend

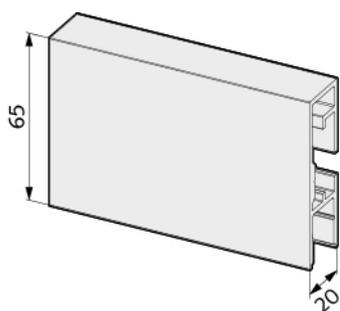
Art.-Nr.	Material/Oberfläche
28.620.0000.114	Al E6/C-0 silberf. elox.
28.620.0000.139	Al E6/C-31 edelstahlf. elox.



Endabdeckung

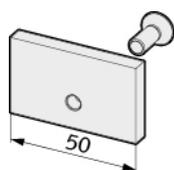
- für Laufschiene mit Seitenteilprofil
- selbstklebend

Art.-Nr.	Material/Oberfläche
28.622.0000.114	Al E6/C-0 silberf. elox.
28.622.0000.139	Al E6/C-31 edelstahlf. elox.



Seitenteilprofil

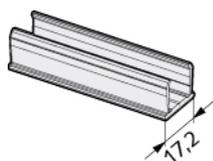
Art.-Nr.	Länge	Material/Oberfläche
28.720.0000.114	6.000 mm	Al E6/C-0 silberf. elox.
28.720.0000.139	6.000 mm	Al E6/C-31 edelstahlf. elox.
28.722.0000.114	auf Maß	Al E6/C-0 silberf. elox.
28.722.0000.139	auf Maß	Al E6/C-31 edelstahlf. elox.



Klemmplatte

- zur Verschraubung des Seitenteils an der Laufschiene (3 Stück/Meter)

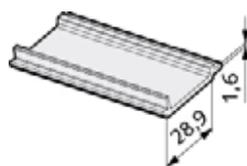
Art.-Nr.	Material/Oberfläche
28.730.0000.114	Al E6/C-0 silberf. elox.



Sichtschutzprofil

- zur Abdeckung des Seitenteilprofils im Durchgangsbereich

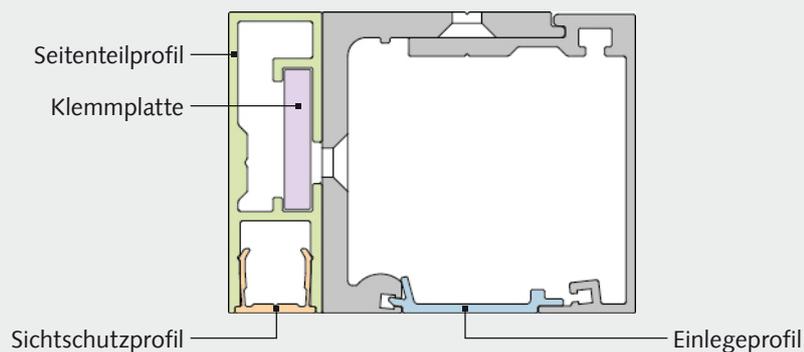
Art.-Nr.	Länge	Material/Oberfläche
28.750.0000.114	6.000 mm	Al E6/C-0 silberf. elox.
28.750.0000.139	6.000 mm	Al E6/C-31 edelstahlf. elox.
28.752.0000.114	auf Maß	Al E6/C-0 silberf. elox.
28.752.0000.139	auf Maß	Al E6/C-31 edelstahlf. elox.



Einlegeprofil

- als Sichtschutz für die Abdeckung des Laufweges

Art.-Nr.	Länge	Material/Oberfläche
28.755.0000.114	6.000 mm	Al E6/C-0 silberf. elox.
28.755.0000.139	6.000 mm	Al E6/C-31 edelstahlf. elox.
28.757.0000.114	auf Maß	Al E6/C-0 silberf. elox.
28.757.0000.139	auf Maß	Al E6/C-31 edelstahlf. elox.





NOVA 180

Neue Perspektiven.

Bis 180 kg Flügelgewicht.

Technische Daten:

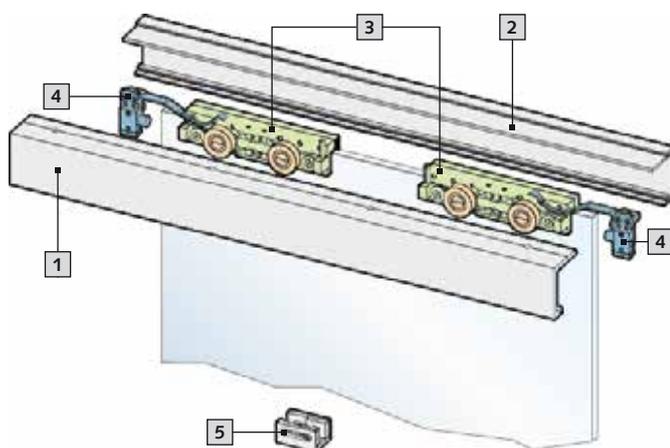
Glas:	8, 10 und 12 mm ESG 8,76, 10,76 mm und 12,76 mm VSG
Flügelgewicht:	max. 180 kg (ESG aus unbeschichtetem Floatglas)
Profilhöhe:	65 mm
Laufschiene:	alle 340mm gebohrt / Ø 6,3 mm
Höhenverstellbarkeit: ..	±5 mm (Laufwagen)
Prüfung:	100.000 Zyklen nach DIN EN 1527 / Klasse 6
Korrosionsschutz:	nach DIN EN 1670 / Klasse 4

Merkmale:

- geeignet für 1- und 2-flügelige Türen
- Wand- oder Deckenbefestigung
- Anwendung mit Seitenteil möglich

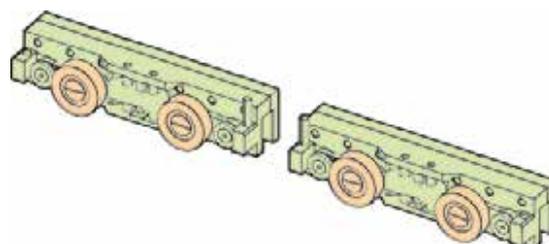
Werkstoffe und Oberflächen:

Aluminium	E6/C-0 silberfarbig eloxiert.....	114
	E6/C-31 edelstahlfarbig eloxiert	139



Komponenten:

1. Laufschiene, 2. Abdeckblech, 3. Laufwagen,
4. Fangstopper, 5. Bodenführung (RAL 9005 / Standard)

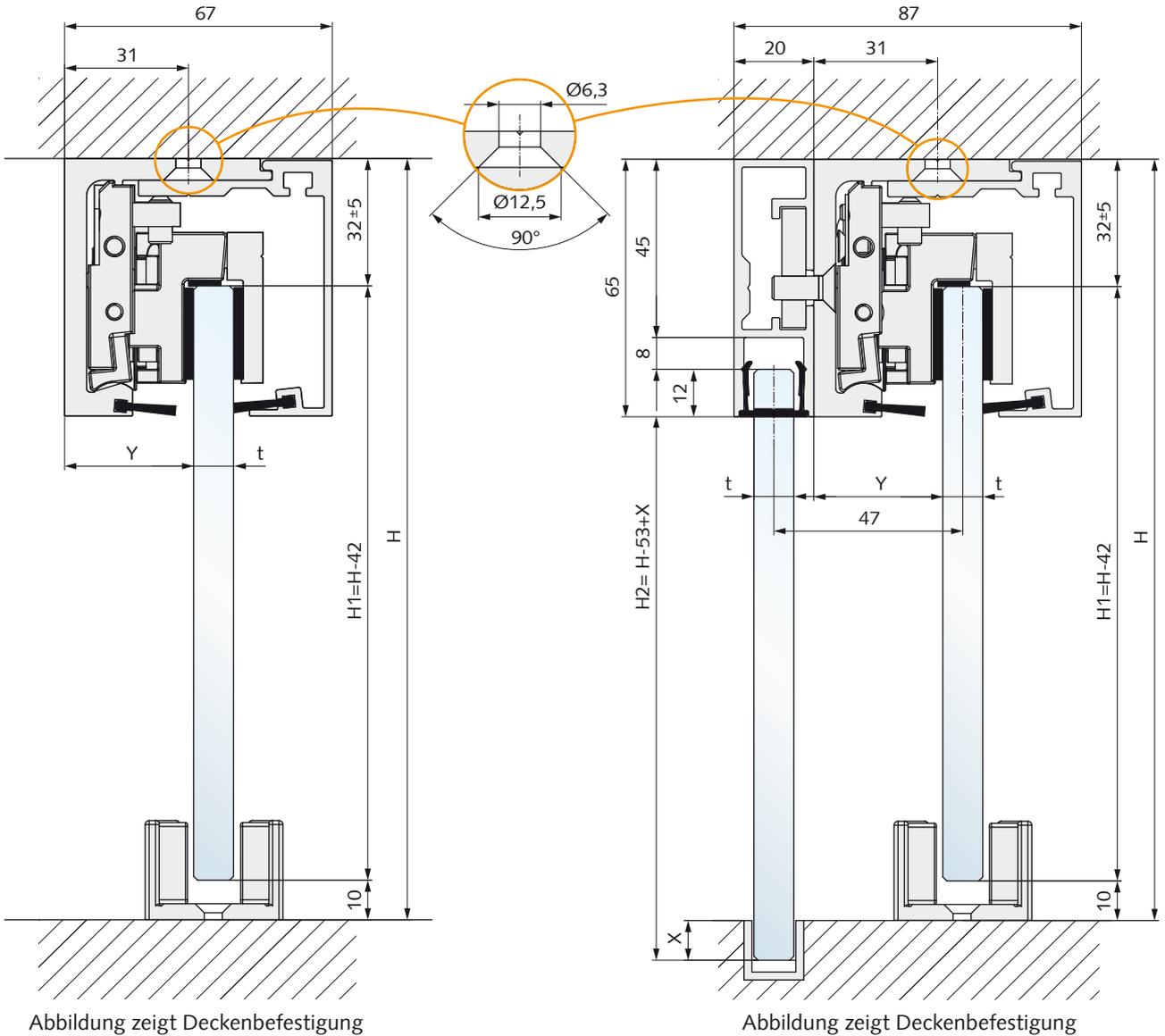


Laufwagen mit Doppel-Laufrollen zur Aufnahme von hohen Traglasten bei sehr guter Leichtläufigkeit.

Schnittdarstellung

Schiebeflügel

Schiebeflügel mit Seitenteil



Berechnung der Glashöhe:

Schiebeflügel: $H1 = H - 42 \text{ mm}$

Seitenteil: $H2 = H - 53 \text{ mm} + \text{Bodeneinstand } X$

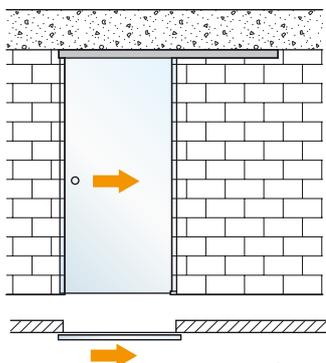
Hinweis:

Zwischen Schiebeflügel und Seitenteil hat sich in der Praxis ein Überstand von 30mm bewährt.

t mm	Y mm
8,00	33,00
8,76	33,00
10,00	32,00
10,76	32,00
12,00	31,00
12,76	31,00

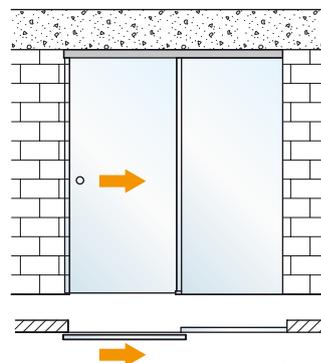
Einbausituationen

Schiebetür, 1-flügelig



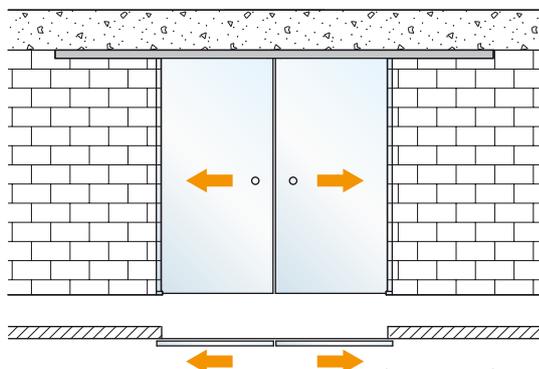
Komponenten:	Anzahl:	Details:
Schiebetürbeschlag	1 Stück	Seite 22
Endabdeckungen	2 Stück	Seite 24

Schiebetür, 1-flügelig mit Seitenteil



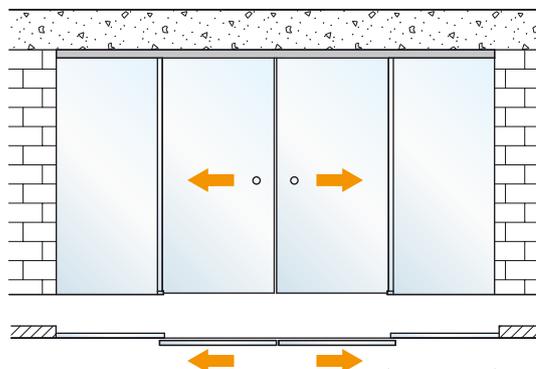
Komponenten:	Anzahl:	Details:
Laufschiene für Deckenbefestigung für Seitenteil	1 Stück	Seite 23
Abdeckblech	1 Stück	Seite 23
Zubehör-Set	1 Stück	Seite 24
Endabdeckungen	2 Stück	Seite 24
Seitenteilprofil mit Klemmplatten	1 Stück	Seite 25
Sichtschutzprofil	1 Stück	Seite 25
(Einlegeprofil bei Bedarf)	1 Stück	Seite 25

Schiebetür, 2-flügelig



Komponenten:	Anzahl:	Details:
Laufschiene	1 Stück	Seite 23
Abdeckblech	1 Stück	Seite 23
Zubehör-Set	2 Stück	Seite 24
Endabdeckungen	2 Stück	Seite 24

Schiebetür, 2-flügelig mit Seitenteilen

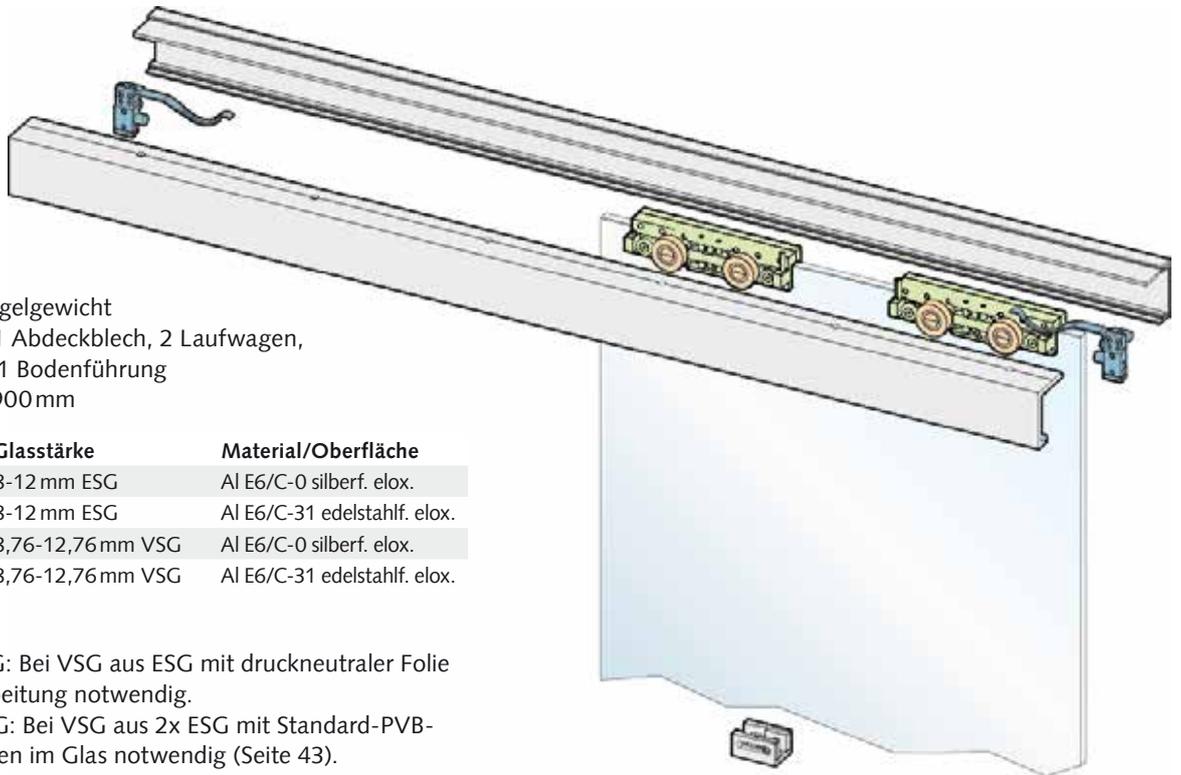


Komponenten:	Anzahl:	Details:
Laufschiene für Deckenbefestigung für Seitenteil	1 Stück	Seite 23
Abdeckblech	1 Stück	Seite 23
Zubehör-Set	2 Stück	Seite 24
Endabdeckungen	2 Stück	Seite 24
Seitenteilprofil mit Klemmplatten	1 Stück	Seite 25
Sichtschutzprofil	1 Stück	Seite 25
(Einlegeprofil bei Bedarf)	1 Stück	Seite 25

Ergänzende Produkte:

Schiebetürmuscheln, Türgriffe, Schlösser, Bodenführung, Bodenstopper und Dichtungen siehe Seiten 36 bis 42.

Schiebetürbeschlag für Deckenbefestigung



- max. 180 kg Flügelgewicht
- 1 Laufschiene, 1 Abdeckblech, 2 Laufwagen, 2 Fangstopper, 1 Bodenführung
- Laufschiene: 1.900 mm

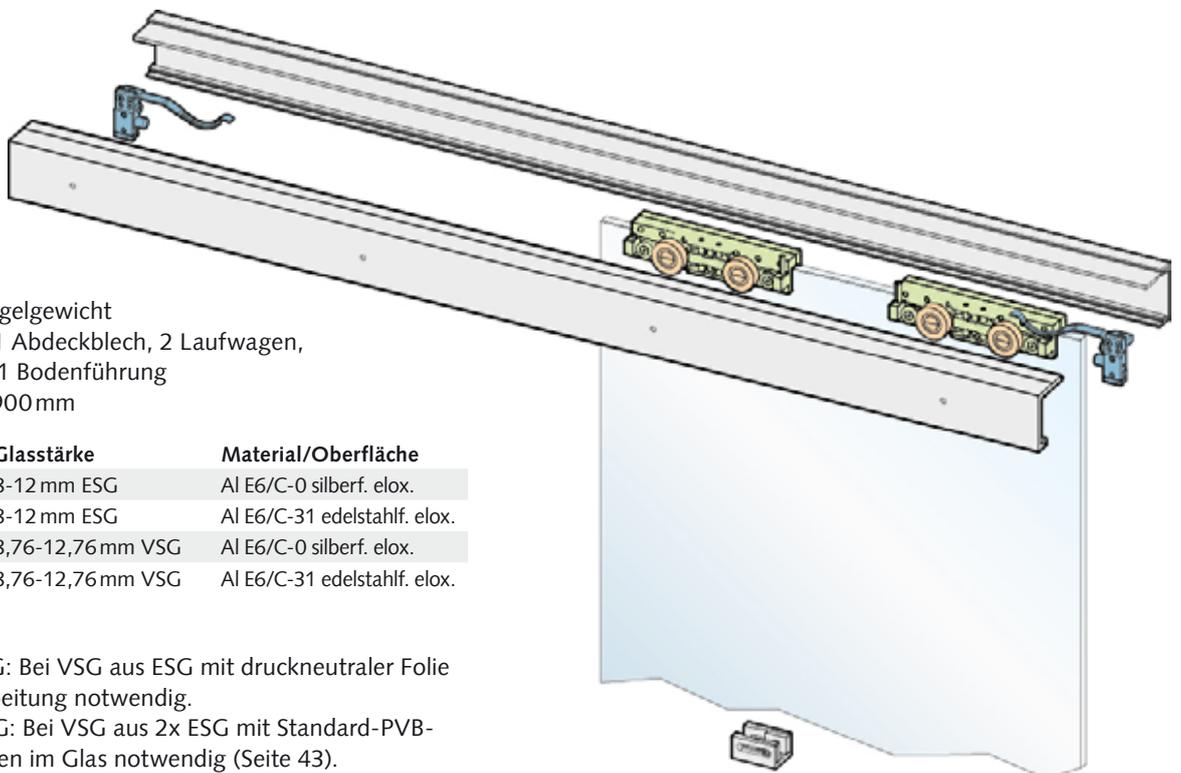
Art.-Nr.	Glasstärke	Material/Oberfläche
28.601.0600.114	8-12 mm ESG	Al E6/C-0 silberf. elox.
28.601.0600.139	8-12 mm ESG	Al E6/C-31 edelstahlf. elox.
28.605.0600.114	8,76-12,76 mm VSG	Al E6/C-0 silberf. elox.
28.605.0600.139	8,76-12,76 mm VSG	Al E6/C-31 edelstahlf. elox.

Hinweis:

Laufwagen für ESG: Bei VSG aus ESG mit druckneutraler Folie ist keine Glasbearbeitung notwendig.

Laufwagen für VSG: Bei VSG aus 2x ESG mit Standard-PVB-Folie sind Bohrungen im Glas notwendig (Seite 43).

Schiebetürbeschlag für Wandbefestigung



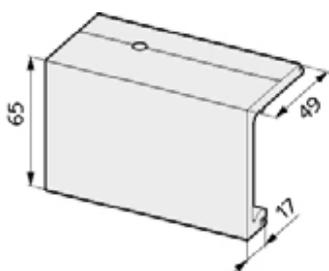
- max. 180 kg Flügelgewicht
- 1 Laufschiene, 1 Abdeckblech, 2 Laufwagen, 2 Fangstopper, 1 Bodenführung
- Laufschiene: 1.900 mm

Art.-Nr.	Glasstärke	Material/Oberfläche
28.603.0600.114	8-12 mm ESG	Al E6/C-0 silberf. elox.
28.603.0600.139	8-12 mm ESG	Al E6/C-31 edelstahlf. elox.
28.607.0600.114	8,76-12,76 mm VSG	Al E6/C-0 silberf. elox.
28.607.0600.139	8,76-12,76 mm VSG	Al E6/C-31 edelstahlf. elox.

Hinweis:

Laufwagen für ESG: Bei VSG aus ESG mit druckneutraler Folie ist keine Glasbearbeitung notwendig.

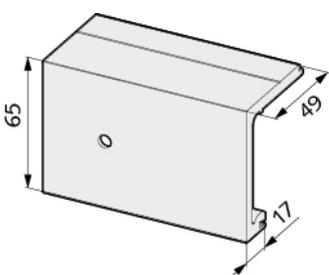
Laufwagen für VSG: Bei VSG aus 2x ESG mit Standard-PVB-Folie sind Bohrungen im Glas notwendig (Seite 43).



Laufschiene

- für Deckenbefestigung

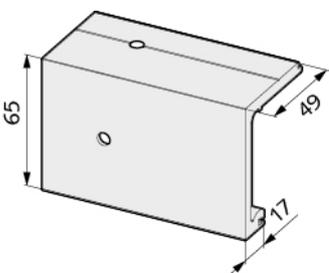
Art.-Nr.	Länge	Material/Oberfläche
28.700.0000.114	6.000 mm	Al E6/C-0 silberf. elox.
28.700.0000.139	6.000 mm	Al E6/C-31 edelstahlf. elox.
28.701.0000.114	1.900 mm	Al E6/C-0 silberf. elox.
28.701.0000.139	1.900 mm	Al E6/C-31 edelstahlf. elox.
28.702.0000.114	auf Maß	Al E6/C-0 silberf. elox.
28.702.0000.139	auf Maß	Al E6/C-31 edelstahlf. elox.



Laufschiene

- für Wandbefestigung

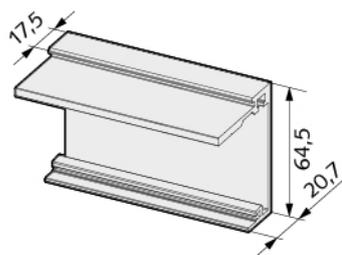
Art.-Nr.	Länge	Material/Oberfläche
28.710.0000.114	6.000 mm	Al E6/C-0 silberf. elox.
28.710.0000.139	6.000 mm	Al E6/C-31 edelstahlf. elox.
28.711.0000.114	1.900 mm	Al E6/C-0 silberf. elox.
28.711.0000.139	1.900 mm	Al E6/C-31 edelstahlf. elox.
28.712.0000.114	auf Maß	Al E6/C-0 silberf. elox.
28.712.0000.139	auf Maß	Al E6/C-31 edelstahlf. elox.



Laufschiene

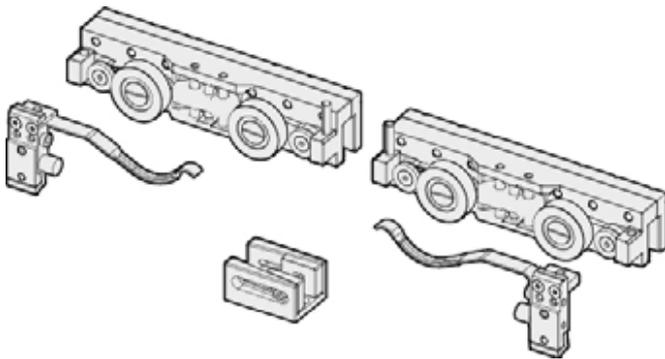
- für Deckenbefestigung für Seitenteil

Art.-Nr.	Länge	Material/Oberfläche
28.714.0000.114	6.000 mm	Al E6/C-0 silberf. elox.
28.714.0000.139	6.000 mm	Al E6/C-31 edelstahlf. elox.
28.716.0000.114	auf Maß	Al E6/C-0 silberf. elox.
28.716.0000.139	auf Maß	Al E6/C-31 edelstahlf. elox.



Abdeckblech

Art.-Nr.	Länge	Material/Oberfläche
28.740.0000.114	6.000 mm	Al E6/C-0 silberf. elox.
28.740.0000.139	6.000 mm	Al E6/C-31 edelstahlf. elox.
28.741.0000.114	1.900 mm	Al E6/C-0 silberf. elox.
28.741.0000.139	1.900 mm	Al E6/C-31 edelstahlf. elox.
28.742.0000.114	auf Maß	Al E6/C-0 silberf. elox.
28.742.0000.139	auf Maß	Al E6/C-31 edelstahlf. elox.



Zubehör-Set

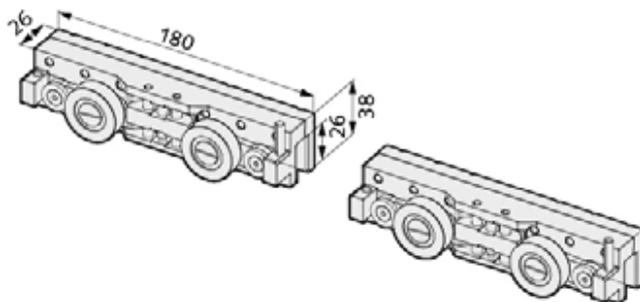
- 2 Laufwagen, 2 Fangstopper, 1 Bodenführung
- Bodenführung in 3 Oberflächen lieferbar

Art.-Nr.	Glasstärke	Material/Oberfläche
28.760.0600.114	8-12 mm ESG	Al E6/C-0 silberf. elox.
28.760.0600.139	8-12 mm ESG	Al E6/C-31 edelstahlf. elox.
28.760.0600.265	8-12 mm ESG	Al RAL 9005 pulverbesch.
28.762.0600.114	8,76-12,76 mm VSG	Al E6/C-0 silberf. elox.
28.762.0600.139	8,76-12,76 mm VSG	Al E6/C-31 edelstahlf. elox.
28.762.0600.265	8,76-12,76 mm VSG	Al RAL 9005 pulverbesch.

Hinweis:

Laufwagen für ESG: Bei VSG aus ESG mit druckneutraler Folie ist keine Glasbearbeitung notwendig.

Laufwagen für VSG: Bei VSG aus 2x ESG mit Standard-PVB-Folie sind Bohrungen im Glas notwendig (Seite 43).



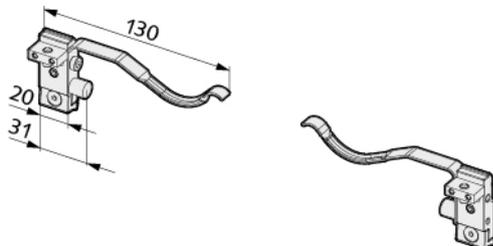
Laufwagen-Set

Art.-Nr.	Glasstärke	Material/Oberfläche
28.770.0600.705	8-12 mm ESG	GD-Zn roh
28.772.0600.705	8,76-12,76 mm VSG	GD-Zn roh

Hinweis:

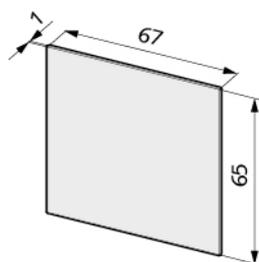
Laufwagen für ESG: Bei VSG aus ESG mit druckneutraler Folie ist keine Glasbearbeitung notwendig.

Laufwagen für VSG: Bei VSG aus 2x ESG mit Standard-PVB-Folie sind Bohrungen im Glas notwendig (Seite 43).



Fangstopper

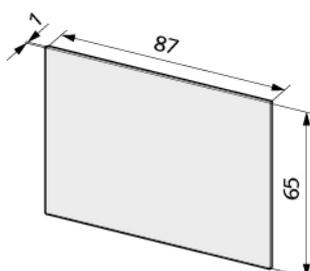
Art.-Nr.	Material/Oberfläche
28.780.0000.705	GD-Zn roh



Endabdeckung

- für Laufschiene mit Abdeckblech
- selbstklebend

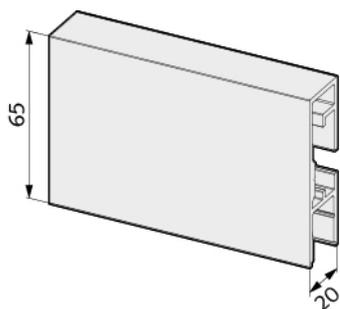
Art.-Nr.	Material/Oberfläche
28.620.0000.114	Al E6/C-0 silberf. elox.
28.620.0000.139	Al E6/C-31 edelstahlf. elox.



Endabdeckung

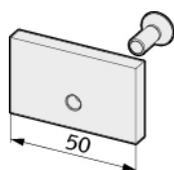
- für Laufschiene mit Seitenteilprofil
- selbstklebend

Art.-Nr.	Material/Oberfläche
28.622.0000.114	Al E6/C-0 silberf. elox.
28.622.0000.139	Al E6/C-31 edelstahlf. elox.



Seitenteilprofil

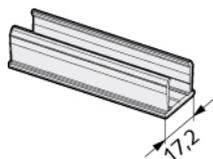
Art.-Nr.	Länge	Material/Oberfläche
28.720.0000.114	6.000 mm	Al E6/C-0 silberf. elox.
28.720.0000.139	6.000 mm	Al E6/C-31 edelstahlf. elox.
28.722.0000.114	auf Maß	Al E6/C-0 silberf. elox.
28.722.0000.139	auf Maß	Al E6/C-31 edelstahlf. elox.



Klemmplatte

- zur Verschraubung des Seitenteils an der Laufschiene (3 Stück/Meter)

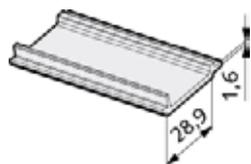
Art.-Nr.	Material/Oberfläche
28.730.0000.114	Al E6/C-0 silberf. elox.



Sichtschutzprofil

- zur Abdeckung des Seitenteilprofils im Durchgangsbereich

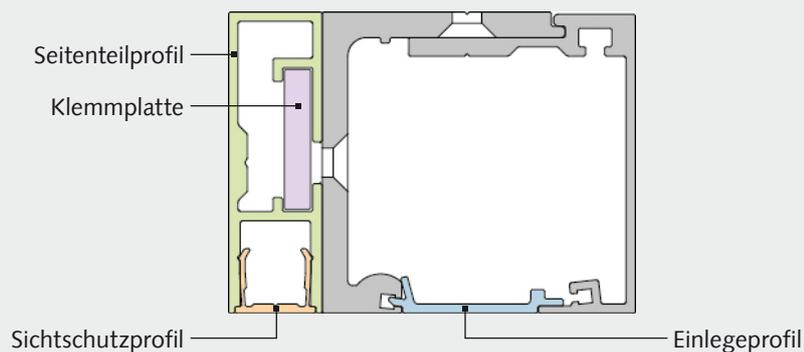
Art.-Nr.	Länge	Material/Oberfläche
28.750.0000.114	6.000 mm	Al E6/C-0 silberf. elox.
28.750.0000.139	6.000 mm	Al E6/C-31 edelstahlf. elox.
28.752.0000.114	auf Maß	Al E6/C-0 silberf. elox.
28.752.0000.139	auf Maß	Al E6/C-31 edelstahlf. elox.



Einlegeprofil

- als Sichtschutz für die Abdeckung des Laufweges

Art.-Nr.	Länge	Material/Oberfläche
28.755.0000.114	6.000 mm	Al E6/C-0 silberf. elox.
28.755.0000.139	6.000 mm	Al E6/C-31 edelstahlf. elox.
28.757.0000.114	auf Maß	Al E6/C-0 silberf. elox.
28.757.0000.139	auf Maß	Al E6/C-31 edelstahlf. elox.





PURA 150

Bewährte Qualität.
Bis 150 kg Flügelgewicht.

Technische Daten:

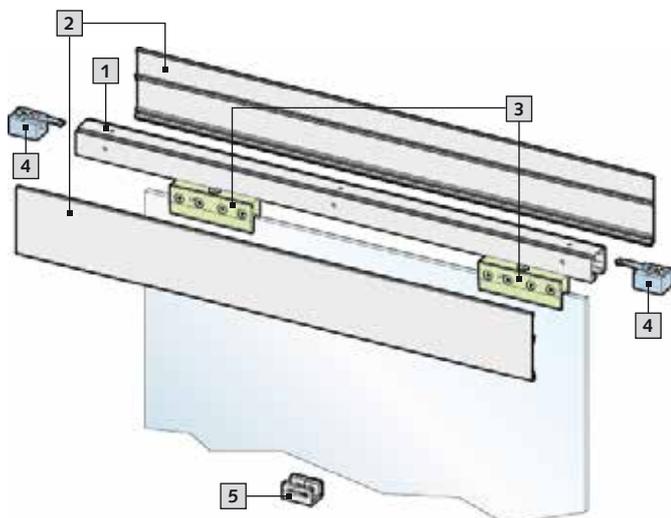
Glas:	8, 10 und 12 mm ESG 8,76 und 10,76 mm VSG
Holz:	min. 30 mm Türstärke
Flügelgewicht:	max. 150 kg (ESG aus unbeschichtetem Floatglas)
Profilhöhe:	120 mm
Laufschiene:	alle 400 mm gebohrt / Ø 6,5 mm
Höhenverstellbarkeit: ..	±5 mm (Laufwagen)
Prüfung:	100.000 Zyklen nach DIN EN 1527 / Klasse 6
Korrosionsschutz:	nach DIN EN 1670 / Klasse 4

Merkmale:

- geeignet für 1- und 2-flügelige Türen
- Wand- oder Deckenbefestigung
- Montage von Seitenteilen in/an der Laufschiene
- Öffnungs- und Schließdämpfung SOFT-STOP (bis 100 kg)
- Einbau von SOFT-STOP auch nachträglich möglich
- Dual-System (für 2-flügelige Türen)
- Verwendung mit Low-Energy-Antrieb möglich

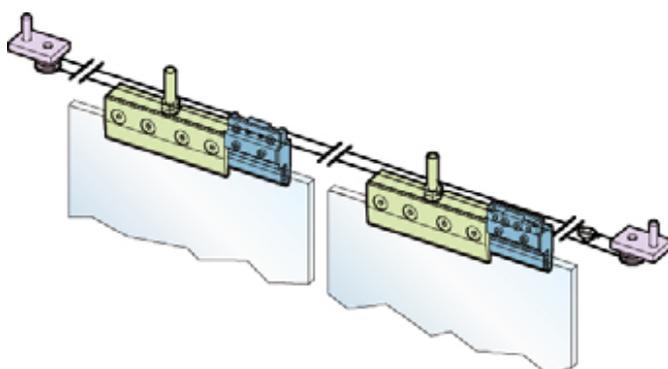
Werkstoffe und Oberflächen:

Aluminium	E6/C-0 silberfarbig eloxiert.....	114
	E6/C-31 edelstahlfarbig eloxiert	139

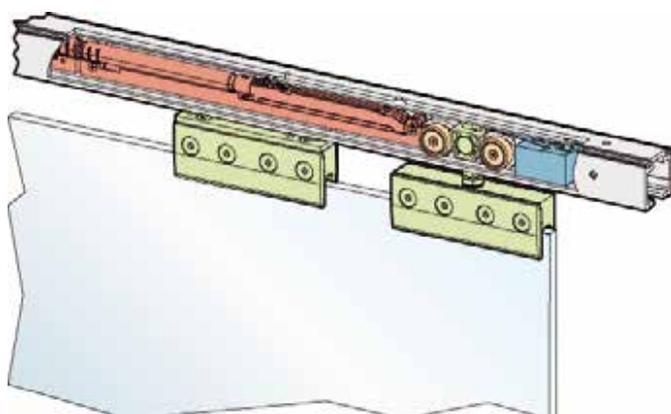


Komponenten:

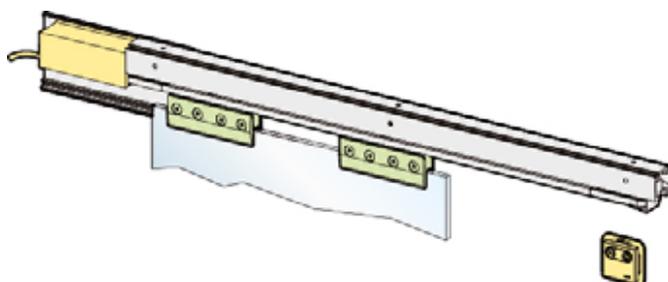
1. Laufschiene, 2. Abdeckbleche, 3. Laufwagen,
4. Fangstopper, 5. Bodenführung (RAL 9005 / Standard)



Mit dem **Dual-System** lassen sich zwei Flügel synchron bewegen.



Durch den **SOFT-STOP** wird das Türelement sanft abgebremst und in die Endposition geführt.



Der **Low-Energy-Antrieb** ermöglicht das automatische Öffnen und Schließen der Tür auf Knopfdruck.

Schnittdarstellung

Schiebeflügel

Schiebeflügel mit Seitenteil

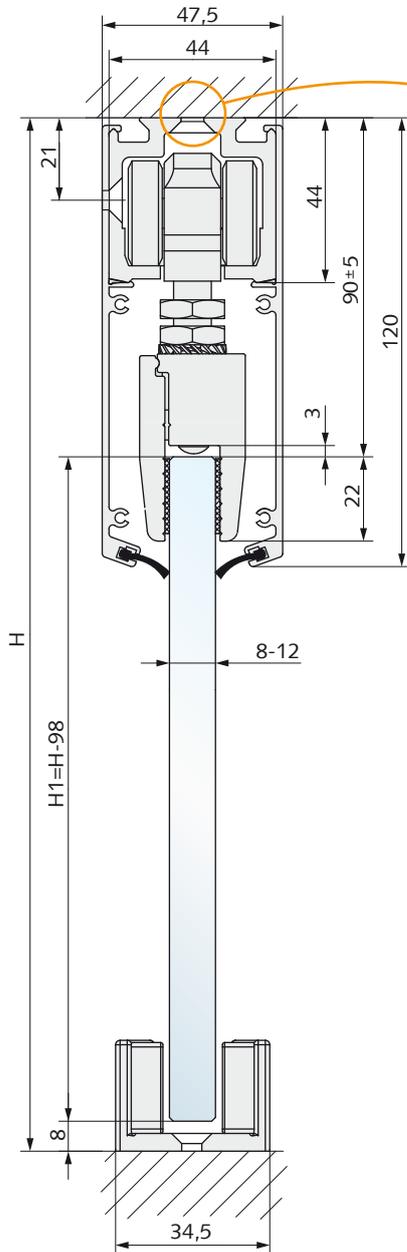


Abbildung zeigt Deckenbefestigung

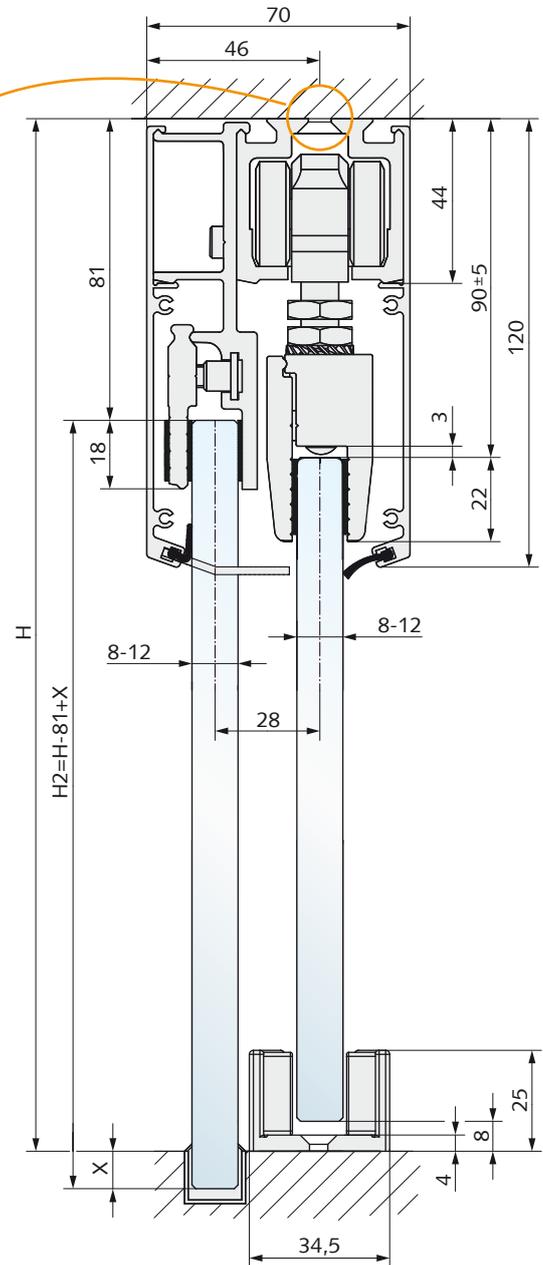
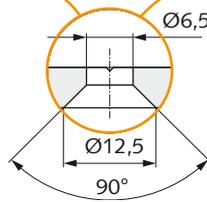


Abbildung zeigt Deckenbefestigung

Berechnung der Glashöhe:

Schiebeflügel: $H1 = H - 98 \text{ mm}$

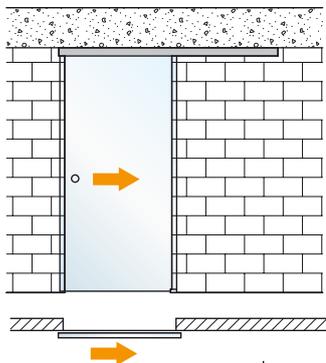
Seitenteil: $H2 = H - 81 \text{ mm} + \text{Bodeneinstand } X$

Hinweis:

Zwischen Schiebeflügel und Seitenteil hat sich in der Praxis ein Überstand von 30mm bewährt.

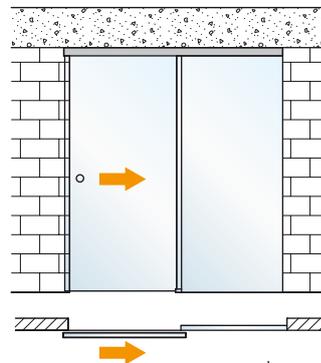
Einbausituationen

Schiebetür, 1-flügelig



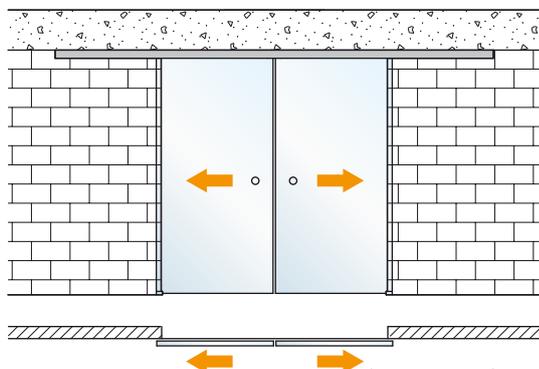
Komponenten:	Anzahl:	Details:
Schiebetürbeschlag <i>oder</i>	1 Stück	Seite 30
Schiebetürbeschlag mit SOFT-STOP		Seite 31
Endabdeckungen	2 Stück	Seite 33
(Low-Energy-Antrieb bei Bedarf)	1 Stück	Seite 35

Schiebetür, 1-flügelig mit Seitenteil



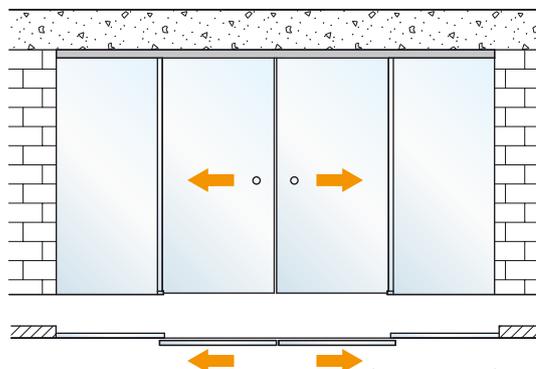
Komponenten:	Anzahl:	Details:
Schiebetürbeschlag <i>oder</i>	1 Stück	Seite 30
Schiebetürbeschlag mit SOFT-STOP		Seite 31
Endabdeckungen	2 Stück	Seite 34
Seitenteilprofil	1 Stück	Seite 34
Sichtschutzprofil	1 Stück	Seite 35

Schiebetür, 2-flügelig



Komponenten:	Anzahl:	Details:
Laufschiene	1 Stück	Seite 32
Abdeckblech	1-2 Stück	Seite 32
Zubehör-Set	2 Stück	Seite 32
Endabdeckungen	2 Stück	Seite 33
(SOFT-STOP bei Bedarf)	4 Stück	Seite 33
(Dual-System bei Bedarf)	1 Stück	Seite 35
(Low-Energy-Antrieb bei Bedarf)	1 Stück	Seite 35

Schiebetür, 2-flügelig mit Seitenteilen



Komponenten:	Anzahl:	Details:
Laufschiene	1 Stück	Seite 32
Abdeckblech	1-2 Stück	Seite 32
Zubehör-Set	2 Stück	Seite 32
Endabdeckungen	2 Stück	Seite 34
Seitenteilprofil mit Klemmstücken	2 Stück	Seite 34
Sichtschutzprofil	2 Stück	Seite 35
(SOFT-STOP bei Bedarf)	4 Stück	Seite 33
(Dual-System bei Bedarf)	1 Stück	Seite 35

Ergänzende Produkte:

Schiebetürmuscheln, Türgriffe, Schlösser, Bodenführung, Bodenstopper und Dichtungen siehe Seiten 36 bis 42.



Hinweis: SOFT-STOP, Dual-System und Low-Energy-Antrieb lassen sich nicht miteinander kombinieren!

Schiebetürbeschlag für Deckenbefestigung

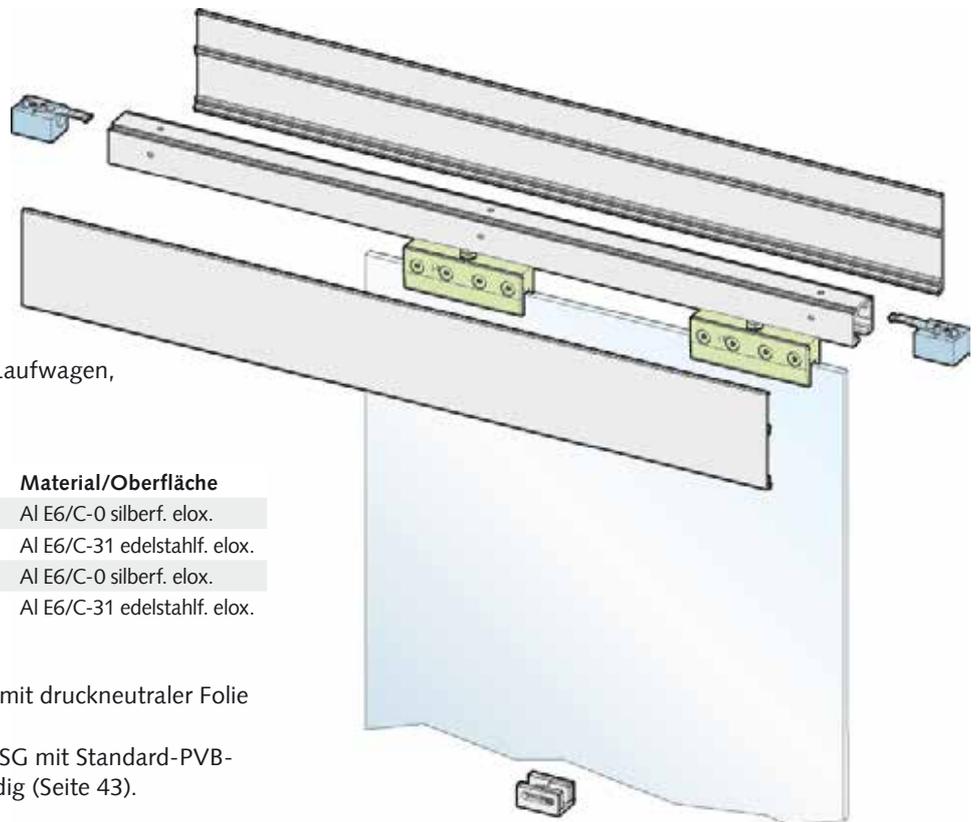
- max. 150 kg Flügelgewicht
- 1 Laufschiene, 2 Abdeckbleche, 2 Laufwagen, 2 Fangstopper, 1 Bodenführung
- Laufschiene: 1.900 mm

Art.-Nr.	Glasstärke	Material/Oberfläche
28.101.0600.114	8-12 mm ESG	Al E6/C-0 silberf. elox.
28.101.0600.139	8-12 mm ESG	Al E6/C-31 edelstahlf. elox.
28.105.0500.114	8,76-10,76 mm VSG	Al E6/C-0 silberf. elox.
28.105.0500.139	8,76-10,76 mm VSG	Al E6/C-31 edelstahlf. elox.

Hinweis:

Laufwagen für ESG: Bei VSG aus ESG mit druckneutraler Folie ist keine Glasbearbeitung notwendig.

Laufwagen für VSG: Bei VSG aus 2x ESG mit Standard-PVB-Folie sind Bohrungen im Glas notwendig (Seite 43).



Schiebetürbeschlag für Wandbefestigung

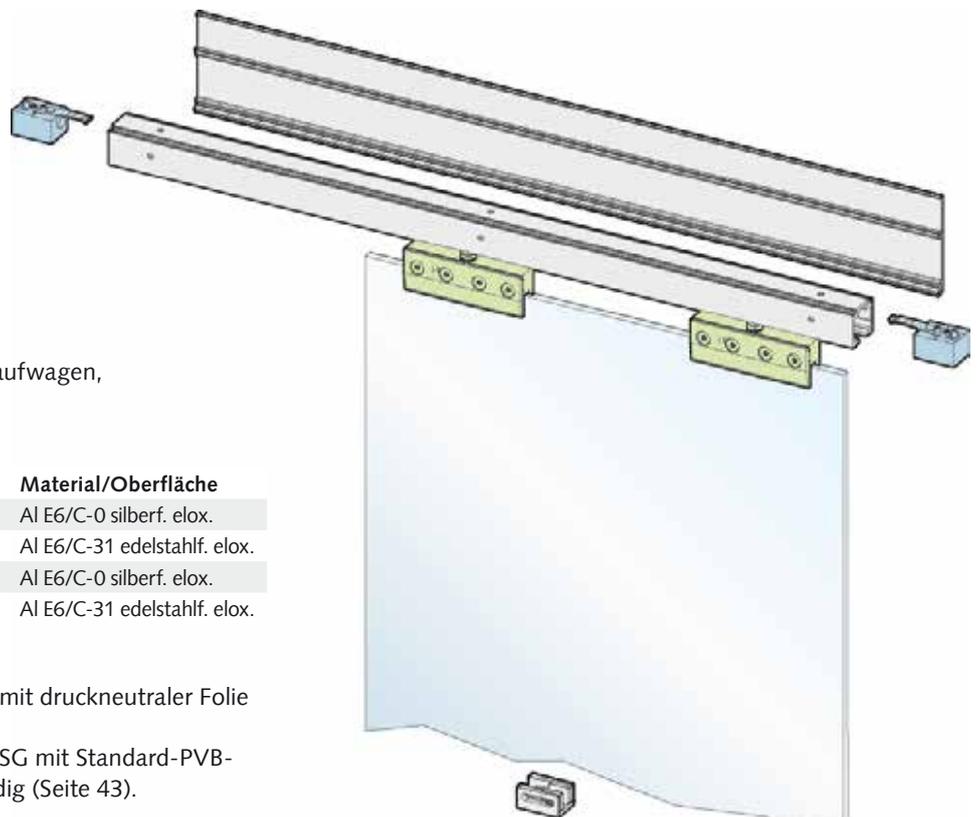
- max. 150 kg Flügelgewicht
- 1 Laufschiene, 1 Abdeckblech, 2 Laufwagen, 2 Fangstopper, 1 Bodenführung
- Laufschiene: 1.900 mm

Art.-Nr.	Glasstärke	Material/Oberfläche
28.103.0600.114	8-12 mm ESG	Al E6/C-0 silberf. elox.
28.103.0600.139	8-12 mm ESG	Al E6/C-31 edelstahlf. elox.
28.107.0500.114	8,76-10,76 mm VSG	Al E6/C-0 silberf. elox.
28.107.0500.139	8,76-10,76 mm VSG	Al E6/C-31 edelstahlf. elox.

Hinweis:

Laufwagen für ESG: Bei VSG aus ESG mit druckneutraler Folie ist keine Glasbearbeitung notwendig.

Laufwagen für VSG: Bei VSG aus 2x ESG mit Standard-PVB-Folie sind Bohrungen im Glas notwendig (Seite 43).



Schiebetürbeschlag für Deckenbefestigung mit SOFT-STOP

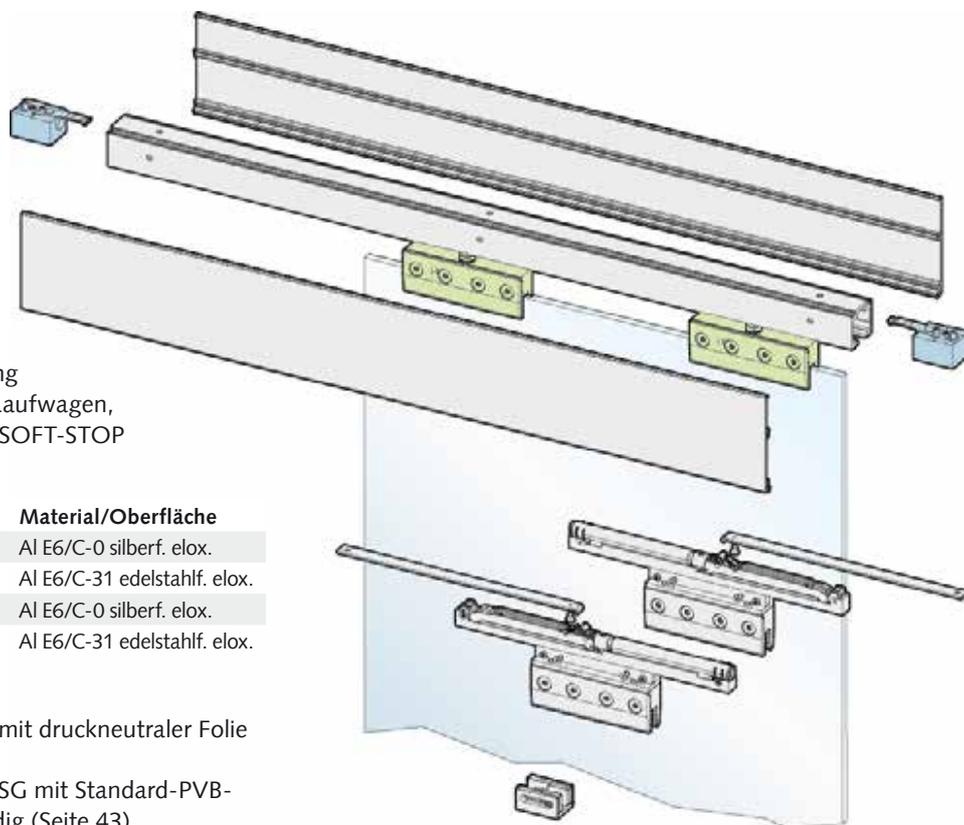
- max. 100kg Flügelgewicht
- mit Öffnungs- und Schließdämpfung
- 1 Laufschiene, 2 Abdeckbleche, 2 Laufwagen, 2 Fangstopper, 1 Bodenführung, 2 SOFT-STOP
- Laufschiene: 1.900mm

Art.-Nr.	Glasstärke	Material/Oberfläche
28.111.0600.114	8-12 mm ESG	Al E6/C-0 silberf. elox.
28.111.0600.139	8-12 mm ESG	Al E6/C-31 edelstahlf. elox.
28.115.0500.114	8,76-10,76 mm VSG	Al E6/C-0 silberf. elox.
28.115.0500.139	8,76-10,76 mm VSG	Al E6/C-31 edelstahlf. elox.

Hinweis:

Laufwagen für ESG: Bei VSG aus ESG mit druckneutraler Folie ist keine Glasbearbeitung notwendig.

Laufwagen für VSG: Bei VSG aus 2x ESG mit Standard-PVB-Folie sind Bohrungen im Glas notwendig (Seite 43).



Schiebetürbeschlag für Wandbefestigung mit SOFT-STOP

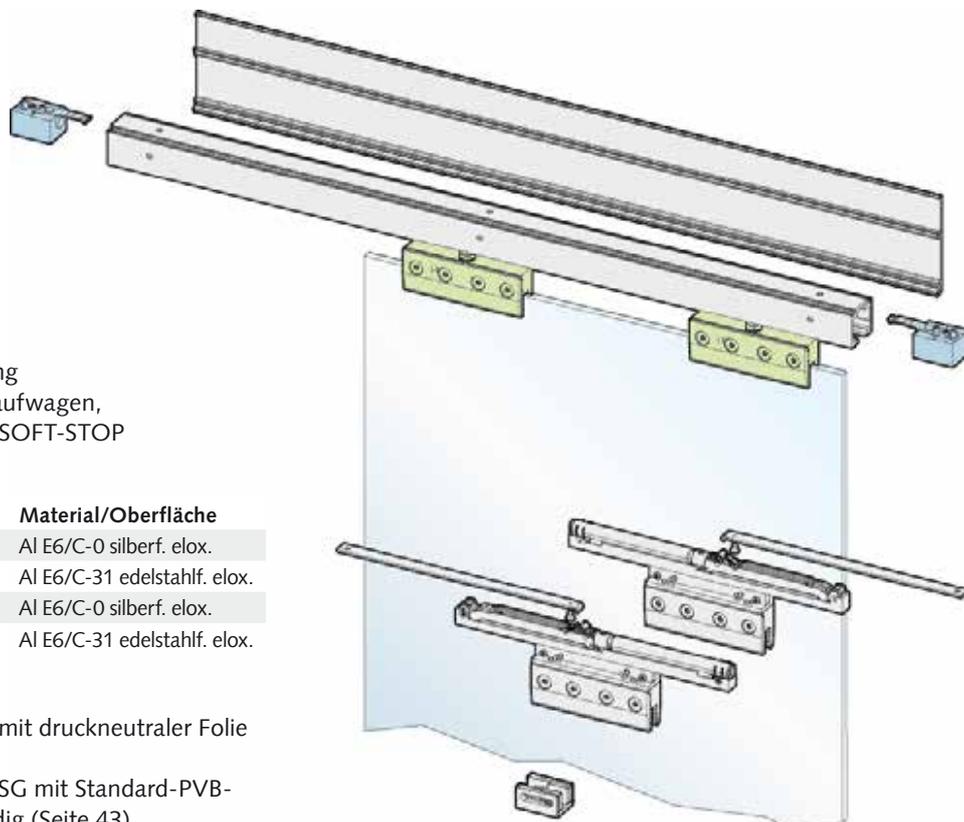
- max. 100kg Flügelgewicht
- mit Öffnungs- und Schließdämpfung
- 1 Laufschiene, 1 Abdeckblech, 2 Laufwagen, 2 Fangstopper, 1 Bodenführung, 2 SOFT-STOP
- Laufschiene: 1.900mm

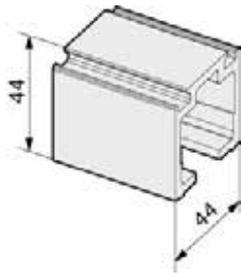
Art.-Nr.	Glasstärke	Material/Oberfläche
28.113.0600.114	8-12 mm ESG	Al E6/C-0 silberf. elox.
28.113.0600.139	8-12 mm ESG	Al E6/C-31 edelstahlf. elox.
28.117.0500.114	8,76-10,76 mm VSG	Al E6/C-0 silberf. elox.
28.117.0500.139	8,76-10,76 mm VSG	Al E6/C-31 edelstahlf. elox.

Hinweis:

Laufwagen für ESG: Bei VSG aus ESG mit druckneutraler Folie ist keine Glasbearbeitung notwendig.

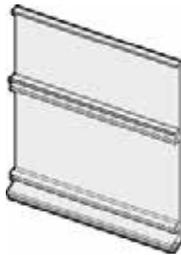
Laufwagen für VSG: Bei VSG aus 2x ESG mit Standard-PVB-Folie sind Bohrungen im Glas notwendig (Seite 43).





Laufschiene

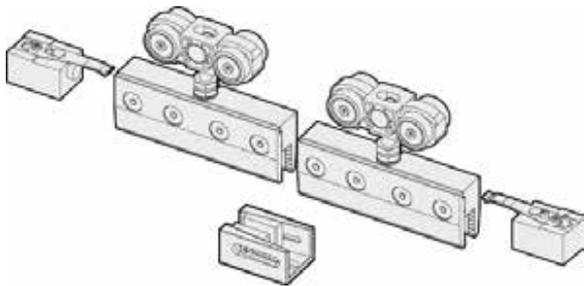
Art.-Nr.	Länge	Material/Oberfläche
28.300.0000.114	6.000 mm	Al E6/C-0 silberf. elox.
28.301.0000.114	1.900 mm	Al E6/C-0 silberf. elox.
28.302.0000.114	auf Maß	Al E6/C-0 silberf. elox.



Abdeckblech

- zum Aufklipsen
- mit Nut für Sichtschutzprofil und Dichtungen

Art.-Nr.	Länge	Material/Oberfläche
28.140.0000.114	6.000 mm	Al E6/C-0 silberf. elox.
28.140.0000.139	6.000 mm	Al E6/C-31 edelstahlf. elox.
28.141.0000.114	1.900 mm	Al E6/C-0 silberf. elox.
28.141.0000.139	1.900 mm	Al E6/C-31 edelstahlf. elox.
28.142.0000.114	auf Maß	Al E6/C-0 silberf. elox.
28.142.0000.139	auf Maß	Al E6/C-31 edelstahlf. elox.



Zubehör-Set für Glas

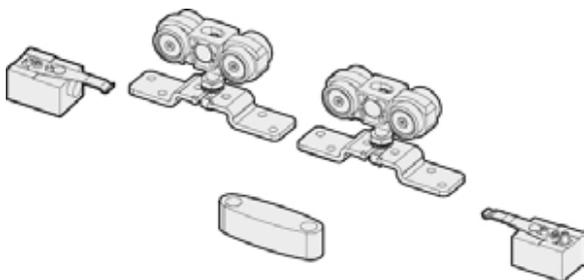
- 2 Laufwagen, 2 Fangstopper, 1 Bodenführung
- Bodenführung in 3 Oberflächen lieferbar

Art.-Nr.	Glasstärke	Material/Oberfläche
28.314.0600.114	8-12 mm ESG	Al E6/C-0 silberf. elox.
28.314.0600.139	8-12 mm ESG	Al E6/C-31 edelstahlf. elox.
28.314.0600.265	8-12 mm ESG	Al RAL 9005 pulverbesch.
28.316.0500.114	8,76-10,76 mm VSG	Al E6/C-0 silberf. elox.
28.316.0500.139	8,76-10,76 mm VSG	Al E6/C-31 edelstahlf. elox.
28.316.0500.265	8,76-10,76 mm VSG	Al RAL 9005 pulverbesch.

Hinweis:

Laufwagen für ESG: Bei VSG aus ESG mit druckneutraler Folie ist keine Glasbearbeitung notwendig.

Laufwagen für VSG: Bei VSG aus 2x ESG mit Standard-PVB-Folie sind Bohrungen im Glas notwendig (Seite 43).



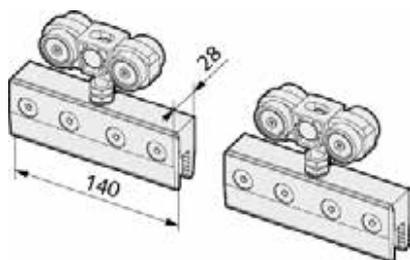
Zubehör-Set für Holz

- 2 Laufwagen, 2 Fangstopper, 1 Bodenführung

Art.-Nr.	Holzstärke	Material/Oberfläche
28.318.0000.505	min. 30 mm	Kunststoff natur

Hinweis:

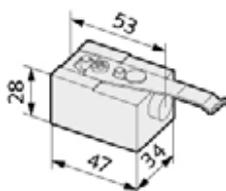
Der Schiebetürbeschlag kann nur bei Holztüren eingesetzt werden, wenn die Montage ohne Abdeckblech erfolgt.



Laufwagen-Set

Art.-Nr.	Glasstärke	Material/Oberfläche
28.320.0600.114	8-12 mm ESG	Al E6/C-0 silberf. elox.
28.322.0500.114	8,76-10,76 mm VSG	Al E6/C-0 silberf. elox.

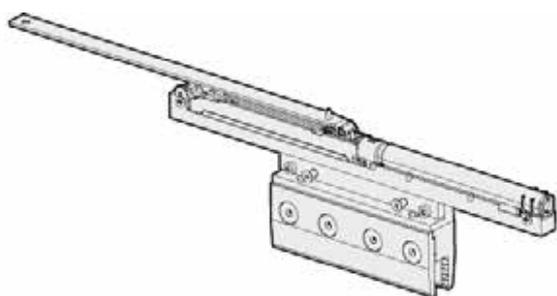
Hinweis:
 Laufwagen für ESG: Bei VSG aus ESG mit druckneutraler Folie ist keine Glasbearbeitung notwendig.
 Laufwagen für VSG: Bei VSG aus 2x ESG mit Standard-PVB-Folie sind Bohrungen im Glas notwendig (Seite 43).



Fangstopper

- verstellbare Haltekraft

Art.-Nr.	Material/Oberfläche
28.330.0000.550	Kunststoff weiß

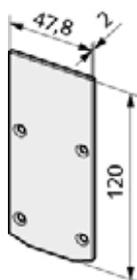


SOFT-STOP

- Öffnungs- und Schließdämpfung
- **max. 100 kg Flügelgewicht**
- einseitig wirkend
- mit Klemmstück zur Montage in der Laufschiene
- Nachrüstung bestehender Anlagen (ohne Montage)
- Korrosionsschutz: Klasse 0

Art.-Nr.	Material/Oberfläche
28.132.0000.565	Kunststoff schwarz

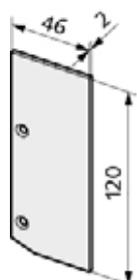
Hinweis:
 Verwendung einseitig: min. 580mm Flügelbreite
 Verwendung beidseitig: min. 910mm Flügelbreite



Endabdeckung

- für Laufschiene bei Deckenbefestigung

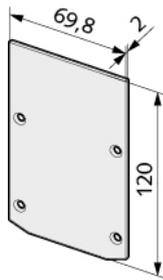
Art.-Nr.	Material/Oberfläche
28.220.0000.112	Al E4/C-0 silberf. elox.
28.220.0000.137	Al E4/C-31 edelstahlf. elox.



Endabdeckung

- für Laufschiene bei Wandbefestigung

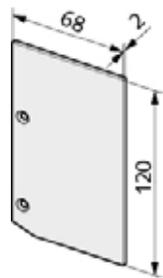
Art.-Nr.	Material/Oberfläche
28.222.0000.112	Al E4/C-0 silberf. elox.
28.222.0000.137	Al E4/C-31 edelstahlf. elox.



Endabdeckung

- für Laufschiene bei Seitenteilprofil/Deckenbefestigung

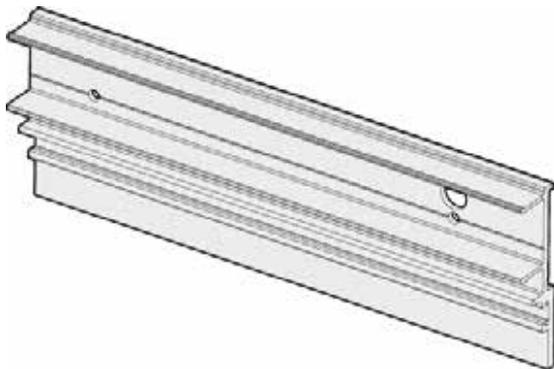
Art.-Nr.	Material/Oberfläche
28.224.0000.112	Al E4/C-0 silberf. elox.
28.224.0000.137	Al E4/C-31 edelstahlf. elox.



Endabdeckung

- für Laufschiene bei Seitenteilprofil/Wandbefestigung

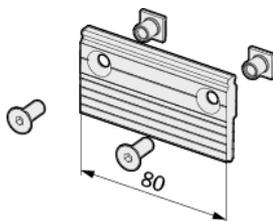
Art.-Nr.	Material/Oberfläche
28.226.0000.112	Al E4/C-0 silberf. elox.
28.226.0000.137	Al E4/C-31 edelstahlf. elox.



Seitenteilprofil

- für 8-12 mm Glas
- zur Montage an der Laufschiene

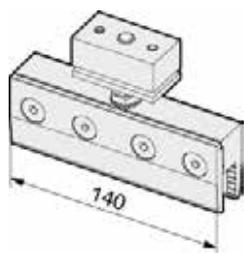
Art.-Nr.	Länge	Material/Oberfläche
28.110.0600.105	6.000 mm	Al blank
28.112.0600.105	auf Maß	Al blank



Klemmstück

- für Seitenteilprofil (2 Stück/Meter)

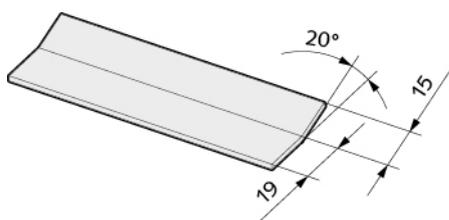
Art.-Nr.	Material/Oberfläche
28.114.0000.105	Al blank



Seitenteil-Klemmstück

- für 8-12 mm Glas
- zur Montage in der Laufschiene

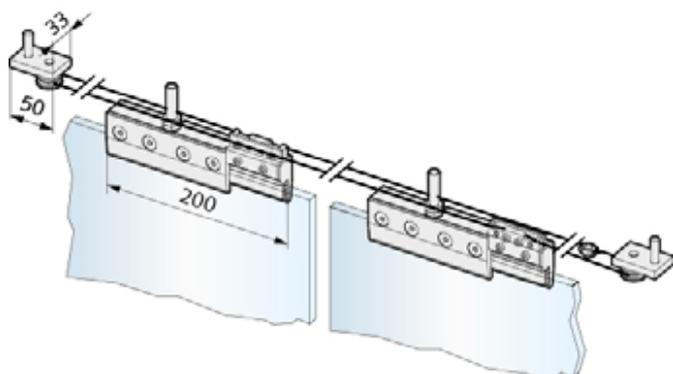
Art.-Nr.	Material/Oberfläche
28.120.0600.114	Al E6/C-0 silberf. elox.



Sichtschutzprofil

- zur Abdeckung des Seitenteilprofils im Durchgangsbereich

Art.-Nr.	Länge	Material/Oberfläche
28.350.0000.114	2.000 mm	Al E6/C-0 silberf. elox.
28.350.0000.139	2.000 mm	Al E6/C-31 edelstahlf. elox.
28.352.0000.114	auf Maß	Al E6/C-0 silberf. elox.
28.352.0000.139	auf Maß	Al E6/C-31 edelstahlf. elox.

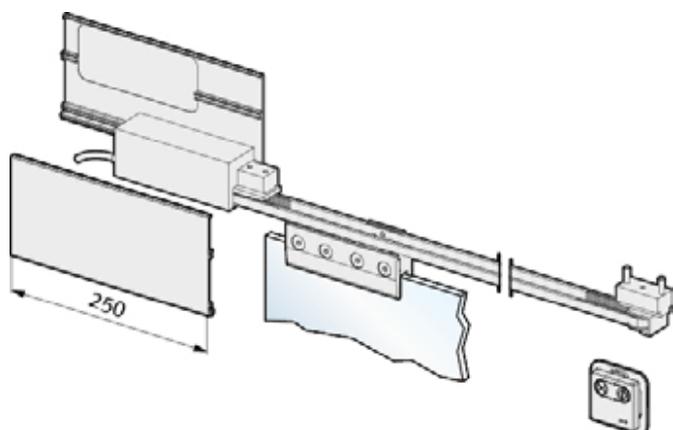


Dual-System

- zum gleichzeitigen Öffnen und Schließen von 2-flügeligen Türen mit Seilzug, Kunststoff-Umlenkrollen und Klemmstücken

Art.-Nr.	Material/Oberfläche
28.130.0000.505	Kunststoff natur

Hinweis:
 Flügelbreite: min. 500 mm, max. 1.000 mm
 Flügelgewicht: max. 80 kg pro Flügel (Empfehlung)



Low-Energy-Antrieb

- Low-Energy-Antrieb zum automatischen Öffnen und Schließen
- Motor mit Zahnriemen und Umlenkrollen (mit Klemmstück)
- mit 2 Abdeckblechen, 250 mm Länge
- Antrieb wird mit Bedientaster gestartet
- Steuerung und Netzteil für Montage in Unterputzdose

Art.-Nr.	Länge	Material/Oberfläche
28.134.0000.114	auf Maß	Al E6/C-0 silberf. elox.
28.134.0000.139	auf Maß	Al E6/C-31 edelstahlf. elox.

Hinweis:
 Flügelbreite: min. 500 mm, max. 1.500 mm
 Flügelgewicht: max. 80 kg pro Flügel (Empfehlung)



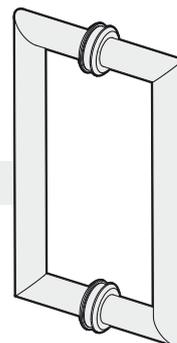
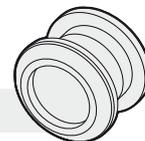
Ergänzende Produkte

Umfangreiche Auswahl an Zubehör – vielfältige Möglichkeiten, mehr Komfort.

Schiebetürmuscheln

Glasschiebetüren können mit unseren Schiebetürmuscheln auf eine unauffällige Art bewegt werden. Die Schiebetürmuscheln sind in runder und eckiger Ausführung verfügbar.

.....Details siehe Seite 38



Türgriffe

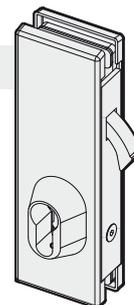
Türgriffe werden den hohen Anforderungen bei der Handhabung von schweren Türen gerecht. Die Türgriffe sind in gerader Form und auf Gehrung sowie in unterschiedlichen Längen lieferbar.

.....Details siehe Seite 38

Hakenriegelschlösser

Mit unseren Hakenriegelschlössern können Glasschiebetüren bequem und sicher verriegelt werden. Die Verriegelung durch den Schlüssel erfolgt entgegengesetzt zur Drehrichtung. Profilzylinder, Profilhalbzylinder und Knaufzylinder sind für diese Schlösser lieferbar. Ein Gegenkasten oder Schließblech rundet das Programm in diesem Bereich ab.

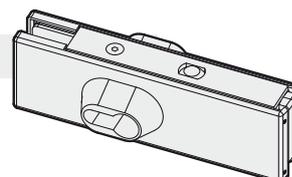
.....Details siehe Seite 39



Universal-Eckschlösser

Das sichere Verschießen von Glasschiebetüren im Boden ist mit unseren Eckschlössern möglich. Profilzylinder, Profilhalbzylinder und Knaufzylinder stehen für diese Schlösser zur Verfügung.

..... Details siehe Seite 40



Bodenführung

Die Bodenführung ist für das komfortable Gleiten von Glasschiebetüren erforderlich und wird auf dem Fußboden montiert. Die stufenlos einstellbare Bodenführung erlaubt eine Anpassung an jede Glasstärke zwischen 8 und 12,76 mm.

.....Details siehe Seite 42

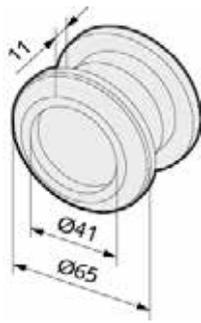


Bodenstopper

Zum Abstoppen von Glasschiebetüren ist unser Bodenstopper bestens geeignet. Die Montage erfolgt auf dem Fußboden. Der stufenlos einstellbare Bodenstopper erlaubt eine Anpassung an jede Glasstärke zwischen 8 und 12,76 mm.

.....Details siehe Seite 42





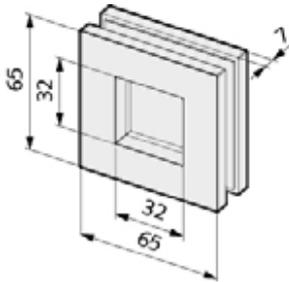
Schiebetürmuschel, rund

- Korrosionsschutz: Klasse 4

Art.-Nr.	Glasstärke	Material/Oberfläche
28.204.0600.112	8-12,76 mm	Al E4/C-0 silberf. elox.
28.204.0600.137	8-12,76 mm	Al E4/C-31 edelstahlf. elox.
28.204.0600.426	8-12,76 mm	V2A matt gebürstet

Hinweis:

Die Glasbearbeitung auf Seite 43 bitte beachten.



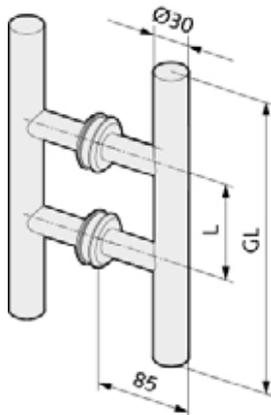
Schiebetürmuschel, eckig

- zum Aufkleben
- Korrosionsschutz: Klasse 4

Art.-Nr.	Glasstärke	Material/Oberfläche
28.206.0500.426	8-12,76 mm	V2A matt gebürstet

Hinweis:

Die Glasbearbeitung auf Seite 43 bitte beachten.



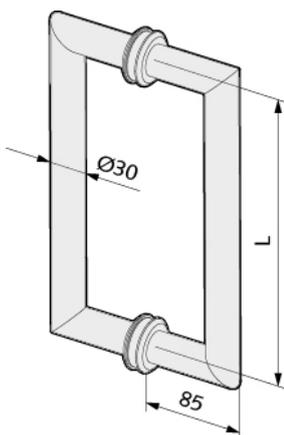
Türgriffe, gerade Form

- paarweise Befestigung
- Korrosionsschutz: Klasse 3

Art.-Nr.	Glasstärke	GL	L	Material/Oberfläche
37.230.0803.426	8-19mm	300mm	100mm	V2A matt gebürstet
37.230.0804.426	8-19mm	400mm	300mm	V2A matt gebürstet
37.230.0805.426	8-19mm	500mm	300mm	V2A matt gebürstet
37.230.0806.426	8-19mm	600mm	400mm	V2A matt gebürstet
37.232.0000.426	8-19mm	auf Maß	auf Maß	V2A matt gebürstet

Hinweis:

Bei Bestellungen auf Maß bitte „GL“ und „L“ angeben. (Maß „L“ max. 2.000mm bei 2 Befestigungspunkten, bei Längen über 2.000mm werden 3 Befestigungspunkte empfohlen). Die Glasbearbeitung auf Seite 44 bitte beachten.



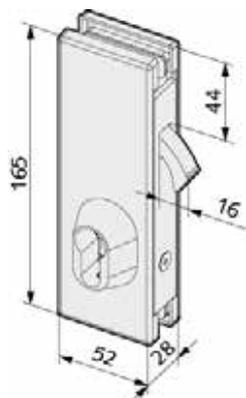
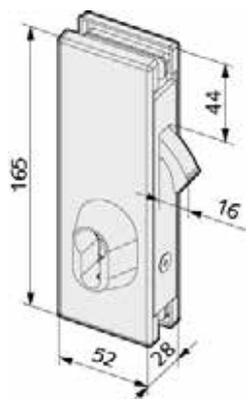
Türgriffe, Gehrungsform

- paarweise Befestigung
- Korrosionsschutz: Klasse 3

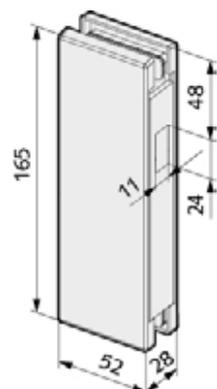
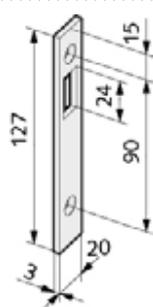
Art.-Nr.	Glasstärke	L	Material/Oberfläche
37.240.0803.426	8-19mm	350mm	V2A matt gebürstet
37.242.0000.426	8-19mm	auf Maß	V2A matt gebürstet

Hinweis:

Bei Bestellungen auf Maß bitte „L“ angeben. (Maß „L“ max. 2.000mm bei 2 Befestigungspunkten, bei Längen über 2.000mm werden 3 Befestigungspunkte empfohlen). Die Glasbearbeitung auf Seite 44 bitte beachten.



Ausführung links



Hakenriegelschloss ¹

- vorgerichtet für Profilzylinder
- Korrosionsschutz: Klasse 3

Art.-Nr.	Glasstärke	Material/Oberfläche
28.210.0600.112	8-12 mm ESG	Al E4/C-0 silberf. elox.
28.210.0600.137	8-12 mm ESG	Al E4/C-31 edelstahlf. elox.
28.210.0600.426	8-12 mm ESG	V2A matt gebürstet
28.211.0600.112	8,76-12,76 mm VSG	Al E4/C-0 silberf. elox.
28.211.0600.137	8,76-12,76 mm VSG	Al E4/C-31 edelstahlf. elox.
28.211.0600.426	8,76-12,76 mm VSG	V2A matt gebürstet

Hakenriegelschloss/Profilhalbzylinder ¹

- vorgerichtet für Profilhalbzylinder
- Korrosionsschutz: Klasse 3

Ausführung links

Art.-Nr.	Glasstärke	Material/Oberfläche
28.210.0610.112	8-12 mm ESG	Al E4/C-0 silberf. elox.
28.210.0610.137	8-12 mm ESG	Al E4/C-31 edelstahlf. elox.
28.210.0610.426	8-12 mm ESG	V2A matt gebürstet
28.211.0610.112	8,76-12,76 mm VSG	Al E4/C-0 silberf. elox.
28.211.0610.137	8,76-12,76 mm VSG	Al E4/C-31 edelstahlf. elox.
28.211.0610.426	8,76-12,76 mm VSG	V2A matt gebürstet

Ausführung rechts

Art.-Nr.	Glasstärke	Material/Oberfläche
28.210.0620.112	8-12 mm ESG	Al E4/C-0 silberf. elox.
28.210.0620.137	8-12 mm ESG	Al E4/C-31 edelstahlf. elox.
28.210.0620.426	8-12 mm ESG	V2A matt gebürstet
28.211.0620.112	8,76-12,76 mm VSG	Al E4/C-0 silberf. elox.
28.211.0620.137	8,76-12,76 mm VSG	Al E4/C-31 edelstahlf. elox.
28.211.0620.426	8,76-12,76 mm VSG	V2A matt gebürstet

Schließblech

- Korrosionsschutz: Klasse 4

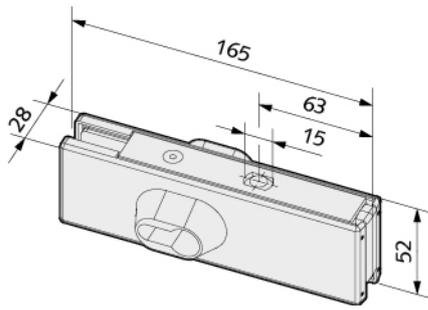
Art.-Nr.	Material/Oberfläche
28.212.0000.426	V2A matt gebürstet

Gegenkasten für Hakenriegelschlösser ¹

- Korrosionsschutz: Klasse 3

Art.-Nr.	Glasstärke	Material/Oberfläche
28.214.0600.112	8-12 mm ESG	Al E4/C-0 silberf. elox.
28.214.0600.137	8-12 mm ESG	Al E4/C-31 edelstahlf. elox.
28.214.0600.426	8-12 mm ESG	V2A matt gebürstet
28.215.0600.112	8,76-12,76 mm VSG	Al E4/C-0 silberf. elox.
28.215.0600.137	8,76-12,76 mm VSG	Al E4/C-31 edelstahlf. elox.
28.215.0600.426	8,76-12,76 mm VSG	V2A matt gebürstet

¹ Die Glasbearbeitung auf Seite 43 bitte beachten.



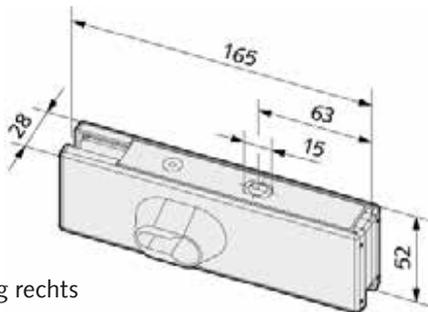
US 10.1 Universal-Eckschloss

- mit Rundriegel
- vorbereitet für Profilzylinder
- Korrosionsschutz: Klasse 3

Art.-Nr.	Glasstärke	Material/Oberfläche
32.102.0600.112	8-12,76 mm	Al E4/C-0 silberf. elox.
32.102.0600.137	8-12,76 mm	Al E4/C-31 edelstahlf. elox.
32.102.0600.426	8-12,76 mm	V2A matt gebürstet

Hinweis:

Die Glasbearbeitung auf Seite 44 bitte beachten.



US 10.3 Universal-Eckschloss/Profilhalbzylinder

- mit Rundriegel
- vorbereitet für Profilhalbzylinder
- Korrosionsschutz: Klasse 3

Ausführung links

Art.-Nr.	Glasstärke	Material/Oberfläche
32.106.0610.112	8-12,76 mm	Al E4/C-0 silberf. elox.
32.106.0610.137	8-12,76 mm	Al E4/C-31 edelstahlf. elox.
32.106.0610.426	8-12,76 mm	V2A matt gebürstet

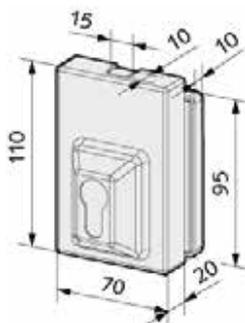
Ausführung rechts

Art.-Nr.	Glasstärke	Material/Oberfläche
32.106.0620.112	8-12,76 mm	Al E4/C-0 silberf. elox.
32.106.0620.137	8-12,76 mm	Al E4/C-31 edelstahlf. elox.
32.106.0620.426	8-12,76 mm	V2A matt gebürstet

Hinweis:

Die Glasbearbeitung auf Seite 44 bitte beachten.

Ausführung rechts



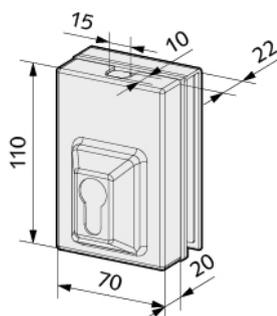
ES 30 Eckschloss

- mit Rundriegel
- vorbereitet für Profilzylinder
- 15 mm freie Glaskante
- Korrosionsschutz: Klasse 3

Art.-Nr.	Glasstärke	Material/Oberfläche
32.300.0600.112	8-12,76 mm	Al E4/C-0 silberf. elox.
32.300.0600.137	8-12,76 mm	Al E4/C-31 edelstahlf. elox.
32.300.0600.426	8-12,76 mm	V2A matt gebürstet

Hinweis:

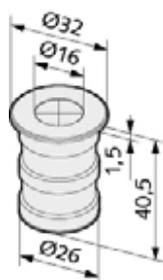
Die Glasbearbeitung auf Seite 44 bitte beachten.



SO 30 Überschub-Eckschloss

- mit Rundriegel
- vorbereitet für Profilhalbzylinder
- mit Edelstahl-Konsole
- Korrosionsschutz: Klasse 3

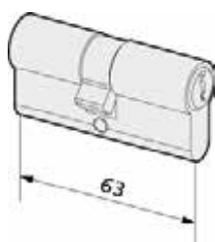
Art.-Nr.	Glasstärke	Material/Oberfläche
32.500.1000.112	10-12 mm	Al E4/C-0 silberf. elox.
32.500.1000.137	10-12 mm	Al E4/C-31 edelstahlf. elox.
32.500.1000.426	10-12 mm	V2A matt gebürstet



Bodenbuchse mit Staubverschluss

- mit federndem Staubverschluss
- Abschlussdeckel in Edelstahl
- für Rundriegel Ø 15 mm
- Korrosionsschutz: Klasse 3

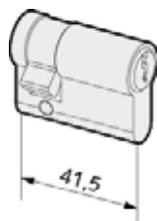
Art.-Nr.	Material/Oberfläche
32.612.0000.426	V2A matt gebürstet



Profilzylinder

- nach DIN 18252 / EN 1303
- mit 3 Schlüsseln
- 63 mm Länge (31,5/31,5 mm)
- Korrosionsschutz: Klasse 3

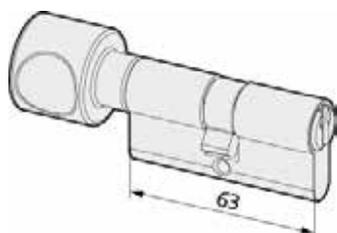
Art.-Nr.	Schließung	Material/Oberfläche
01.901.3131.325	verschiedenschließend	Ms matt vernickelt
01.903.3131.325	gleichschließend	Ms matt vernickelt



Profilhalbzylinder

- nach DIN 18252 / EN 1303
- mit 3 Schlüsseln
- 41,5 mm Länge (31,5/10 mm)
- Korrosionsschutz: Klasse 3

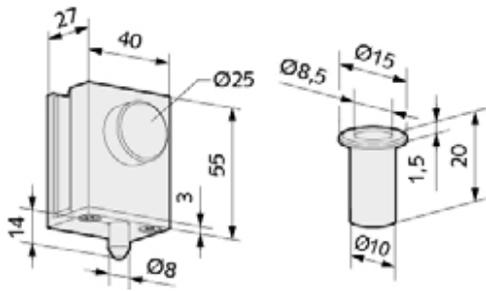
Art.-Nr.	Schließung	Material/Oberfläche
01.905.4100.325	verschiedenschließend	Ms matt vernickelt
01.906.4100.325	gleichschließend	Ms matt vernickelt



Profil-Knaufzylinder

- nach DIN 18252 / EN 1303
- mit Drehknauf (Al E6/C-0 silberfarbig eloxiert)
- mit 3 Schlüsseln
- 63 mm Länge (31,5/31,5 mm)
- Korrosionsschutz: Klasse 3

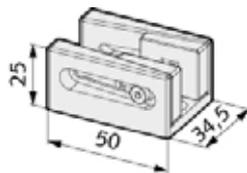
Art.-Nr.	Schließung	Material/Oberfläche
01.913.3131.325	verschiedenschließend	Ms matt vernickelt
01.914.3131.325	gleichschließend	Ms matt vernickelt



Überschub-Feststeller

- mit matt vernickelter Messing-Bodenbuchse
- Korrosionsschutz: Klasse 2

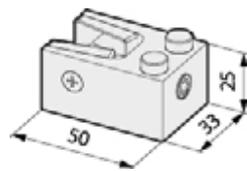
Art.-Nr.	Glasstärke	Material/Oberfläche
26.202.0400.112	8 mm	Al E4/C-0 silberf. elox.
26.202.0400.137	8 mm	Al E4/C-31 edelstahlf. elox.
26.202.0900.112	10 mm	Al E4/C-0 silberf. elox.
26.202.0900.137	10 mm	Al E4/C-31 edelstahlf. elox.



Bodenführung

- einstellbar
- Korrosionsschutz: Klasse 4

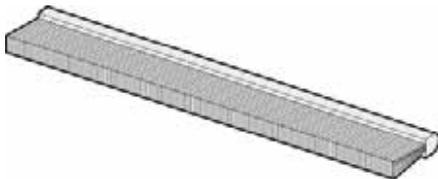
Art.-Nr.	Glasstärke	Material/Oberfläche
28.360.0600.114	8-12,76 mm	Al E6/C-0 silberf. elox.
28.360.0600.139	8-12,76 mm	Al E6/C-31 edelstahlf. elox.
28.360.0600.770	8-12,76 mm	GD-Zn RAL 9005 pulverbesch.



Bodenstopper

- einstellbar
- Korrosionsschutz: Klasse 4

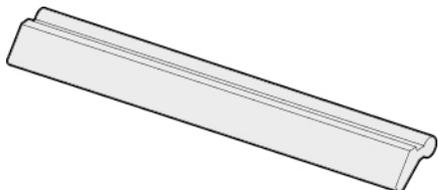
Art.-Nr.	Glasstärke	Material/Oberfläche
28.370.0600.114	8-12,76 mm	Al E6/C-0 silberf. elox.
28.370.0600.139	8-12,76 mm	Al E6/C-31 edelstahlf. elox.
28.370.0600.265	8-12,76 mm	Al RAL 9005 pulverbesch.



Dichtungsbürste

- Länge: 3.000 mm
- Korrosionsschutz: Klasse 3

Art.-Nr.	Material/Oberfläche
33.500.0000.505	Kunststoff natur

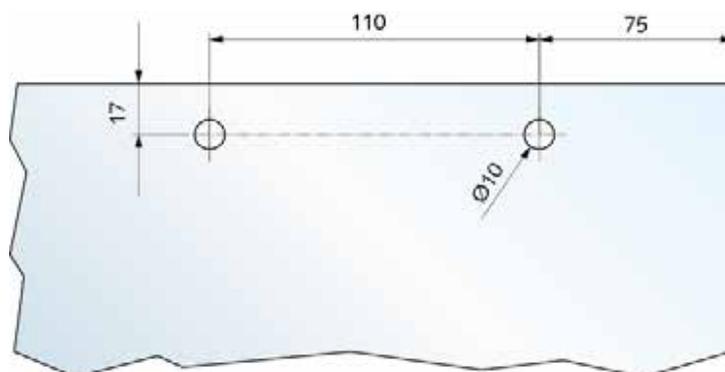


Lippendichtung

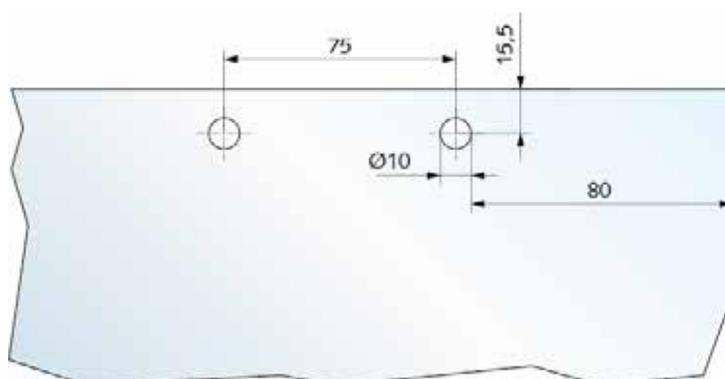
- Länge: 3.000 mm
- Korrosionsschutz: Klasse 4

Art.-Nr.	Material/Oberfläche
33.504.0000.505	Kunststoff natur

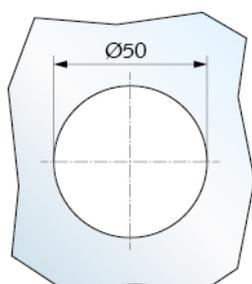
Glasbearbeitungen



NOVA 180: Laufwagen (VSG)



PURA 150: Laufwagen (VSG)

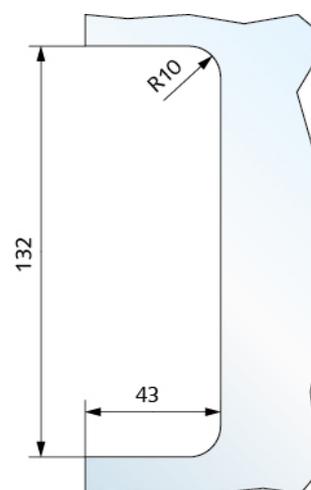


Schiebetürmuscheln

Art.-Nr.

28.204.0600.112 bis

28.206.0500.426



Hakenriegelschlösser

Art.-Nr.

28.210.0600.112 bis

28.211.0620.426

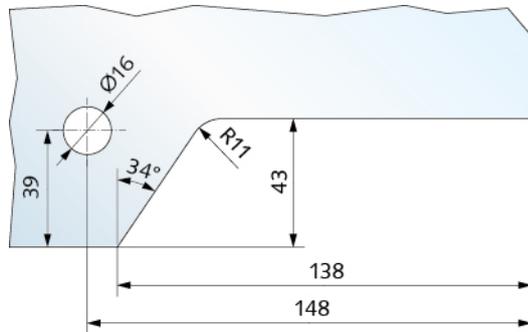
Gegenkästen

Art.-Nr.

28.214.0600.112 bis

28.215.0600.426

Glasbearbeitungen

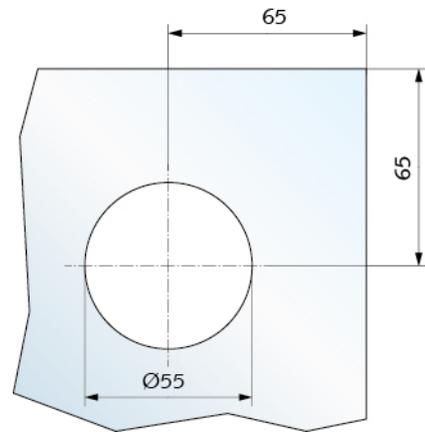


US 10.1 und US 10.3: Universal-Eckschlösser

Art.-Nr.

32.102.0600.112 bis

32.106.0620.426

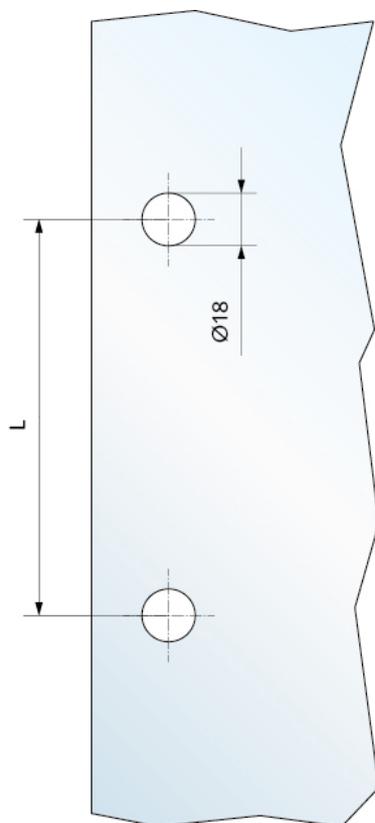


ES 30 Eckschloss

Art.-Nr.

32.300.0600.112 bis

32.300.0600.426



Türgriffe

Art.-Nr.

37.230.0803.426 bis

37.242.0000.426

Werkstoffe und Oberflächen

Aluminium

Eloxal nach EURAS-Standard-Farbfächer und Standardfarben (Tauchfärbung):

105 = blank

112 = E4/C-0 silberfarbig eloxiert

114 = E6/C-0 silberfarbig eloxiert

137 = E4/C-31 edelstahlfarbig eloxiert

139 = E6/C-31 edelstahlfarbig eloxiert

Pulverbeschichtung (30% Glanzgrad):

265 = RAL 9005 tiefschwarz pulverbeschichtet

Messing

325 = matt vernickelt

Edelstahl

426 = V2A matt gebürstet

Kunststoff

505 = natur

550 = weiß

565 = schwarz

570 = grau

Zink-Druckguss

705 = roh

770 = RAL 9005 tiefschwarz pulverbeschichtet

Vorbehandlung

E4 = geschliffen und gebürstet

E6 = chemisch gebeizt

Aluminium



E6/C-0 silberfarbig eloxiert
(---.114)



E6/C-31 edelstahlfarbig eloxiert
(---.139)

Edelstahl



V2A matt gebürstet (---.426)

Hinweise

Die Auswahl der lieferbaren Werkstoffe und Oberflächen kann für die einzelnen Produkte unterschiedlich sein.

Die Farbmuster dienen lediglich der Orientierung. Farbabweichungen sind drucktechnisch bedingt.

Durch unterschiedliche Werkstoffe und Bearbeitungen kann es zu geringen Farbunterschieden kommen.

Bei Artikeln, die aus unterschiedlichen Materialien gefertigt werden, kann es gegenüber den Abbildungen zu geringen Maßunterschieden kommen.

Weitere Oberflächen sind möglich. Bei Bedarf bitten wir um Abstimmung mit unserem Haus.

Index

Art.-Nr.	Seite	Art.-Nr.	Seite	Art.-Nr.	Seite	Art.-Nr.	Seite
01.901.3131.325	41	28.211.0610.112	39	28.415.0600.114	11	28.716.0000.114	12, 23
01.903.3131.325	41	28.211.0610.137	39	28.415.0600.139	11	28.716.0000.139	12, 23
01.905.4100.325	41	28.211.0610.426	39	28.417.0600.114	11	28.720.0000.114	17, 25
01.906.4100.325	41	28.211.0620.112	39	28.417.0600.139	11	28.720.0000.139	17, 25
01.913.3131.325	41	28.211.0620.137	39	28.550.0600.114	13	28.722.0000.114	17, 25
01.914.3131.325	41	28.211.0620.426	39	28.550.0600.139	13	28.722.0000.139	17, 25
26.202.0400.112	42	28.212.0000.426	39	28.550.0600.265	13	28.730.0000.114	17, 25
26.202.0400.137	42	28.214.0600.112	39	28.552.0600.114	13	28.740.0000.114	12, 23
26.202.0900.112	42	28.214.0600.137	39	28.552.0600.139	13	28.740.0000.139	12, 23
26.202.0900.137	42	28.214.0600.426	39	28.552.0600.265	13	28.741.0000.114	12, 23
28.101.0600.114	30	28.215.0600.112	39	28.554.0600.114	13	28.741.0000.139	12, 23
28.101.0600.139	30	28.215.0600.137	39	28.554.0600.139	13	28.742.0000.114	12, 23
28.103.0600.114	30	28.215.0600.426	39	28.554.0600.265	13	28.742.0000.139	12, 23
28.103.0600.139	30	28.220.0000.112	33	28.556.0600.114	13	28.750.0000.114	17, 25
28.105.0500.114	30	28.220.0000.137	33	28.556.0600.139	13	28.750.0000.139	17, 25
28.105.0500.139	30	28.222.0000.112	33	28.556.0600.265	13	28.752.0000.114	17, 25
28.107.0500.114	30	28.222.0000.137	33	28.560.0600.114	13	28.752.0000.139	17, 25
28.107.0500.139	30	28.224.0000.112	34	28.562.0600.114	13	28.755.0000.114	17, 25
28.110.0600.105	34	28.224.0000.137	34	28.570.0000.114	14	28.755.0000.139	17, 25
28.111.0600.114	31	28.226.0000.112	34	28.572.0000.114	14	28.757.0000.114	17, 25
28.111.0600.139	31	28.226.0000.137	34	28.574.0000.114	14	28.757.0000.139	17, 25
28.112.0600.105	34	28.300.0000.114	32	28.580.0600.114	15	28.760.0600.114	24
28.113.0600.114	31	28.301.0000.114	32	28.582.0600.114	15	28.760.0600.139	24
28.113.0600.139	31	28.302.0000.114	32	28.584.0600.114	15	28.760.0600.265	24
28.114.0000.105	34	28.314.0600.114	32	28.586.0600.114	15	28.762.0600.114	24
28.115.0500.114	31	28.314.0600.139	32	28.588.0000.114	15	28.762.0600.139	24
28.115.0500.139	31	28.314.0600.265	32	28.590.0000.114	15	28.762.0600.265	24
28.117.0500.114	31	28.316.0500.114	32	28.594.0000.570	16	28.770.0600.705	24
28.117.0500.139	31	28.316.0500.139	32	28.598.0000.705	16	28.772.0600.705	24
28.120.0600.114	35	28.316.0500.265	32	28.599.0000.705	16	28.780.0000.705	24
28.130.0000.505	35	28.318.0000.505	32	28.601.0600.114	22	32.102.0600.112	40
28.132.0000.565	33	28.320.0600.114	33	28.601.0600.139	22	32.102.0600.137	40
28.134.0000.114	35	28.322.0500.114	33	28.603.0600.114	22	32.102.0600.426	40
28.134.0000.139	35	28.330.0000.550	33	28.603.0600.139	22	32.106.0610.112	40
28.140.0000.114	32	28.350.0000.114	35	28.605.0600.114	22	32.106.0610.137	40
28.140.0000.139	32	28.350.0000.139	35	28.605.0600.139	22	32.106.0610.426	40
28.141.0000.114	32	28.352.0000.114	35	28.607.0600.114	22	32.106.0620.112	40
28.141.0000.139	32	28.352.0000.139	35	28.607.0600.139	22	32.106.0620.137	40
28.142.0000.114	32	28.360.0600.114	42	28.620.0000.114	16, 24	32.106.0620.426	40
28.142.0000.139	32	28.360.0600.139	42	28.620.0000.139	16, 24	32.300.0600.112	40
28.204.0600.112	38	28.360.0600.770	42	28.622.0000.114	16, 24	32.300.0600.137	40
28.204.0600.137	38	28.370.0600.114	42	28.622.0000.139	16, 24	32.300.0600.426	40
28.204.0600.426	38	28.370.0600.139	42	28.700.0000.114	12, 23	32.500.1000.112	40
28.206.0500.426	38	28.370.0600.265	42	28.700.0000.139	12, 23	32.500.1000.137	40
28.210.0600.112	39	28.401.0600.114	10	28.701.0000.114	12, 23	32.500.1000.426	40
28.210.0600.137	39	28.401.0600.139	10	28.701.0000.139	12, 23	32.612.0000.426	41
28.210.0600.426	39	28.403.0600.114	10	28.702.0000.114	12, 23	33.500.0000.505	42
28.210.0610.112	39	28.403.0600.139	10	28.702.0000.139	12, 23	33.504.0000.505	42
28.210.0610.137	39	28.405.0600.114	10	28.710.0000.114	12, 23	37.230.0803.426	38
28.210.0610.426	39	28.405.0600.139	10	28.710.0000.139	12, 23	37.230.0804.426	38
28.210.0620.112	39	28.407.0600.114	10	28.711.0000.114	12, 23	37.230.0805.426	38
28.210.0620.137	39	28.407.0600.139	10	28.711.0000.139	12, 23	37.230.0806.426	38
28.210.0620.426	39	28.411.0600.114	11	28.712.0000.114	12, 23	37.232.0000.426	38
28.211.0600.112	39	28.411.0600.139	11	28.712.0000.139	12, 23	37.240.0803.426	38
28.211.0600.137	39	28.413.0600.114	11	28.714.0000.114	12, 23	37.242.0000.426	38
28.211.0600.426	39	28.413.0600.139	11	28.714.0000.139	12, 23		

Gesamtübersicht: Schlösser und Beschläge für Glas

Basiskatalog



Schlösser und Beschläge für Glas

Der Gesamtkatalog beinhaltet alle Produkte für Innen- und Außentüren.

Infobroschüre



SELCO – Selbstschließende Pendeltürbänder

Die neuen Türbänder für Innentüren im Privat- und Objektbereich. Bis 70kg Türgewicht.

Infobroschüre



Schlösser und Klemmschlösser für Außentüren

Flexibel und durchdacht: Höchste Ansprüche an Sicherheit bei Ganzglas-Anlagen.



Download:
www.wss.de/kataloge.html



Download:
www.wss.de/kataloge/prospekte.html

Katalog



STUDIO Beschläge

Neues Design. Bewährte Qualität. Schlösser für den Privat- und Objektbereich – auch mit Magnetfalle. (neuer Katalog erscheint 2018)

Katalog



OBJEKT Beschläge

Vielfältige Möglichkeiten. Hochwertige Oberflächen. Schlösser und Türbänder für den Objektbereich – auch für Paniktüren.



Informationen:
www.wss.de/kataloge/prospekte.html
Prospekt „Beschlagtechnik für Glastüren“



Download:
www.wss.de/kataloge.html



Wilh. Schlechtendahl & Söhne
GmbH & Co. KG

Hauptstraße 18–32
42579 Heiligenhaus
Deutschland

Tel.: +49 (0) 20 56/17-0
Fax: +49 (0) 20 56/51 42

wss@wss.de
www.wss.de

Sitz 42579 Heiligenhaus,
Amtsgericht Wuppertal, HRA 20804

Geschäftsführer: Guido Lücker, Robin Fasel

USt.-IdNr.: DE 121546484
Steuer-Nr.: 13957280071

Sämtliche Bild-, Produkt-, Maß- und Ausführungsangaben entsprechen dem Tag der Drucklegung. Wir behalten uns Änderungen vor, die dem technischen Fortschritt und der Weiterentwicklung dienen. Für Druckfehler oder andere technische Irrtümer übernehmen wir keine Gewähr. Rechtsansprüche, gleich welcher Art, können aus der Benutzung unserer Unterlage nicht hergeleitet werden. Der Nachdruck dieser Unterlage, auch auszugsweise, bedarf unserer schriftlichen Genehmigung.

Wir verweisen ausdrücklich auf unsere allgemeinen Geschäftsbedingungen, einsehbar unter www.wss.de.