

Dreh-Kipp-Beschläge

Standard

Style 180°

Heavy Duty

Zubehör



Inhalt

Allgemeines	Seite 3
Platzbedarf für 1-flügelige Fenster	Seite 4
Platzbedarf für 2-flügelige Fenster (Stulpfenster)	Seite 4
Bestandteile des Fensterelements	Seite 5
Fensterprofil-Einbaumaße	Seite 5
Koppeltechnik Treibstange	Seite 6
Futterstücke für vertiefte Flügelnuten	Seite 6
Artikelnummern-Systematik	Seite 7
Bandauswahl: Klemmleiste 1 (KL1) oder 2 (KL2)?	Seite 7
Anwendungsdiagramme: Standard	Seite 8
Anwendungsdiagramme: Style 180°	Seite 9
Anwendungsdiagramme: Heavy Duty	Seite 10
Übersicht der Beschlagsets	Seite 11
Standard	Seite 12
Style 180°	Seite 22
Heavy Duty	Seite 30
Standard/Style 180°/Heavy Duty: Stulp-Verschluss	Seite 38
Zubehör	Seite 40
Aufrüstsätze	Seite 40
Einsteckgetriebe	Seite 42
Öffnungsbegrenzer	Seite 43
Drehgetriebe	Seite 44
Fenstergriffe	Seite 47
Dreh Sperre, Schnäpper, Anziehgriffe	Seite 53
Überwachung	Seite 54
Einbruchhemmende Komponenten RC	Seite 55
Werkzeuge	Seite 58
Anhang	Seite 59

Maximale Öffnungsweiten und Tragkräfte

Die drei neuen WSS Dreh-Kipp-Beschlagsysteme zeichnen sich durch vielfältige Anwendungen, modularen Aufbau und technische Innovationen aus.



Standard Designorientierte Funktionalität

ist die Basis des neuen WSS-Beschlagsystems für Aluminiumfenster. Formschlüssige Kupplungen der Treibstange, von unten einsteckbare Exzenterzapfen und die flügelbündig abschließenden Bandteile unterstreichen das ästhetische Design des neuen WSS-Beschlagsystems. Durch ein bzw. zwei verdeckte Ergänzungsbauteile ist der Standard-Beschlag auf bis zu 150 kg Flügelgewicht aufrüstbar.



Style 180° Verdeckt und völlig offen

Mit dem Style 180° gibt es endlich einen Dreh-Kipp-Beschlag mit verdeckter Bandseite und 180° Öffnungsweite. Kein Flügel steht mehr im Raum. Der neue, verdeckte Grundbeschlag ist geeignet für Flügelgewichte bis 130 kg und bis 170 kg problemlos aufrüstbar (90° Öffnungswinkel).

Das einzigartige Mehrgelenkband für 180° Öffnungsweite bietet zusätzlich eine 3D-Verstellung durch Seiten-, Höhen- und Andruckverstellung.

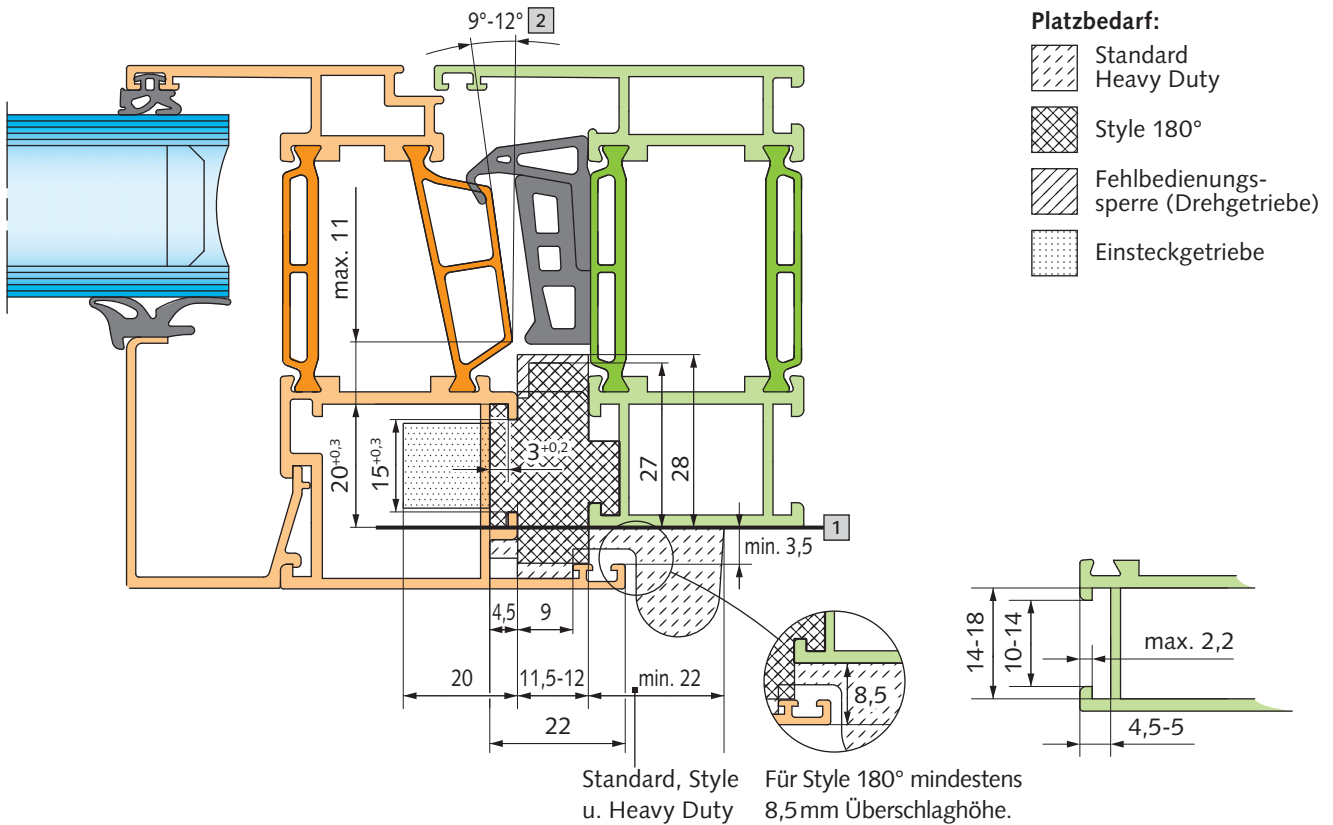


Heavy Duty Kraftvolle Eleganz

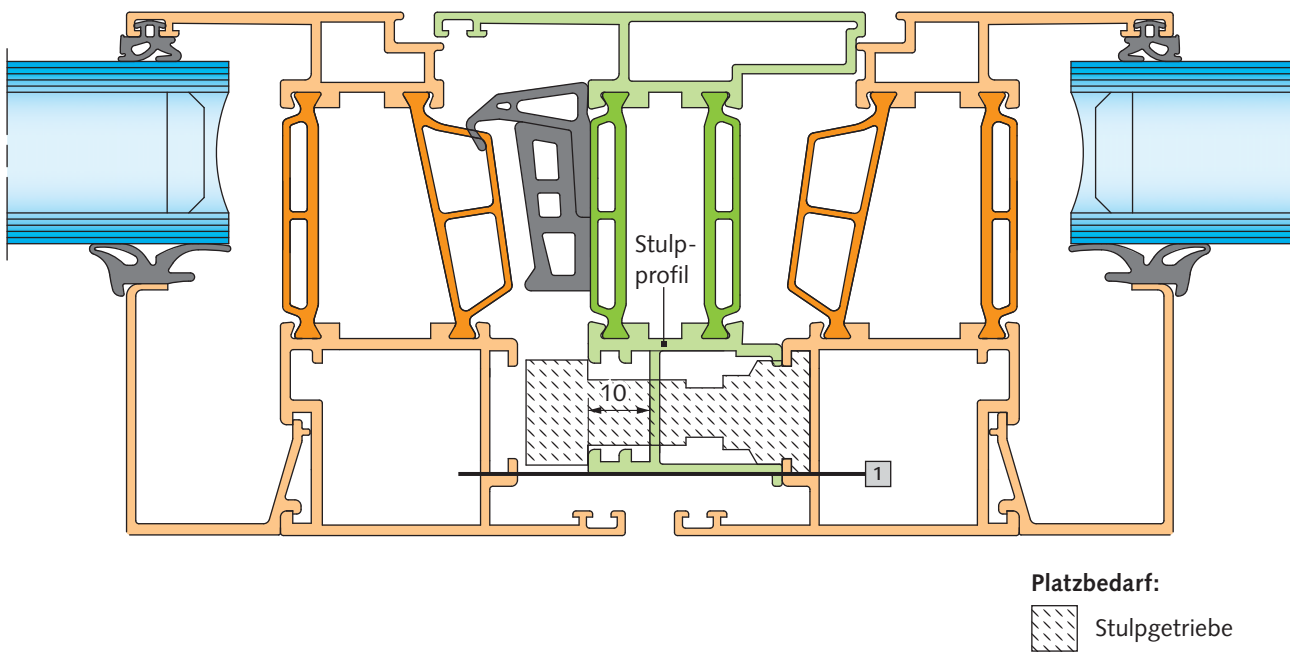
Der neue Beschlag ist für den Einsatz schwerer und robuster Flügелеlemente bis zu 200 kg und Flügelbreiten von 700 bis 1.700 mm ausgelegt. Je nach Fenstergröße können Mehrfach-Verglasungen oder Spezialgläser, z. B. beschussicher, eingesetzt werden. Das besondere konstruktive Merkmal: Alle Schraubbefestigungen sind verdeckt angeordnet und überzeugen durch elegantes Design.

Wie auch bei der Standard-Serie wird dieses Beschlagsystem in modularem Aufbau angeboten. Durch ein Erweiterungsset ist eine einfache Nachrüstung in höhere Widerstandsklassen bis RC3 (WK3) problemlos möglich.

Platzbedarf für 1-flügelige Fenster



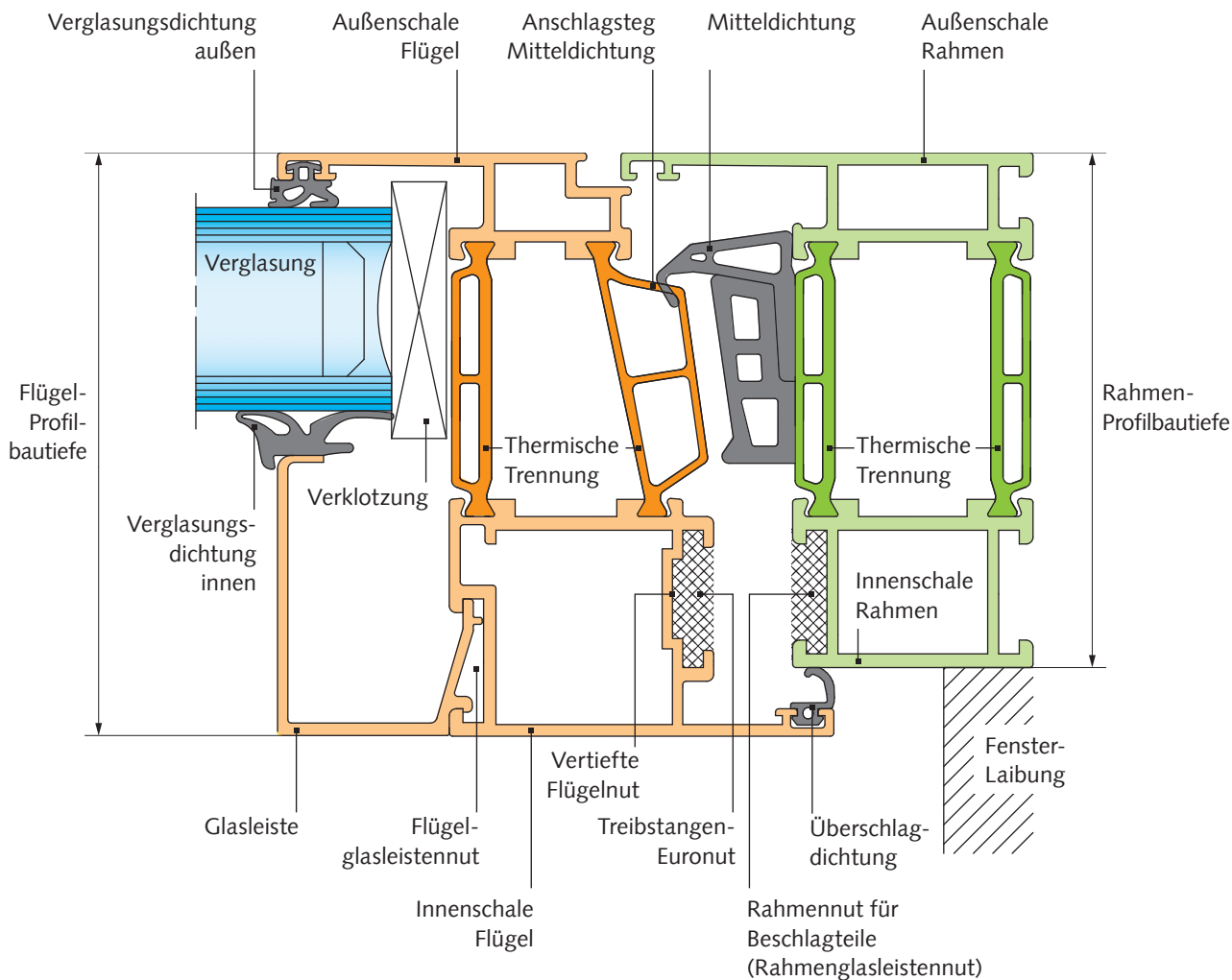
Platzbedarf für 2-flügelige Fenster (Stulpfenster)



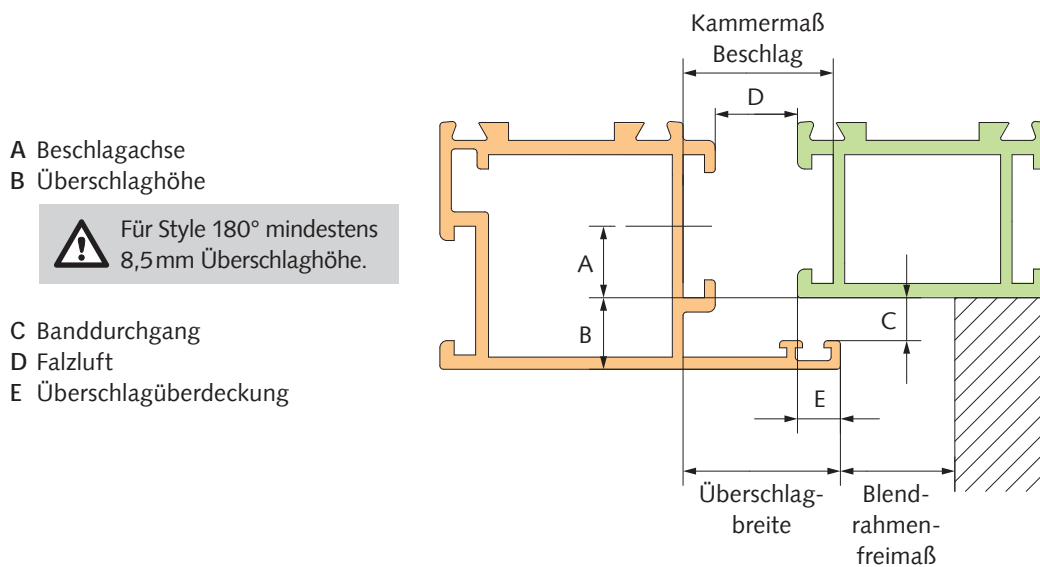
Die Rahmenteile des Verschluss-Sets sind passend für alle gängigen Euro-Nut-Profile; Rahmennut 10–14 mm. Die Auswahl der Bandseite ist abhängig von den Klemmstegen der Rahmennut. Nutzen Sie bitte die Bandauswahl auf Seite 7.

- 1 Die Innenkante der Flügelnut muss mit der Rahmenaußenkante in einer Flucht liegen.
- 2 Hinweis für die Aufdrehkurve:
 - 12° bei Flügelbreiten <500 mm,
 - 9° bei Flügelbreiten >500 mm bei einer maximalen Profilbautiefe von 100 mm.

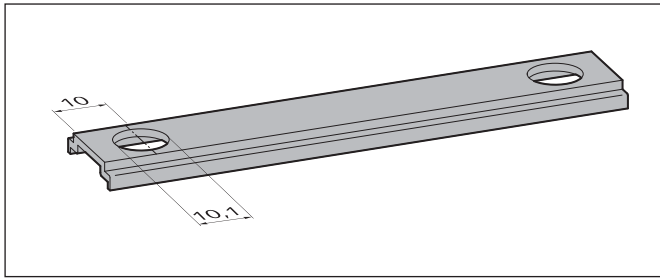
Bestandteile des Fensterelements



Fensterprofil-Einbaumaße



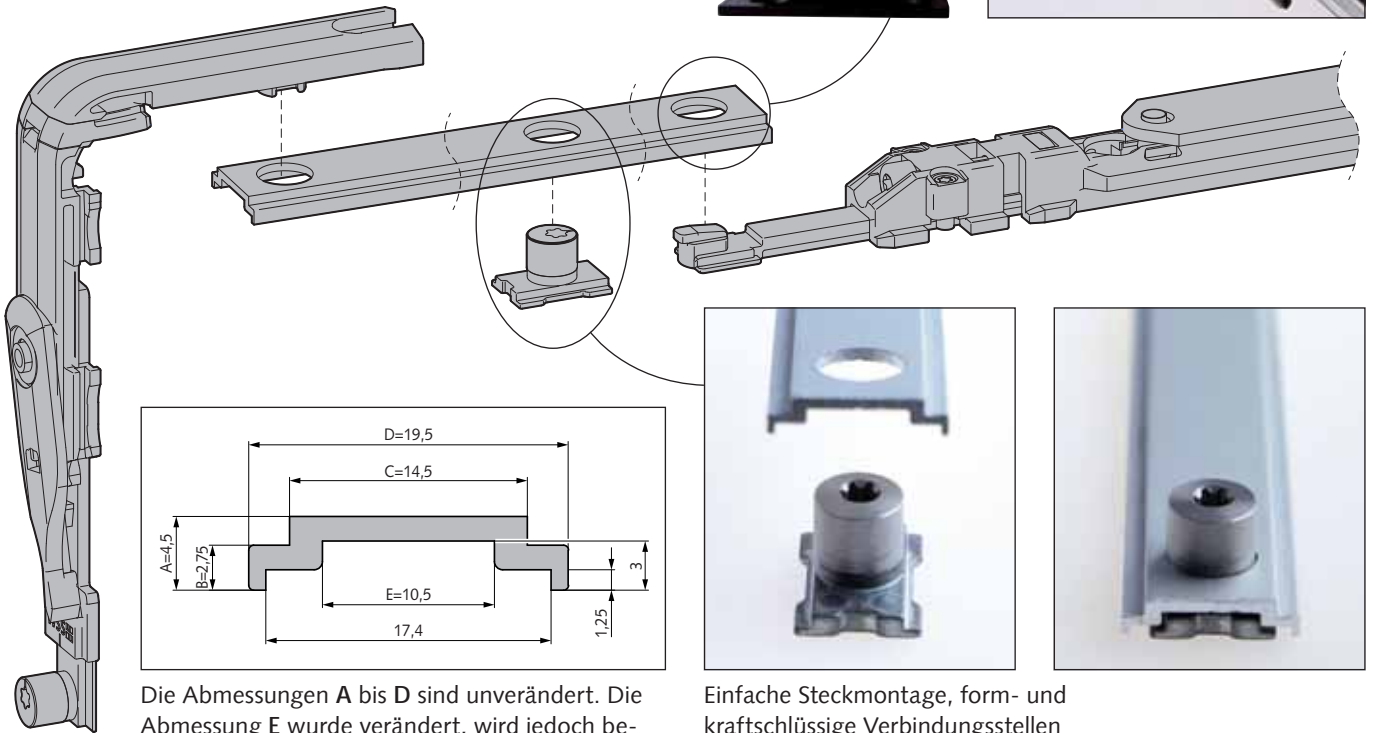
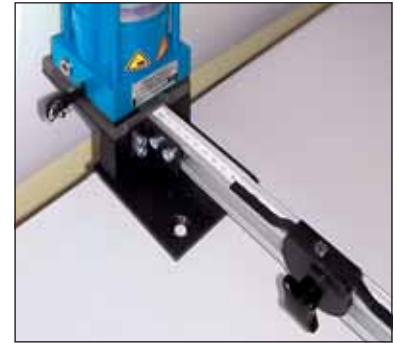
Koppeltechnik Treibstange



Lochung mit einem Durchmesser von 10,1 mm



Pneumatische Stanze für 10,1 mm-Ø-Loch sowie zum Ablängen der Treibstangen.



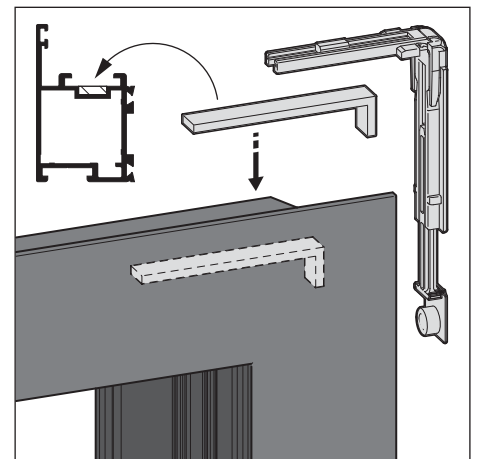
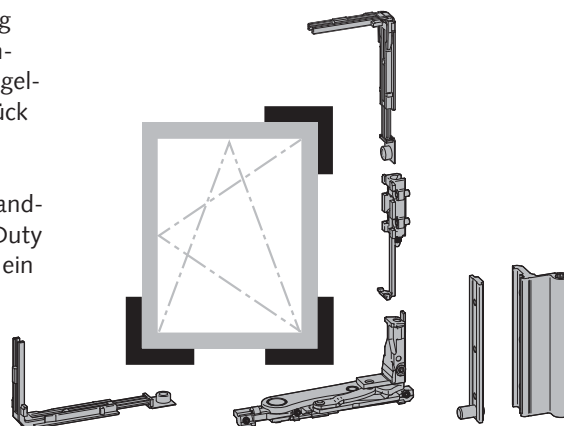
Die Abmessungen A bis D sind unverändert. Die Abmessung E wurde verändert, wird jedoch bereits von den meisten Systemanbietern geliefert.

Einfache Steckmontage, form- und kraftschlüssige Verbindungsstellen

Futterstücke für vertiefte Flügelnuten

Bei Einsatz der Eckumlenkung Mittenverriegelung in Verbindung mit einer vertieften Flügelnut, ist bauseits ein Futterstück vorzusehen.

Bei Einsatz der verdeckten Bandseite Style180° oder Heavy Duty ist unten im Eckbandbereich ein Futterstück vorzusehen.



Artikelnummern-Systematik

Diese Artikelnummern-Systematik bezieht sich auf alle Nummern der Beschlag-Sets Standard, Style 180° und Heavy Duty und alle Nummern des Zubehörs, das auf den Seiten dieser Sets angegeben ist.

Set
 010 = Verschluss-Sets
 020 = Band-Sets
 030 = Scheren
 040 = Zubehör

Produktgruppe

laufende Nummer

Ausführung
 0 = links/rechts verwendbar
 2 = rechts vormontiert
 3 = links vormontiert

Verpackungseinheit
 0 = VE 1 Stück
 1 = VE 10 Stück
 2 = VE 50 Stück

Oberflächenschlüssel
 114 = Al E6/C-0 silberfarbig eloxiert
 255 = Al RAL 9016 verkehrsweiß pulverbeschichtet
 299 = Al in Sonderfarbe pulverbeschichtet

10.010.0100.114

Hinweis:

Weitere Oberflächen, z. B. 105 = Al blank (zum Beschichten) oder 154 = AL E6/C-34 dunkelbronze sind auf Anfrage lieferbar.

Bandauswahl: Klemmleiste 1 (KL1) oder 2 (KL2)?

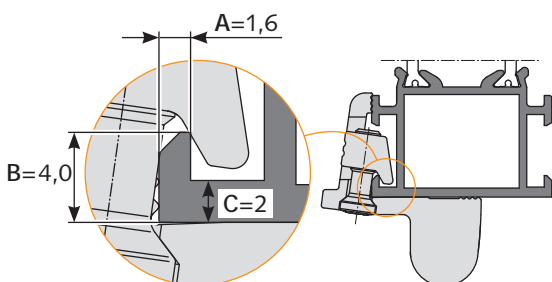
Ermitteln Sie die passende Klemmleiste für das von Ihnen verwendete Profil. So gehts:

- Maß A, B und C messen.
- Schnittpunkt der Maße A und B in der Tabelle ablesen.
- Wert des Schnittpunkts mit dem Maß C vergleichen:
 - Liegt der Schnittpunkt Ihrer Maße A und B im grauen Teil der Tabelle, könnte KL2 passen. Liegt er im weißen Teil könnte KL1 passen.
 - Ist Ihr Maß C ≤ dem Schnittpunkt aus der Tabelle, passt die ermittelte Klemmleiste. Ist der Wert größer, setzen Sie sich bitte mit Ihrem WSS-Kundenberater in Verbindung.

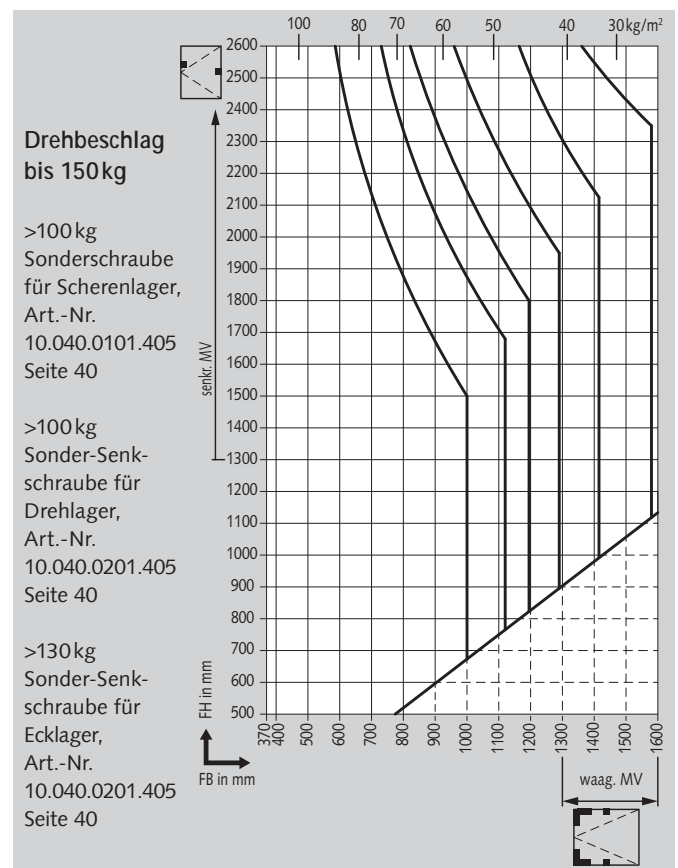
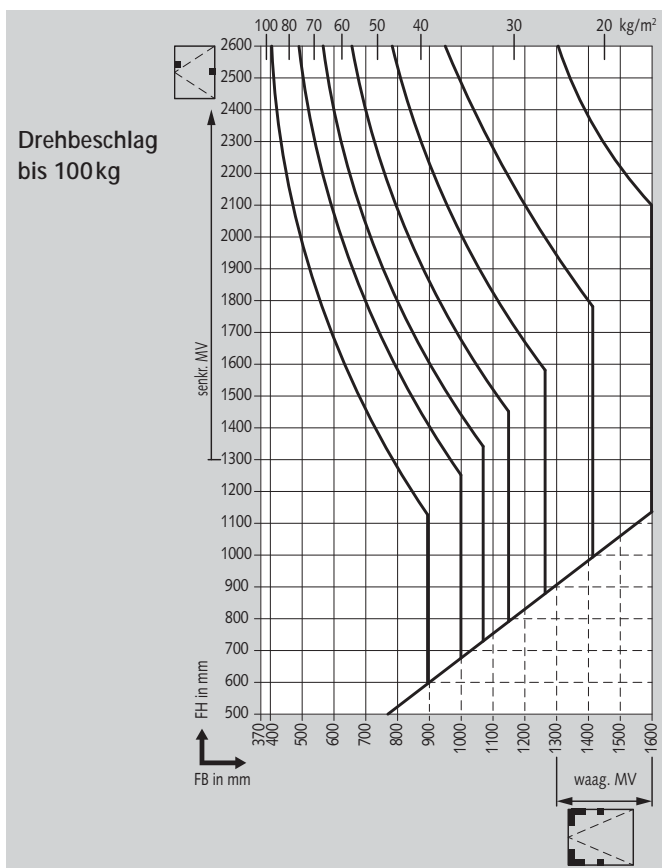
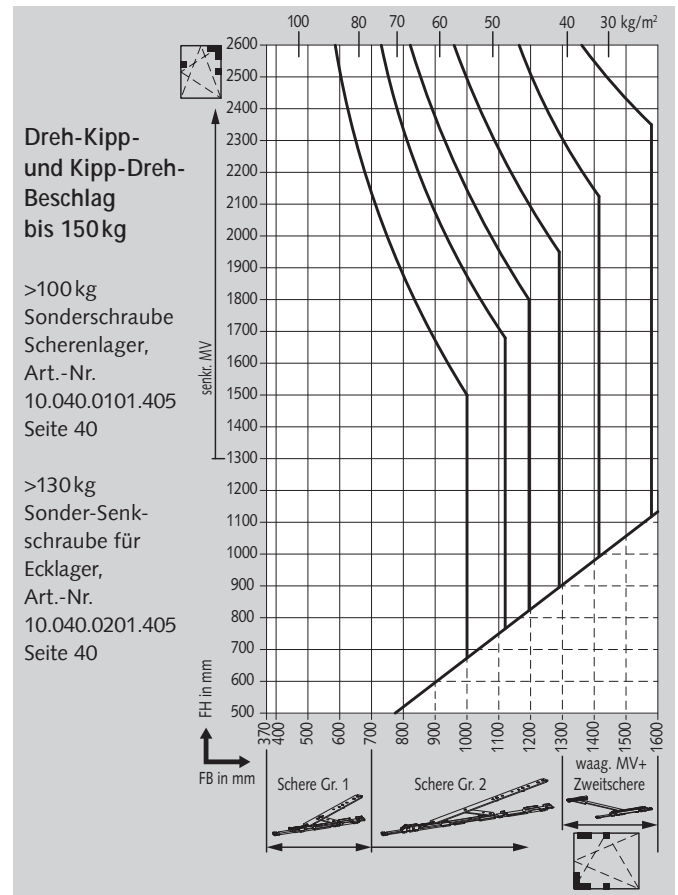
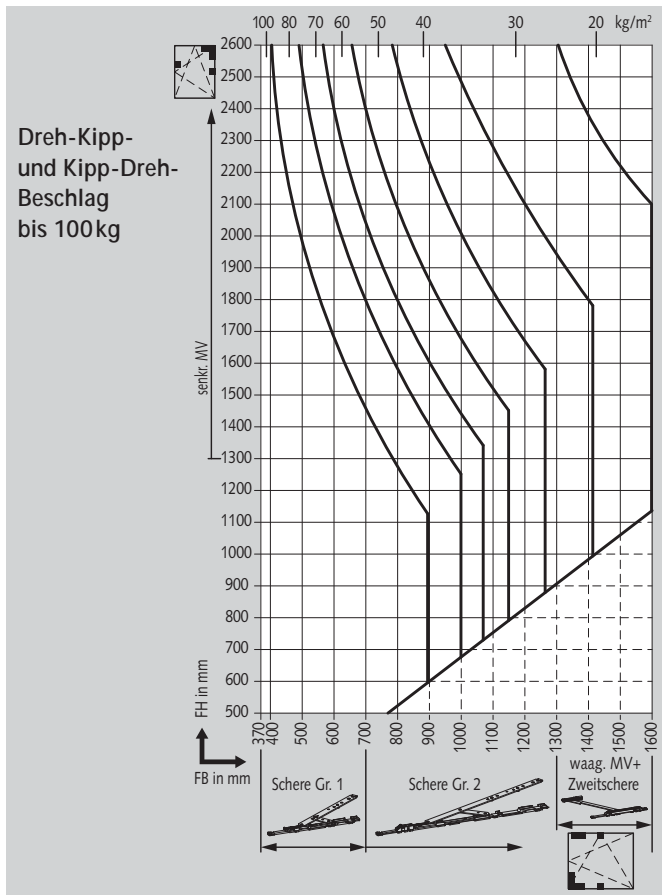
Beispiel:

- A = 1,6 mm, B = 4 mm, C = 2 mm
- Schnittpunkt = 2,3 im grauen Tabellenteil
- Grauer Tabellenteil entspricht KL2.
 - 2 mm (C) < 2,3 (Schnittpunkt) bedeutet, das KL2 für Ihr Profil geeignet ist.

		KL2						KL1						
4,4		2,2	2,4	2,4	2,5	2,5	2,5	2,2	2,3	2,4	2,5	2,5	2,5	2,5
4,3		2,2	2,3	2,3	2,5	2,5	2,5	2,1	2,2	2,3	2,4	2,5	2,5	2,5
4,2		2,1	2,2	2,2	2,4	2,5	2,5	2,1	2,2	2,2	2,3	2,5	2,5	2,5
4,1		2,0	2,1	2,2	2,4	2,5	2,5	2,0	2,1	2,2	2,2	2,4	2,5	2,5
4,0	C ≤ 2,3 entspricht KL2	2,0	2,0	2,1	2,3	2,4	2,4	2,0	2,1	2,1	2,2	2,4	2,4	2,5
3,9		2,0	2,0	2,0	2,2	2,3	2,4	1,9	2,0	2,1	2,1	2,3	2,4	2,5
3,8		2,0	2,0	2,0	2,1	2,2	2,3	1,8	2,0	2,0	2,1	2,3	2,3	2,5
3,7		1,9	2,0	2,0	2,0	2,1	2,3	1,7	2,0	2,0	2,0	2,2	2,3	2,4
3,6		1,6	1,9	2,0	2,0	2,0	2,2	1,6	2,0	2,0	2,0	2,1	2,2	2,3
3,5		-	1,7	2,0	2,0	2,0	2,1	1,5	2,0	1,9	2,0	2,0	2,2	2,2
3,4		-	1,6	2,0	2,0	2,0	2,0	2,1	1,6	1,8	1,9	2,0	2,1	2,1
3,3		-	1,5	1,8	1,9	2,0	2,0	2,0	1,5	1,7	1,8	2,0	2,0	2,1
3,2		-	-	1,6	1,8	2,0	2,0	2,0	1,5	1,6	1,7	1,9	2,0	2,0
3,1		-	-	1,5	1,7	1,9	2,0	2,0	-	1,5	1,7	1,8	1,9	2,0
3,0		-	-	1,5	1,6	1,7	1,9	1,9	-	1,5	1,6	1,7	1,8	2,0
		1,3	1,4	1,5	1,6	1,7	1,8	1,9	2	2,1	2,2	2,3	2,4	2,5

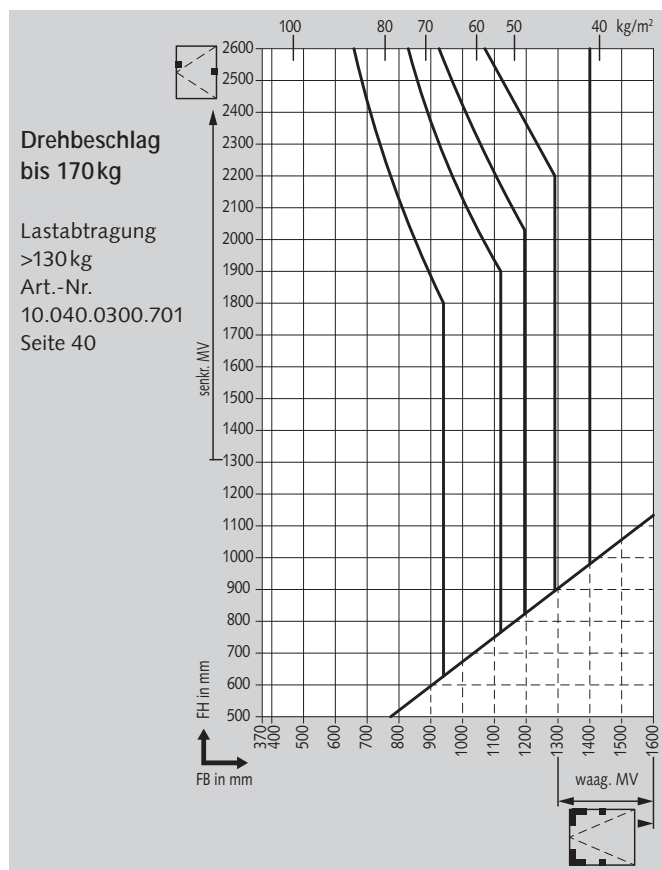
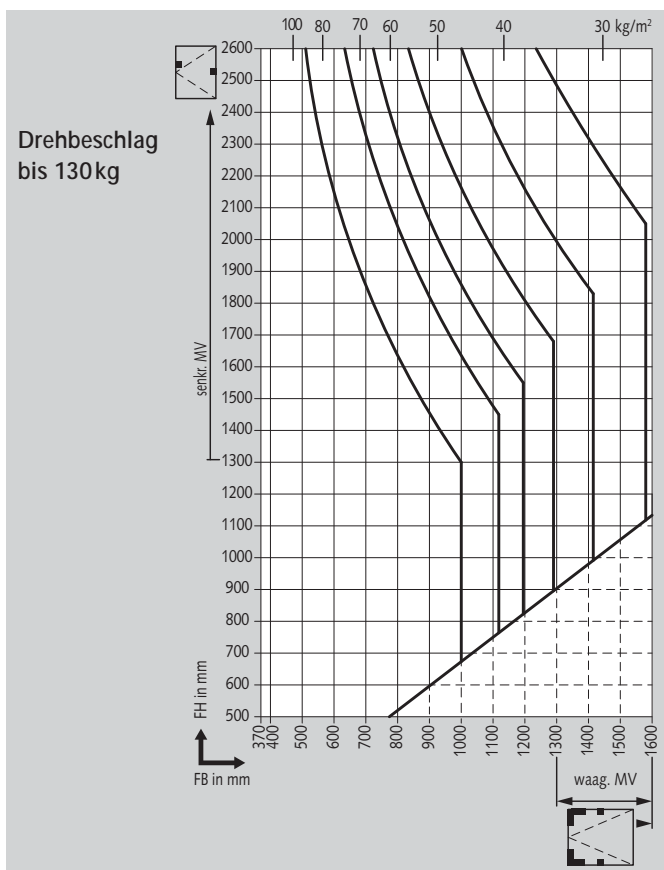
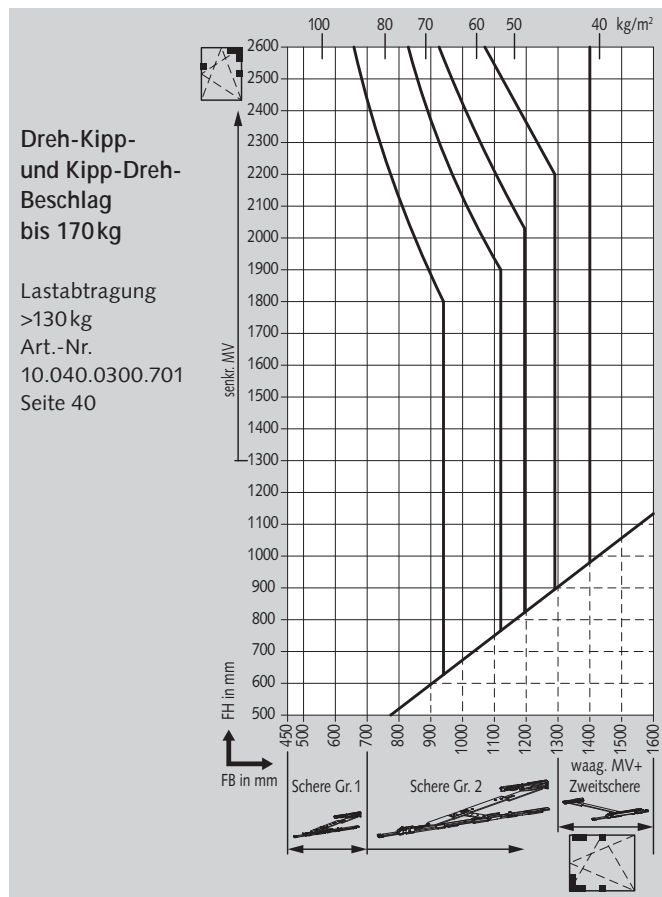
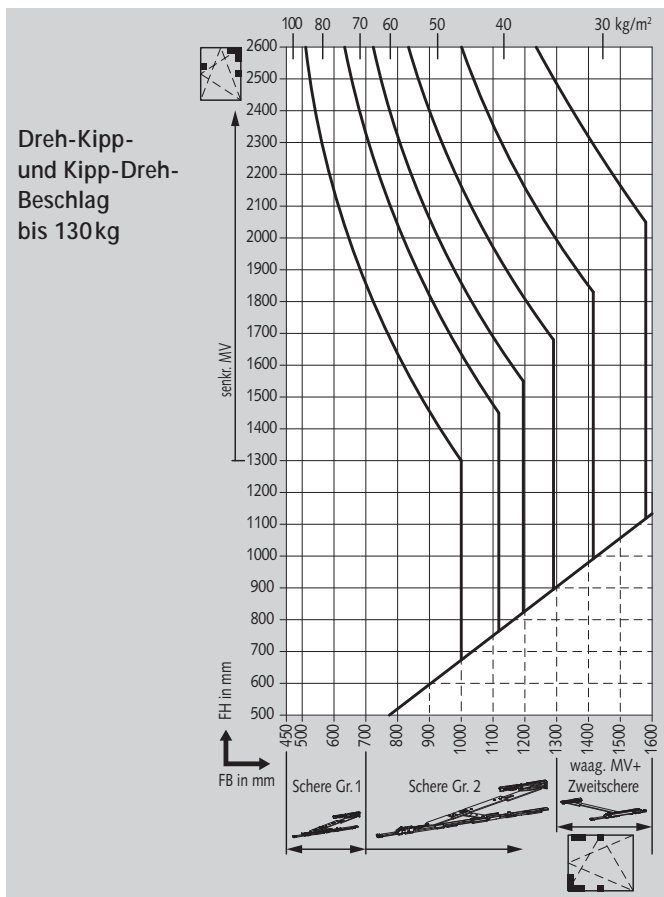


Anwendungsdiagramme: Standard



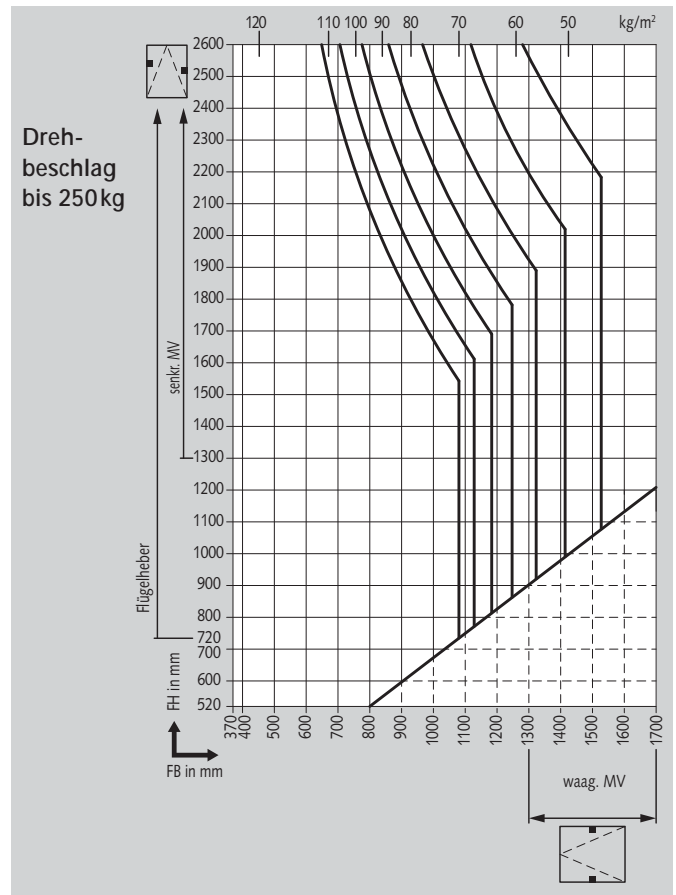
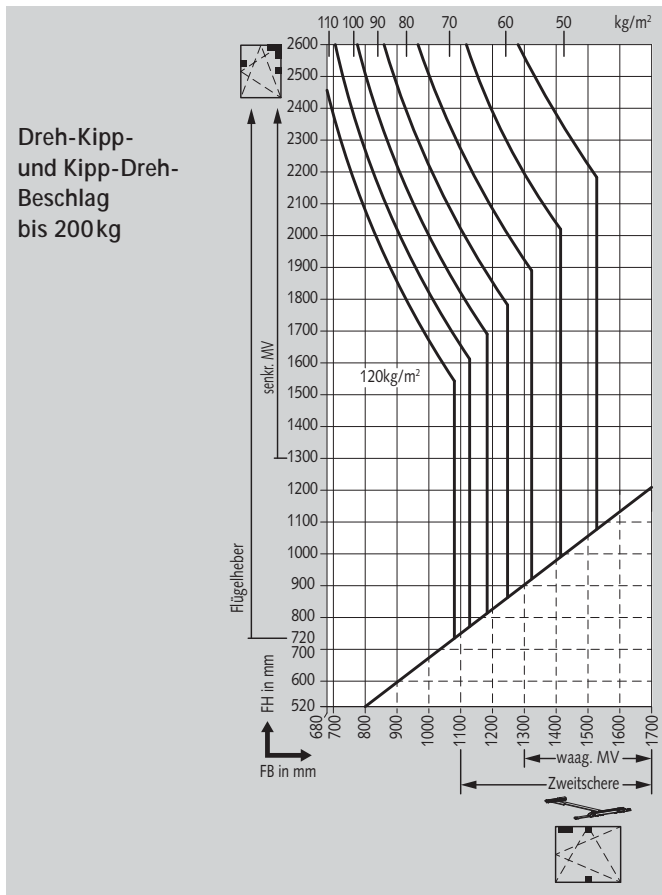
Kippbeschläge: Flügelgewicht max. 150kg Zusatzverriegelungen analog zu Drehbeschlägen ab 1.300mm Flügelbreite und -höhe.

Anwendungsdiagramme: Style 180°



Kippbeschläge: Flügelgewicht max. 130kg Zusatzverriegelungen analog zu Drehbeschlägen ab 1.300mm Flügelbreite oder -höhe.

Anwendungsdiagramme: Heavy Duty



Kippbeschläge: Flügelgewicht max. 200 kg Zusatzverriegelungen analog zu Drehbeschlägen ab 1.300mm Flügelbreite oder -höhe.

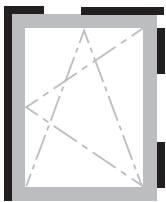
In Vorbereitung: Heavy Duty PLUS

für Flügelgewichte bis 400 kg

Standard

Style 180°

Heavy Duty



Dreh-
Kipp-
Beschläge



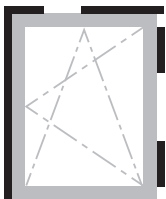
Seite
12
14



Seite
22



Seite
30



Kipp-
Dreh-
Beschläge



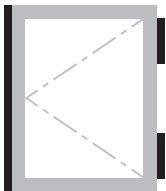
Seite
16



Seite
24



Seite
32



Dreh-
Beschläge



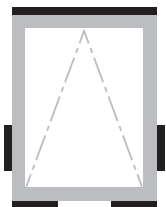
Seite
18



Seite
26



Seite
34



Kipp-
Beschläge



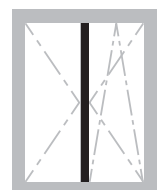
Seite
20



Seite
28



Seite
36



Stulp-
verschluss



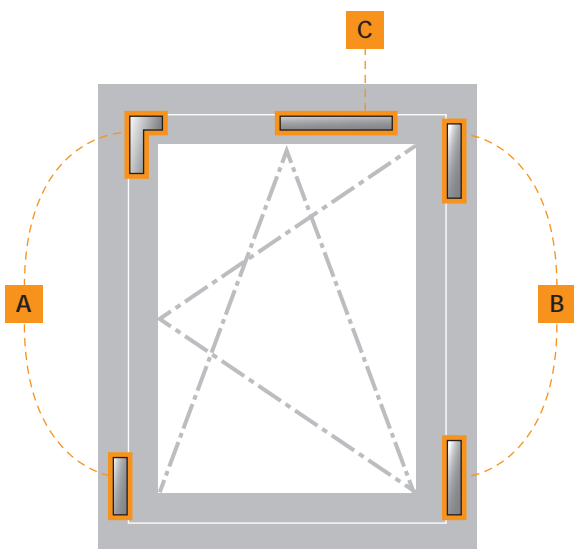
Seite
38



Seite
38



Seite
38



Dreh-Kipp-Beschlag

- Euronut 15/20 mit 11,5 mm (12 mm) Falzlufte
- rechts und links verwendbar
- komplett nichtrostende Materialien
- max. Flügelgewicht: 150 kg

Verstellbereich:

Schere-1,5 mm (Größe 1) bzw.
 ±2 mm (Größe 2) Seitenverstellung
 Ecklager.....±1 mm Seitenverstellung
 Eckband+1,5/-1 mm Höhenverstellung
 Schließzapfen±1 mm Andruck



A Verschluss-Set

Art.-Nr.	Ausführung	VE
10.010.0100.000	Verschluss-Set Dreh-Kipp mit FBS	1
10.010.0101.000	Verschluss-Set Dreh-Kipp mit FBS	10
10.010.0102.000	Verschluss-Set Dreh-Kipp mit FBS	50
10.010.0200.000	Verschluss-Set Dreh-Kipp ohne FBS	1
10.010.0201.000	Verschluss-Set Dreh-Kipp ohne FBS	10
10.010.0202.000	Verschluss-Set Dreh-Kipp ohne FBS	50

B Band-Set

Art.-Nr.	Ausführung	VE
10.020.0100.---	Band-Set Dreh-Kipp/Kipp-Dreh KL1	1
10.020.0101.---	Band-Set Dreh-Kipp/Kipp-Dreh KL1	10
10.020.0102.---	Band-Set Dreh-Kipp/Kipp-Dreh KL1	50
10.020.0200.---	Band-Set Dreh-Kipp/Kipp-Dreh KL2	1
10.020.0201.---	Band-Set Dreh-Kipp/Kipp-Dreh KL2	10
10.020.0202.---	Band-Set Dreh-Kipp/Kipp-Dreh KL2	50

C Schere

Art.-Nr.	Ausführung	FB mm	VE
10.030.0100.000	Dreh-Kipp-Schere Gr. 1	370-700	1
10.030.0101.000	Dreh-Kipp-Schere Gr. 1	370-700	10
10.030.0102.000	Dreh-Kipp-Schere Gr. 1	370-700	50
10.030.0200.000	Dreh-Kipp-Schere Gr. 2	>700-1.600	1
10.030.0201.000	Dreh-Kipp-Schere Gr. 2	>700-1.600	10
10.030.0202.000	Dreh-Kipp-Schere Gr. 2	>700-1.600	50

Oberflächenschlüssel

Oberflächenschlüssel	Material/Oberfläche
---.114	Al E6/C-0 silberfarbig eloxiert
---.255	Al RAL 9016 pulverbeschichtet
---.299	Al in Sonderfarbe pulverbesch.

Erforderliches Zubehör:

Einsteckgetriebe mit Fehlbedienungssperre	Seite 42
Einsteckgetriebe ohne Fehlbedienungssperre	Seite 42
Drehgetriebe	ab Seite 44
Getriebemitnehmer, einteilig	Seite 42
Getriebemitnehmer, teilbar**	Seite 42
Zweitschere Dreh-Kipp ab Flügelbreite >1.300 mm	Seite 40
Eckumlenkung und Mittenverriegelung >1.300 mm* ...	Seite 40
Sonderschraube für Scherenlager >100 kg	Seite 40
Sonder-Senkschraube für Ecklager >130 kg	Seite 40

Optionales Zubehör:

Fehlbedienungssperre für Drehgetriebe.....	Seite 42
Fenstergriffe.....	ab Seite 48
Einbruchhemmende Komponenten RC.....	ab Seite 55
weiteres Zubehör	ab Seite 40

Stulp-Verschluss

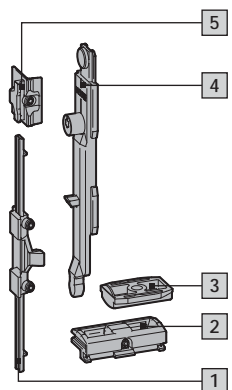
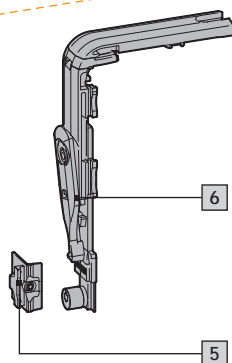
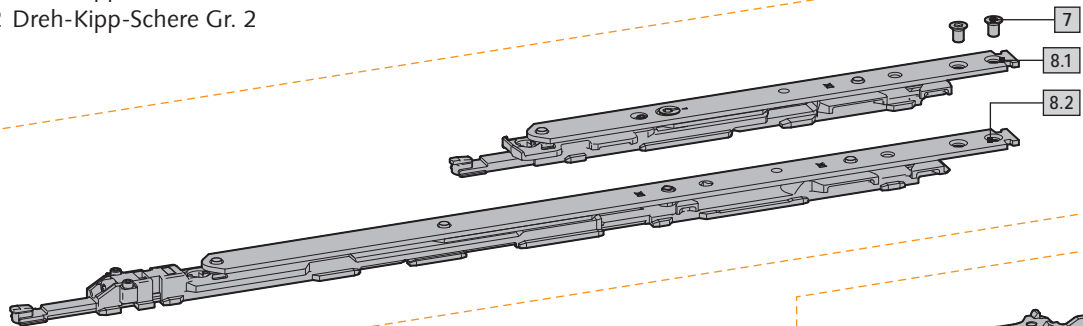
Hinweis:

* Der Einsatz von Mittenverriegelungen ist abhängig von der Statik des Profils und der Einbausituation.
 Einsatzempfehlung ab ca. 1.300 mm Flügelhöhe/-breite.
 ** Bei zweigeteilter Treibstange in Verbindung mit einem Drehgetriebe, mit oder ohne waagerechter Mittenverriegelung, ist der Getriebemitnehmer teilbar immer erforderlich.

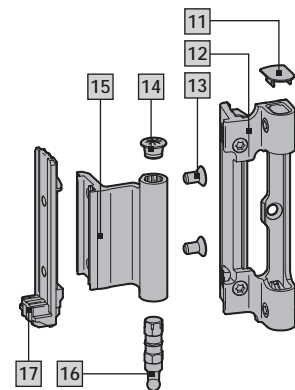
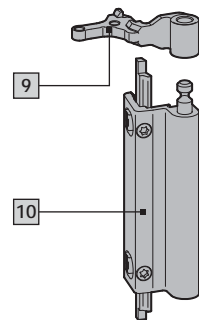
Achtung: Beachten Sie das Verhältnis von Flügelgröße zu Flügelgewicht in unserem Anwendungsdiagramm auf Seite 8.

C Scheren:

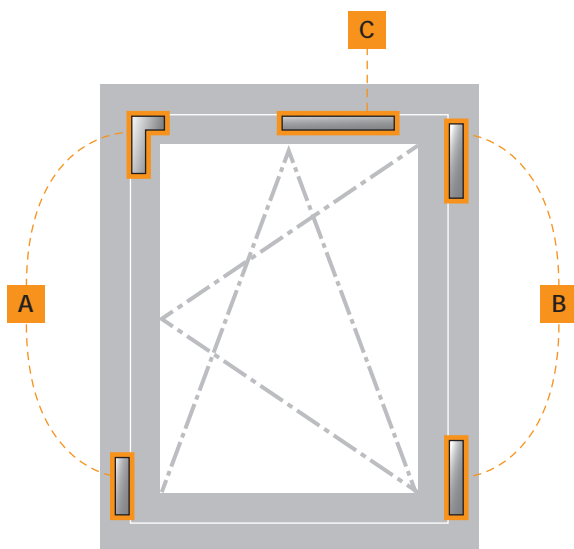
- 7 Senkschraube M5x8, rot
- 8.1 Dreh-Kipp-Schere Gr. 1
- 8.2 Dreh-Kipp-Schere Gr. 2

**A** Verschluss-Set:

- 1 Aushebesperre Dreh-Kipp
- 2 Kipplager
- 3 Auflauf Flügel
- 4 Kippriegel Dreh-Kipp
- 5 Schließwinkel
- 6 Eckumlenkung mit/ohne Fehlbedienungssperre

**B** Band-Set:

- 9 Scherenband
- 10 Scherenlager KL1 oder KL2
- 11 Endkappe Ecklager
- 12 Ecklager KL1 oder KL2
- 13 Senkschraube M5x9, blau
- 14 Endkappe Eckband
- 15 Eckband
- 16 Ecklagerstift
- 17 Klemmwinkel



Dreh-Kipp-Beschlag, vormontiert

- Euronut 15/20 mit 11,5 mm (12 mm) Falzluft
- rechts oder links vormontiert
- komplett nichtrostende Materialien
- max. Flügelgewicht: 150 kg

Verstellbereich:

Schere-1,5 mm (Größe 1) bzw.
 ±2 mm (Größe 2) Seitenverstellung
 Ecklager.....±1 mm Seitenverstellung
 Eckband+1,5/-1 mm Höhenverstellung
 Schließzapfen±1 mm Andruck



A Verschluss-Set

Art.-Nr.	Ausführung	VE
10.010.0121.000	Verschluss-Set Dreh-Kipp mit FBS, rechts	10
10.010.0122.000	Verschluss-Set Dreh-Kipp mit FBS, rechts	50
10.010.0131.000	Verschluss-Set Dreh-Kipp mit FBS, links	10
10.010.0132.000	Verschluss-Set Dreh-Kipp mit FBS, links	50
10.010.0221.000	Verschluss-Set Dreh-Kipp ohne FBS, rechts	10
10.010.0222.000	Verschluss-Set Dreh-Kipp ohne FBS, rechts	50
10.010.0231.000	Verschluss-Set Dreh-Kipp ohne FBS, links	10
10.010.0232.000	Verschluss-Set Dreh-Kipp ohne FBS, links	50

B Band-Set

Art.-Nr.	Ausführung	VE
10.020.0121.---	Band-Set Dreh-Kipp/Kipp-Dreh KL1, rechts	10
10.020.0122.---	Band-Set Dreh-Kipp/Kipp-Dreh KL1, rechts	50
10.020.0131.---	Band-Set Dreh-Kipp/Kipp-Dreh KL1, links	10
10.020.0132.---	Band-Set Dreh-Kipp/Kipp-Dreh KL1, links	50
10.020.0221.---	Band-Set Dreh-Kipp/Kipp-Dreh KL2, rechts	10
10.020.0222.---	Band-Set Dreh-Kipp/Kipp-Dreh KL2, rechts	50
10.020.0231.---	Band-Set Dreh-Kipp/Kipp-Dreh KL2, links	10
10.020.0232.---	Band-Set Dreh-Kipp/Kipp-Dreh KL2, links	50

C Schere

Art.-Nr.	Ausführung	FBmm	VE
10.030.0121.---	Dreh-Kipp-Schere Gr. 1, rechts	370-700	10
10.030.0122.---	Dreh-Kipp-Schere Gr. 1, rechts	370-700	50
10.030.0131.---	Dreh-Kipp-Schere Gr. 1, links	370-700	10
10.030.0132.---	Dreh-Kipp-Schere Gr. 1, links	370-700	50
10.030.0221.---	Dreh-Kipp-Schere Gr. 2, rechts	>700-1.600	10
10.030.0222.---	Dreh-Kipp-Schere Gr. 2, rechts	>700-1.600	50
10.030.0231.---	Dreh-Kipp-Schere Gr. 2, links	>700-1.600	10
10.030.0232.---	Dreh-Kipp-Schere Gr. 2, links	>700-1.600	50

Oberflächenschlüssel	Material/Oberfläche
---.114	Al E6/C-0 silberfarbig eloxiert ***
---.255	Al RAL 9016 pulverbeschichtet
---.299	Al in Sonderfarbe pulverbesch.

Erforderliches Zubehör:

Einsteckgetriebe mit Fehlbedienungsperre	Seite 42
Einsteckgetriebe ohne Fehlbedienungsperre	Seite 42
Drehgetriebe	ab Seite 44
Getriebemitnehmer, einteilig	Seite 42
Getriebemitnehmer, teilbar**	Seite 42
Zweitschere Dreh-Kipp ab Flügelbreite >1.300 mm	Seite 40
Eckumlenkung und Mittenverriegelung >1.300 mm* ...	Seite 40
Sonderschraube für Scherenlager >100 kg	Seite 40
Sonder-Senkschraube für Ecklager >130 kg	Seite 40

Optionales Zubehör:

Fehlbedienungsperre für Drehgetriebe.....	Seite 42
Fenstergriffe.....	ab Seite 47
Einbruchhemmende Komponenten RC.....	ab Seite 55
weiteres Zubehör	ab Seite 40

Stulp-Verschluss Seite 38

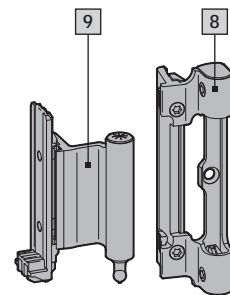
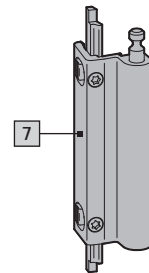
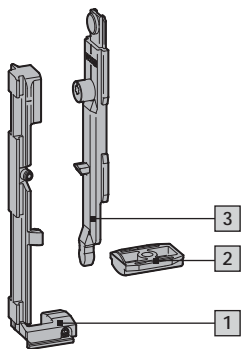
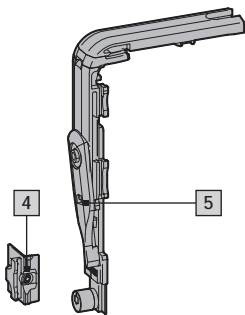
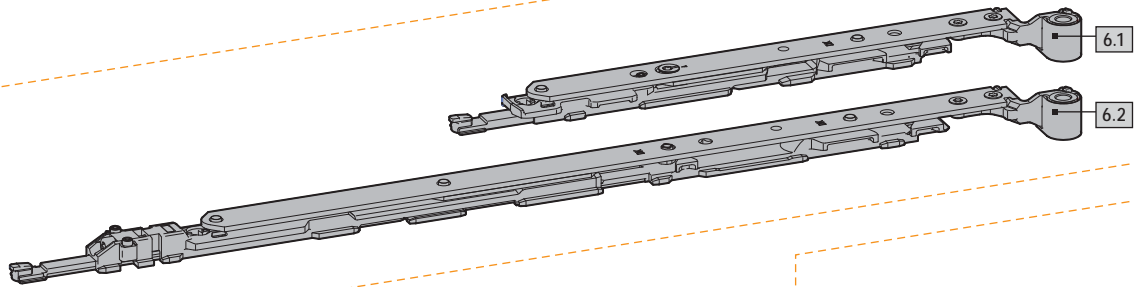
Hinweis:

* Der Einsatz von Mittenverriegelungen ist abhängig von der Statik des Profils und der Einbausituation.
 Einsatzempfehlung ab ca. 1.300 mm Flügelhöhe/-breite.
 ** Bei zweigeteilter Treibstange in Verbindung mit einem Drehgetriebe, mit oder ohne waagerechter Mittenverriegelung, ist der Getriebemitnehmer teilbar immer erforderlich.
 *** Scherenband beschichtet.

Achtung: Beachten Sie das Verhältnis von Flügelgröße zu Flügelgewicht in unserem Anwendungsdiagramm auf Seite 8.

C Scheren:

- 6.1 Dreh-Kipp-Schere Gr. 1 mit Scherenband
- 6.2 Dreh-Kipp-Schere Gr. 2 mit Scherenband

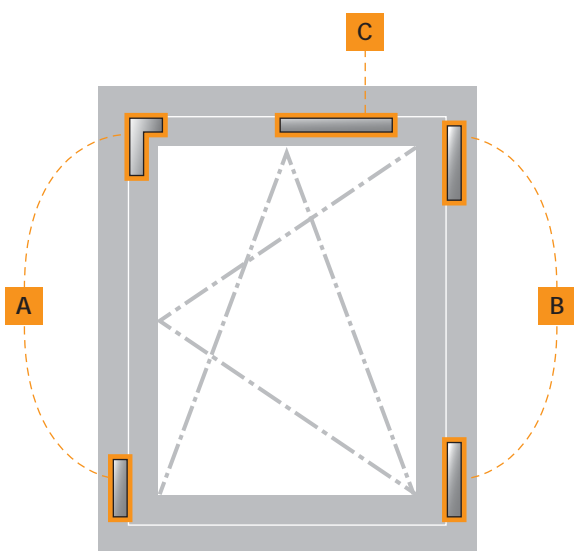


B Band-Set:

- 7 Scherenlager KL1 oder KL2
- 8 Ecklager KL1 oder KL2
- 9 Eckband

A Verschluss-Set:

- 1 Kombi-Kipplager
- 2 Auflauf Flügel
- 3 Kippriegel Dreh-Kipp
- 4 Schließwinkel
- 5 Eckumlenkung mit/ohne Fehlbedienungssperre



Kipp-Dreh-Beschlag

- Euronut 15/20 mit 11,5 mm (12 mm) Falzluft
- rechts und links verwendbar
- komplett nichtrostende Materialien
- max. Flügelgewicht: 150 kg

Verstellbereich:

Schere-1,5 mm (Größe 1) bzw.
 ±2 mm (Größe 2) Seitenverstellung
 Ecklager.....±1 mm Seitenverstellung
 Eckband+1,5/-1 mm Höhenverstellung
 Schließzapfen±1 mm Andruck



A Verschluss-Set

Art.-Nr.	Ausführung	VE
10.010.0300.000	Verschluss-Set Kipp-Dreh mit FBS	1
10.010.0400.000	Verschluss-Set Kipp-Dreh ohne FBS	1

B Band-Set

Art.-Nr.	Ausführung	VE
10.020.0100.---	Band-Set Dreh-Kipp/Kipp-Dreh KL1	1
10.020.0200.---	Band-Set Dreh-Kipp/Kipp-Dreh KL2	1

C Schere

Art.-Nr.	Ausführung	FB mm	VE
10.030.0300.000	Kipp-Dreh-Schere Gr. 1	370-700	1
10.030.0400.000	Kipp-Dreh-Schere Gr. 2	>700-1.600	1

Oberflächenschlüssel

Oberflächenschlüssel	Material/Oberfläche
---.114	Al E6/C-0 silberfarbig eloxiert
---.255	Al RAL 9016 pulverbeschichtet
---.299	Al in Sonderfarbe pulverbesch.

Erforderliches Zubehör:

Einsteckgetriebe mit Fehlbedienungsperre	Seite 42
Einsteckgetriebe ohne Fehlbedienungsperre	Seite 42
Drehgetriebe Kipp-Dreh.....	Seite 46
Getriebemitnehmer, einteilig.....	Seite 42
Getriebemitnehmer, teilbar**	Seite 42
Zweitschere Kipp-Dreh ab Flügelbreite >1.300 mm	Seite 40
Eckumlenkung und Mittenverriegelung >1.300 mm* ...	Seite 40
Sonderschraube für Scherenlager >100 kg.....	Seite 40
Sonder-Senkschraube für Ecklager >130 kg	Seite 40

Optionales Zubehör:

Fehlbedienungsperre für Drehgetriebe.....	Seite 42
Fenstergriffe.....	ab Seite 47
Einbruchhemmende Komponenten RC.....	ab Seite 55
weiteres Zubehör	ab Seite 40

Stulp-Verschluss Seite 38

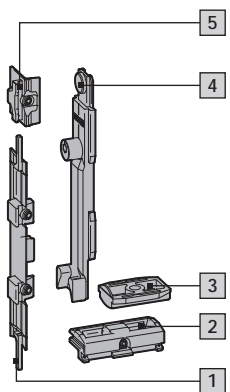
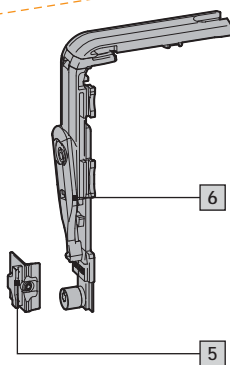
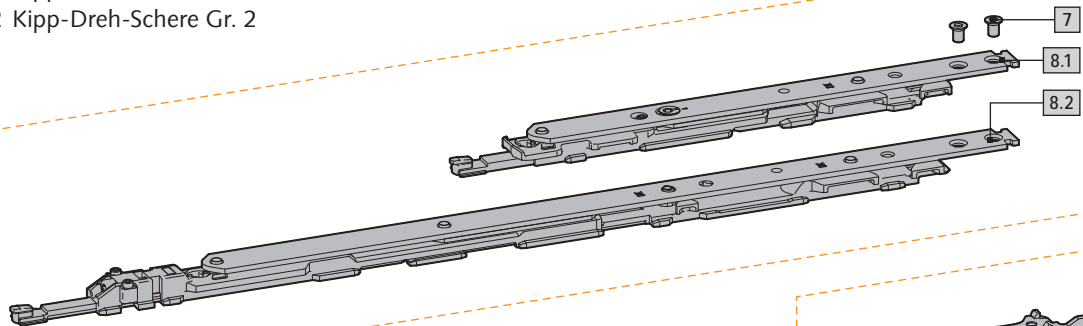
Hinweis:

* Der Einsatz von Mittenverriegelungen ist abhängig von der Statik des Profils und der Einbausituation.
 Einsatzempfehlung ab ca. 1.300 mm Flügelhöhe/-breite.
 ** Bei zweigeteilter Treibstange in Verbindung mit einem Drehgetriebe, mit oder ohne waagerechter Mittenverriegelung, ist der Getriebemitnehmer teilbar immer erforderlich.

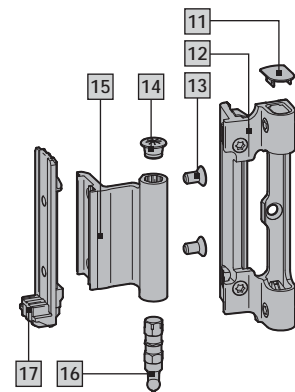
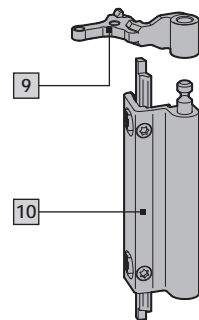
Achtung: Beachten Sie das Verhältnis von Flügelgröße zu Flügelgewicht in unserem Anwendungsdiagramm auf Seite 8.

C Scheren:

- 7 Senkschraube M5x8, rot
- 8.1 Kipp-Dreh-Schere Gr. 1
- 8.2 Kipp-Dreh-Schere Gr. 2

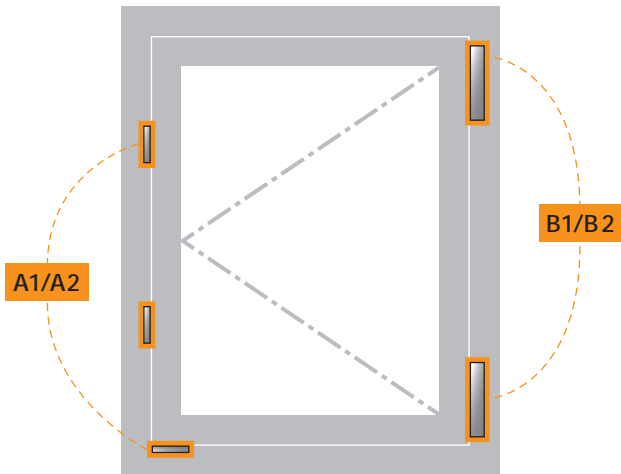
**A** Verschluss-Set:

- 1 Aushebesperre Kipp-Dreh
- 2 Kipplager
- 3 Auflauf Flügel
- 4 Kippriegel Kipp-Dreh
- 5 Schließwinkel
- 6 Eckumlenkung mit/ohne Fehlbedienungssperre

**B** Band-Set:

- 9 Scherenband
- 10 Scherenlager KL1 oder KL2
- 11 Endkappe Ecklager
- 12 Ecklager KL1 oder KL2
- 13 Senkschraube M5x9, blau
- 14 Endkappe Eckband
- 15 Eckband
- 16 Ecklagerstift
- 17 Klemmwinkel

Drehbeschlag



- Euronut 15/20 mit 11,5 mm (12 mm) Falzluft
- rechts und links verwendbar
- komplett nichtrostende Materialien
- max. Flügelgewicht: 150 kg

Verstellbereich:

- Ecklager±1 mm Seitenverstellung
- Drehflügelband
- verstellbar (nur B2)±2 mm Seitenverstellung
- Eckband+1,5/-1 mm Höhenverstellung
- Schließzapfen±1 mm Andruck



A Verschluss-Set

Art.-Nr.	Ausführung	VE
10.010.0500.000	Verschluss-Set Drehbeschlag <1.300mm FB, A1	1
10.010.0600.000	Verschluss-Set Drehbeschlag >1.300mm FB inkl. waagerechter Mittenverriegelung, A2	1

B Band-Set

Art.-Nr.	Ausführung	VE
10.020.0400.---	Band-Set Drehbeschlag, KL1, B1	1
10.020.0500.---	Band-Set Drehbeschlag, KL2, B1	1
10.020.0600.---	Band-Set Drehbeschlag, verstellbar, KL1, B2	1
10.020.0700.---	Band-Set Drehbeschlag, verstellbar, KL2, B2	1

Oberflächenschlüssel	Material/Oberfläche
---.114	Al E6/C-0 silberfarbig eloxiert
---.255	Al RAL 9016 pulverbeschichtet
---.299	Al in Sonderfarbe pulverbesch.

Erforderliches Zubehör:

Einsteckgetriebe ohne Fehlbedienungsperre	Seite 42
Drehgetriebe	ab Seite 44
Getriebemitnehmer, einteilig	Seite 42
Getriebemitnehmer, teilbar**	Seite 42
Verdeckte Mittenverriegelung Standard*	Seite 41
Drehlager/Mittenband Standard*	Seite 41
Sonderschraube für Scherenlager >100kg	Seite 40
Sonder-Senkschraube für Ecklager >130kg	Seite 40
Sonder-Senkschraube für Drehlager >100kg	Seite 40

Optionales Zubehör:

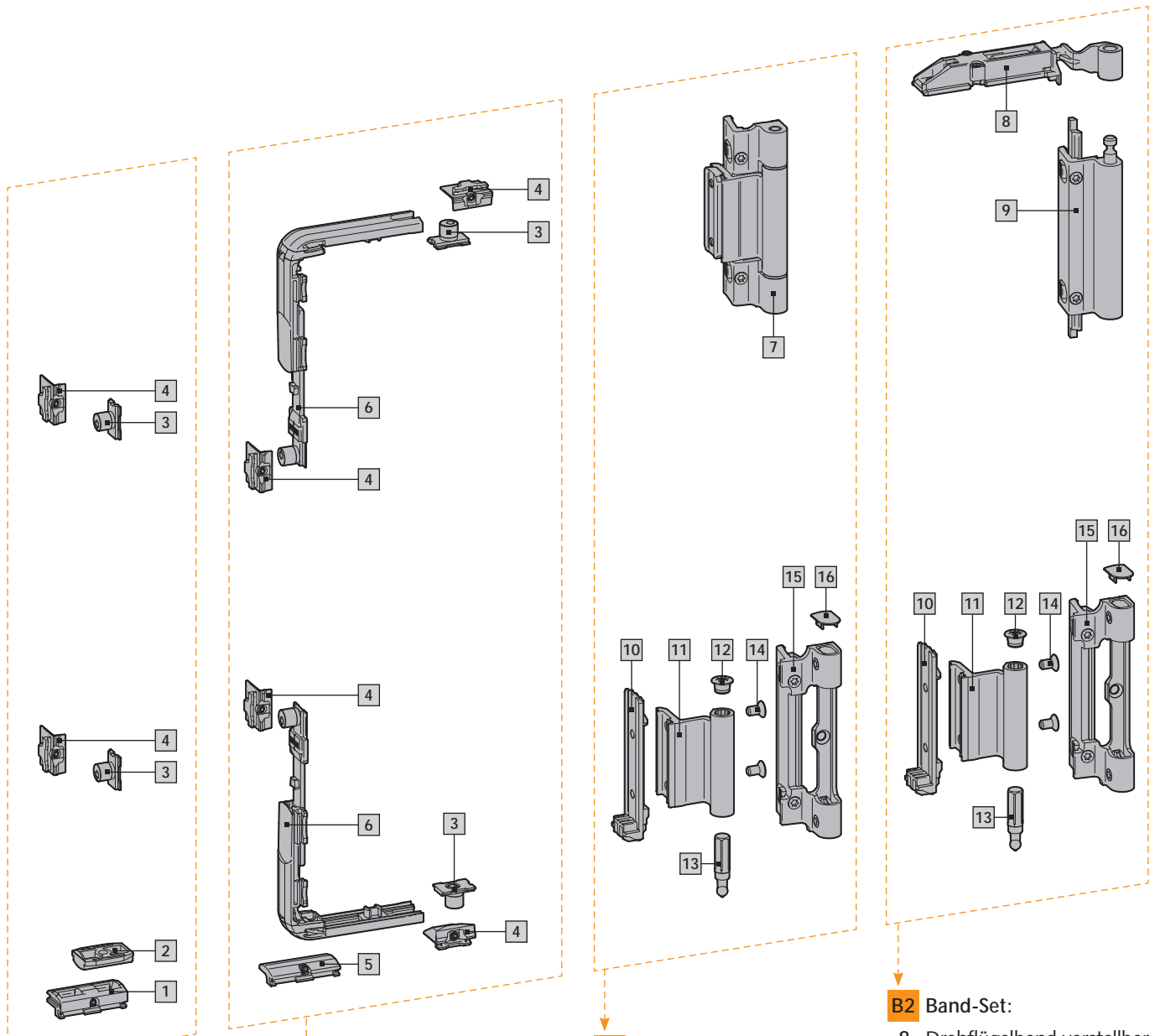
Hubbegrenzung 90°	Seite 42
Fenstergriffe	ab Seite 48
Einbruchhemmende Komponenten RC	ab Seite 55
weiteres Zubehör	ab Seite 40

Stulp-Verschluss Seite 38

Hinweis:

* Der Einsatz von Mittenverriegelungen/Mittenbändern ist abhängig von der Statik des Profils und der Einbausituation. Einsatzempfehlung ab ca. 1.300mm Flügelhöhe/-breite.
 ** Bei zweigeteilter Treibstange in Verbindung mit einem Drehgetriebe, mit oder ohne waagerechter Mittenverriegelung, ist der Getriebemitnehmer teilbar immer erforderlich.

Achtung: Beachten Sie das Verhältnis Flügelgröße zu Flügelgewicht in unserem Anwendungsdiagramm auf Seite 8.



A1 Verschluss-Set:

- 1 Kiplager
- 2 Auflauf Flügel
- 3 Schließzapfen steckbar
- 4 Schließwinkel

A2 Verschluss-Set:

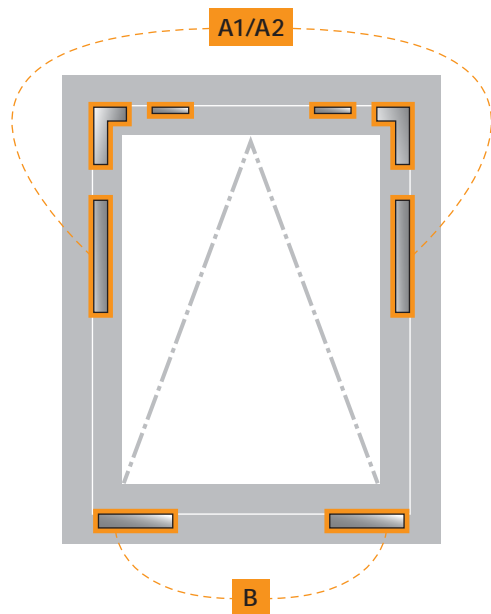
- 3 Schließzapfen steckbar
- 4 Schließwinkel
- 5 Auflauf Rahmen
- 6 Eckumlenkung ohne Fehlbedienungssperre

B1 Band-Set:

- 7 Drehlager KL1 oder KL2
- 10 Klemmwinkel
- 11 Eckband
- 12 Endkappe Eckband
- 13 Ecklagerstift
- 14 Senkschrauben M5x9, blau
- 15 Ecklager KL1 oder KL2
- 16 Endkappe Ecklager

B2 Band-Set:

- 8 Drehflügelband verstellbar
- 9 Scherenlager KL1 oder KL2
- 10 Klemmwinkel
- 11 Eckband
- 12 Endkappe Eckband
- 13 Ecklagerstift
- 14 Senkschrauben M5x9, blau
- 15 Ecklager KL1 oder KL2
- 16 Endkappe Ecklager



Kippbeschlag

- Euronut 15/20 mit 11,5 mm (12 mm) Falzlufte
- rechts und links verwendbar
- komplett nichtrostende Materialien
- max. Flügelgewicht: 150 kg

Verstellbereich:
Schließzapfen±1 mm Andruck



A Verschluss-Set

Art.-Nr.	Ausführung	VE
10.010.0700.000	Verschluss-Set, waagerechte Bedienung <1.300 FH, A1	1
10.010.0900.000	Verschluss-Set, senkrechte Bedienung, inkl. senkrechter Mittenverriegelung, A2	1

B Band-Set

Art.-Nr.	Ausführung	VE
10.020.0900.---	Band-Set Kippbeschlag, KL1	1
10.020.1000.---	Band-Set Kippbeschlag, KL2	1

Oberflächenschlüssel **Material/Oberfläche**

---.114	Al E6/C-0 silberfarbig eloxiert
---.255	Al RAL 9016 pulverbeschichtet
---.299	Al in Sonderfarbe pulverbesch.

Erforderliches Zubehör:

Einsteckgetriebe ohne Fehlbedienungsperre	Seite 42
Drehgetriebe	ab Seite 44
Getriebemitnehmer, einteilig	Seite 42
Getriebemitnehmer, teilbar**	Seite 42
Verdeckte Mittenverriegelung Standard*	Seite 41
Drehlager/Mittenband Standard*	Seite 41

Optionales Zubehör:

Hubbegrenzung 90°	Seite 42
Fenstergriffe	ab Seite 48
Einbruchhemmende Komponenten RC	ab Seite 55
weiteres Zubehör	ab Seite 40

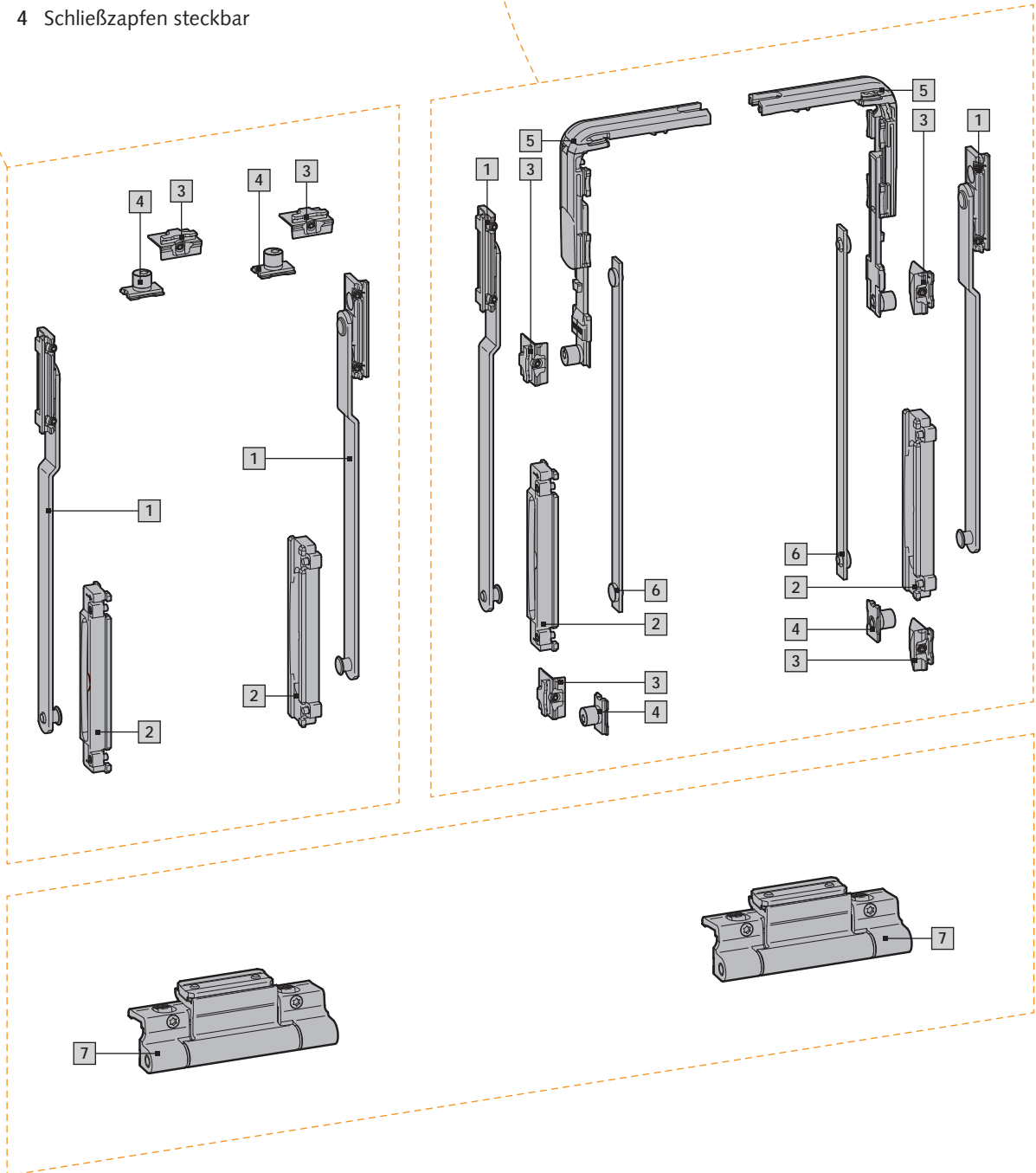
Hinweis:
* Der Einsatz von Mittenverriegelungen/Mittenbändern ist abhängig von der Statik des Profils und der Einbausituation. Einsatzempfehlung ab ca. 1.300 mm Flügelbreite.
** Bei zweigeteilter Treibstange in Verbindung mit einem Drehgetriebe, ist der Getriebemitnehmer teilbar immer erforderlich.

A1 Verschluss-Set:

- 1 Kippscherenarm
- 2 Kippscherenführung
- 3 Schließwinkel
- 4 Schließzapfen steckbar

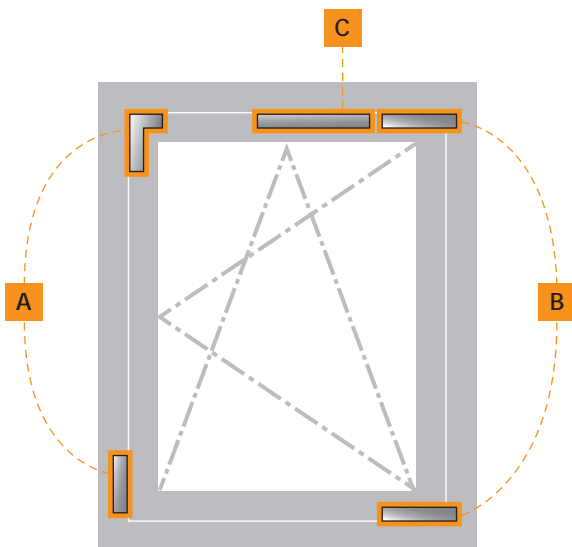
A2 Verschluss-Set:

- 1 Kippscherenarm
- 2 Kippscherenführung
- 3 Schließwinkel
- 4 Schließzapfen steckbar
- 5 Eckumlenkung ohne Fehlbedienungssperre
- 6 Verbindungsstange



B Band-Set:

- 7 Drehlager KL1 oder KL2



Dreh-Kipp-Beschlag

- Euronut 15/20 mit 11,5 mm (12 mm) Falzluft
- komplett nichtrostende Materialien
- max. Flügelgewicht: 170 kg

Verstellbereich:

- Schere-1,5 mm (Größe 1) bzw. ±2 mm (Größe 2) Seitenverstellung
- Ecklager.....+2/-1,5 mm Seitenverstellung, +1,5/-1 mm Höhenverstellung, ±1 mm Andruck
- Schließzapfen±1 mm Andruck



A Verschluss-Set

Art.-Nr.	Ausführung	VE
10.010.0100.000	Verschluss-Set Dreh-Kipp mit FBS	1
10.010.0200.000	Verschluss-Set Dreh-Kipp ohne FBS	1

B Band-Set

Art.-Nr.	Ausführung	Nut ¹ mm	VE
10.020.0320.000	Band-Set Dreh-Kipp/Kipp-Dreh, rechts	10-12	1
10.020.0330.000	Band-Set Dreh-Kipp/Kipp-Dreh, links	10-12	1
10.020.9320.000	Band-Set Dreh-Kipp/Kipp-Dreh, rechts	>12-14	1
10.020.9330.000	Band-Set Dreh-Kipp/Kipp-Dreh, links	>12-14	1

C Schere

Art.-Nr.	Ausführung	FBmm	Nut ¹ mm	VE
10.030.0520.000	Dreh-Kipp-Schere Gr. 1, rechts	450-700	10-12	1
10.030.0530.000	Dreh-Kipp-Schere Gr. 1, links	450-700	10-12	1
10.030.0620.000	Dreh-Kipp-Schere Gr. 2, rechts	>700-1.600	10-12	1
10.030.0630.000	Dreh-Kipp-Schere Gr. 2, links	>700-1.600	10-12	1
10.030.9520.000	Dreh-Kipp-Schere Gr. 1, rechts	450-700	>12-14	1
10.030.9530.000	Dreh-Kipp-Schere Gr. 1, links	450-700	>12-14	1
10.030.9620.000	Dreh-Kipp-Schere Gr. 2, rechts	>700-1.600	>12-14	1
10.030.9630.000	Dreh-Kipp-Schere Gr. 2, links	>700-1.600	>12-14	1

Erforderliches Zubehör:

Einsteckgetriebe mit Fehlbedienungssperre	Seite 42
Einsteckgetriebe ohne Fehlbedienungssperre	Seite 42
Drehgetriebe	ab Seite 44
Getriebemitnehmer, einteilig	Seite 42
Getriebemitnehmer, teilbar**	Seite 42
Zweitschere Dreh-Kipp ab Flügelbreite >1.300 mm	Seite 40
Eckumlenkung und Mittenverriegelung >1.300 mm* ...	Seite 40
Mittenverriegelung/Zusatzverriegelung*	Seite 41
Lastabtragung >130 kg (Öffnungswinkel max. 90°)	Seite 40
Anschlagbegrenzer Style 180° >130 kg	Seite 43
Öffnungsbegrenzer, kraftabsorbierend Style 180° >130 kg	Seite 43

Optionales Zubehör:

Fehlbedienungssperre für Drehgetriebe.....	Seite 42
Fenstergriffe.....	ab Seite 48
Einbruchhemmende Komponenten RC.....	ab Seite 55
weiteres Zubehör	ab Seite 40
Stulp-Verschluss	Seite 38

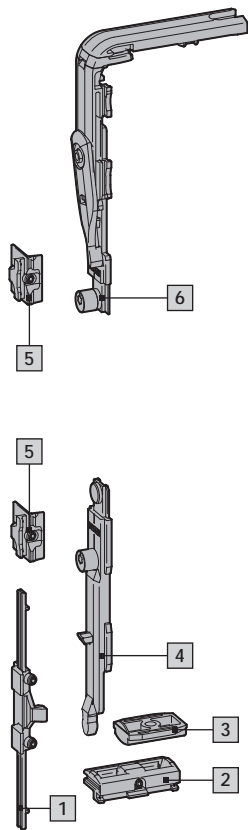
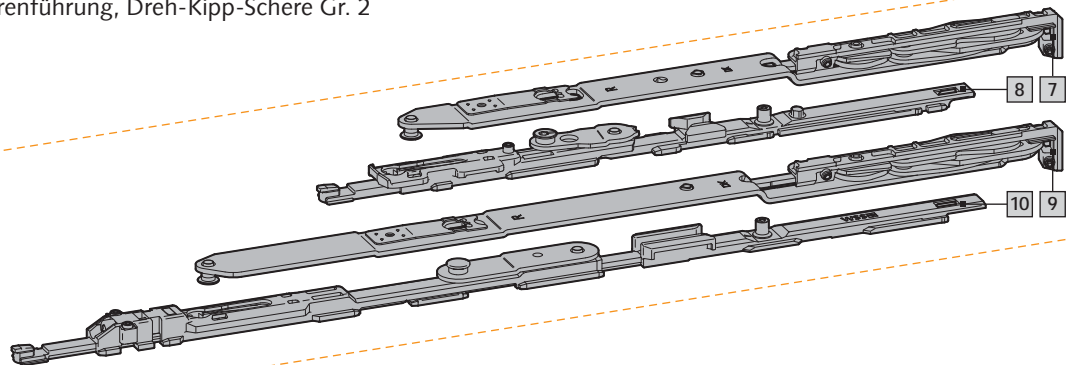
Hinweis:

* Der Einsatz von Mittenverriegelungen ist abhängig von der Statik des Profils und der Einbausituation.
 Einsatzempfehlung ab ca. 1.300 mm Flügelhöhe/-breite.
 ** Bei zweigeteilter Treibstange in Verbindung mit einem Drehgetriebe, mit oder ohne waagerechter Mittenverriegelung, ist der Getriebemitnehmer teilbar immer erforderlich.
¹ Weitere Erläuterungen siehe Seite 4.

Achtung: Beachten Sie das Verhältnis von Flügelgröße zu Flügelgewicht in unserem Anwendungsdiagramm auf Seite 9.

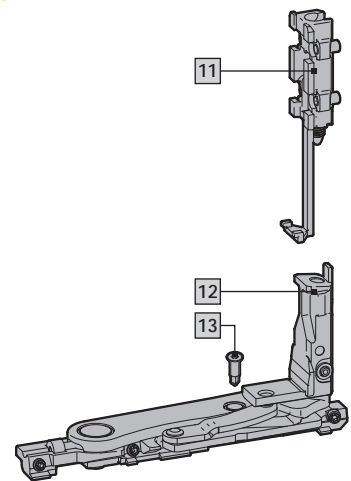
C Scheren:

- 7 Scherenarm, Dreh-Kipp-Schere Gr. 1, Rahmennut 10-12 oder >12-14 mm
- 8 Scherenführung, Dreh-Kipp-Schere Gr. 1
- 9 Scherenarm, Dreh-Kipp-Schere Gr. 2, Rahmennut 10-12 oder >12-14 mm
- 10 Scherenführung, Dreh-Kipp-Schere Gr. 2



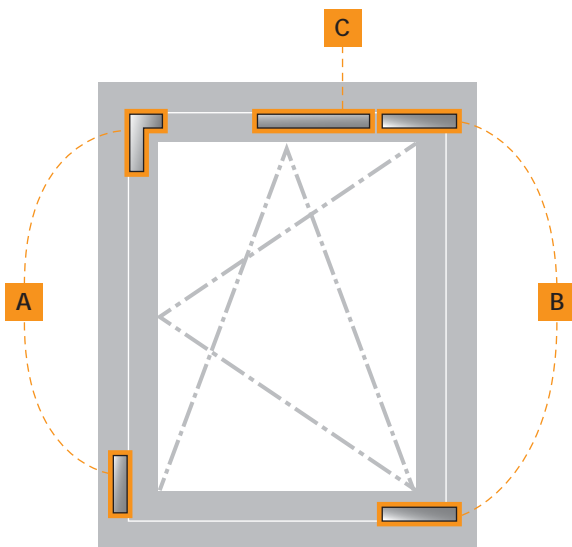
A Verschluss-Set:

- 1 Aushebesperre Dreh-Kipp
- 2 Kipplager
- 3 Auflauf Flügel
- 4 Kippriegel Dreh-Kipp
- 5 Schließwinkel
- 6 Eckumlenkung mit/ohne Fehlbedienungssperre



B Band-Set:

- 11 Eckband
- 12 Ecklager, Rahmennut 10-12 oder >12-14 mm
- 13 Sonder-Selbstbohrschraube



Kipp-Dreh-Beschlag

- Euronut 15/20 mit 11,5 mm (12 mm) Falzluft
- komplett nichtrostende Materialien
- max. Flügelgewicht: 170 kg

Verstellbereich:

- Schere -1,5 mm (Größe 1) bzw. ±2 mm (Größe 2) Seitenverstellung
- Ecklager..... +2/-1,5 mm Seitenverstellung, +1,5/-1 mm Höhenverstellung, ±1 mm Andruck
- Schließzapfen ±1 mm Andruck



A Verschluss-Set

Art.-Nr.	Ausführung	VE
10.010.0300.000	Verschluss-Set Kipp-Dreh mit FBS	1
10.010.0400.000	Verschluss-Set Kipp-Dreh ohne FBS	1

B Band-Set

Art.-Nr.	Ausführung	Nut ¹ mm	VE
10.020.0320.000	Band-Set Dreh-Kipp/Kipp-Dreh, rechts	10-12	1
10.020.0330.000	Band-Set Dreh-Kipp/Kipp-Dreh, links	10-12	1
10.020.9320.000	Band-Set Dreh-Kipp/Kipp-Dreh, rechts	>12-14	1
10.020.9330.000	Band-Set Dreh-Kipp/Kipp-Dreh, links	>12-14	1

C Schere

Art.-Nr.	Ausführung	FBmm	Nut ¹ mm	VE
10.030.0720.000	Kipp-Dreh-Schere Gr. 1, rechts	450-700	10-12	1
10.030.0730.000	Kipp-Dreh-Schere Gr. 1, links	450-700	10-12	1
10.030.0820.000	Kipp-Dreh-Schere Gr. 2, rechts	>700-1.600	10-12	1
10.030.0830.000	Kipp-Dreh-Schere Gr. 2, links	>700-1.600	10-12	1
10.030.9720.000	Kipp-Dreh-Schere Gr. 1, rechts	450-700	>12-14	1
10.030.9730.000	Kipp-Dreh-Schere Gr. 1, links	450-700	>12-14	1
10.030.9820.000	Kipp-Dreh-Schere Gr. 2, rechts	>700-1.600	>12-14	1
10.030.9830.000	Kipp-Dreh-Schere Gr. 2, links	>700-1.600	>12-14	1

Erforderliches Zubehör:

Einsteckgetriebe mit Fehlbedienungssperre	Seite 42
Einsteckgetriebe ohne Fehlbedienungssperre	Seite 42
Drehgetriebe	ab Seite 46
Getriebemitnehmer, einteilig	Seite 42
Getriebemitnehmer, teilbar**	Seite 42
Zweitschere Kipp-Dreh ab Flügelbreite >1.300 mm	Seite 40
Eckumlenkung und Mittenverriegelung >1.300 mm* ...	Seite 40
Mittenverriegelung/Zusatzverriegelung*	Seite 41
Lastabtragung >130 kg (Öffnungswinkel max. 90°)	Seite 40
Anschlagbegrenzer Style 180° >130 kg	Seite 43
Öffnungsbegrenzer, kraftabsorbierend Style 180° >130 kg	Seite 43

Optionales Zubehör:

Fehlbedienungssperre für Drehgetriebe.....	Seite 42
Fenstergriffe.....	ab Seite 47
Einbruchhemmende Komponenten RC.....	ab Seite 55
weiteres Zubehör	ab Seite 40
Stulp-Verschluss	Seite 38

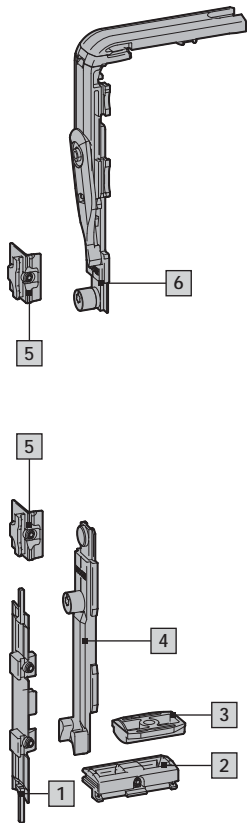
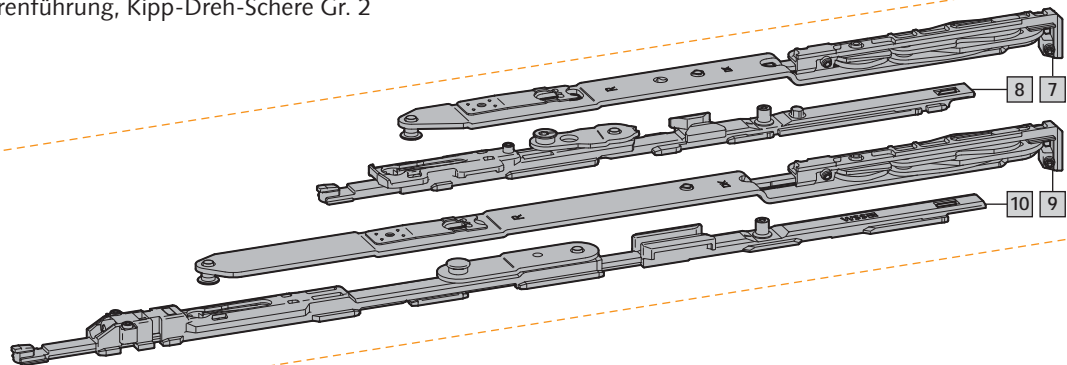
Hinweis:

* Der Einsatz von Mittenverriegelungen ist abhängig von der Statik des Profils und der Einbausituation.
 Einsatzempfehlung ab ca. 1.300 mm Flügelhöhe/-breite.
 ** Bei zweigeteilter Treibstange in Verbindung mit einem Drehgetriebe, mit oder ohne waagerechter Mittenverriegelung, ist der Getriebemitnehmer teilbar immer erforderlich.
¹ Weitere Erläuterungen siehe Seite 4.

Achtung: Beachten Sie das Verhältnis von Flügelgröße zu Flügelgewicht in unserem Anwendungsdiagramm auf Seite 9.

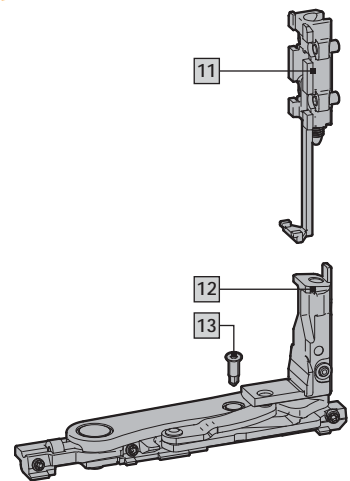
C Scheren:

- 7 Scherenarm, Kipp-Dreh-Schere Gr. 1, Rahmennut 10-12 oder >12-14 mm
- 8 Scherenführung, Kipp-Dreh-Schere Gr. 1
- 9 Scherenarm, Kipp-Dreh-Schere Gr. 2, Rahmennut 10-12 oder >12-14 mm
- 10 Scherenführung, Kipp-Dreh-Schere Gr. 2



A Verschluss-Set:

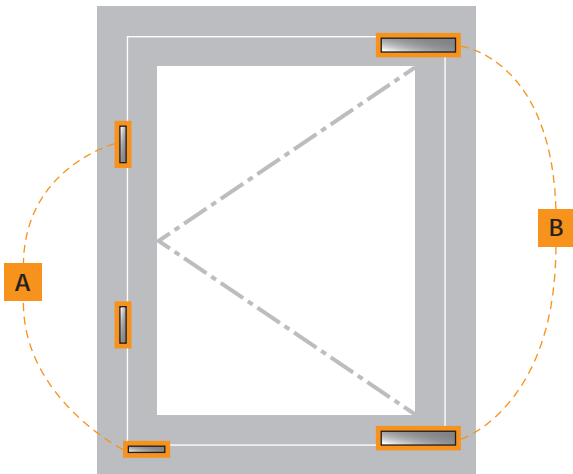
- 1 Aushebesperre Kipp-Dreh
- 2 Kiplager
- 3 Auflauf Flügel
- 4 Kippriegel Kipp-Dreh
- 5 Schließwinkel
- 6 Eckumlenkung mit/ohne Fehlbedienungssperre



B Band-Set:

- 11 Eckband
- 12 Ecklager, Rahmennut 10-12 oder >12-14 mm
- 13 Sonder-Selbstbohrschraube

Drehbeschlag



- Euronut 15/20 mit 11,5 mm (12 mm) Falzluft
- komplett nichtrostende Materialien
- max. Flügelgewicht: 170 kg

Verstellbereich:

- Drehband+1/-1,5 mm Seitenverstellung
- Ecklager.....+2/-1,5 mm Seitenverstellung,
+1,5/-1 mm Höhenverstellung,
- Schließzapfen±1 mm Andruck



A Verschluss-Set

Art.-Nr.	Ausführung	VE
10.010.0500.000	Verschluss-Set Drehbeschlag <1.300 mm FB, A1	1
10.010.0600.000	Verschluss-Set Drehbeschlag >1.300 mm FB inkl. waagerechter Mittenverriegelung, A2	1

B Band-Set

Art.-Nr.	Ausführung	Nut ¹ mm	VE
10.020.0820.000	Band-Set Drehbeschlag, rechts	10-12	1
10.020.0830.000	Band-Set Drehbeschlag, links	10-12	1
10.020.9820.000	Band-Set Drehbeschlag, rechts	>12-14	1
10.020.9830.000	Band-Set Drehbeschlag, links	>12-14	1

Erforderliches Zubehör:

- Einsteckgetriebe ohne Fehlbedienungssperre Seite 42
- Drehgetriebeab Seite 44
- Getriebemitnehmer, einteilig Seite 42
- Getriebemitnehmer, teilbar** Seite 42
- Mittenverriegelung/Zusatzverriegelung* Seite 41
- Verdeckte Mittenverriegelung Style 180°* Seite 41
- Lastabtragung >130 kg (Öffnungswinkel max. 90°) Seite 40
- Anschlagbegrenzer Style 180° >130 kg Seite 43
- Öffnungsbegrenzer, kraftabsorbierend Style 180°
>130 kg Seite 43

Optionales Zubehör:

- Hubbegrenzung 90° Seite 42
- Fenstergriffeab Seite 48
- Einbruchhemmende Komponenten RCab Seite 55
- weiteres Zubehörab Seite 40
- Stulp-Verschluss Seite 38

Hinweis:

Einbruchhemmende Drehbeschläge Style 180° sind nur als Dreh-Kipp-Beschläge Style 180° mit einer Drehbegrenzung auf 90° lieferbar.

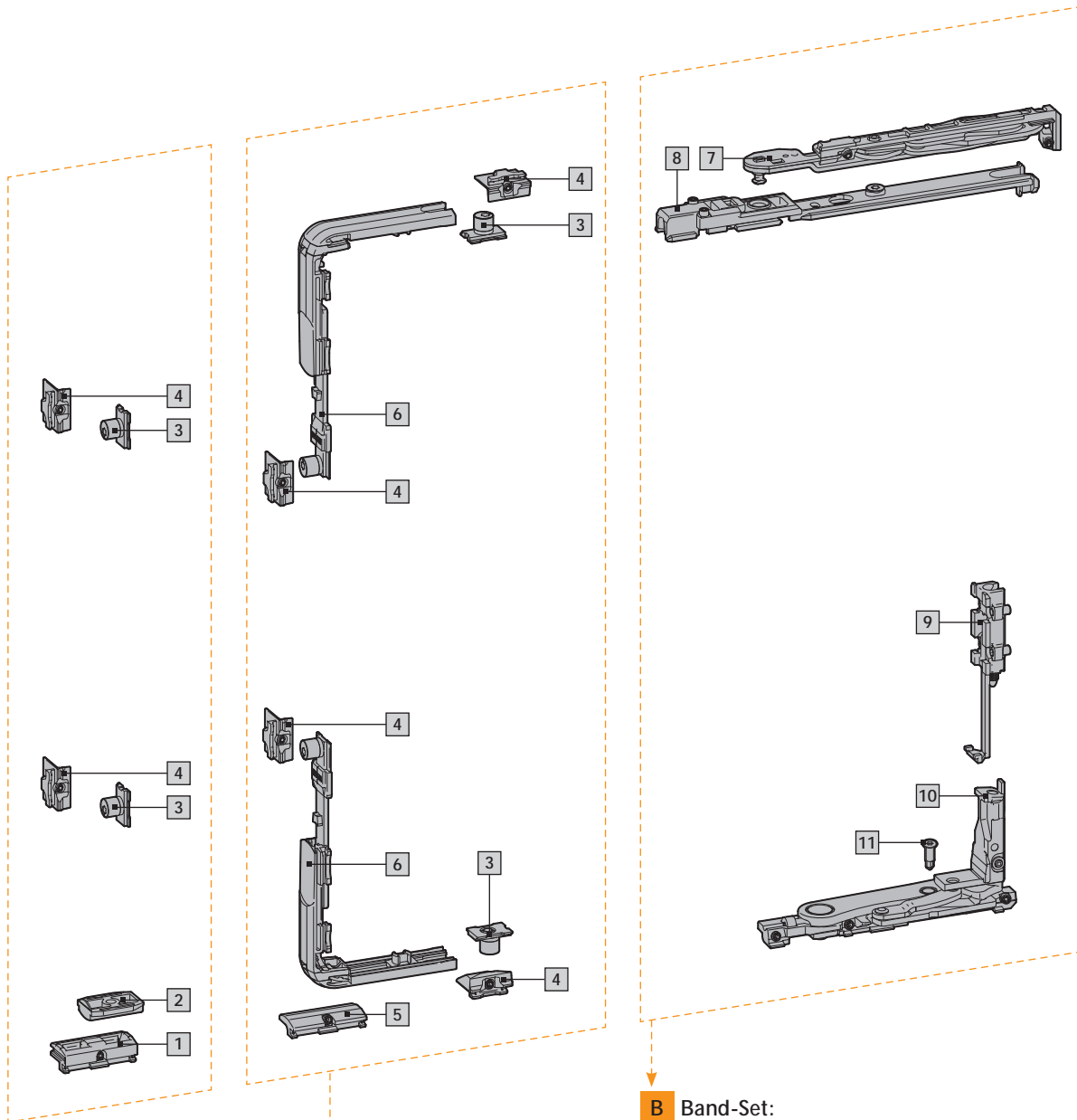
* Der Einsatz von Mittenverriegelungen ist abhängig von der Statik des Profils und der Einbausituation.

Einsatzempfehlung ab ca. 1.300 mm Flügelhöhe/-breite.

** Bei zweigeteilter Treibstange in Verbindung mit einem Drehgetriebe, mit oder ohne waagerechter Mittenverriegelung, ist der Getriebemitnehmer teilbar immer erforderlich.

¹ Weitere Erläuterungen siehe Seite 4.

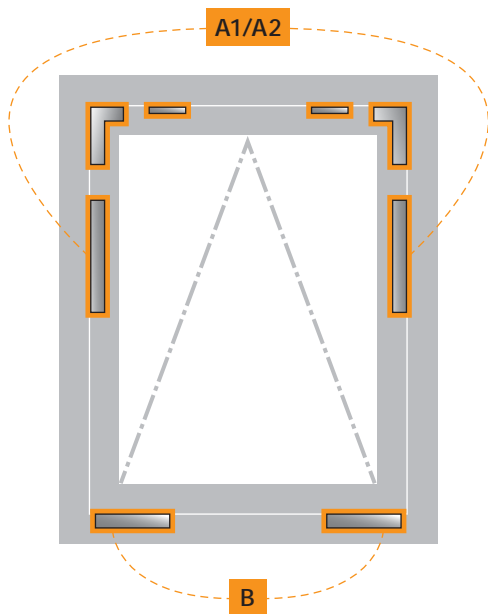
Achtung: Beachten Sie das Verhältnis von Flügelgröße zu Flügelgewicht in unserem Anwendungsdiagramm auf Seite 9.



- A1** Verschluss-Set:
- 1 Kiplager
 - 2 Auflauf Flügel
 - 3 Schließzapfen steckbar
 - 4 Schließwinkel

- A2** Verschluss-Set:
- 3 Schließzapfen steckbar
 - 4 Schließwinkel
 - 5 Auflauf Rahmen
 - 6 Eckumlenkung ohne Fehlbedienungssperre

- B** Band-Set:
- 7 Drehlager, Rahmennut 10-12 oder >12-14 mm
 - 8 Drehband
 - 9 Eckband
 - 10 Ecklager, Rahmennut 10-12 oder >12-14 mm
 - 11 Sonder-Selbstbohrschraube



Kippbeschlag

- Euronut 15/20 mit 11,5 mm (12 mm) Falzluft
- komplett nichtrostende Materialien
- max. Flügelgewicht: 130 kg

Verstellbereich:

- Drehlager±1 mm Andruck
- Drehband+1/-1,5 mm Höhenverstellung
- Schließzapfen±1 mm Andruck



A Verschluss-Set

Art.-Nr.	Ausführung	VE
10.010.0700.000	Verschluss-Set, waagerechte Bedienung <1.300 FH, A1	1
10.010.0900.000	Verschluss-Set, senkrechte Bedienung, inkl. senkrechter Mittenverriegelung, A2	1

B Band-Set

Art.-Nr.	Ausführung	Nut ¹ mm	VE
10.020.1100.000	Band-Set Kippbeschlag	10-12	1
10.020.9100.000	Band-Set Kippbeschlag	>12-14	1

Erforderliches Zubehör:

Einsteckgetriebe ohne Fehlbedienungssperre	Seite 42
Drehgetriebe	ab Seite 44
Getriebemitnehmer, einteilig	Seite 42
Getriebemitnehmer, teilbar**	Seite 42
Mittenverriegelung/Zusatzverriegelung*	Seite 41
Verdeckte Mittenverriegelung Style 180°*	Seite 41

Optionales Zubehör:

Hubbegrenzung 90°	Seite 42
Fenstergriffe	ab Seite 48
Einbruchhemmende Komponenten RC	ab Seite 55
weiteres Zubehör	ab Seite 40

Hinweis:

* Der Einsatz von Mittenverriegelungen ist abhängig von der Statik des Profils und der Einbausituation.
Einsatzempfehlung ab ca. 1.300mm Flügelbreite.

** Bei zweigeteilter Treibstange in Verbindung mit einem Drehgetriebe, ist der Getriebemitnehmer teilbar immer erforderlich.

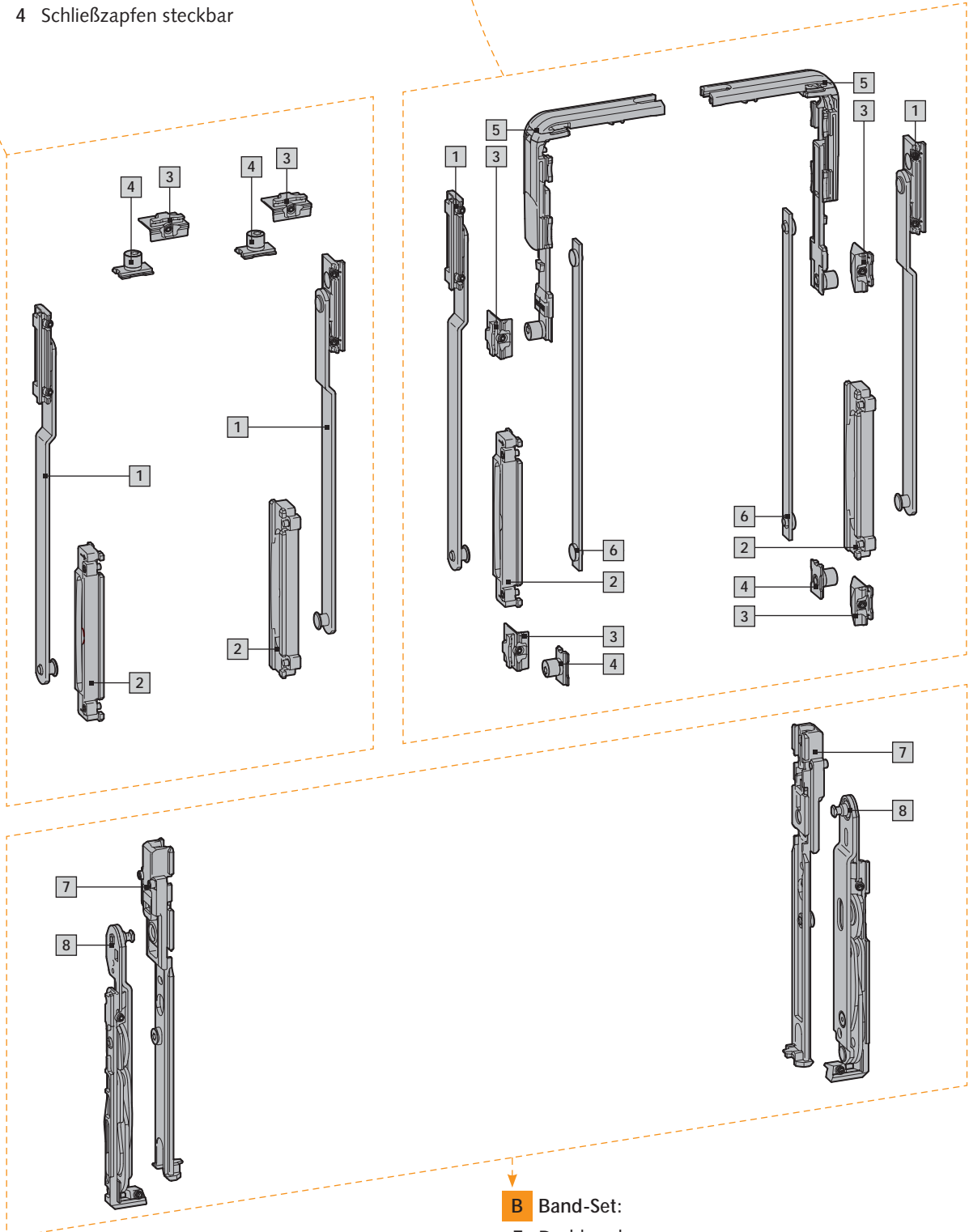
¹ Weitere Erläuterungen siehe Seite 4.

A1 Verschluss-Set:

- 1 Kippscherenarm
- 2 Kippscherenführung
- 3 Schließwinkel
- 4 Schließzapfen steckbar

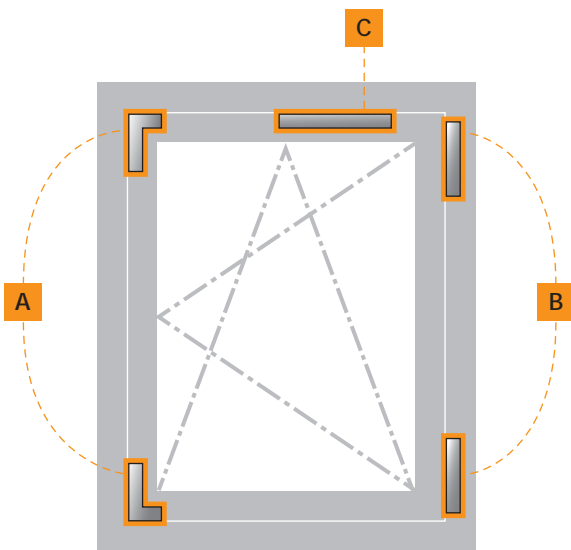
A2 Verschluss-Set:

- 1 Kippscherenarm
- 2 Kippscherenführung
- 3 Schließwinkel
- 4 Schließzapfen steckbar
- 5 Eckumlenkung ohne Fehlbedienungssperre
- 6 Verbindungsstange



B Band-Set:

- 7 Drehband
- 8 Drehlager, Rahmennut 10-12 oder >12-14 mm



Dreh-Kipp-Beschlag

- Euronut 15/20 mit 11,5 mm (12 mm) Falzluft
- komplett nichtrostende Materialien
- max. Flügelgewicht: 200 kg

Verstellbereich:

Schere±2 mm Seitenverstellung
 Eckband+1,5/-1 mm Höhenverstellung
 Schließzapfen±1 mm Andruck



A Verschluss-Set

Art.-Nr.	Ausführung	VE
10.010.1100.000	Verschluss-Set Dreh-Kipp/Kipp-Dreh mit FBS	1

B Band-Set

Art.-Nr.	Ausführung	VE
10.020.1120.---	Band-Set Dreh-Kipp/Kipp-Dreh, rechts	1
10.020.1130.---	Band-Set Dreh-Kipp/Kipp-Dreh, links	1

C Schere

Art.-Nr.	Ausführung	VE
10.030.0900.000	Dreh-Kipp-Schere, rechts/links verwendbar	1

Oberflächenschlüssel **Material/Oberfläche**

---.114	Al E6/C-0 silberfarbig eloxiert
---.255	Al RAL 9016 pulverbeschichtet
---.299	Al in Sonderfarbe pulverbesch.

Erforderliches Zubehör:

Einsteckgetriebe mit Fehlbedienungssperre	Seite 42
Einsteckgetriebe ohne Fehlbedienungssperre	Seite 42
Drehgetriebe	ab Seite 44
Getriebemitnehmer, teilbar**	Seite 42
Zweitschere Dreh-Kipp ab Flügelbreite >1.100 mm.....	Seite 40
Eckumlenkung und Mittenverriegelung >1.300 mm* ...	Seite 40
Mittenverriegelung/Zusatzverriegelung*	Seite 41

Optionales Zubehör:

Fenstergriffe.....	ab Seite 48
Einbruchhemmende Komponenten RC.....	ab Seite 55
weiteres Zubehör	ab Seite 40

Stulp-Verschluss..... Seite 38

Hinweis:

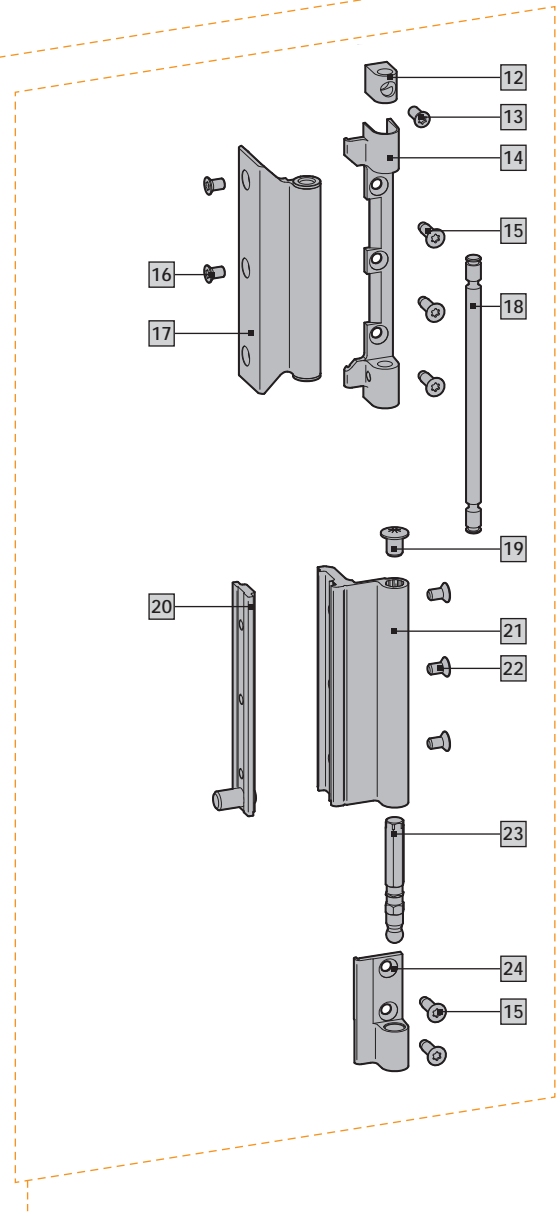
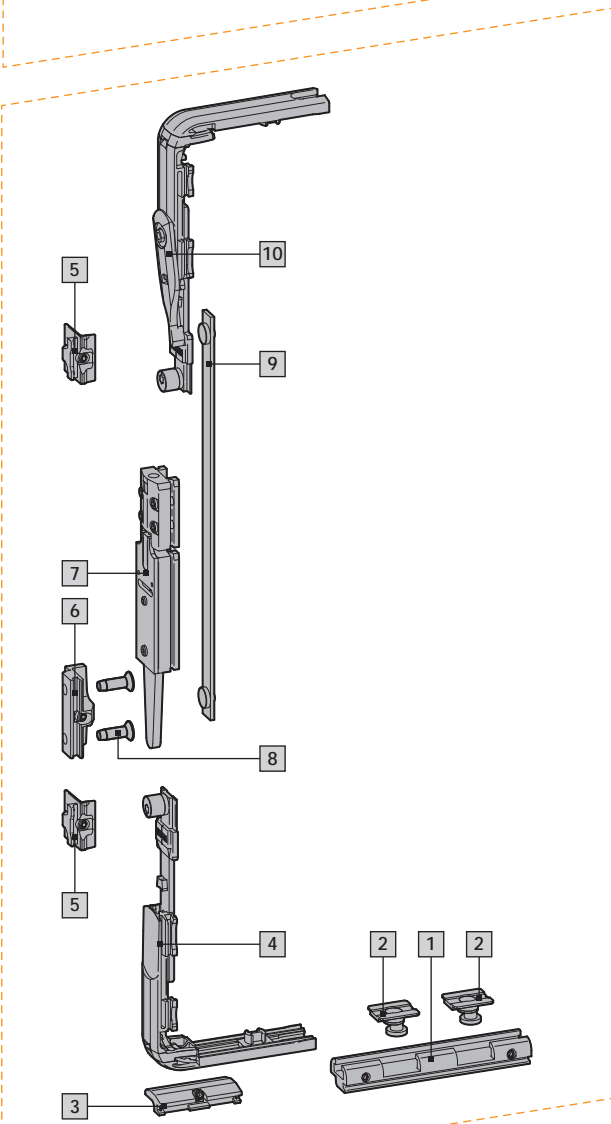
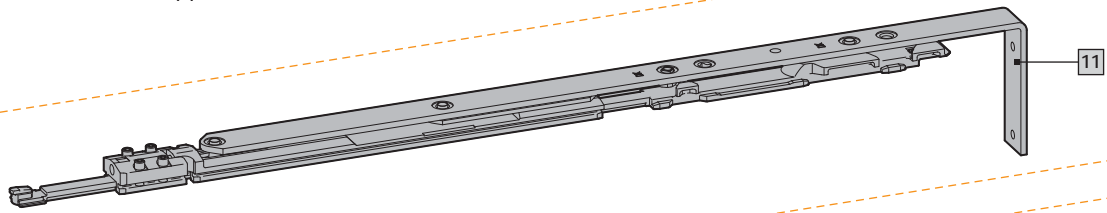
* Der Einsatz von Mittenverriegelungen ist abhängig von der Statik des Profils und der Einbausituation.

Einsatzempfehlung ab ca. 1.300 mm Flügelhöhe/-breite.

** Bei zweigeteilter Treibstange in Verbindung mit einem Drehgetriebe ist der Getriebemitnehmer teilbar immer erforderlich.

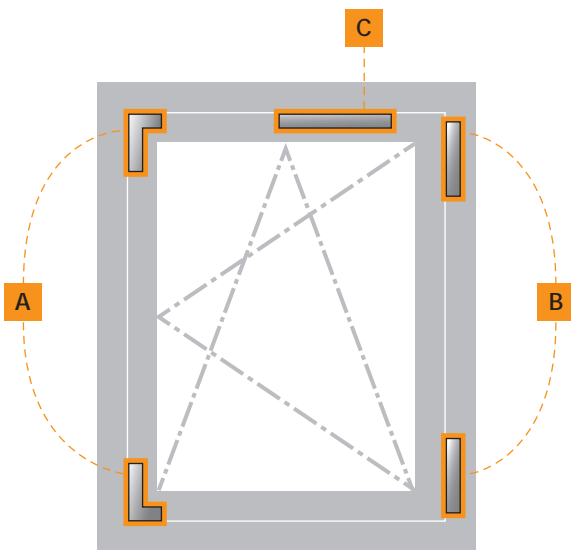
Achtung: Beachten Sie das Verhältnis von Flügelgröße zu Flügelgewicht in unserem Anwendungsdiagramm auf Seite 10.

C Schere:
11 Dreh-Kipp-Schere



- A Verschluss-Set:**
- 1 Kipplager Heavy Duty
 - 2 Kippriegelzapfen
 - 3 Auflauf Rahmen
 - 4 Eckumlenkung ohne Fehlbedienungssperre
 - 5 Schließwinkel
 - 6 Rahmenbock Flügelheber
 - 7 Flügelheber
 - 8 Senkschraube M5x16
 - 9 Verbindungsstange
 - 10 Eckumlenkung mit/ohne Fehlbedienungssperre

- B Band-Set:**
- 12 Gegenlager
 - 13 Sonderschraube für Gegenlager (Minikopf)
 - 14 Scherenlager
 - 15 Senkschraube M5x16
 - 16 Senkschraube M5x8, rot
 - 17 Scherenband
 - 18 Bandstift
 - 19 Endkappe Eckband
 - 20 Klemmleiste
 - 21 Eckband
 - 22 Senkschrauben M5x9, blau
 - 23 Ecklagerstift
 - 24 Ecklager



Kipp-Dreh-Beschlag

- Euronut 15/20 mit 11,5 mm (12 mm) Falzluft
- komplett nichtrostende Materialien
- max. Flügelgewicht: 200 kg

Verstellbereich:

Schere±2 mm Seitenverstellung
 Eckband+1,5/-1 mm Höhenverstellung
 Schließzapfen±1 mm Andruck



A Verschluss-Set

Art.-Nr.	Ausführung	VE
10.010.1100.000	Verschluss-Set Dreh-Kipp/Kipp-Dreh mit FBS	1

B Band-Set

Art.-Nr.	Ausführung	VE
10.020.1120.---	Band-Set Dreh-Kipp/Kipp-Dreh, rechts	1
10.020.1130.---	Band-Set Dreh-Kipp/Kipp-Dreh, links	1

C Schere

Art.-Nr.	Ausführung	VE
10.030.1000.000	Kipp-Dreh-Schere, rechts/links verwendbar	1

Oberflächenschlüssel **Material/Oberfläche**

---.114	Al E6/C-0 silberfarbig eloxiert
---.255	Al RAL 9016 pulverbeschichtet
---.299	Al in Sonderfarbe pulverbesch.

Erforderliches Zubehör:

Einsteckgetriebe mit Fehlbedienungssperre	Seite 42
Einsteckgetriebe ohne Fehlbedienungssperre	Seite 42
Drehgetriebe	ab Seite 46
Getriebemitnehmer, teilbar**	Seite 42
Zweitschere Kipp-Dreh ab Flügelbreite >1.100 mm.....	Seite 40
Eckumlenkung und Mittenverriegelung >1.300 mm* ...	Seite 40
Mittenverriegelung/Zusatzverriegelung*	Seite 41

Optionales Zubehör:

Fenstergriffe.....	ab Seite 47
Einbruchhemmende Komponenten RC.....	ab Seite 55
weiteres Zubehör	ab Seite 40

Stulp-Verschluss..... Seite 38

Hinweis:

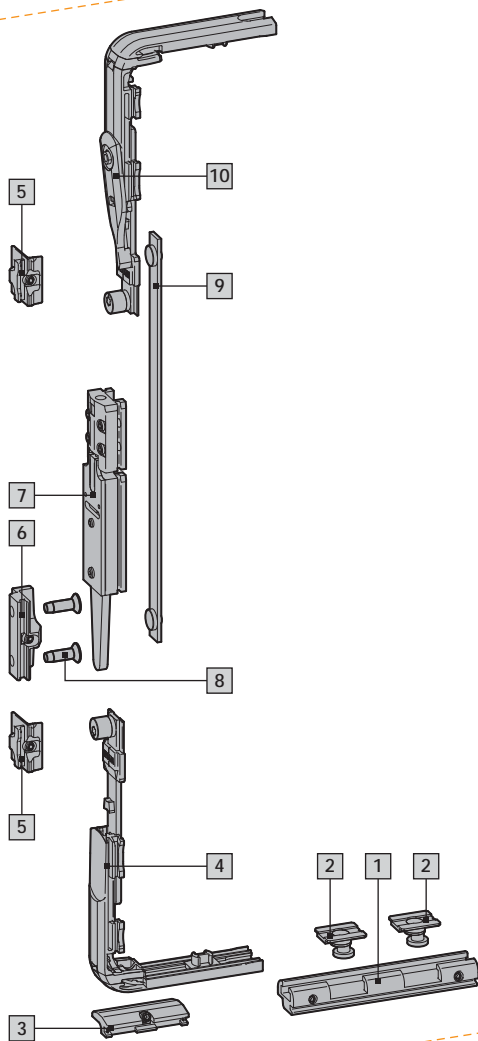
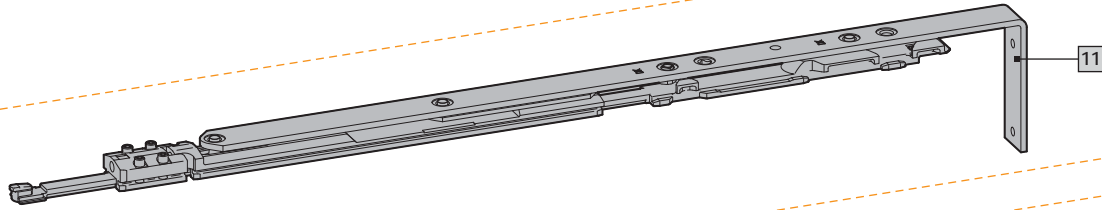
* Der Einsatz von Mittenverriegelungen ist abhängig von der Statik des Profils und der Einbausituation.

Einsatzempfehlung ab ca. 1.300 mm Flügelhöhe/-breite.

** Bei zweigeteilter Treibstange in Verbindung mit einem Drehgetriebe ist der Getriebemitnehmer teilbar immer erforderlich.

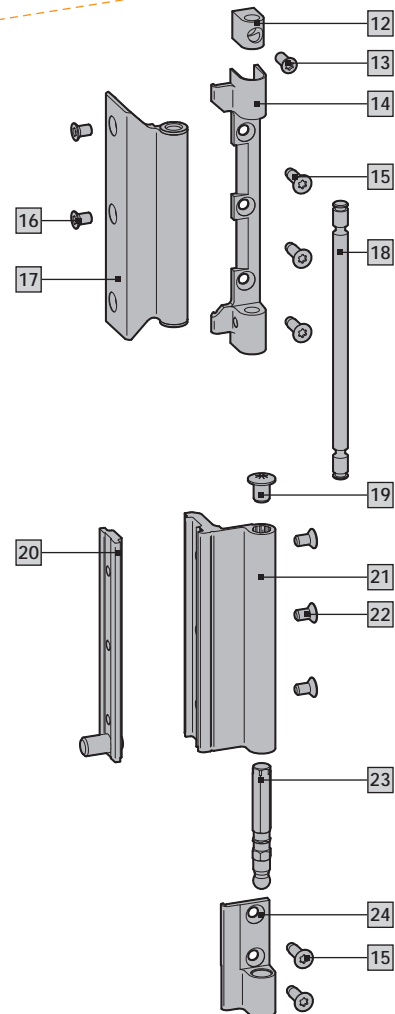
Achtung: Beachten Sie das Verhältnis von Flügelgröße zu Flügelgewicht in unserem Anwendungsdiagramm auf Seite 10.

C Schere:
11 Kipp-Dreh-Schere



A Verschluss-Set:

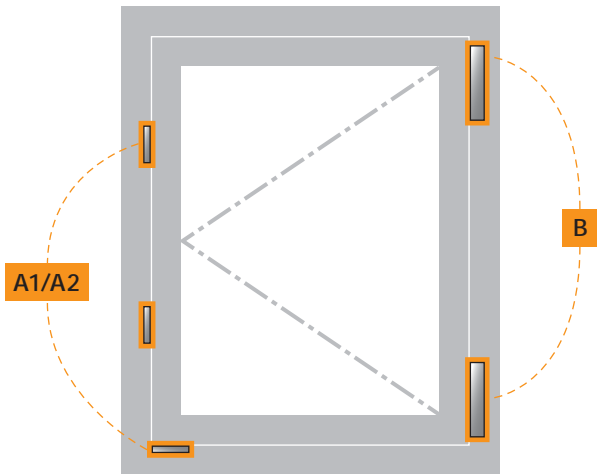
- | | |
|--|---|
| 1 Kipplager Heavy Duty | 7 Flügelheber |
| 2 Kippriegelzapfen | 8 Senkschraube M5x16 |
| 3 Auflauf Rahmen | 9 Verbindungsstange |
| 4 Eckumlenkung ohne Fehlbedienungssperre | 10 Eckumlenkung mit/ohne Fehlbedienungssperre |
| 5 Schließwinkel | |
| 6 Rahmenbock Flügelheber | |



B Band-Set:

- | | |
|---|-----------------------------|
| 12 Gegenlager | 22 Senkschrauben M5x9, blau |
| 13 Sonderschraube für Gegenlager (Minikopf) | 23 Ecklagerstift |
| 14 Scherenlager | 24 Ecklager |
| 15 Senkschraube M5x16 | |
| 16 Senkschraube M5x8, rot | |
| 17 Scherenband | |
| 18 Bandstift | |
| 19 Endkappe Eckband | |
| 20 Klemmleiste | |
| 21 Eckband | |

Drehbeschlag



- Euronut 15/20 mit 11,5 mm (12 mm) Falzluft
- komplett nichtrostende Materialien
- max. Flügelgewicht: 250 kg

Verstellbereich:
 Eckband+1,5/-1 mm Höhenverstellung
 Schließzapfen±1 mm Andruck



A Verschluss-Set

Art.-Nr.	Ausführung	VE
10.010.1300.000	Verschluss-Set Drehbeschlag, A1	1
10.010.1400.000	Verschluss-Set Drehbeschlag inkl. waagerechter Mittenverriegelung, A2	1

B Band-Set

Art.-Nr.	Ausführung	VE
10.020.1220.---	Band-Set Drehbeschlag, rechts	1
10.020.1230.---	Band-Set Drehbeschlag, links	1

Oberflächenschlüssel	Material/Oberfläche
---.114	Al E6/C-0 silberfarbig eloxiert
---.255	Al RAL 9016 pulverbeschichtet
---.299	Al in Sonderfarbe pulverbesch.

Erforderliches Zubehör:

- Einsteckgetriebe mit Fehlbedienungsperre Seite 42
- Einsteckgetriebe ohne Fehlbedienungsperre Seite 42
- Drehgetriebeab Seite 44
- Getriebemitnehmer, einteilig Seite 42
- Getriebemitnehmer, teilbar** Seite 42
- Mittenverriegelung/Zusatzverriegelung* Seite 41
- Mittenband Heavy Duty* Seite 41

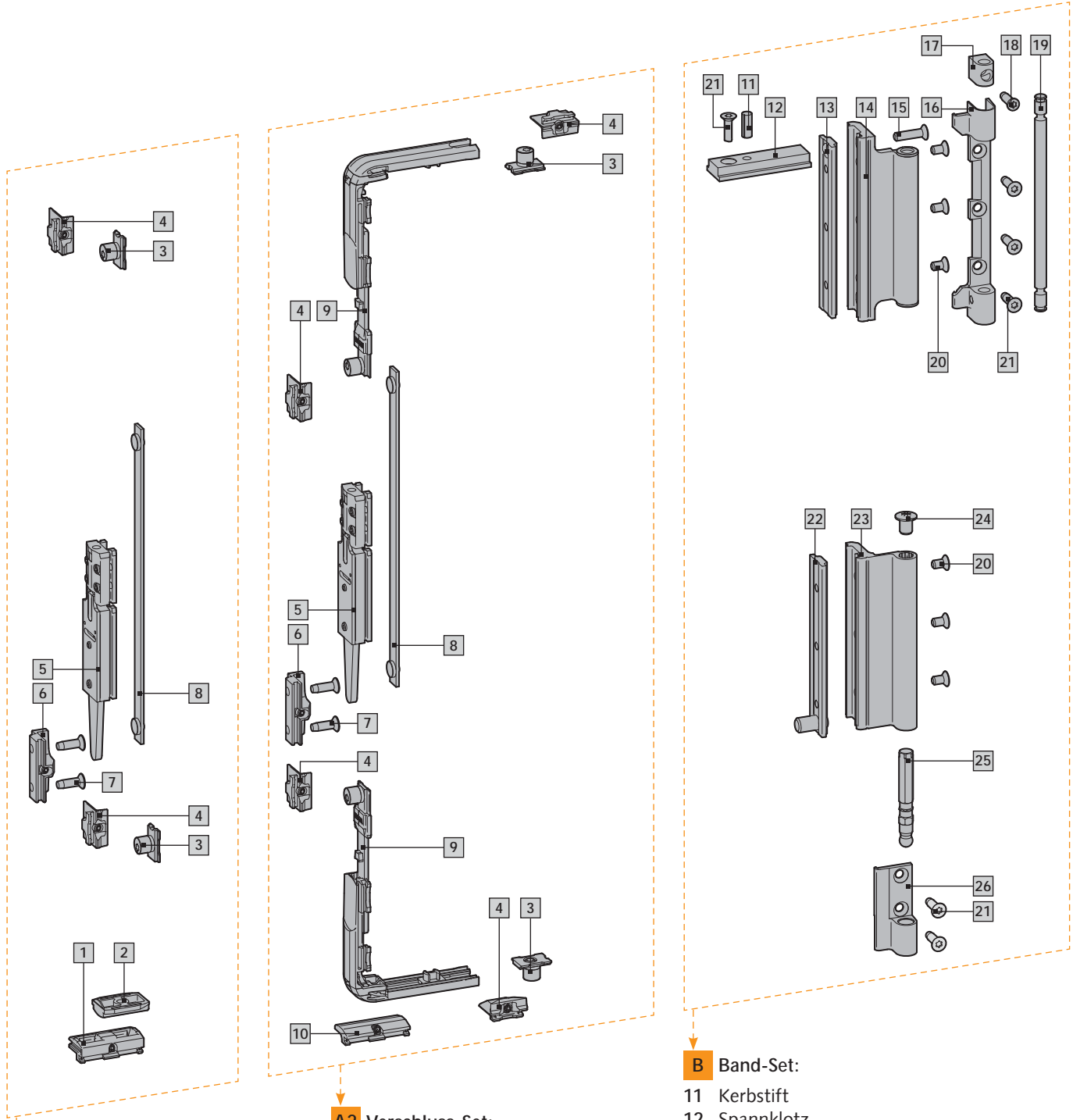
Optionales Zubehör:

- Hubbegrenzung 90° Seite 42
- Fenstergriffe.....ab Seite 48
- Einbruchhemmende Komponenten RC.....ab Seite 55
- weiteres Zubehörab Seite 40

Stulp-Verschluss Seite 38

Hinweis:
 * Der Einsatz von Mittenverriegelungen/Mittenbändern ist abhängig von der Statik des Profils und der Einbausituation. Einsatzempfehlung ab ca. 1.300mm Flügelhöhe/-breite.
 ** Bei zweigeteilter Treibstange in Verbindung mit einem Drehgetriebe, mit oder ohne waagerechter Mittenverriegelung, ist der Getriebemitnehmer teilbar immer erforderlich.

Achtung: Beachten Sie das Verhältnis von Flügelgröße zu Flügelgewicht in unserem Anwendungsdiagramm auf Seite 10.



A1 Verschluss-Set:

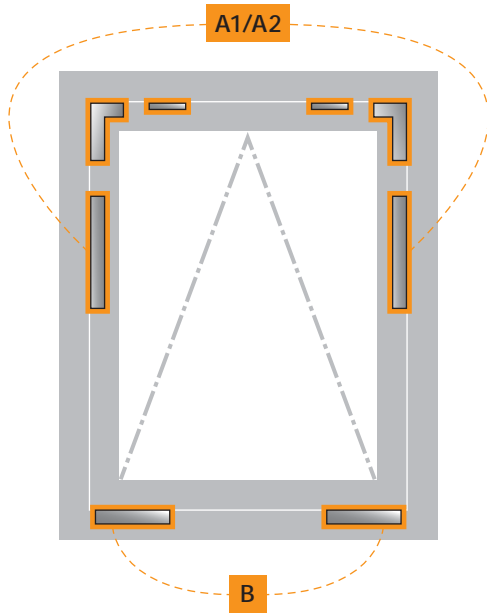
- 1 Kipplager
- 2 Auflauf Flügel
- 3 Schließzapfen steckbar
- 4 Schließwinkel
- 5 Flügelheber
- 6 Rahmenbock Flügelheber
- 7 Senkschraube M5x16
- 8 Verbindungsstange

A2 Verschluss-Set:

- 3 Schließzapfen steckbar
- 4 Schließwinkel
- 5 Flügelheber
- 6 Rahmenbock Flügelheber
- 7 Senkschraube M5x16
- 8 Verbindungsstange
- 9 Eckumlenkung ohne Fehlbedienungssperre
- 10 Auflauf Rahmen

B Band-Set:

- 11 Kerbstift
- 12 Spannklötz
- 13 Klemmleiste
- 14 Drehband
- 15 Senkschraube M5x20
- 16 Scherenlager
- 17 Gegenlager
- 18 Sonderschraube für Gegenlager (Minikopf)
- 19 Bandstift
- 20 Senkschraube M5x9, blau
- 21 Senkschraube M5x16
- 22 Klemmleiste
- 23 Eckband
- 24 Endkappe Eckband
- 25 Ecklagerstift
- 26 Ecklager



Kippbeschlag

- Euronut 15/20 mit 11,5 mm (12 mm) Falzluft
- rechts und links verwendbar
- komplett nichtrostende Materialien
- max. Flügelgewicht: 200 kg

Verstellbereich:
Schließzapfen±1 mm Andruck



A Verschluss-Set

Art.-Nr.	Ausführung	VE
10.010.0700.000	Verschluss-Set, waagerechte Bedienung <1.300 FH, A1	1
10.010.0900.000	Verschluss-Set, senkrechte Bedienung, inkl. senkrechter Mittenverriegelung, A2	1

B Band-Set

Art.-Nr.	Ausführung	VE
10.020.1300.---	Band-Set Kippbeschlag	1

Oberflächenschlüssel **Material/Oberfläche**

---.114	Al E6/C-0 silberfarbig eloxiert
---.255	Al RAL 9016 pulverbeschichtet
---.299	Al in Sonderfarbe pulverbesch.

Erforderliches Zubehör:

Einsteckgetriebe ohne Fehlbedienungsperre	Seite 42
Drehgetriebe	ab Seite 44
Getriebemitnehmer, einteilig	Seite 42
Getriebemitnehmer, teilbar**	Seite 42
Mittenverriegelung/Zusatzverriegelung*	Seite 41
Mittenband Heavy Duty*	Seite 41

Optionales Zubehör:

Hubbegrenzung 90°	Seite 42
Fehlbedienungsperre für Drehgetriebe.....	Seite 42
Fenstergriffe.....	ab Seite 48
Einbruchhemmende Komponenten RC.....	ab Seite 55
weiteres Zubehör	ab Seite 40

Hinweis:

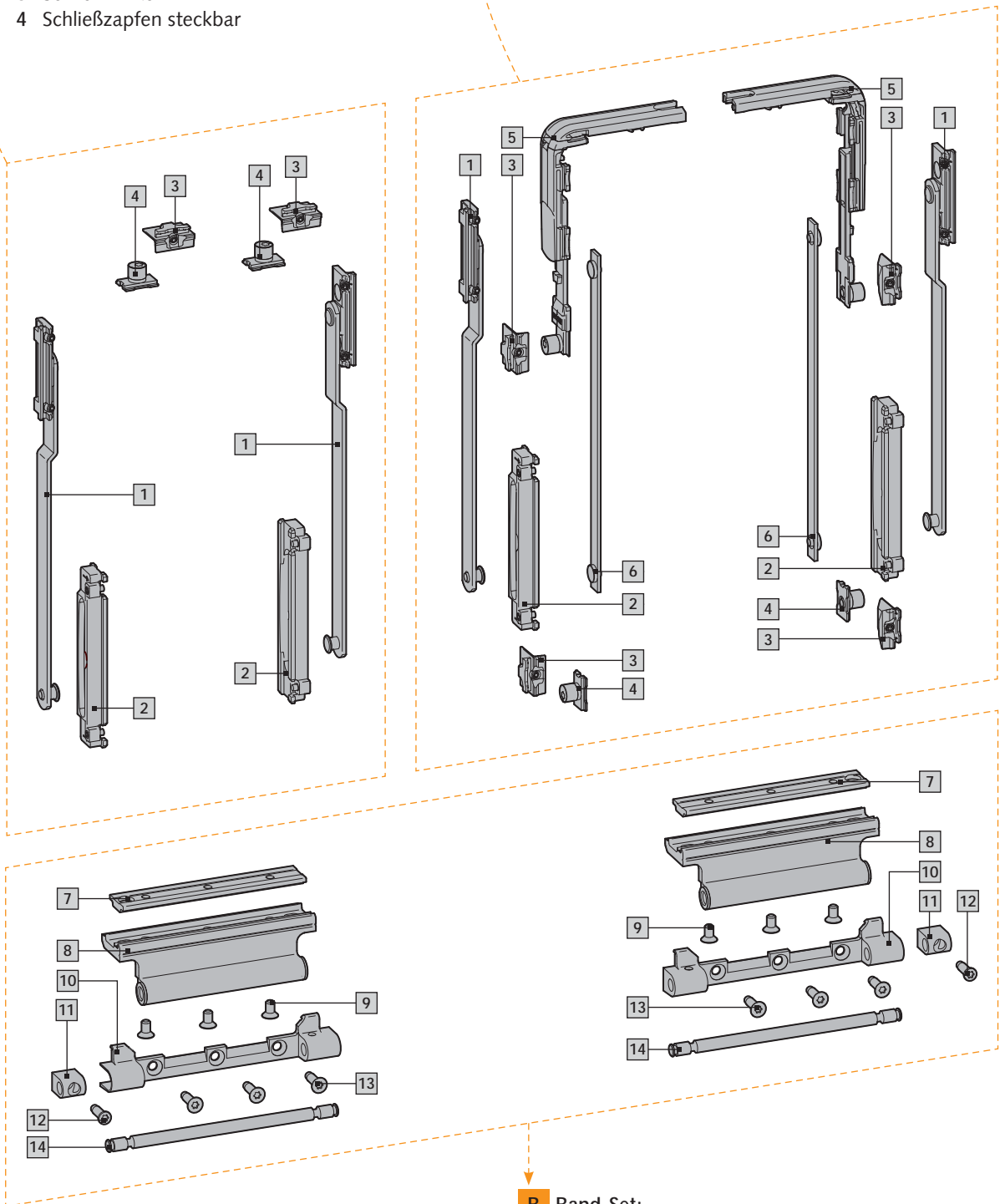
* Der Einsatz von Mittenverriegelungen/Mittenbändern ist abhängig von der Statik des Profils und der Einbausituation. Einsatzempfehlung ab ca. 1.300 mm Flügelhöhe/-breite.
 ** Bei zweigeteilter Treibstange in Verbindung mit einem Drehgetriebe, ist der Getriebemitnehmer teilbar immer erforderlich.

A1 Verschluss-Set:

- 1 Kippscherenarm
- 2 Kippscherenführung
- 3 Schließwinkel
- 4 Schließzapfen steckbar

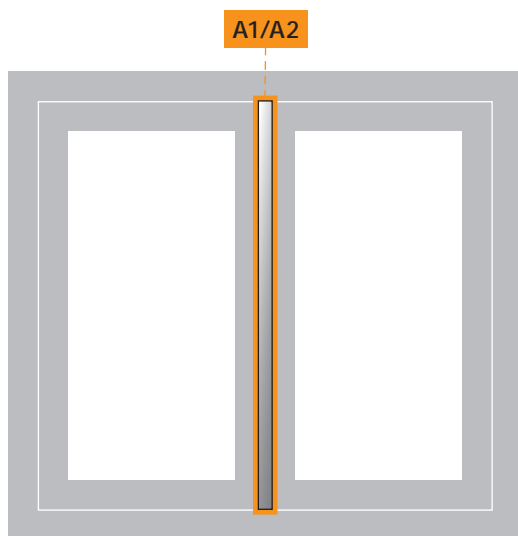
A2 Verschluss-Set:

- 1 Kippscherenarm
- 2 Kippscherenführung
- 3 Schließwinkel
- 4 Schließzapfen steckbar
- 5 Eckumlenkung ohne Fehlbedienungssperre
- 6 Verbindungsstange



B Band-Set:

- 7 Klemmleiste
- 8 Drehband
- 9 Senkschrauben M5x9, blau
- 10 Scherenlager
- 11 Gegenlager
- 12 Sonderschraube für Gegenlager (Minikopf)
- 13 Senkschraube M5x16
- 14 Bandstift



Stulp-Verschluss

- Euronut 15/20 mit 11,5 mm (12 mm) Falzluft
- rechts und links verwendbar
- komplett nichtrostende Materialien

Verstellbereich:
Verschlussbock.....±1 mm Andruck

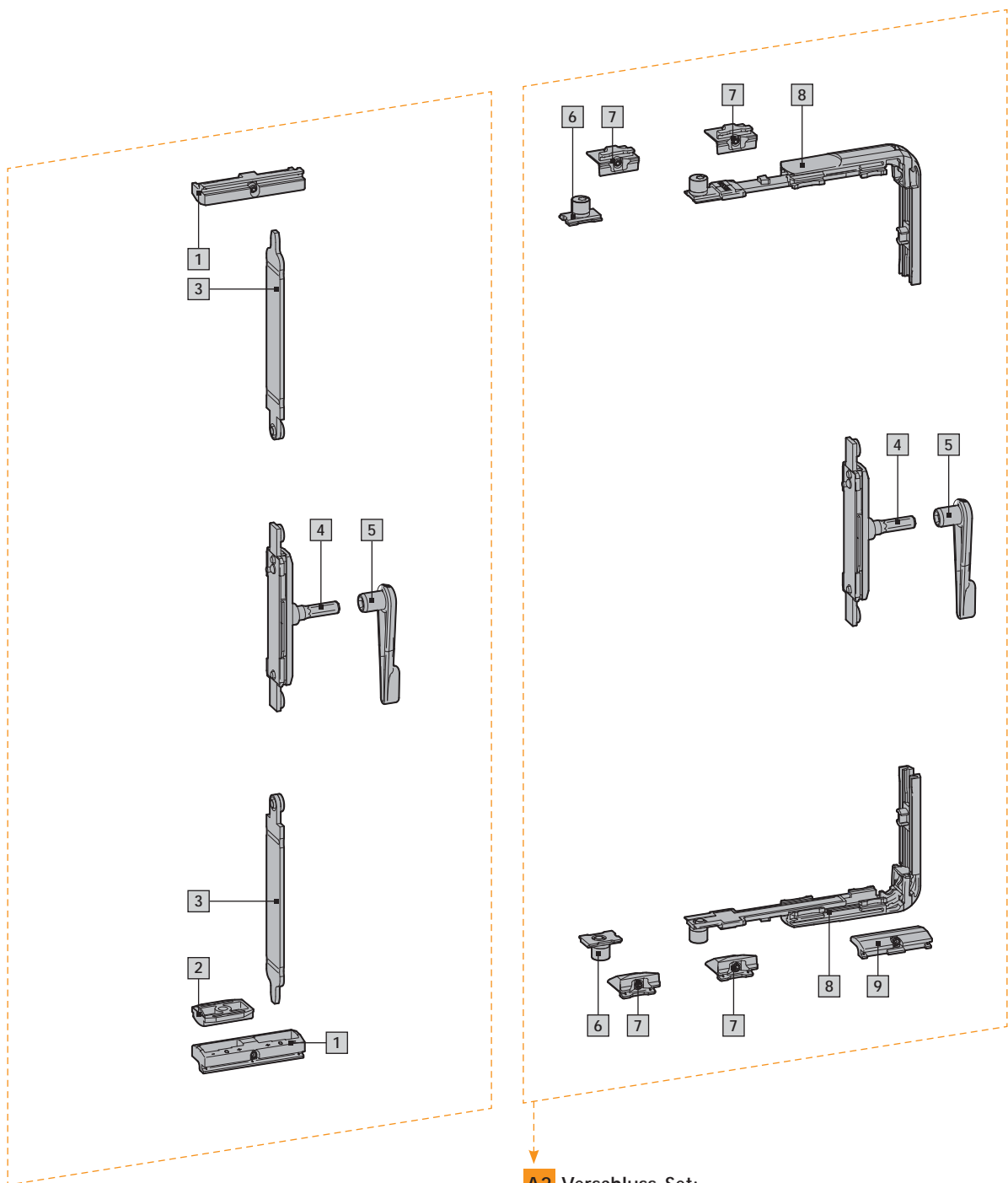


A Verschluss-Set

Art.-Nr.	Ausführung	VE
10.010.1000.000	Verschluss-Set Stulp, A1, < 1.300mm Flügelbreite	1
10.010.2000.000	Verschluss-Set Stulp inkl. waagerechter Mittenverriegelung, A2, >1.300mm Flügelbreite*	1

Bandseiten siehe:
 Band-Set B1 + B2, Standard Drehbeschlag Seite 18
 Band-Set B, Style 180° Drehbeschlag Seite 26
 Band-Set B, Heavy Duty Drehbeschlag Seite 34
 weiteres Zubehör ab Seite 40

Hinweis:
 * Verschluss-Set A2 ab ca. 1.300mm Flügelhöhe/-breite.

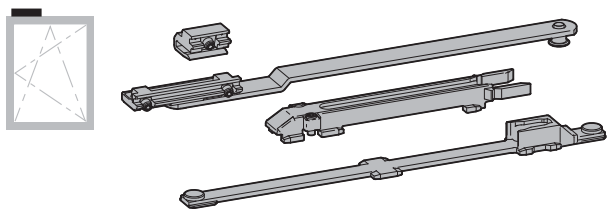


A1 Verschluss-Set:

- 1 Verschlussbock
- 2 Auflauf Flügel
- 3 Stulp-Verschlussriegel
- 4 Stulpgetriebe
- 5 Bedienhebel Stulpgetriebe

A2 Verschluss-Set:

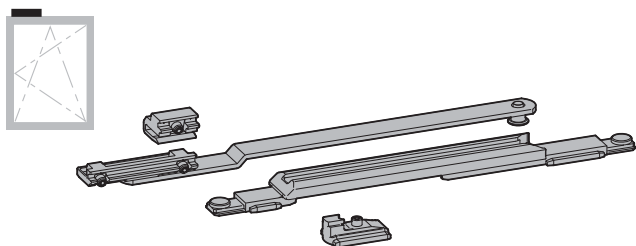
- 4 Stulpgetriebe
- 5 Bedienhebel Stulpgetriebe
- 6 Schließzapfen steckbar
- 7 Schließwinkel
- 8 Eckumlenkung ohne Fehlbedienungsperre
- 9 Auflauf Rahmen



Zweitschere Dreh-Kipp

- erforderlich ab 1.300mm Flügelbreite bei Dreh-Kipp-Beschlägen Standard und Style 180°
- erforderlich ab 1.100mm Flügelbreite bei Dreh-Kipp-Beschlägen Heavy Duty

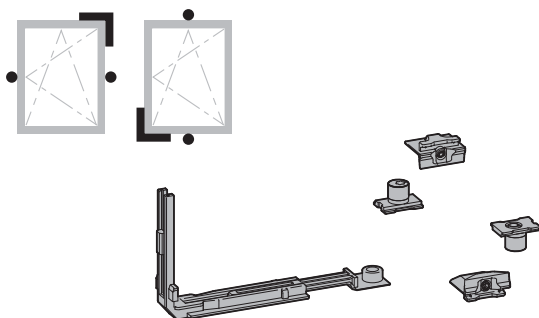
Art.-Nr.	Material/Oberfläche
10.030.1100.701	GD-Zn



Zweitschere Kipp-Dreh

- erforderlich ab 1.300mm Flügelbreite bei Kipp-Dreh-Beschlägen Standard und Style 180°
- erforderlich ab 1.100mm Flügelbreite bei Kipp-Dreh-Beschlägen Heavy Duty

Art.-Nr.	Material/Oberfläche
10.030.1200.701	GD-Zn



Eckumlenkung und Mittenverriegelung

- für Standard, Style und Heavy Duty
- Einsatzempfehlung ab 1.300mm Flügelbreite/-höhe
- Andruckverstellung ±1mm über Schließzapfen möglich

Set besteht aus:

- Eckumlenkung Mittenverriegelung, 1x
- Schließwinkel komplett, 2x
- Schließzapfen, steckbar komplett, 2x

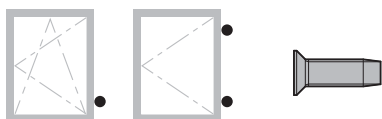
Art.-Nr.	Material/Oberfläche
10.040.0500.701	GD-Zn



Sonderschraube >100 kg

- für Dreh-Kipp-, Kipp-Dreh- und Drehbeschlag Standard mit verstellbarem Drehflügelband
- für Scherenlager

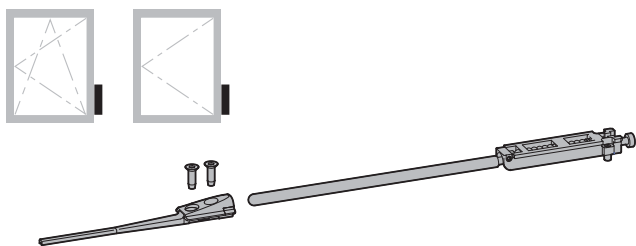
Art.-Nr.	Material/Oberfläche	VE
10.040.0101.405	Edelstahl V2A blank	10



Sonder-Senkschraube

- für Ecklager Standard >130kg
- für Drehlager Standard >100kg

Art.-Nr.	Material/Oberfläche	VE
10.040.0201.405	Edelstahl V2A blank	10




Lastabtragung >130 kg

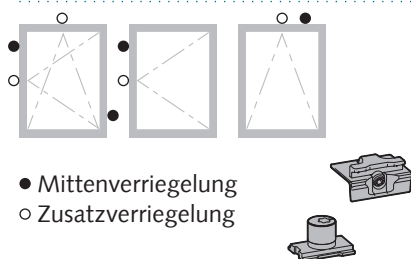
- für Dreh-Kipp-, Kipp-Dreh- und Drehbeschlag Style 180° (Öffnungswinkel max. 90°)

Art.-Nr.	Material/Oberfläche
10.040.0300.701	GD-Zn

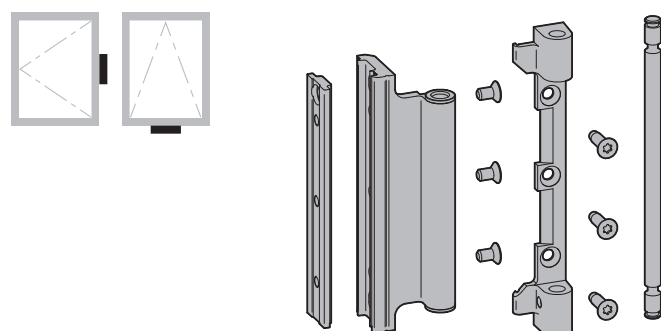
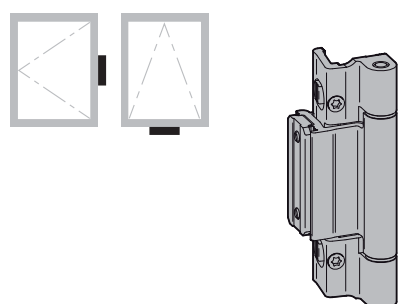
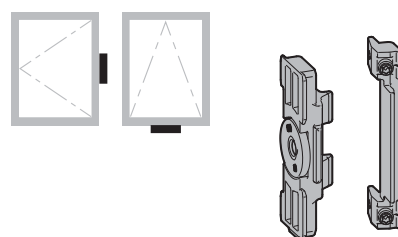
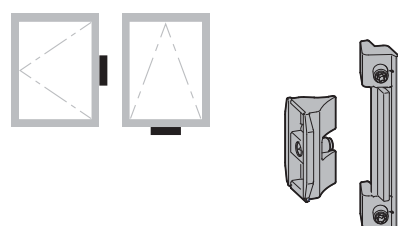
Hinweis:

 Bei Einsatz der Lastabtragung ist ein Öffnungsbegrenzer erforderlich!.

Für Einbaulage der Lastabtragung siehe Seite 62.



- Mittenverriegelung
- Zusatzverriegelung



Mittenverriegelung/Zusatzverriegelung*

- Mittenverriegelung für alle Öffnungsarten
- für Standard, Style 180° und Heavy Duty
- Andruckverstellung ± 1 mm über Schließzapfen möglich

Set besteht aus:

- Schließwinkel, 1x
- Schließzapfen steckbar, 1x

Art.-Nr.	Material/Oberfläche
10.040.1600.701	GD-Zn

Verdeckte Mittenverriegelung Standard*

- Mittenverriegelung für Dreh- oder Kippflügel
- erforderlich bei verstellbarer Bandseite

Set besteht aus:

- Rahmenbock, 1x
- Flügelbock, 1x

Art.-Nr.	Material/Oberfläche
10.040.1800.701	GD-Zn

Verdeckte Mittenverriegelung Style 180°*

- Mittenverriegelung, verstellbar, für Dreh- oder Kippflügel

Set besteht aus:

- Rahmenbock, 1x
- Flügelbock, 1x

Art.-Nr.	Material/Oberfläche
10.040.2200.701	GD-Zn

Drehlager/Mittenband Standard*

- als Mittenband für Dreh- oder Kippflügel
- nicht bei verstellbarer Bandseite einsetzbar

Art.-Nr.	Klemmleiste	Material/Oberfläche
10.040.0600.114	KL1	Al E6/C-0 silberf. elox.
10.040.0600.255	KL1	Al RAL 9016 pulverbesch.
10.040.0600.299	KL1	Al in Sonderfarbe pulverbesch.
10.040.0700.114	KL2	Al E6/C-0 silberf. elox.
10.040.0700.255	KL2	Al RAL 9016 pulverbesch.
10.040.0700.299	KL2	Al in Sonderfarbe pulverbesch.

Mittenband Heavy Duty*

- Mittenband für Dreh- oder Kippflügel

Art.-Nr.	Material/Oberfläche
10.040.1000.114	Al E6/C-0 silberf. elox.
10.040.1000.255	Al RAL 9016 pulverbesch.
10.040.1000.299	Al in Sonderfarbe pulverbesch.

*Der Einsatz von Mittenverriegelungen/Mittenbändern ist abhängig von der Statik des Profils und der Einbausituation. Einsatzempfehlung ab 1.300 mm Flügelbreite/-höhe.



Einsteckgetriebe mit Fehlbedienungsperre

- für Drehkipp-, Kippdreh-, Dreh-, und Kippbeschläge
- für Standard, Style 180° und Heavy Duty
- max. Drehmoment 10Nm gemäß RAL
- 38mm Hub

Art.-Nr.	Material/Oberfläche
10.040.2600.701	GD-Zn



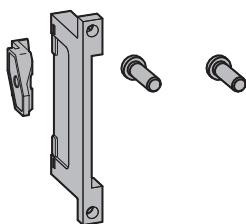
Einsteckgetriebe ohne Fehlbedienungsperre

- für Drehkipp-, Kippdreh-, Dreh-, und Kippbeschläge
- für Standard, Style 180° und Heavy Duty
- max. Drehmoment 10Nm gemäß RAL
- 38mm Hub

Art.-Nr.	Material/Oberfläche
10.040.3000.701	GD-Zn

Hinweis:

Bei Einsatz in Dreh-Kipp- bzw. Kipp-Dreh-Beschlägen muss die Fehlbedienungsperre im Verschluss-Set vorhanden sein.



Fehlbedienungsperre für Drehgetriebe

- auf Anfrage, bitte Profilerie angeben
- mit klemmbarem, rahmenseitigen Anschlag

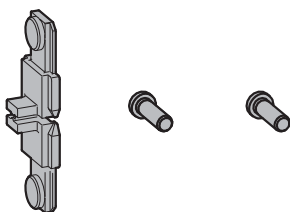
Art.-Nr.	Material/Oberfläche
10.345.----.710	GD-Zn



Getriebemitnehmer, einteilig

- für alle Beschlagarten mit Drehgetriebe
- inklusive 2 Linsenkopfschrauben für Drehgetriebe

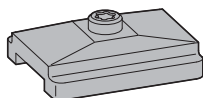
Art.-Nr.	Material/Oberfläche
10.040.4000.701	GD-Zn



Getriebemitnehmer, teilbar

- für alle Beschlagarten mit Drehgetriebe
- erforderlich bei Verwendung einer zweiten, unteren Eckumlenkung an der Griffseite
- inklusive 2 Linsenkopfschrauben für Drehgetriebe

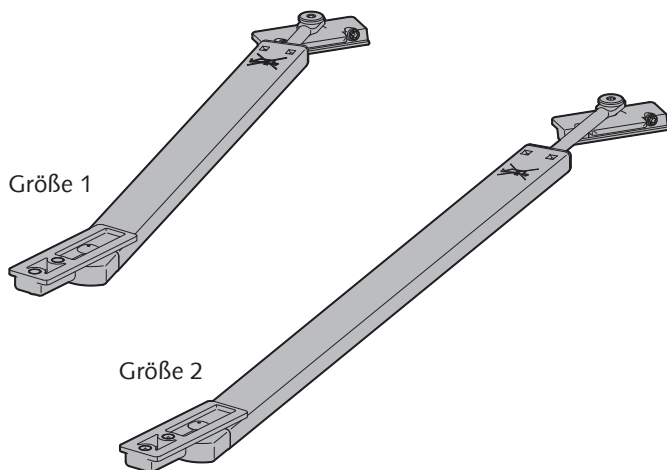
Art.-Nr.	Material/Oberfläche
10.040.4400.701	GD-Zn



Hubbegrenzung 90°

- für Dreh- oder Kippbeschlag
- für Standard, Style 180° und Heavy Duty
- Begrenzt den Hub und stoppt den Griff bei 90°-Drehung.
- inklusive Befestigungsschraube

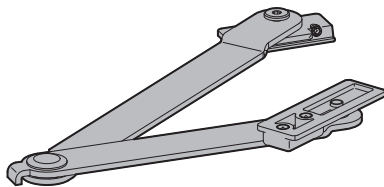
Art.-Nr.	Material/Oberfläche
10.040.4800.701	GD-Zn



Öffnungsbegrenzer, kraftabsorbierend Standard / Heavy Duty

- Öffnungswinkel 90°
- für Standard und Heavy Duty
- Entlastung der Bandteile durch kraftabsorbierende Wirkung in der Öffnungsstellung (Endlage)
- vermindert selbstständige Bewegung des Flügels
- nichtrostende Materialien: Gehäuse Aluminium E6/C-0 eloxiert, Kolbenstange aus Edelstahl
- wartungsfrei
- rechts und links verwendbar
- Rahmen- und Flügelbock klemmbar

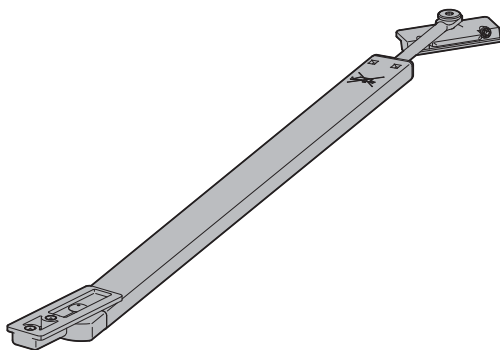
Art.-Nr.	Größe	Flügelbreite	Material/Oberfläche
10.041.0100.114	1	460- 999	Al E6/C-0 silberf. elox.
10.041.0400.114	2	1.000-1.700	Al E6/C-0 silberf. elox.



Anschlagbegrenzer Style 180°

- Öffnungswinkel 90°
- nichtrostende Materialien
- rechts und links verwendbar
- Rahmen- und Flügelbock klemmbar

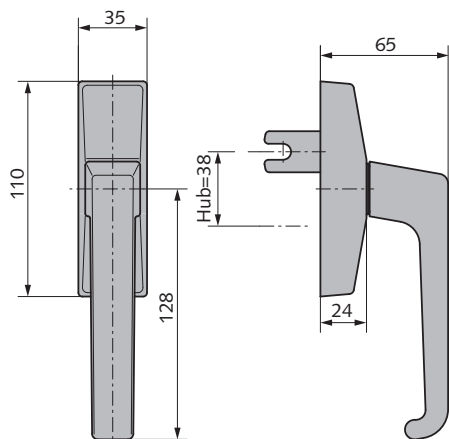
Art.-Nr.	Flügelbreite	Material/Oberfläche
10.041.5000.405	410- 699	Edelstahl V2A blank



Öffnungsbegrenzer, kraftabsorbierend Style 180°

- Öffnungswinkel 90°
- nichtrostende Materialien
- rechts und links verwendbar
- Rahmen- und Flügelbock klemmbar

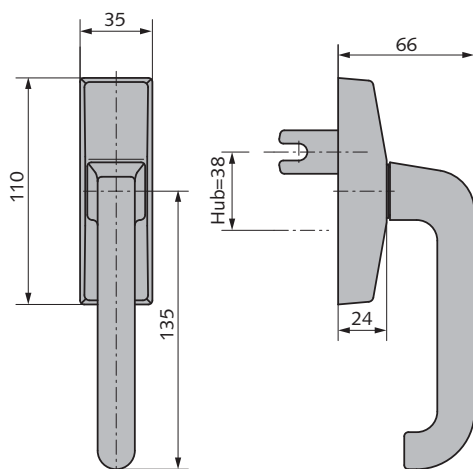
Art.-Nr.	Flügelbreite	Material/Oberfläche
10.041.5400.114	700-1.600	Al E6/C-0 silberf. elox.



Drehgetriebe, Griff eckig

- rechts, links verwendbar
- 24 mm Gabelvorstand
- max. Drehmoment 10Nm gemäß RAL

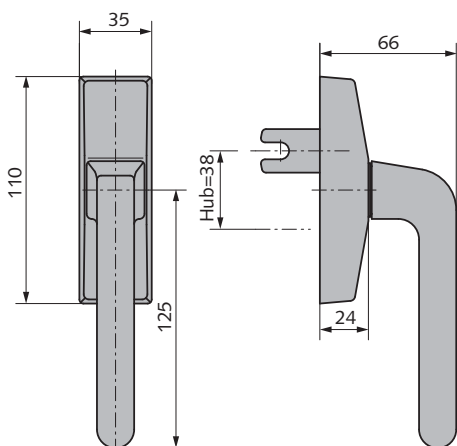
Art.-Nr.	Material/Oberfläche
10.180.0024.112	Al E4/C-0 silberf. elox.
10.180.0024.255	Al RAL 9016 pulverbesch.
10.180.0024.299	Al in Sonderfarbe pulverbesch.



Drehgetriebe, Griff rund, abgebogen

- rechts, links verwendbar
- 24 mm Gabelvorstand
- max. Drehmoment 10Nm gemäß RAL

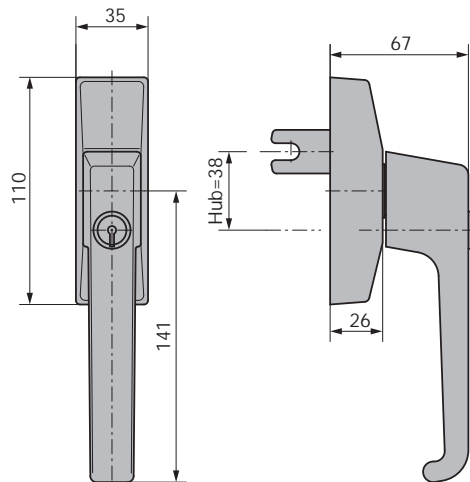
Art.-Nr.	Material/Oberfläche
10.181.0024.112	Al E4/C-0 silberf. elox.
10.181.0024.255	Al RAL 9016 pulverbesch.
10.181.0024.299	Al in Sonderfarbe pulverbesch.



Drehgetriebe, Griff rund, gerade

- rechts, links verwendbar
- 24 mm Gabelvorstand
- max. Drehmoment 10Nm gemäß RAL

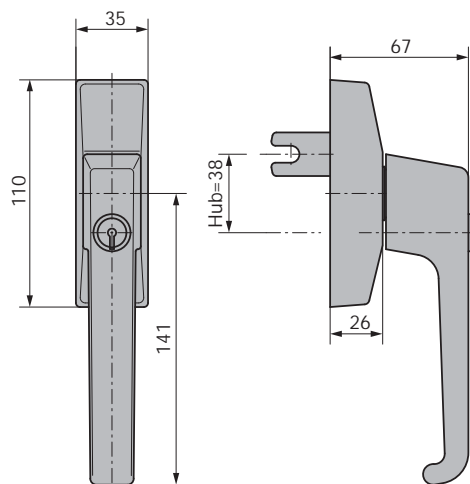
Art.-Nr.	Material/Oberfläche
10.182.0024.112	Al E4/C-0 silberf. elox.
10.182.0024.255	Al RAL 9016 pulverbesch.
10.182.0024.299	Al in Sonderfarbe pulverbesch.



Drehgetriebe, abschließbar

- gleichschließend, Schlüssel 2x
- rechts, links verwendbar
- 24 mm Gabelvorstand
- max. Drehmoment 10Nm gemäß RAL

Art.-Nr.	Material/Oberfläche
10.190.0024.112	Al E4/C-0 silberf. elox.
10.190.0024.255	Al RAL 9016 pulverbesch.
10.190.0024.299	Al in Sonderfarbe pulverbesch.

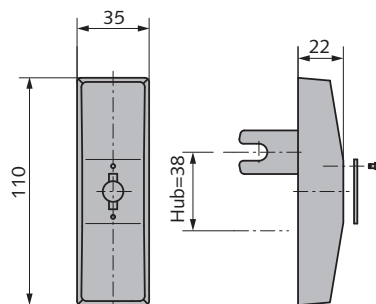


Drehgetriebe, abschließbar, RC2



- gleichschließend, Schlüssel 2x
- mit Aushebelschutz
- RC2 geprüft nach EN 1627
- rechts, links verwendbar
- 24 mm Gabelvorstand
- max. Drehmoment 10Nm gemäß RAL

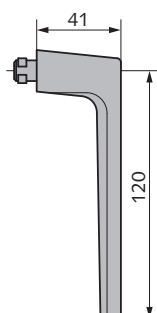
Art.-Nr.	Material/Oberfläche
10.190.1024.112	Al E4/C-0 silberf. elox.
10.190.1024.255	Al RAL 9016 pulverbesch.
10.190.1024.299	Al in Sonderfarbe pulverbesch.



Steckschlüsselgetriebe

- rechts, links verwendbar
- 24 mm Gabelvorstand
- max. Drehmoment 10Nm gemäß RAL

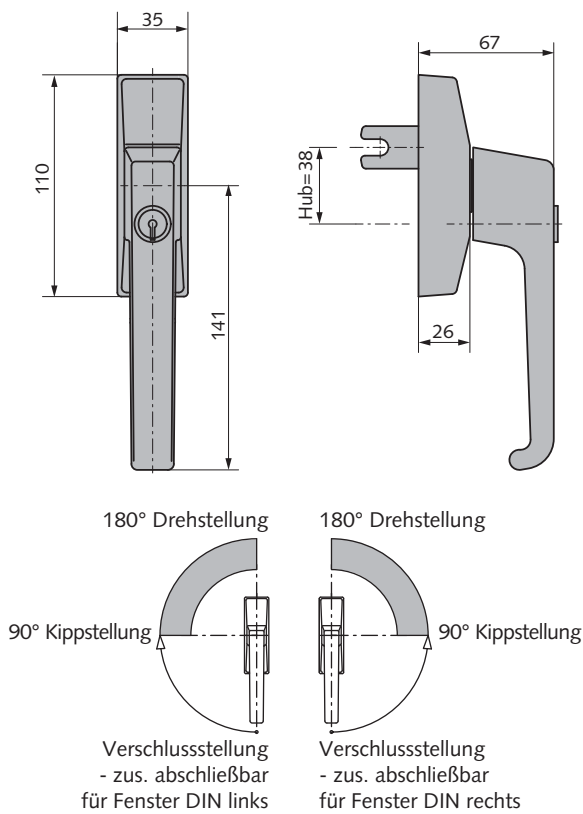
Art.-Nr.	Material/Oberfläche
10.191.0024.112	Al E4/C-0 silberf. elox.
10.191.0024.255	Al RAL 9016 pulverbesch.
10.191.0024.299	Al in Sonderfarbe pulverbesch.



Steckschlüssel

- für Steckschlüsselgetriebe

Art.-Nr.	Material/Oberfläche
10.192.0000.112	Al E4/C-0 silberf. elox.
10.192.0000.255	Al RAL 9016 pulverbesch.
10.192.0000.299	Al in Sonderfarbe pulverbesch.



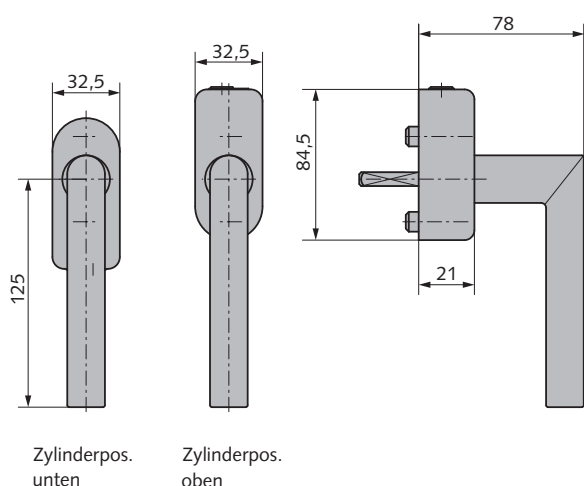
Drehgetriebe Kipp-Dreh, abschließbar

- gleichschließend, Schlüssel 2x
- 24 mm Gabelvorstand
- max. Drehmoment 10Nm gemäß RAL

Art.-Nr.	Richtung	Material/Oberfläche
10.226.0024.255	DIN rechts	Al RAL 9016 pulverbesch.
10.227.0024.255	DIN links	Al RAL 9016 pulverbesch.

Funktion:

-
- Schließstellung 1: nicht verriegelt**
Der Griff kann um 180° gedreht werden. Kipp- und Drehstellung möglich.
 - Schließstellung 2: Drehstellung gesperrt**
Der Zylinder wird ohne Schlüssel halb eingedrückt; der Griff ist nur um 90° drehbar. Nur Kippstellung möglich.
 - Schließstellung 3: komplett verriegelt**
Nur mit Schlüssel möglich.



FSB-Fenstergriff Kipp-Dreh Modell 34 1076

- abschließbar
- gleichschließend, Schlüssel 2x
- mit 7 mm Stift, 24 mm vorstehend

Art.-Nr.	Richtung	Zylinder	Material/Oberfläche
10.230.2400.113	DIN rechts	oben	Al E5/C-0 silberf. elox.
10.230.2400.426	DIN rechts	oben	V2A matt gebürstet
10.230.2401.113	DIN rechts	unten	Al E5/C-0 silberf. elox.
10.230.2401.426	DIN rechts	unten	V2A matt gebürstet
10.231.2400.113	DIN links	oben	Al E5/C-0 silberf. elox.
10.231.2400.426	DIN links	oben	V2A matt gebürstet
10.231.2401.113	DIN links	unten	Al E5/C-0 silberf. elox.
10.231.2401.426	DIN links	unten	V2A matt gebürstet

Achtung:

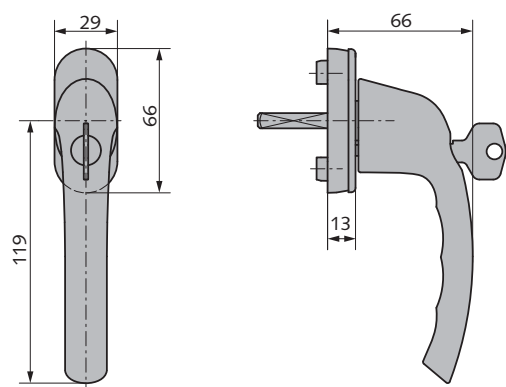
Die Angaben der Zylinderposition und der DIN-Richtung der Fenster ist erforderlich.

Funktion:

- Zylinder ausgeschossen: nicht verriegelt
Der Griff kann von 0° – 180° gedreht werden.
Kipp und Drehstellung möglich.
- Zylinder in Kipp- oder Verschlussstellung eingeschlossen:
Drehstellung gesperrt.
Der Griff ist nur von 0° – 90° drehbar.
Nur Kippstellung möglich.
- Zylinder in Drehstellung eingeschlossen:
Der Griff ist nur mit dem Schlüssel wieder zu lösen.
Der Griff kann in jeder Stellung ohne Schlüssel verriegelt werden.

Hinweis:

Das Griffteil ist gegen andere FSB-Modelle austauschbar.



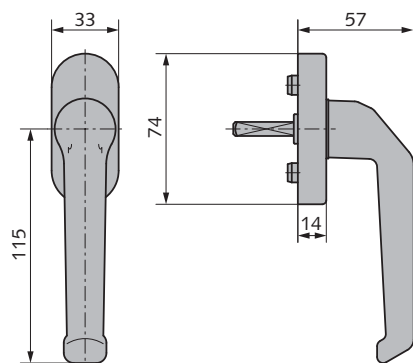
Hoppe-Fenstergriff Kipp-Dreh Modell Tokyo

- abschließbar
- gleichschließend, Schlüssel 1x
- mit 7 mm Stift, 24 mm vorstehend

Art.-Nr.	Material/Oberfläche
10.235.0024.114	Al E6/C-0 silberf. elox.
10.235.0024.255	Al RAL 9016 pulverbesch.

Funktion:

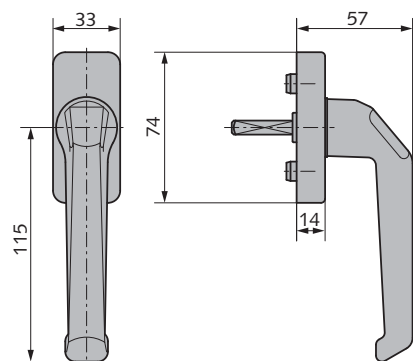
- Der Griff ist mit einem Freilauf zwischen der Verschluss und Kippstellung ausgestattet.
- Eine Entriegelung des Zylinders ist nicht notwendig.
- Ein Weiterschalten von der Kipp in die Drehstellung ist nur nach Entriegelung des Schließzylinders möglich.



WSS-Fenstergriff Modell 100

- ovale Rosette
- mit 7 mm Stift, 24 mm vorstehend

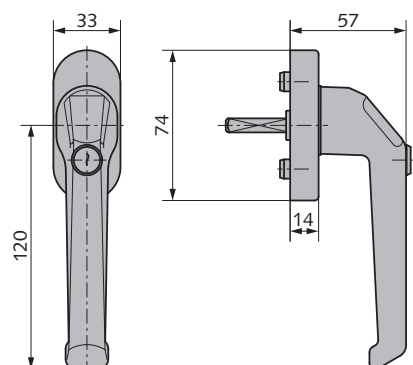
Art.-Nr.	Material/Oberfläche
10.445.0024.112	Al E4/C-0 silberf. elox.
10.445.0024.255	Al RAL 9016 pulverbesch.
10.445.0024.426	V2A matt gebürstet



WSS-Fenstergriff Modell 100

- rechteckige Rosette
- mit 7 mm Stift, 24 mm vorstehend

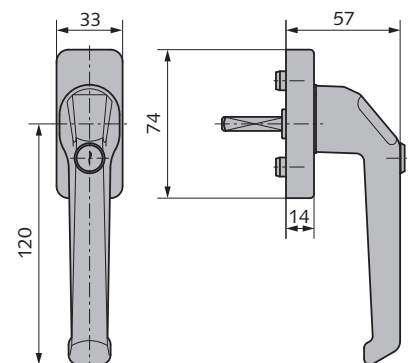
Art.-Nr.	Material/Oberfläche
10.446.0024.112	Al E4/C-0 silberf. elox.
10.446.0024.255	Al RAL 9016 pulverbesch.
10.446.0024.426	V2A matt gebürstet



WSS-Fenstergriff Modell 100, abschließbar

- gleichschließend, Schlüssel 1x
- ovale Rosette
- mit 7 mm Stift, 24 mm vorstehend

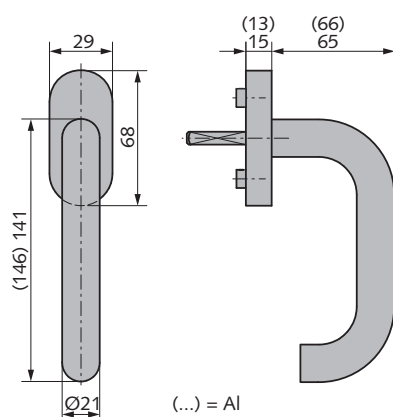
Art.-Nr.	Material/Oberfläche
10.447.0024.112	Al E4/C-0 silberf. elox.
10.447.0024.255	Al RAL 9016 pulverbesch.
10.447.0024.426	V2A matt gebürstet



WSS-Fenstergriff Modell 100, abschließbar

- gleichschließend, Schlüssel 1x
- rechteckige Rosette
- mit 7 mm Stift, 24 mm vorstehend

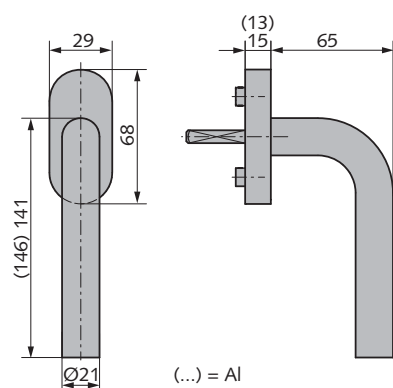
Art.-Nr.	Material/Oberfläche
10.448.0024.112	Al E4/C-0 silberf. elox.
10.448.0024.255	Al RAL 9016 pulverbesch.
10.448.0024.426	V2A matt gebürstet



WSS-Fenstergriff Modell 108

- U-Form gebogen
- mit 7 mm Stift, 24 mm vorstehend

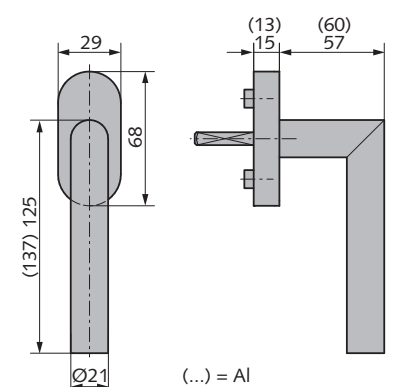
Art.-Nr.	Material/Oberfläche
10.460.0024.112	Al E4/C-0 silberf. elox.
10.460.0024.426	V2A matt gebürstet



WSS-Fenstergriff Modell 109

- L-Form gebogen
- mit 7 mm Stift, 24 mm vorstehend

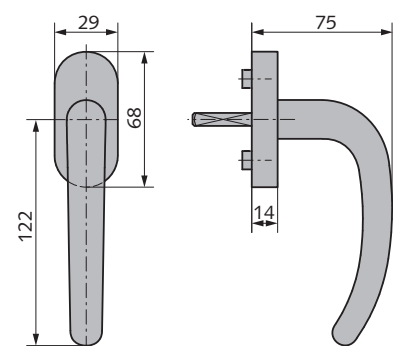
Art.-Nr.	Material/Oberfläche
10.461.0024.112	Al E4/C-0 silberf. elox.
10.461.0024.426	V2A matt gebürstet



WSS-Fenstergriff Modell 110

- L-Form auf Gehrung
- mit 7 mm Stift, 24 mm vorstehend

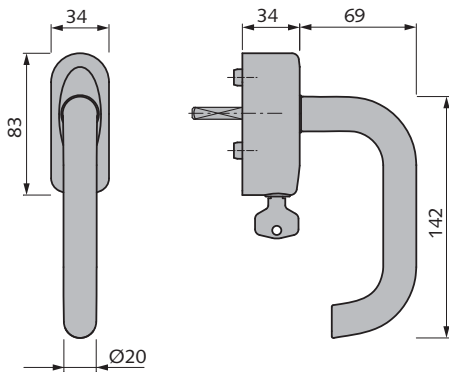
Art.-Nr.	Material/Oberfläche
10.462.0024.112	Al E4/C-0 silberf. elox.
10.462.0024.426	V2A matt gebürstet



WSS-Fenstergriff Modell 116

- Säbelform
- mit 7 mm Stift, 24 mm vorstehend

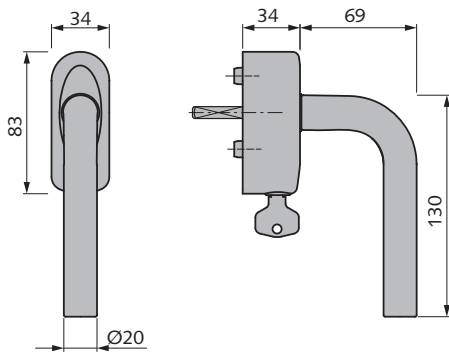
Art.-Nr.	Material/Oberfläche
10.463.0024.426	V2A matt gebürstet



WSS-Fenstergriff Modell 108, abschließbar

- gleichschließend, Schlüssel 1x
- U-Form gebogen
- mit 7 mm Stift, 24 mm vorstehend
- Dreh-Kipp-Ausführung nach DIN EN 1627 ff., geeignet für Einbruchhemmung

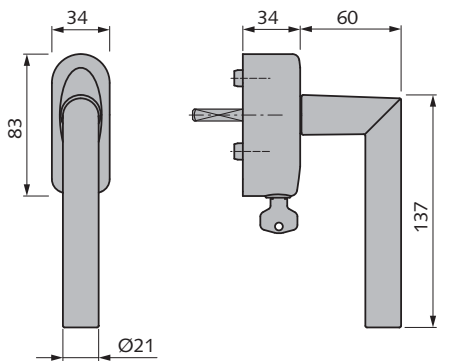
Art.-Nr.	Ausführung	Material/Oberfläche
10.465.0024.112	Dreh-Kipp	Al E4/C-0 silberf. elox.
10.465.0024.426	Dreh-Kipp	V2A matt gebürstet
10.465.1024.112	Kipp-Dreh	Al E4/C-0 silberf. elox.
10.465.1024.426	Kipp-Dreh	V2A matt gebürstet



WSS-Fenstergriff Modell 109, abschließbar

- gleichschließend, Schlüssel 1x
- L-Form gebogen
- mit 7 mm Stift, 24 mm vorstehend
- DIN EN 1627 ff., geeignet für Einbruchhemmung

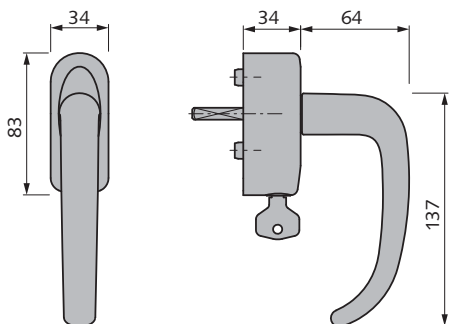
Art.-Nr.	Material/Oberfläche
10.466.0024.112	Al E4/C-0 silberf. elox.
10.466.0024.426	V2A matt gebürstet



WSS-Fenstergriff Modell 110, abschließbar

- gleichschließend, Schlüssel 1x
- L-Form auf Gehung
- mit 7 mm Stift, 24 mm vorstehend
- Dreh-Kipp-Ausführung nach DIN EN 1627 ff., geeignet für Einbruchhemmung

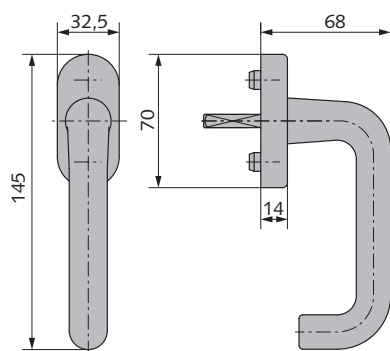
Art.-Nr.	Ausführung	Material/Oberfläche
10.467.0024.112	Dreh-Kipp	Al E4/C-0 silberf. elox.
10.467.0024.426	Dreh-Kipp	V2A matt gebürstet
10.467.1024.112	Kipp-Dreh	Al E4/C-0 silberf. elox.
10.467.1024.426	Kipp-Dreh	V2A matt gebürstet



WSS-Fenstergriff Modell 116, abschließbar

- gleichschließend, Schlüssel 1x
- Säbelform
- mit 7 mm Stift, 24 mm vorstehend
- DIN EN 1627 ff., geeignet für Einbruchhemmung

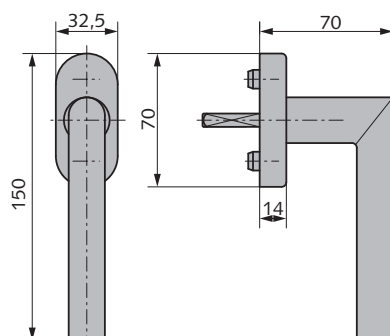
Art.-Nr.	Material/Oberfläche
10.468.0024.112	Al E4/C-0 silberf. elox.
10.468.0024.426	V2A matt gebürstet



FSB-Fenstergriff Modell 34 1070

- U-Form gebogen
- mit 7 mm Stift, 24 mm vorstehend

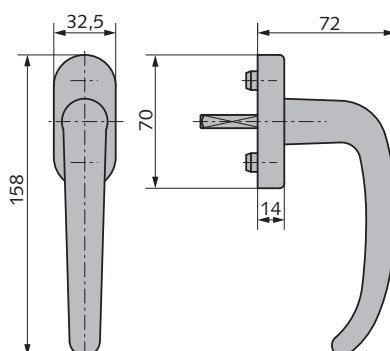
Art.-Nr.	Material/Oberfläche
10.471.0024.113	Al E5/C-0 silberf. elox.
10.471.0024.426	V2A matt gebürstet



FSB-Fenstergriff Modell 34 1076

- L-Form auf Gehrung
- mit 7 mm Stift, 24 mm vorstehend

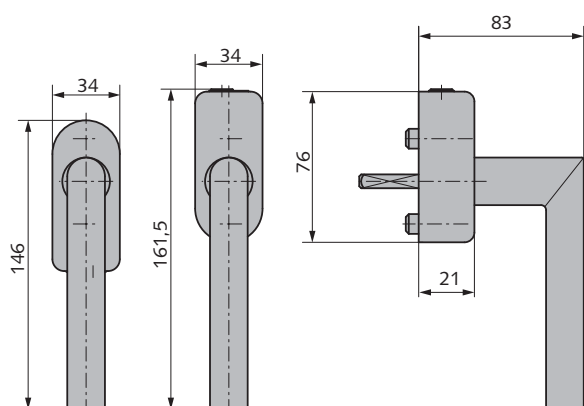
Art.-Nr.	Material/Oberfläche
10.472.0024.113	Al E5/C-0 silberf. elox.
10.472.0024.426	V2A matt gebürstet



FSB-Fenstergriff Modell 34 1023

- Säbelform
- mit 7 mm Stift, 24 mm vorstehend

Art.-Nr.	Material/Oberfläche
10.470.0024.113	Al E5/C-0 silberf. elox.
10.470.0024.426	V2A matt gebürstet



Zylinderpos.
unten

Zylinderpos.
oben

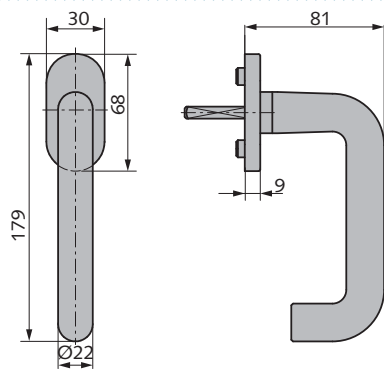
FSB-Fenstergriff Modell 34 1076, abschließbar

- gleichschließend, Schlüssel 2x
- L-Form auf Gehrung
- mit 7 mm Stift, 24 mm vorstehend
- DIN EN 1627 ff., geeignet für Einbruchhemmung

Art.-Nr.	Material/Oberfläche
10.474.0024.113	Al E5/C-0 silberf. elox.
10.474.0024.426	V2A matt gebürstet

Hinweis:

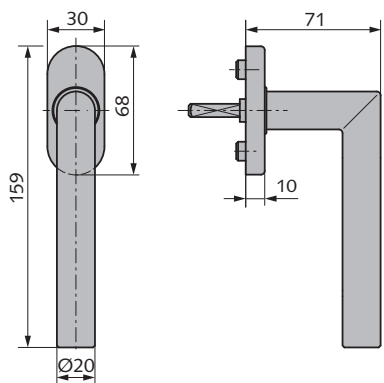
Weitere FSB-Griffmodelle, abschließbar, auf Anfrage.



OGRO-Fenstergriff Modell FE 4100

- U-Form gebogen
- mit 7 mm Stift, 20-40 mm variabel

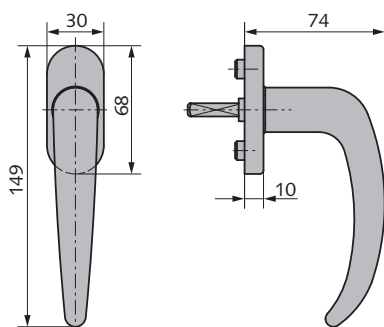
Art.-Nr.	Material/Oberfläche
10.479.0000.112	Al E4/C-0 silberf. elox.
10.479.0000.426	V2A matt gebürstet



OGRO-Fenstergriff Modell FE 4906

- L-Form auf Gehrung
- mit 7 mm Stift, 20-40 mm variabel

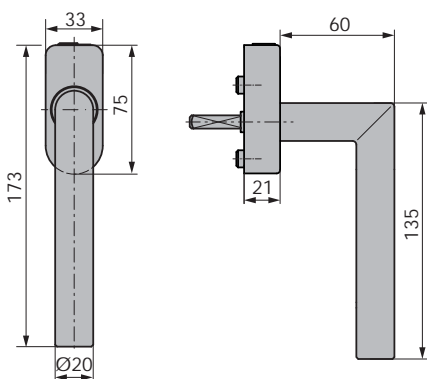
Art.-Nr.	Material/Oberfläche
10.481.0000.112	Al E4/C-0 silberf. elox.
10.481.0000.426	V2A matt gebürstet



OGRO-Fenstergriff Modell FE 4998

- Säbelform
- mit 7 mm Stift, 20-40 mm variabel

Art.-Nr.	Material/Oberfläche
10.482.0000.112	Al E4/C-0 silberf. elox.
10.482.0000.426	V2A matt gebürstet

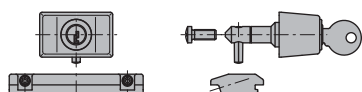


OGRO-Fenstergriff Modell FE 4906, abschließbar

- mit Sicherungsmodul SI 4099
- gleichschließend, Schlüssel 2x
- L-Form auf Gehrung
- mit 7 mm Stift, 20-40 mm variabel
- Einbruchhemmung nach DIN V EN V 1627:1999-04

Art.-Nr.	Material/Oberfläche
10.484.0000.112	Al E4/C-0 silberf. elox.
10.484.0000.426	V2A matt gebürstet

Hinweis:
Weitere OGRO-Griffmodelle, abschließbar, auf Anfrage.



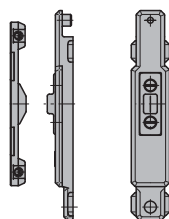
Dreh Sperre mit Zylinderschloss

- zur Sperrung der Drehöffnung eines Dreh-Kipp-Fensters

Set besteht aus:

- Dreh Sperre
- Schlüssel, 2x
- Schließbock, 1x
- Befestigungsschrauben, 2x

Art.-Nr.	Überschlag	Nut ¹ mm	Material/Oberfläche
10.320.0005.730	9-11,2	>12-14	GD-Zn silberf. pulverbesch.
10.320.0005.755	9-11,2	>12-14	GD-Zn RAL 9016 pulverbesch.
10.320.0005.799	9-11,2	>12-14	GD-Zn in Sonderoberflächen
10.320.0010.730	9-11,2	10-12	GD-Zn silberf. pulverbesch.
10.320.0010.755	9-11,2	10-12	GD-Zn RAL 9016 pulverbesch.
10.320.0010.799	9-11,2	10-12	GD-Zn in Sonderoberflächen
10.320.0015.730	7-9	10-12	GD-Zn silberf. pulverbesch.
10.320.0015.755	7-9	10-12	GD-Zn RAL 9016 pulverbesch.
10.320.0015.799	7-9	10-12	GD-Zn in Sonderoberflächen
10.320.0020.730	7-9	>12-14	GD-Zn silberf. pulverbesch.
10.320.0020.755	7-9	>12-14	GD-Zn RAL 9016 pulverbesch.
10.320.0020.799	7-9	>12-14	GD-Zn in Sonderoberflächen



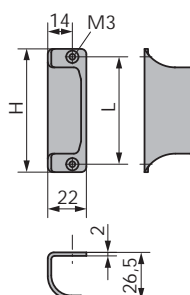
Schnäpperverschluss für Balkontüren

- Verwendung im Dreh-Kipp, Kipp-Dreh- und Drehbeschlag bei Betätigung über Zentral- oder Drehgetriebe

Set besteht aus:

- Türschnäpper, 1x
- Schließplatte, 1x

Art.-Nr.	Material/Oberfläche
10.325.0105.710	GD-Zn galv. verzinkt



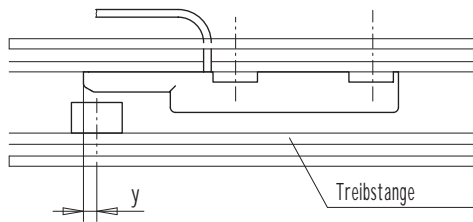
Anziehgriff für Balkontüren

- aus Aluminium

Art.-Nr.	H	L	Material/Oberfläche
10.328.0070.114	70	61	Al E6/C-0 silberf. elox.
10.328.0070.255	70	61	Al RAL 9016 pulverbesch.
10.328.0070.299	70	61	Al in Sonderfarbe pulverbesch.
10.328.0090.114	90	81	Al E6/C-0 silberf. elox.
10.328.0090.255	90	81	Al RAL 9016 pulverbesch.
10.328.0090.299	90	81	Al in Sonderfarbe pulverbesch.

¹ Weitere Erläuterungen siehe Seite 4.

$y = \min 0,5 \text{ mm}/\max. 4 \text{ mm}$



Verschlussüberwachung Standard

- zur verdecktliegenden Montage im Bereich zwischen Fensterrahmen und -flügel
- Magnetschaltergehäuse, verzinkt
- Rundmagnet zum Einschrauben in die Treibstange aus DYM mit vernickelter Oberfläche und weißer KS-Abdeckkappe

Technische Daten:

Kontaktbelastung: max. 10 W, rein ohmsche Belastung

Schaltspannung: 100 V DC

Schaltstrom: 0,5 V DC

Kontaktübertragungswiderstand: max. 150 mOhm

Temperaturbereich : -25°C bis 75°C

Umweltklasse nach VDS 2110: III

Schutzart nach DIN 40050: IP 68

Schaltspiele: min. 1.000.000 Betätigungen

Einsatzmöglichkeiten:

Verschlussüberwachung VdS-Klasse „C“

Öffnungsüberwachung VdS-Klasse „B“

Komb. Öffnungs- und Verschlussüberwachung Klasse „B“

Set besteht aus:

- Magnetschalter, rahmenseitig, 1x
- Rundmagnet, flügelseitig, 1x
- Senkschraube M3 x 20mm, 1x

Art.-Nr.

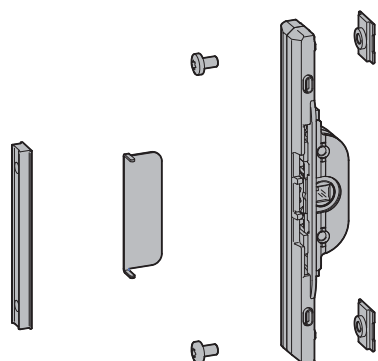
10.337.0000.710

Einbruchhemmende Komponenten RC



Fensterelemente in RC-Ausführung sind gemäß den entsprechenden Prüfzeugnissen und den gutachterlichen Stellungnahmen auszuführen.

Die Anzahl der Sicherungselemente sowie die zusätzlich benötigten Bauteile ergeben sich durch die Größe bzw. durch das Gewicht der Elemente und der Sicherheitsanforderung.

Der Beschlageinbau ist gemäß den durch WSS zur Verfügung gestellten Einbauanleitungen vorzunehmen. Bitte geben Sie uns bei Anforderung der Unterlagen das verwendete Profil (System und Profilvariante) bekannt, ebenfalls die geforderte Klassifizierung.



Einsteckgetriebe ohne Fehlbedienungssperre

- mit Anbohrschutz  
- für Drehkipp-, Kippdreh-, Dreh-, und Kippbeschläge
- für Standard, Style 180° und Heavy Duty
- max. Drehmoment 10Nm gemäß RAL

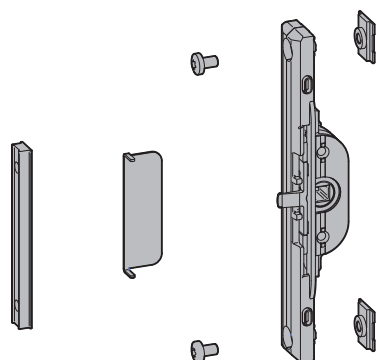
Set besteht aus:

- Einsteckgetriebe, 1x
- Anbohrschutz, 1x
- Getriebeschütz, 1x
- Konterplatte, 2x
- Schraube M5, 2x



Art.-Nr.	Material/Oberfläche
10.040.2700.701	GD-Zn

Hinweis:

Bei Einsatz in Dreh-Kipp- bzw. Kipp-Dreh-Beschlägen muss die Fehlbedienungssperre im Verschluss-Set vorhanden sein.



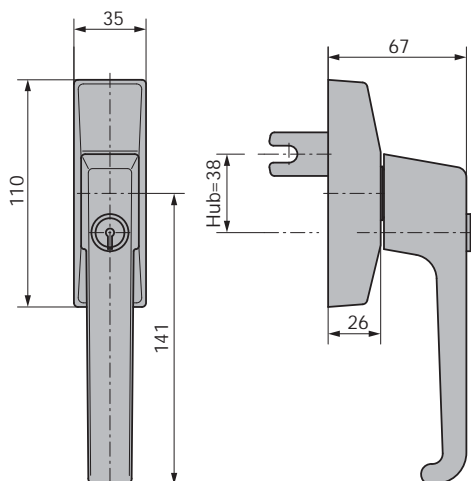
Einsteckgetriebe mit Fehlbedienungssperre

- mit Anbohrschutz  
- für Drehkipp-, Kippdreh-, Dreh-, und Kippbeschläge
- für Standard, Style 180° und Heavy Duty
- max. Drehmoment 10Nm gemäß RAL

Set besteht aus:

- Einsteckgetriebe, 1x
- Anbohrschutz, 1x
- Getriebeschütz, 1x
- Konterplatte, 2x
- Schraube M5, 2x

Art.-Nr.	Material/Oberfläche
10.040.2800.701	GD-Zn

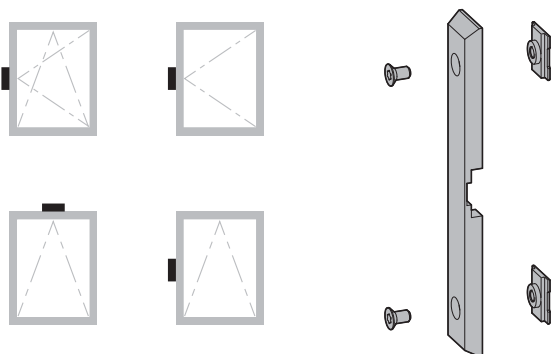


Drehgetriebe, abschließbar, RC2



- gleichschließend, Schlüssel 2x
- mit Aushebelschutz
- RC2 geprüft nach EN 1627
- rechts, links verwendbar
- 24 mm Gabelvorstand
- max. Drehmoment 10Nm gemäß RAL

Art.-Nr.	Material/Oberfläche
10.190.1024.112	Al E4/C-0 silberf. elox.
10.190.1024.255	Al RAL 9016 pulverbesch.
10.190.1024.299	Al in Sonderfarbe pulverbesch.



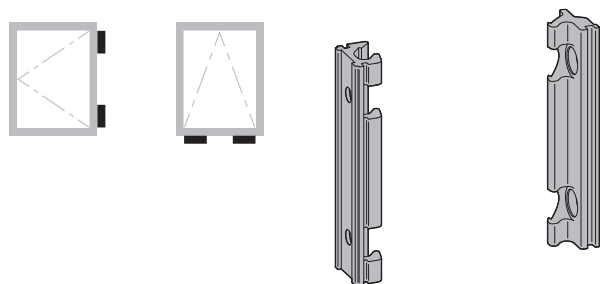
Anbohrschutz für Drehgetriebe



- Stahl, gehärtet
- Set besteht aus:
- Anbohrschutz, 1x
 - Senkschraube M5x9, blau, 2x
 - Konterplatte, 2x

Art.-Nr.	Material/Oberfläche
10.040.5900.015	St schwarz chromatiert

- Hinweis:
- Bei Dreh-Kipp-Beschlägen muss die Fehlbedienungssperre an der Eckumlenkung vorhanden sein.
 - Der Anbohrschutz ist nur in Kombination mit dem Getriebe-mitnehmer Art.-Nr. 10.040.4400.701 zu verwenden (Seite 42).

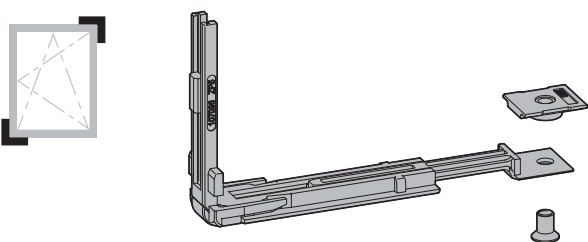


Bandseitensicherung



- Set besteht aus:
- Aufnahmebock Rahmen, 1x
 - Flügelbock, 1x
 - Senk-Blechschaube 4,8x32, 4x

Art.-Nr.	Material/Oberfläche
10.040.8000.114	Al E6/C-0 silberf. elox.

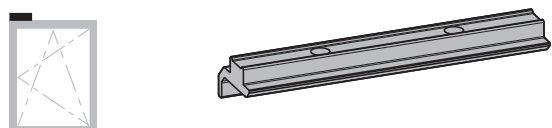


Eckumlenkung für Sicherheitsverriegelung



- für Mittenverriegelung RC2 und RC3
- mit Senkschraube und Konterplatte

Art.-Nr.
10.040.8200.000

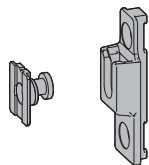


Falzschutz



- für RC2 und RC3

Art.-Nr.
10.040.8600.000



Sicherheitsverriegelung-Set RC2

RC 2

- Befestigungsart abhängig vom Profilsystem.
Rücksprache mit WSS.

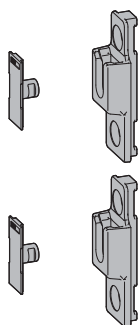
Set besteht aus:

- Schließzapfen, 1x
- Sicherheits-Verriegelungsbock, 1x

Art.-Nr.	Nut ¹ mm
10.040.6400.000	10-14

Hinweis:

- Die Anzahl und Positionierung der Sicherheitsverriegelungen entnehmen Sie bitte den WSS-Einbauzeichnungen.
Zusätzlich erforderlich für Dreh-Kipp-Flügel:
Eckumlenkung und Mittenverriegelung (Seite 40)
für Standard 2x, für Style 180° 2x, für Heavy Duty 1x.
Drehflügel immer in Kombination mit Verschluss-Set A2.
Das Befestigungsmaterial ist im Set nicht enthalten.



Sicherheitsverriegelung-Set RC3

RC 3

- Befestigungsart abhängig vom Profilsystem.
Rücksprache mit WSS.

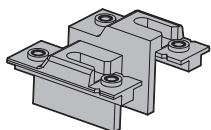
Set besteht aus:

- Schließzapfen, 2x
- Sicherheits-Verriegelungsbock, 2x

Art.-Nr.	Nut ¹ mm
10.040.6500.000	10-14

Hinweis:

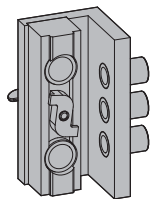
- Die Anzahl und Positionierung der Sicherheitsverriegelungen entnehmen Sie bitte den WSS-Einbauzeichnungen.
Zusätzlich erforderlich für Dreh-Kipp-Flügel:
Eckumlenkung und Mittenverriegelung (Seite 40)
für Standard 2x, für Style 180° 2x, für Heavy Duty 1x.
Drehflügel immer in Kombination mit Verschluss-Set A2.
Das Befestigungsmaterial ist im Set nicht enthalten.



Bohrlehre für Sicherheitsverriegelungen

- für Rahmenteile aus Art.-Nr. 10.040.6400.000 und 10.040.6500.000

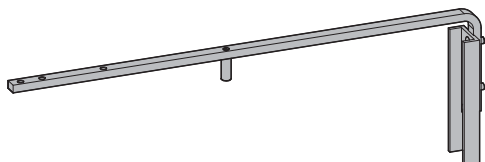
Art.-Nr.
10.049.0700.000



Bohrlehre für Einsteckgetriebe

- für Dreh-Kipp- und Kipp-Dreh-Einsteckgetriebe

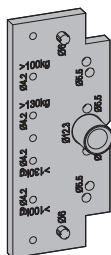
Art.-Nr.
10.049.0000.000



Anschlaglehre für Scheren

- für Dreh-Kipp-, Kipp-Dreh- und Zweitscheren

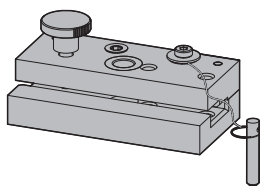
Art.-Nr.
10.049.0200.000



Bohr- und Anschlaglehre universell

- für Standard und Heavy Duty
- für Dreh-Kipp und Kipp-Dreh-Beschläge
- für Dreh Sperre
- für Drehgetriebe

Art.-Nr.
10.049.0400.000



Bohrlehre für Treibstange

- Lochung 10,1 mm

Art.-Nr.
10.049.0600.000



Stanzwerkzeug für Drehgetriebe

- für pneumatische Stanze

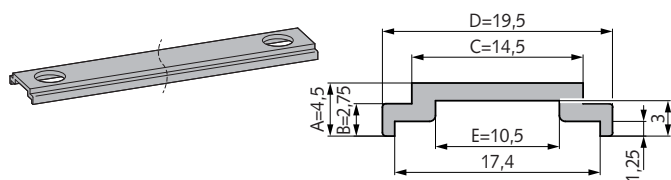
Art.-Nr.
10.049.2000.000

Hinweis:
Bei Bestellung bitte Profilerie angeben.

Stanzwerkzeug für Treibstangen

- für Treibstangentrennung und -lochung
- mit integriertem Pneumatikzylinder

Art.-Nr.	Bezeichnung
10.049.2800.000	Stanzwerkzeug
10.049.2900.000	Messeinrichtung
10.049.3000.000	Stellfuß für Messeinrichtung



Treibstange

- für C-Nut

Art.-Nr.	Länge	Material/Oberfläche
10.049.3400.114	3.000	Al E6/C-0 silberf. elox.
10.049.3600.114	6.000	Al E6/C-0 silberf. elox.

Zertifizierungen

QM 328



Zertifiziert nach EN 13126-8 und DIN EN 1191

Zur Sicherung des hohen Qualitätsstandards unserer Produkte installieren wir für die Serie Standard und Style 180° (weit über die gesetzlichen Forderungen an Bauprodukte hinaus) das Zertifizierungsprogramm QM 328. Hierbei wird in der werkseigenen Produktionskontrolle die Fertigungsüberwachung durchgeführt, hierzu gehören u. a. Festigkeitsnachweise, Prüfung der Baugruppen auf Maßhaltigkeit, Dauerfunktionsprüfungen, Korrosionsschutz u. v. m. Auch erfolgt eine Fremdüberwachung in regelmäßigen Intervallen mit Probeentnahmen aus der laufenden Produktion.

RAL-RG 607/3



Die Prüfung nach RAL-RG 607/3 unter Berücksichtigung von DIN EN 13126-8 und DIN EN 1191 für die Beschlagserie Heavy Duty orientiert sich ebenfalls an den strengen Prüfkriterien. Geprüft werden u. a. 15.000 Zyklen für Dreh-Kipp- und Kipp-Dreh-Beschläge, sowie Zusatztests entsprechend der DIN EN 13126-8 mit Zusatzlast 1.000N.



Widerstandsklassen gegen Einbruch

RC2 (WK2)



Standardsicherheit

Der Täter versucht, zusätzlich zur körperlichen Gewalt, mit einfachen Werkzeugen wie zwei Schraubendrehern, Zange und zwei Keilen, das verschlossene und verriegelte Bauteil aufzubrechen.

Geeignet für schlecht erreichbare Fenster in oberen Stockwerken.

RC3 (WK3)



Erhöhte Sicherheit

Der Täter versucht zusätzlich mit einem zweiten Schraubendreher und einem 70cm langen Kuhfuß das verschlossene und verriegelte Bauteil aufzubrechen.

Geeignet für Fenster und Terrassentüren in Erdgeschoss und Souterrain sowie für Balkontüren im ersten Obergeschoss.

WK bzw. RC Klassifizierungen werden systemgebunden geprüft, eine Übertragung zwischen verschiedenen Systemen ist nicht möglich.

Montagehinweise: Standard

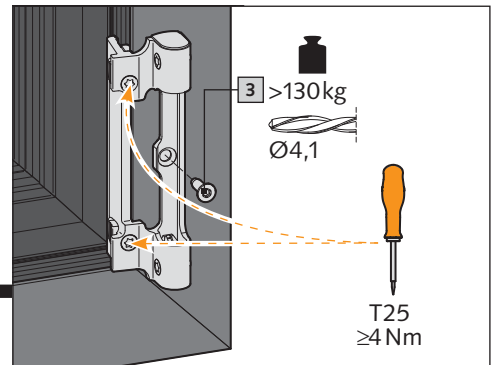
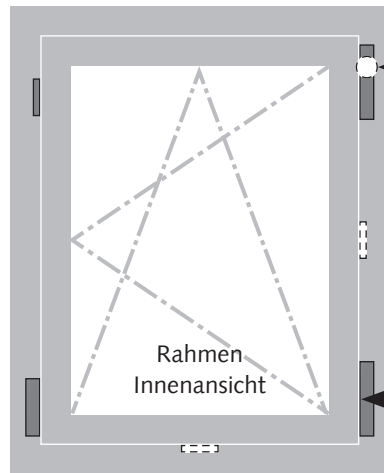
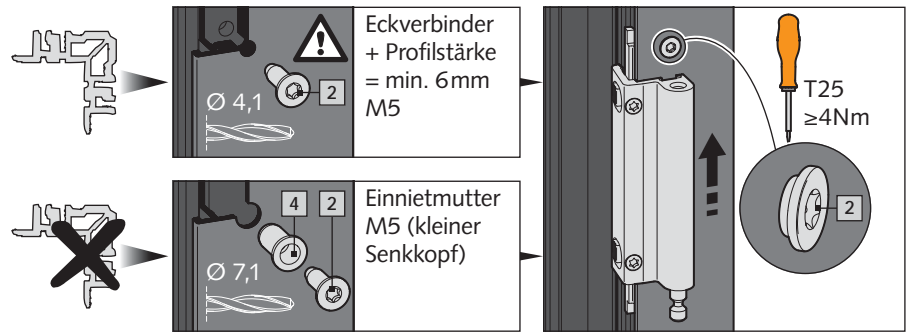
Sicherheitshinweise

- Zur Sicherung des Scherenlagerstiftes bitte den Gewindestift 1 mit Schraubendreher T10 ganz eindrehen, ohne Überstand.
- Bei Flügelgewicht >100kg ist die Sonderschraube 2 am Scherenlager erforderlich.
- Bei Flügelgewicht >130kg ist die Sonder-Senkschraube 3 am Ecklager erforderlich.
- Nur die für das Profilsystem vorgesehene Bandseite (Klemmleiste KL1 oder KL2) verwenden. Die Zuordnung kann anhand der Bandauswahl-Matrix getroffen werden (siehe „Bandauswahl“ Seite 7).
- Der Einbau einer Fehlbedienungsperre ist nach VOB-DIN18360 vorgeschrieben.
- Ab 1.300mm Fensterbreite oder -höhe empfehlen wir den Einsatz von Zusatzverriegelungen.
- Bei der Montage der Beschlagteile sind die angegebenen Drehmomente einzuhalten (siehe Abbildungen bzw. Montageanleitung).
- Es dürfen nur original WSS-Teile kombiniert werden.
- Bei Einsatz der Eckumlenkung Mittenverriegelung in Verbindung mit einer vertieften Flügelnut, ist bauseits ein Futterstück vorzusehen.
- Der Einsatz von Öffnungsbegrenzern wird empfohlen, wenn Fensterflügel unkontrolliert (z. B. durch Wind) so gegen Fensterlaibungen oder Aluminium-Stützprofile schlagen können, dass die Beschläge bzw. Profile beschädigt oder zerstört werden können.

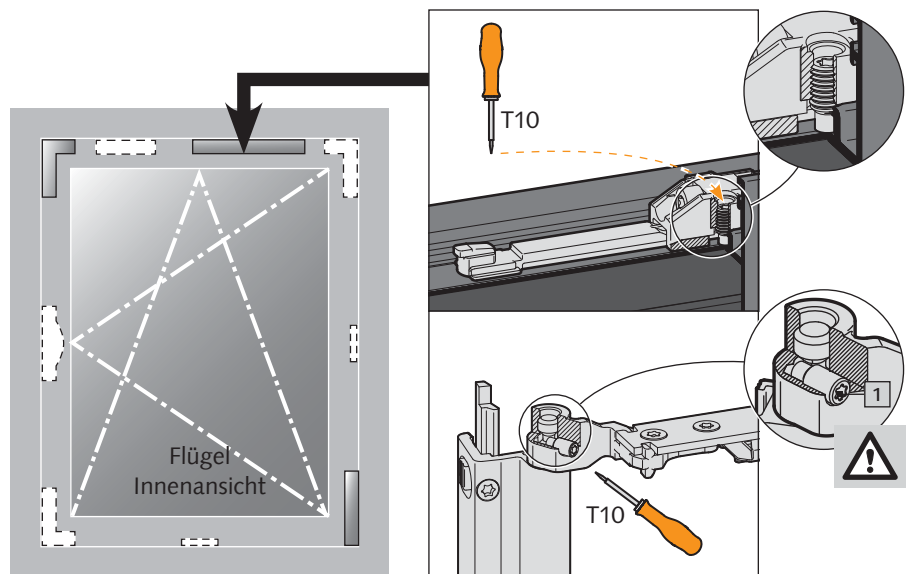
Montagehinweise Rahmen



Ab einem Flügelgewicht >100kg ist die Sonderschraube 2 am Scherenlager, und ab einem Flügelgewicht >130kg die Sonder-Senkschraube 3 am Ecklager erforderlich. Sollte kein Eckverbinder vorhanden, bzw. die Schraube nicht direkt in den Eckverbinder verschraubbar sein, ist eine Einnietmutter 4 einzusetzen.

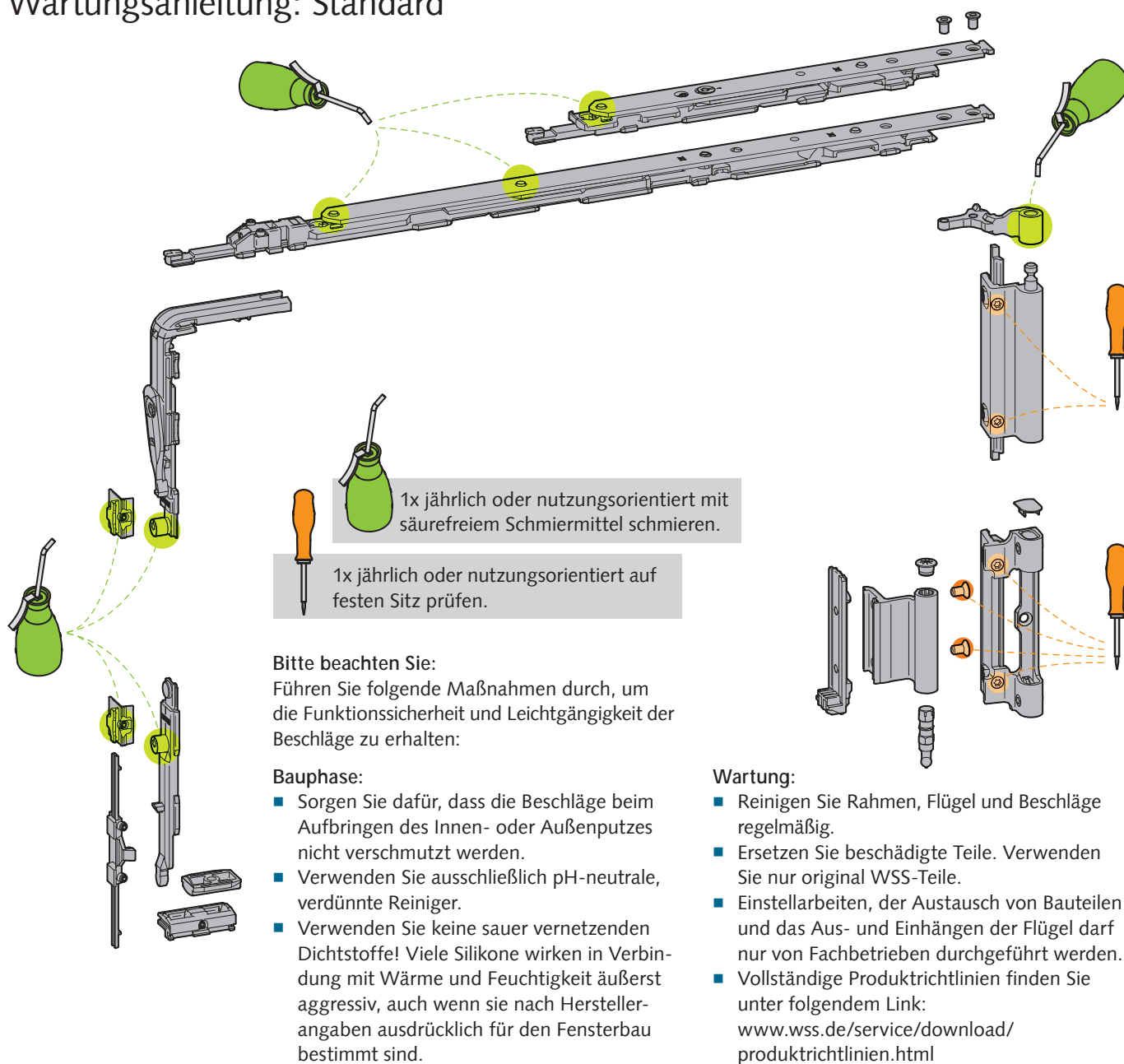


Montagehinweise Flügel

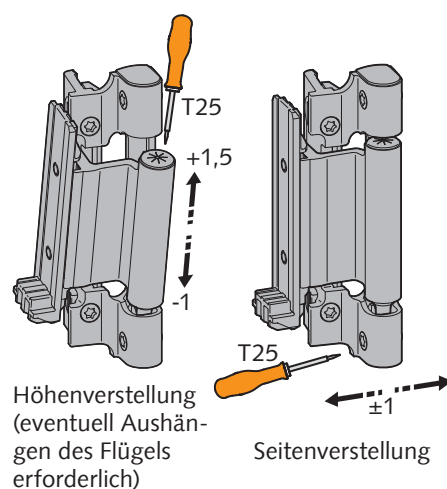
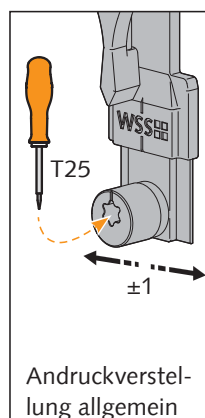
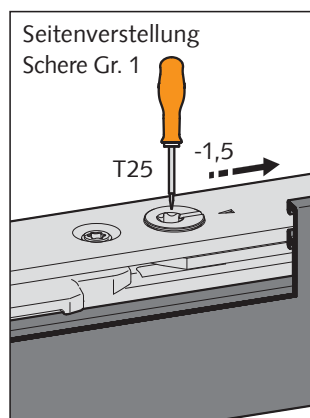
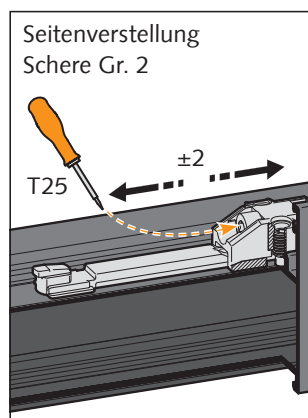


■ = Grundbeschlag
 □ = Zubehör

Wartungsanleitung: Standard



Einstellung: Standard

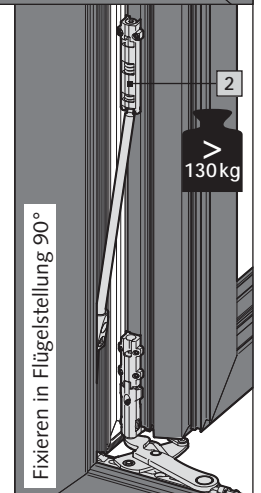
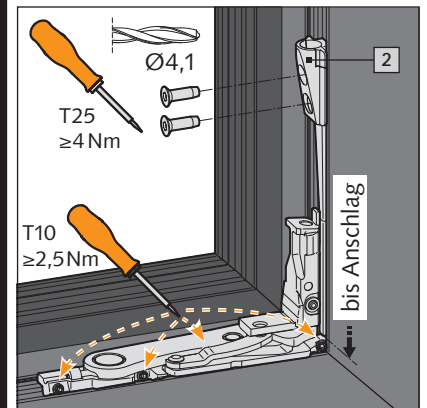
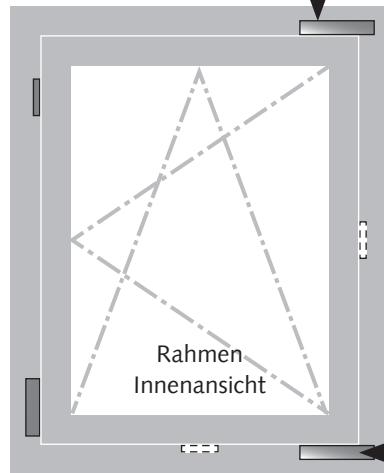
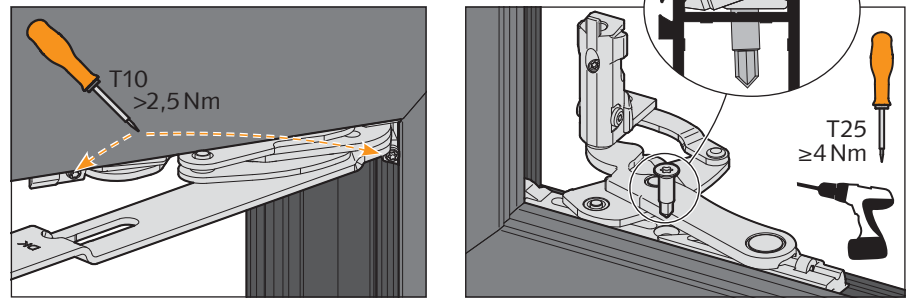


Montagehinweise: Style 180°

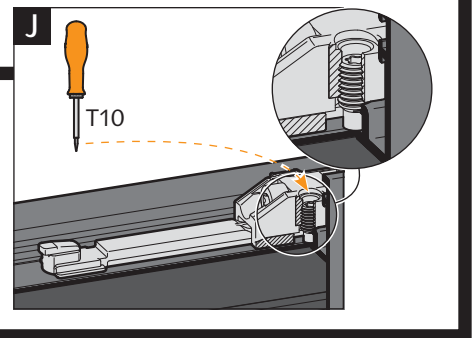
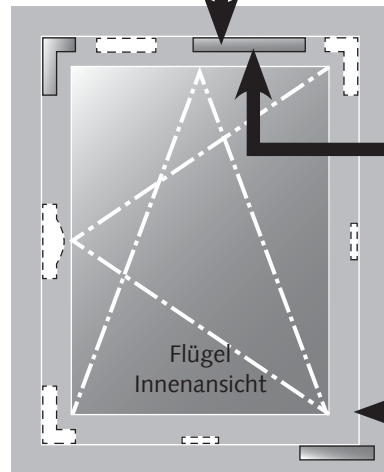
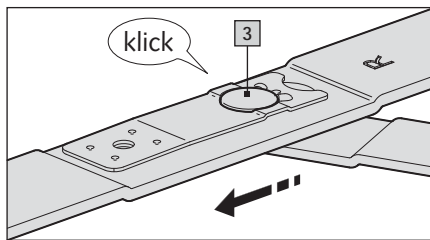
Sicherheitshinweise

- Bei Flügelgewichten >130kg ist die Lastabtragung 2 einzusetzen.
- Bei Verwendung der Lastabtragung >130kg ist ein Anschlag- oder Öffnungsbegrenzer Style 180° zwingend erforderlich. (ohne Abb.)
- Beim Einhängen des Flügels muss der Einhängebolzen 3 in der Schere hörbar einrasten.
- Der Einbau einer Fehlbedienungsperre ist nach VOB-DIN18360 vorgeschrieben.
- Ab 1.300mm Fensterbreite oder -höhe empfehlen wir den Einsatz von Zusatzverriegelungen.
- Bei der Montage der Beschlagteile sind die angegebenen Drehmomente einzuhalten (siehe Abbildungen bzw. Montageanleitung).
- Es dürfen nur original WSS-Teile kombiniert werden.
- Bei Einsatz der Eckumlenkung Mittenverriegelung in Verbindung mit einer vertieften Flügelnut, ist bauseits ein Futterstück vorzusehen.
- Der Einsatz von Öffnungsbegrenzern wird empfohlen, wenn Fensterflügel unkontrolliert (z. B. durch Wind) so gegen Fensterlaibungen oder Aluminium-Stützprofile schlagen können, dass die Beschläge bzw. Profile beschädigt oder zerstört werden können.

Montagehinweise Rahmen

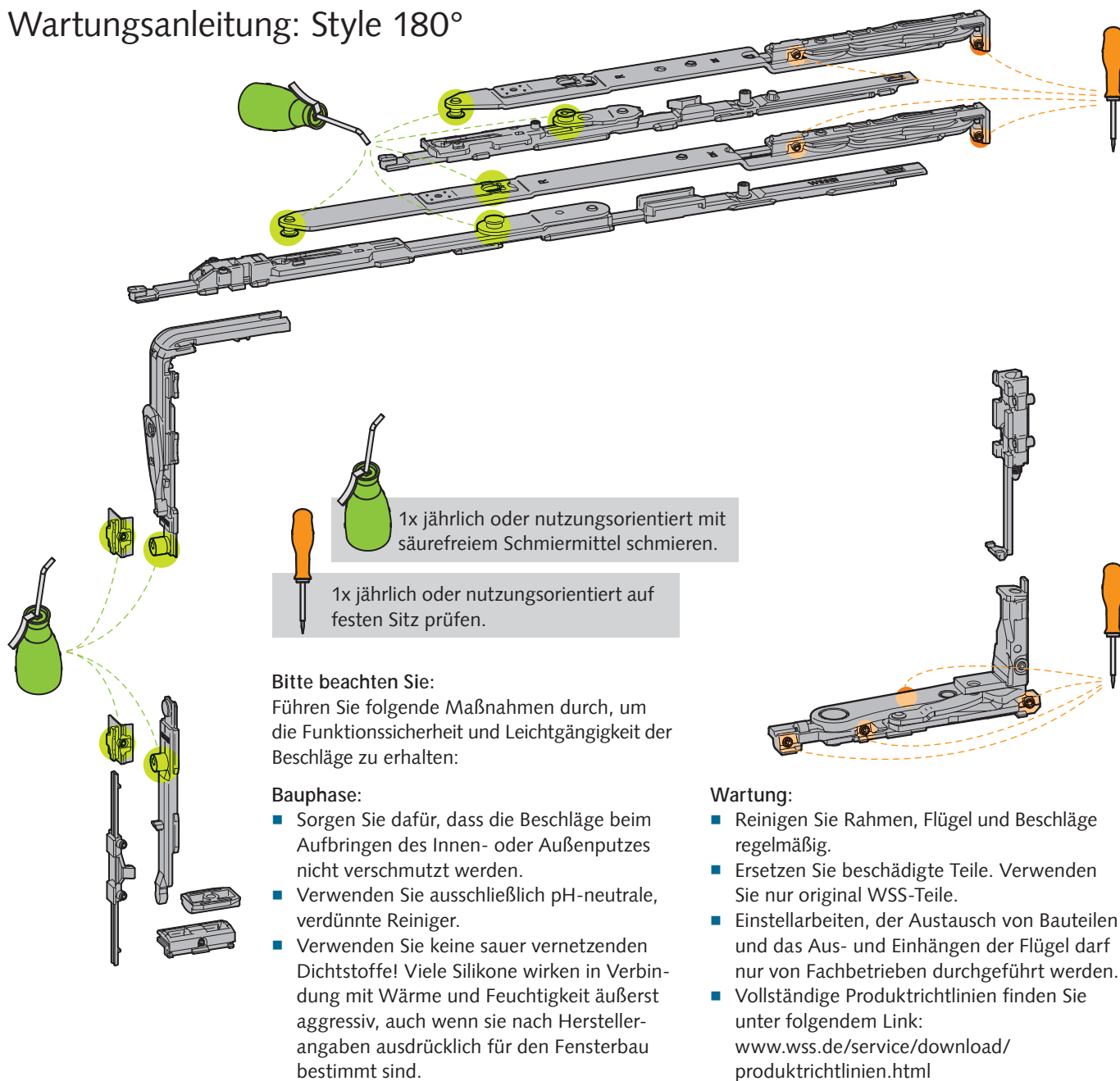


Montagehinweise Flügel

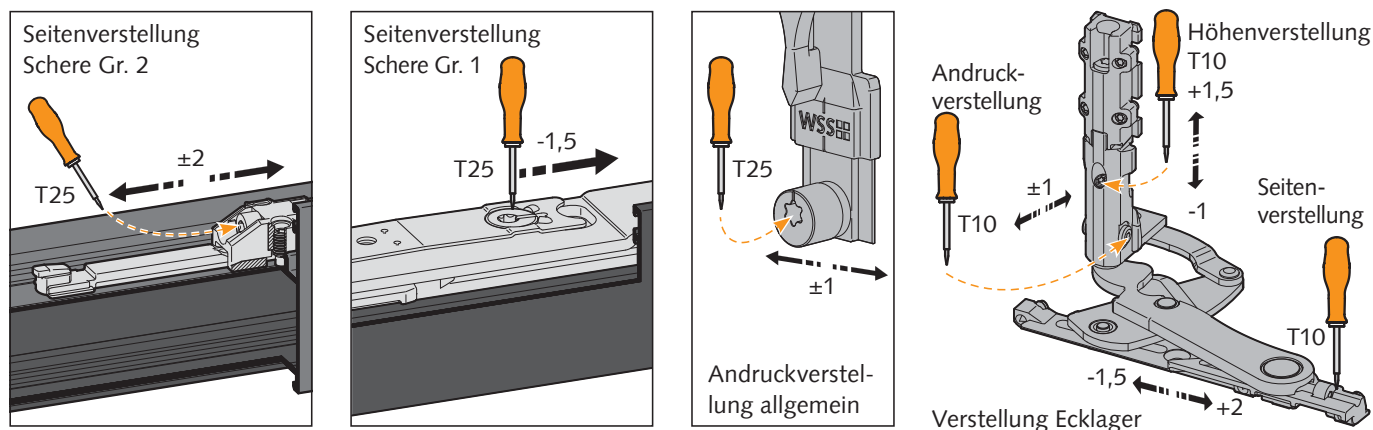


■ = Grundbeschlag
 □ = Zubehör

Wartungsanleitung: Style 180°



Einstellung: Style 180°

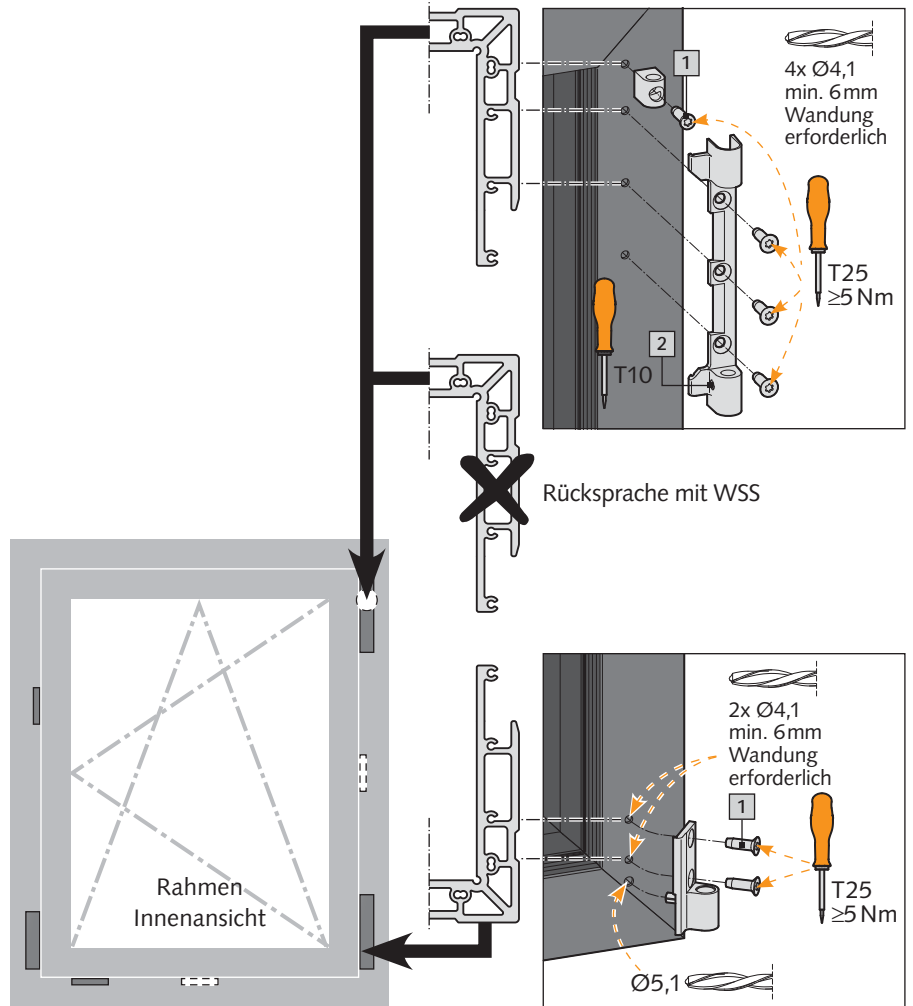


Montagehinweise: Heavy Duty

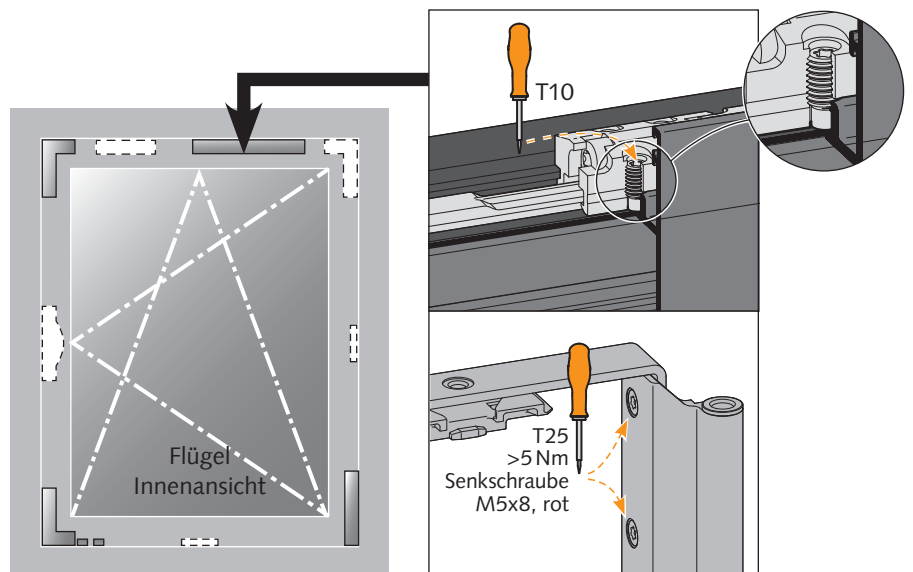
Sicherheitshinweise

- Die drei obersten Schrauben 1 am Scherenlager sowie die zwei unteren Schrauben 1 am Ecklager müssen zwingend 6 mm Einschraubtiefe haben. Soweit kein Eckverbinder vorhanden ist, muss das Profil entsprechend unterfüttert werden.
- Zur Sicherung des Scherenlagerstiftes bitte den Gewindestift 2 mit Schraubendreher T10 ganz eindrehen, ohne Überstand.
- Ab einer Flügelbreite von 1.100 mm ist der Einsatz der Zweitschere erforderlich.
- Der Einbau einer Fehlbedienungsperre ist nach VOB-DIN18360 vorgeschrieben.
- Ab 1.300 mm Fensterbreite oder -höhe empfehlen wir den Einsatz von Zusatzverriegelungen.
- Bei der Montage der Beschlagteile sind die angegebenen Drehmomente einzuhalten (siehe Abbildungen bzw. Montageanleitung).
- Es dürfen nur original WSS-Teile kombiniert werden.
- Bei Einsatz der Eckumlenkung Mittenverriegelung in Verbindung mit einer vertieften Flügelnut, ist bauseits ein Futterstück vorzusehen.
- Der Einsatz von Öffnungsbegrenzern wird empfohlen, wenn Fensterflügel unkontrolliert (z. B. durch Wind) so gegen Fensterlaibungen oder Aluminium-Stützprofile schlagen können, dass die Beschläge bzw. Profile beschädigt oder zerstört werden können.

Montagehinweise Rahmen

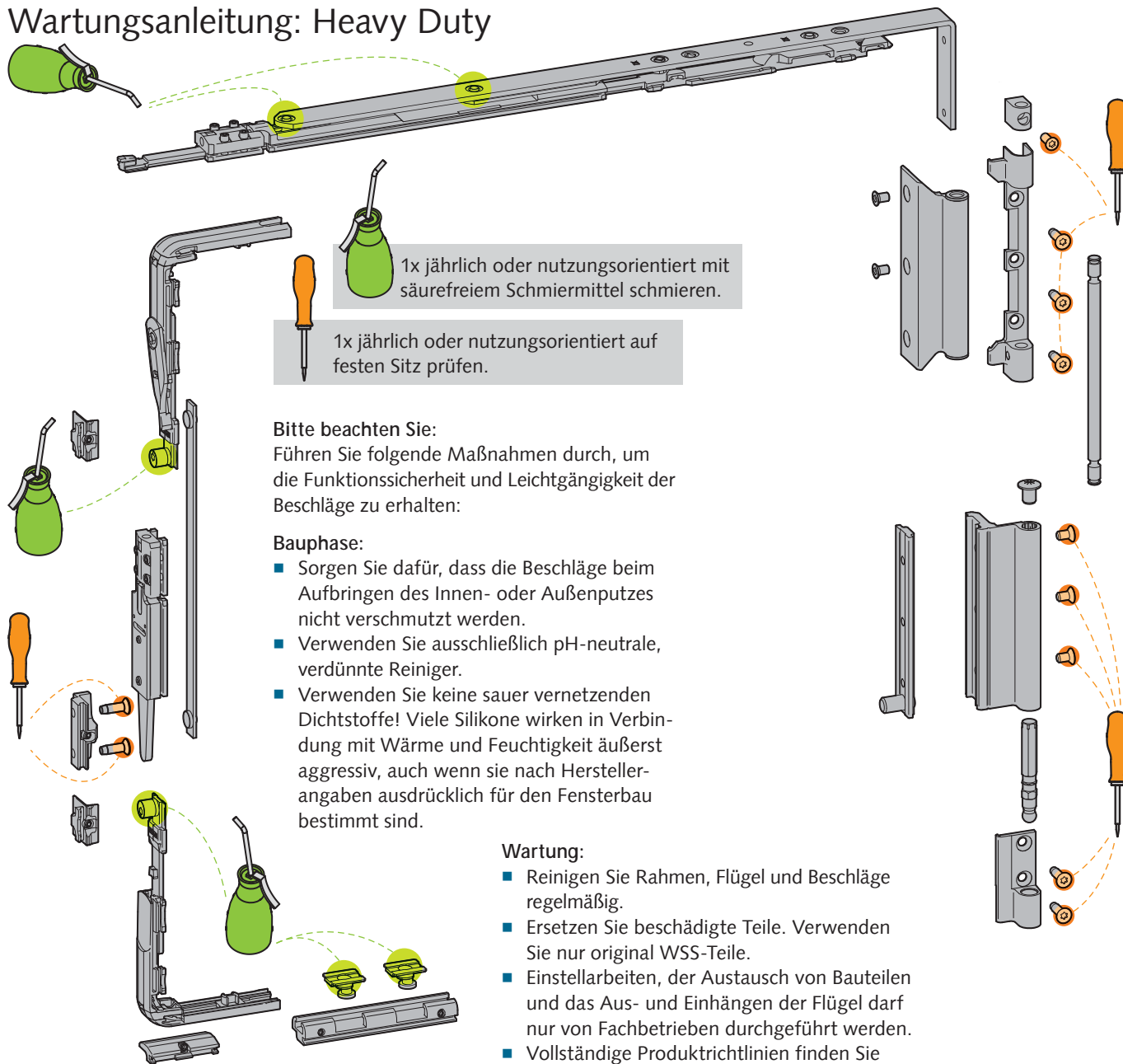


Montagehinweise Flügel

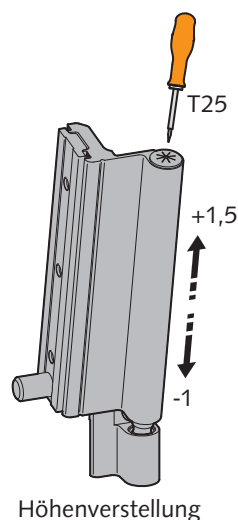
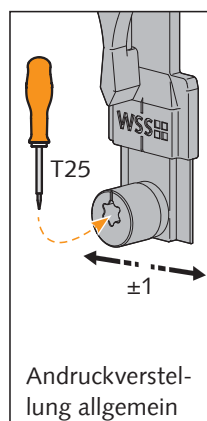
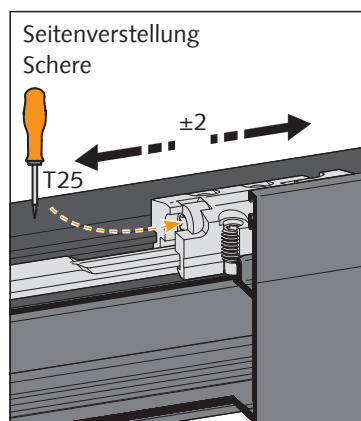


 = Grundbeschlag
 = Zubehör

Wartungsanleitung: Heavy Duty



Einstellung: Heavy Duty





Wilh. Schlechtendahl & Söhne
GmbH & Co. KG

Hauptstraße 18–32
42579 Heiligenhaus
Deutschland

Tel.: +49 (0) 20 56/17-0
Fax: +49 (0) 20 56/51 42

wss@wss.de
www.wss.de

Sitz 42579 Heiligenhaus,
Amtsgericht Wuppertal, HRA 20804

Geschäftsführer: Guido Lücker, Robin Fasel

USt.-IdNr.: DE 121546484
Steuer-Nr.: 13957280071

Sämtliche Bild-, Produkt-, Maß- und Ausführungsangaben entsprechen dem Tag der Drucklegung. Wir behalten uns Änderungen vor, die dem technischen Fortschritt und der Weiterentwicklung dienen. Für Druckfehler oder andere technische Irrtümer übernehmen wir keine Gewähr. Rechtsansprüche, gleich welcher Art, können aus der Benutzung unserer Unterlage nicht hergeleitet werden. Der Nachdruck dieser Unterlage, auch auszugsweise, bedarf unserer schriftlichen Genehmigung.

Wir verweisen ausdrücklich auf unsere allgemeinen Geschäftsbedingungen, einsehbar unter www.wss.de.